

CAMA ATRAENTE

Parte do Produto

- 1 Lateral esquerda e Direita (2x)
- 2 Travessa Central (1x)
- 3 Travessas (4x)
- 4 Ripas (11x)
- 5 Cabeceira (1x)
- 6 Peseira (1x)

Componentes



A - Parafuso 1/4x130 (8x)



B - Porca Quadrada (8x)



C - Porca Cilindrica (2x)



D - Prego 12x12 (45x)

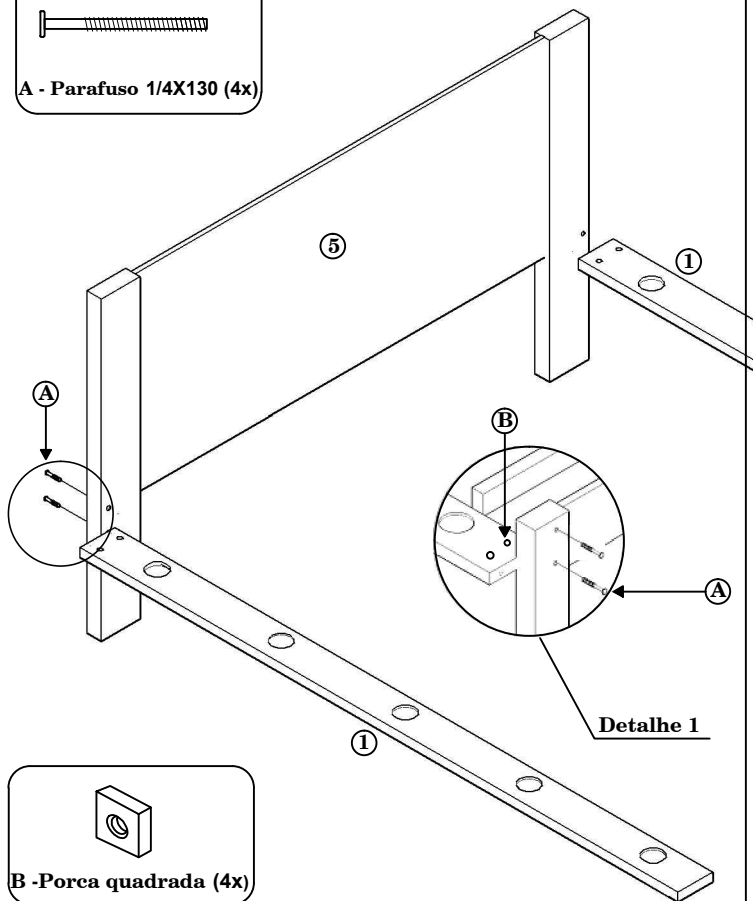


E - Parafuso 1/4x60 (2x)

1- Montagem



A - Parafuso 1/4X130 (4x)



2- Montagem



A - Parafuso 1/4X130 (4x)



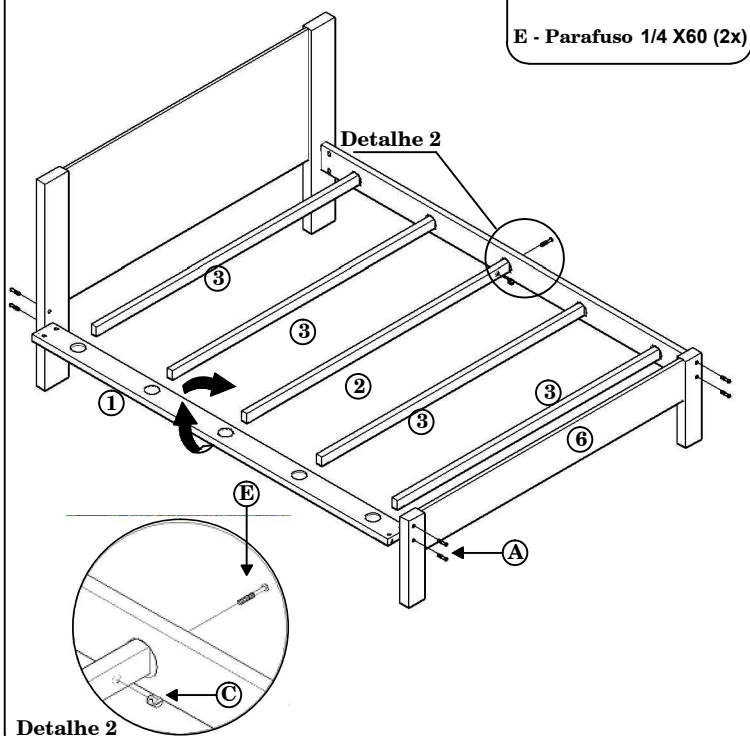
B - Porca quadrada (4x)



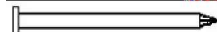
C - Porca Cilindrica (2x)



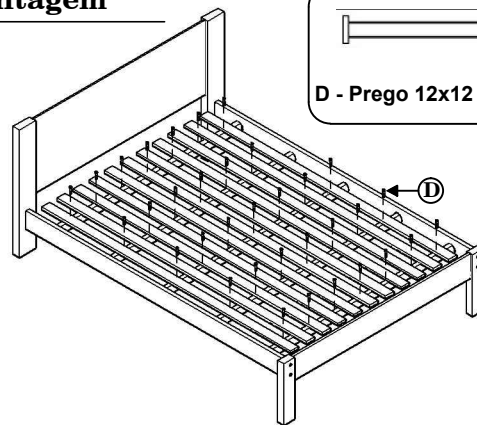
E - Parafuso 1/4 X60 (2x)



3- Montagem



D - Prego 12x12 (45x)



4- Montagem

