

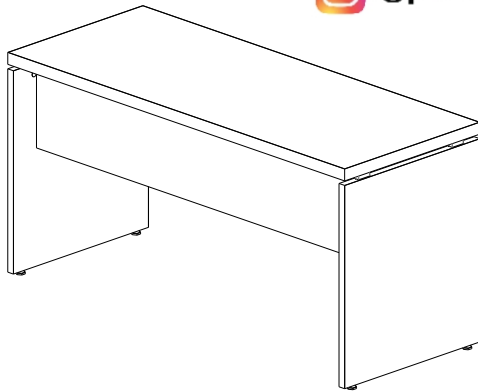
# INSTRUÇÃO DE MONTAGEM MESA 900/1200/1340/1500

LINHA PE - 40

EMIÇÃO: 12/12/2016  
REVISÃO: 001 (18/10/2019)



Obrigado por ter escolhido os produtos "Pandin"



**MESA 900**  
**MESA 1200**  
**MESA 1340**  
**MESA 1500**

DESCRIÇÃO DE ITENS			
ITEM	DESCRIÇÃO	DESENHO	QNTDADE
A	PÉ PAINEL ESQUERDO		02
B	CASTANHA GIROFIX		10
C	PINO GIROFIX		06
D	PONTEIRA PÉ NIVELADOR		04
E	TAMPO		01
F	RETAGUARDA		01
G	PARAFUSO MINIFIX 60 X 11		04
H	ESPAÇADOR METALIZADO		04
I	TAPA FURO ADESIVO 18mm		10
J	TAPA FURO ADESIVO 12mm		06
K	BUCHA PLÁSTICA 1/4		04

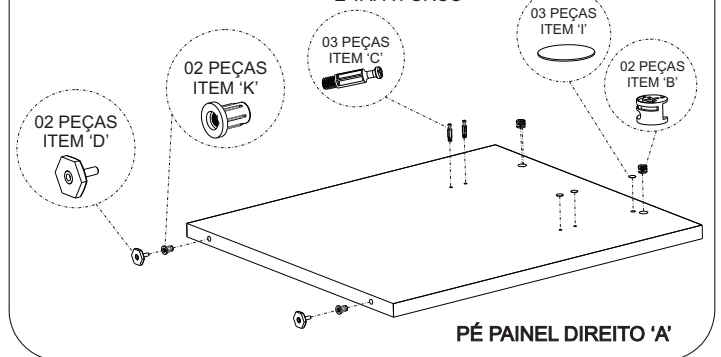
11-T125.0051

- VERIFIQUE TODOS OS COMPONENTES.
- PREPARE AS PARTES CONFORME INDICAM OS DESENHOS.

## PREPARAÇÃO DAS PEÇAS

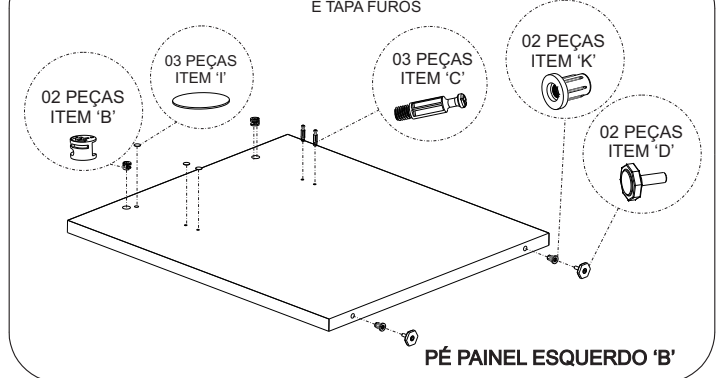
COMO O O PÉ PAINEL TEM A MESMA FURAÇÃO DEVE-SE ALTERNAR A MONTAGEM DE PINOS E TAPA FUROS

1º PASSO



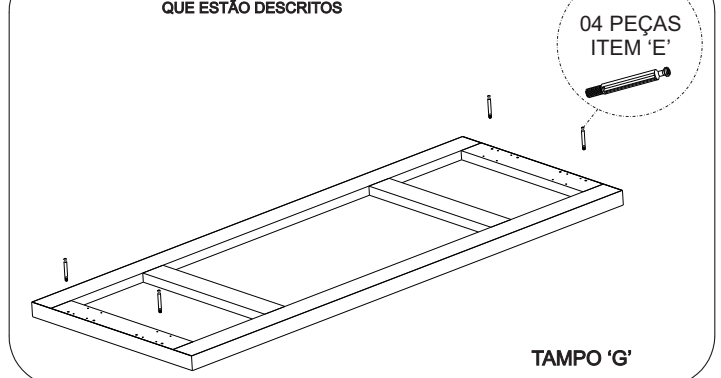
2º PASSO

COMO O O PÉ PAINEL TEM A MESMA FURAÇÃO DEVE-SE ALTERNAR A MONTAGEM DE PINOS E TAPA FUROS



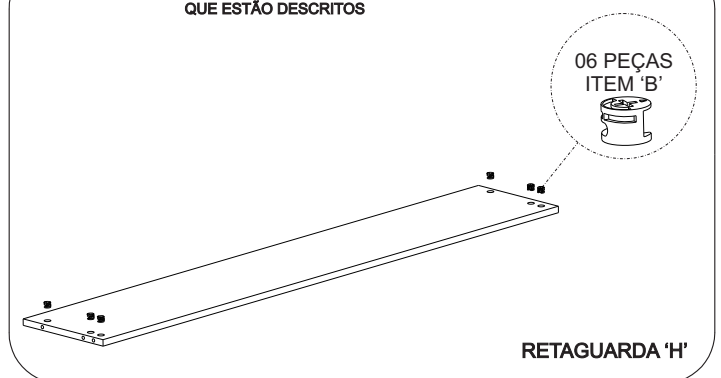
3º PASSO

MONTE OS COMPONENTES QUE ESTÃO DESCRITOS



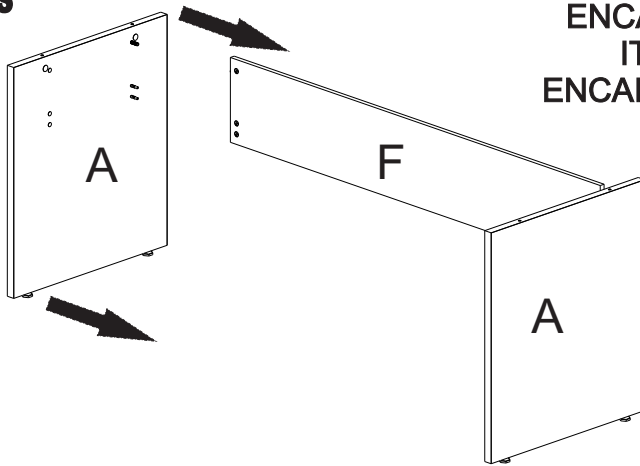
4º PASSO

MONTE OS COMPONENTES QUE ESTÃO DESCRITOS



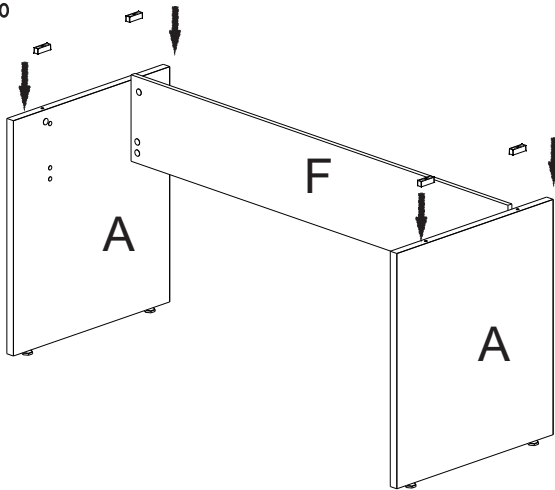
# MONTAGEM DAS PEÇAS

5º PASSO



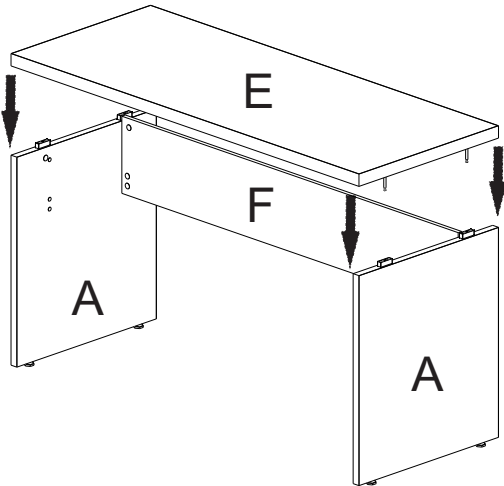
ENCAIXE O PÉ PAINEL DIREITO E ESQUERDO ITEM 'A' E 'B' NA RETAGUARDA ITEM 'H', ENCAIXANDO NOS PINOS GIROFIX, APERTE BEM

6º PASSO



POSICIONE OS ESPAÇADORES ITEM 'J' NOS FUROS DOS PÉ PAINEL ONDE O TAMPO ITEM 'G' VAI SER APOIADO

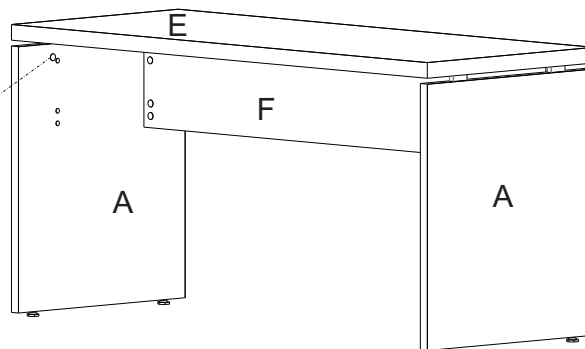
7º PASSO



ENCAIXE O TAMPO ITEM 'G' NOS ESPAÇADORES ITEM 'J' FIXANDO COM OS PARAFUSOS MINIFIX ITEM 'I' E CAVILHA DE MADEIRA ITEM 'E' APERTE BEM

8º PASSO

FINALIZE COLOCANDO OS TAPA FURO ADESIVO ITEM 'K' ONDE INDICA O DESENHO



FINALIZAR NIVELANDO TODAS AS "PONTEIRAS NIVELADORAS" ITEM 'F'

## INSTRUÇÕES DE LIMPEZA E CONSERVAÇÃO

- Passar um pano levemente umedecido com água ou detergente neutro e em seguida um pano seco para as limpezas do dia a dia.
- Nunca use produtos abrasivos, como saponáceos, esponja de aço, escova com cerdas duras, entre outros.
- Evitar expor/utilizar os produtos em ambientes com alta umidade, exemplo: câmaras frias, saunas e áreas molhadas.
- Não armazenar produtos corrosivos, exemplo: ácido, cloro etc.