

Atenção Kit:

Já estamos em melhorias
nos Manuais Virtuais
Segue relação do produtos que

«NÃO SERÁ MAIS IMPRESSO»

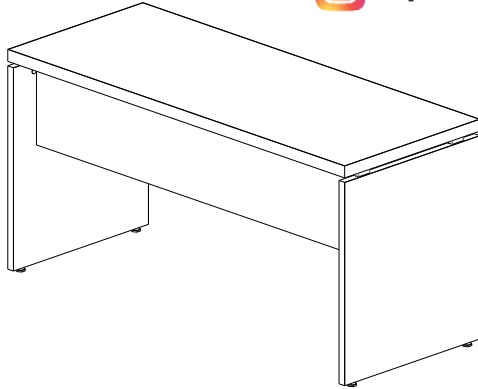
Mesa Pe 40

INSTRUÇÃO DE MONTAGEM MESA 900/1200/1340/1500

LINHA PE - 40

Obrigado por ter escolhido os produtos "Pandin"

EMIÇÃO: 12/12/2016
REVISÃO: 001 (18/10/2019)



MESA 900 - CÓD. T185
MESA 1200 - CÓD. T186
MESA 1340 - CÓD. T187
MESA 1500 - CÓD. T188

DESCRIÇÃO DE ITENS

ITEM	DESCRIÇÃO	CÓDIGOS MESA 900	CÓDIGOS MESA 1200	CÓDIGOS MESA 1340	CÓDIGOS MESA 1500	DESENHO	QTDDE
A	PÉ PAINEL DIREITO	T139	T139	T139	T139		01
B	PÉ PAINEL ESQUERDO	T139	T139	T139	T139		01
C	CASTANHA GIROFIX	7147	7147	7147	7147		08
D	PINO GIROFIX	8083	8083	8083	8083		04
E	CAVILHA DE MADEIRA 8 X 40mm	1465	1465	1465	1465		02
F	PONTEIRA PÉ NIVELADOR	2848	2848	2848	2848		04
G	TAMPO	T131	T147	T154	T161		01
H	RETAGUARDA	T141	T164	T166	T168		01
I	PARAFUSO MINIFIX 60 X 11	9182-0021	9182-0021	9182-0021	9182-0021		04
J	ESPAÇADOR METALIZADO	T184	T184	T184	T184		04
K	TAPA FURO ADESIVO 18mm	F579	F579	F579	F579		06
L	TAPA FURO ADESIVO 12mm	F578	F578	F578	F578		06
M	BUCHA PLÁSTICA 1/4	T093	T093	T093	T093		04

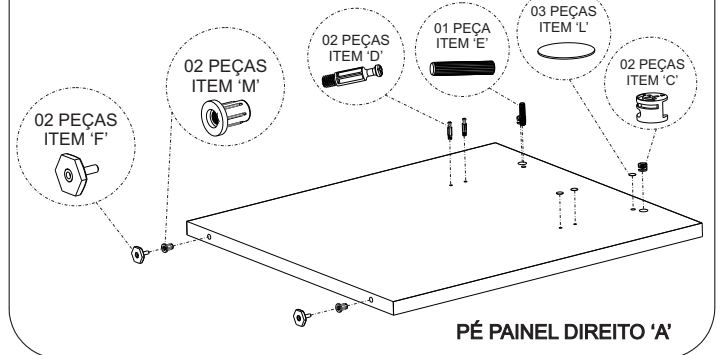
11-T125.0051

- VERIFIQUE TODOS OS COMPONENTES.
- PREPARE AS PARTES CONFORME INDICAM OS DESENHOS.

PREPARAÇÃO DAS PEÇAS

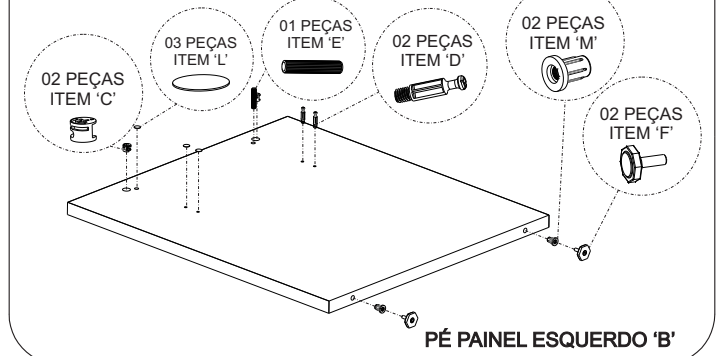
COMO O O PÉ PAINEL TEM A MESMA FURAÇÃO DEVE-SE ALTERNAR A MONTAGEM DE PINOS E TAPA FUROS

1º PASSO



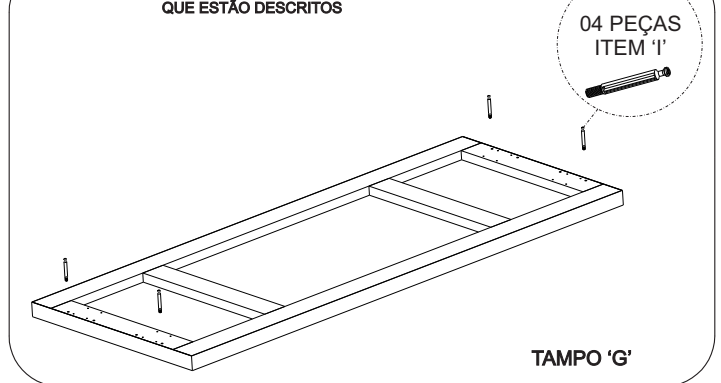
2º PASSO

COMO O O PÉ PAINEL TEM A MESMA FURAÇÃO DEVE-SE ALTERNAR A MONTAGEM DE PINOS E TAPA FUROS



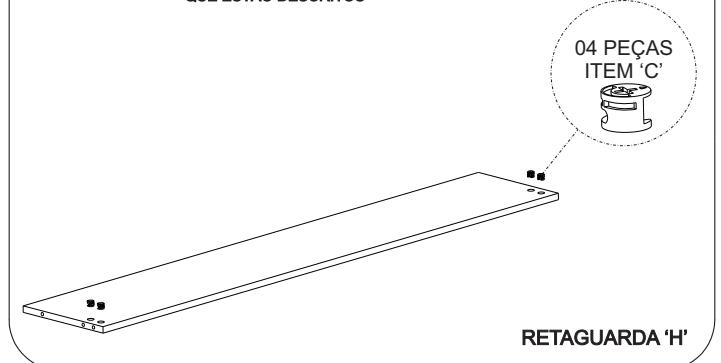
3º PASSO

MONTE OS COMPONENTES QUE ESTÃO DESCRITOS



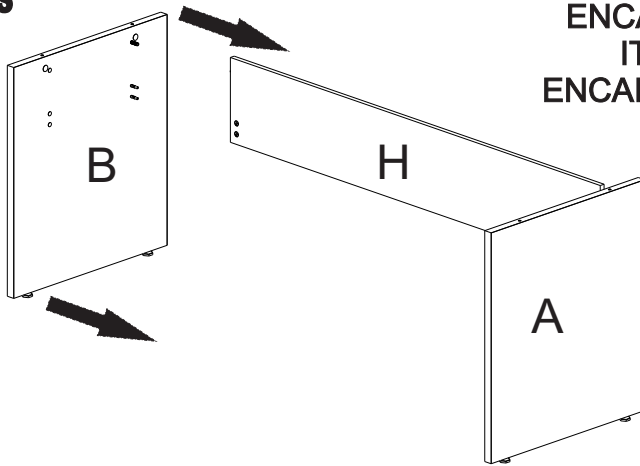
4º PASSO

MONTE OS COMPONENTES QUE ESTÃO DESCRITOS



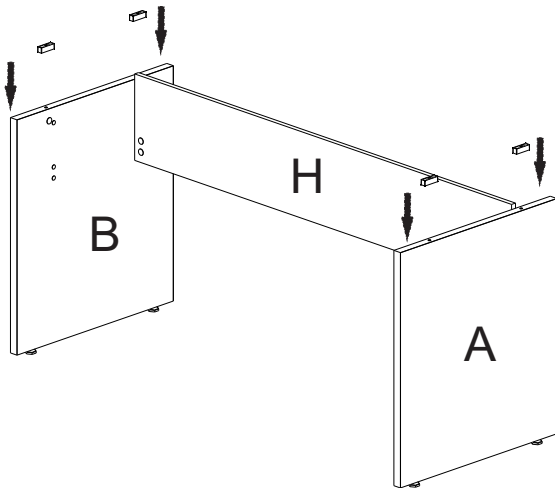
MONTAGEM DAS PEÇAS

5º PASSO



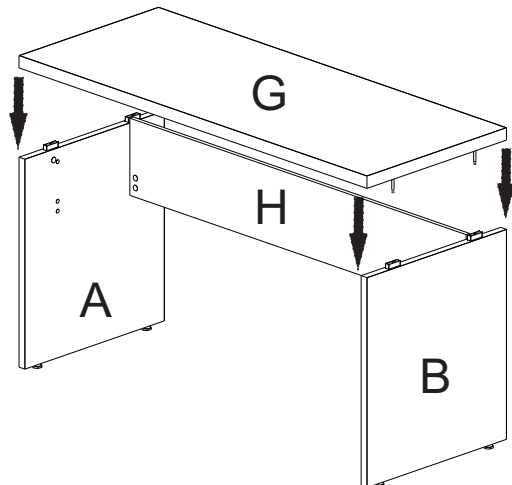
ENCAIXE O PÉ PAINEL DIREITO E ESQUERDO ITEM 'A' E 'B' NA RETAGUARDA ITEM 'H', ENCAIXANDO NOS PINOS GIROFIX, APERTE BEM

6º PASSO



POSICIONE OS ESPAÇADORES ITEM 'J' NOS FUROS DOS PÉ PAINEL ONDE O TAMPO ITEM 'G' VAI SER APOIADO

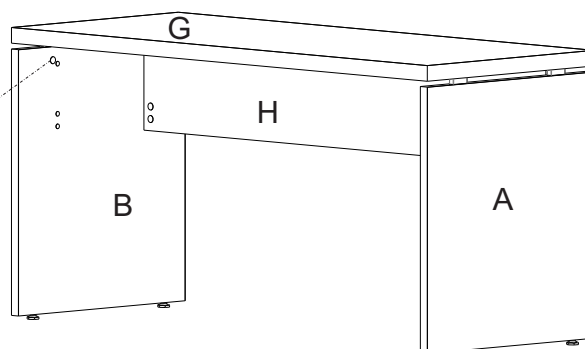
7º PASSO



ENCAIXE O TAMPO ITEM 'G' NOS ESPAÇADORES ITEM 'J' FIXANDO COM OS PARAFUSOS MINIFIX ITEM 'I' E CAVILHA DE MADEIRA ITEM 'E' APERTE BEM

8º PASSO

FINALIZE COLOCANDO OS TAPA FURO ADESIVO ITEM 'K' ONDE INDICA O DESENHO



FINALIZAR NIVELANDO TODAS AS "PONTEIRAS NIVELADORAS" ITEM 'F'

INSTRUÇÕES DE LIMPEZA E CONSERVAÇÃO

- Passar um pano levemente umedecido com água ou detergente neutro e em seguida um pano seco para as limpezas do dia a dia.
- Nunca use produtos abrasivos, como saponáceos, esponja de aço, escova com cerdas duras, entre outros.
- Evitar expor/utilizar os produtos em ambientes com alta umidade, exemplo: câmaras frias, saunas e áreas molhadas.
- Não armazenar produtos corrosivos, exemplo: ácido, cloro etc.