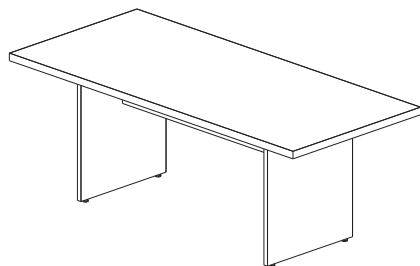


INSTRUÇÃO DE MONTAGEM MESA DE REUNIÃO

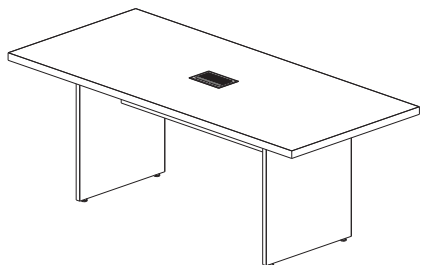
LINHA PE - 40

Obrigado por ter escolhido os produtos "Pandin"

EMISSÃO: 21/12/2015
REVISÃO: 001 (18/10/2019)



MESA DE REUNIÃO RETANGULAR



MESA DE REUNIÃO RETANGULAR C/ PB

ITEM	ACESSÓRIOS	DESENHO	QTDDE S / PB	QTDDE C / PB
A	PÉ P/ MESA DE REUNIÃO		02	02
B	POWERBOX		—	01
C	RETAGUARDA		01	01
D	TAMPO		01	01
E	ESPAÇADOR METALIZADO		04	04
F	PARAFUSO 4,0 X 25 P/ TRAPÉZIO		02	02
G	PONTEIRA NIVELADORA 1224		04	04
H	BUCHA NIVEL. 1/4		04	04
I	PARAFUSO MINIFIX 60 X 11		04	04
J	CASTANHA GIROFIX		10	10
K	TRAPÉZIO		02	02
L	PINO GIROFIX 6mm		06	06
M	TAPA FURO ADESIVO 18mm		08	08

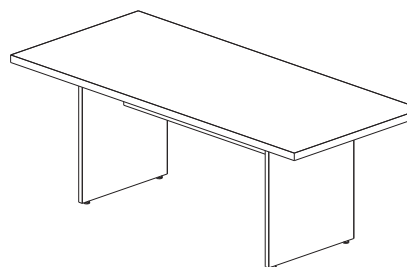
11-T125.0091

INSTRUÇÃO DE MONTAGEM MESA DE REUNIÃO

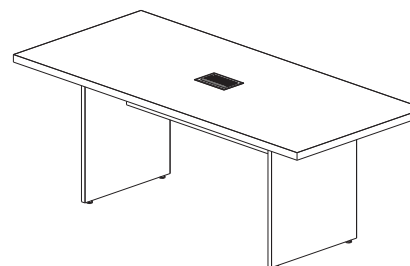
LINHA PE - 40

Obrigado por ter escolhido os produtos "Pandin"

EMISSÃO: 21/12/2015
REVISÃO: 001 (18/10/2019)



MESA DE REUNIÃO RETANGULAR



MESA DE REUNIÃO RETANGULAR C/ PB

ITEM	ACESSÓRIOS	DESENHO	QTDDE S / PB	QTDDE C / PB
A	PÉ P/ MESA DE REUNIÃO		02	02
B	POWERBOX		—	01
C	RETAGUARDA		01	01
D	TAMPO		01	01
E	ESPAÇADOR METALIZADO		04	04
F	PARAFUSO 4,0 X 25 P/ TRAPÉZIO		02	02
G	PONTEIRA NIVELADORA 1224		04	04
H	BUCHA NIVEL. 1/4		04	04
I	PARAFUSO MINIFIX 60 X 11		04	04
J	CASTANHA GIROFIX		10	10
K	TRAPÉZIO		02	02
L	PINO GIROFIX 6mm		06	06
M	TAPA FURO ADESIVO 18mm		08	08

11-T125.0091



Manual PDF

Tenha em mãos o Manual de Montagem

Baixe o aplicativo 'QR Code' na PlayStore.
Após instalar, utilize a câmera para escanear a foto ao lado.



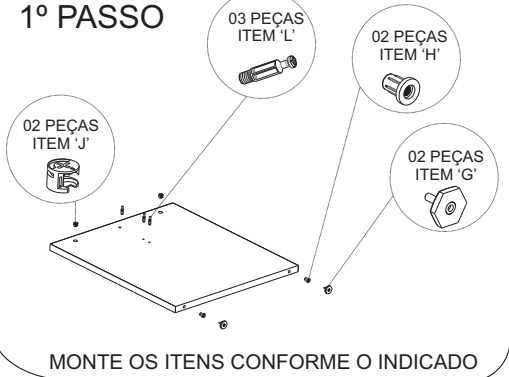
Manual PDF

Tenha em mãos o Manual de Montagem

Baixe o aplicativo 'QR Code' na PlayStore.
Após instalar, utilize a câmera para escanear a foto ao lado.

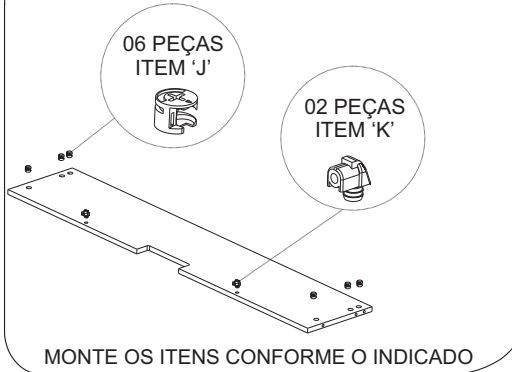
- VERIFIQUE TODOS OS COMPONENTES.
- PREPARE AS PARTES CONFORME INDICAM OS DESENHOS.

PROCESSO DE MONTAGEM
1º PASSO



MONTE OS ITENS CONFORME O INDICADO

2º PASSO



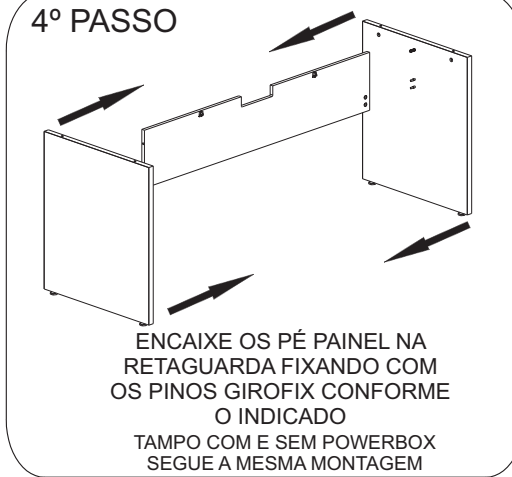
MONTE OS ITENS CONFORME O INDICADO

3º PASSO



MONTE OS ITENS CONFORME O INDICADO

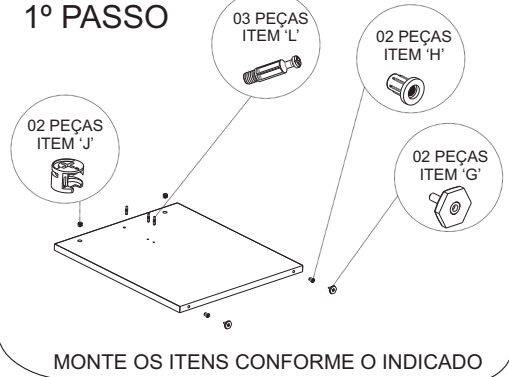
4º PASSO



ENCAIXE OS PÉ PAINEL NA RETAGUARDA FIXANDO COM OS PINOS GIROFIX CONFORME O INDICADO
TAMPO COM E SEM POWERBOX SEGUE A MESMA MONTAGEM

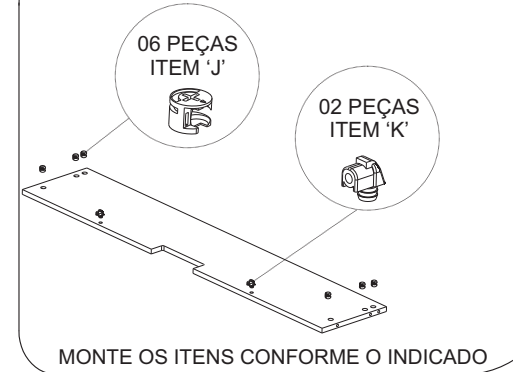
- VERIFIQUE TODOS OS COMPONENTES.
- PREPARE AS PARTES CONFORME INDICAM OS DESENHOS.

PROCESSO DE MONTAGEM
1º PASSO



MONTE OS ITENS CONFORME O INDICADO

2º PASSO



MONTE OS ITENS CONFORME O INDICADO

3º PASSO



MONTE OS ITENS CONFORME O INDICADO

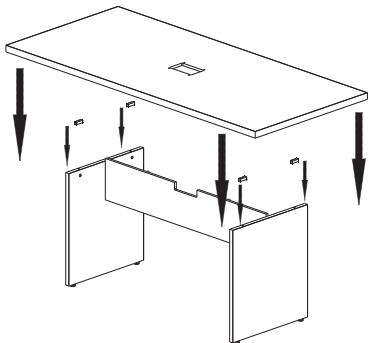
4º PASSO



ENCAIXE OS PÉ PAINEL NA RETAGUARDA FIXANDO COM OS PINOS GIROFIX CONFORME O INDICADO
TAMPO COM E SEM POWERBOX SEGUE A MESMA MONTAGEM

5º PASSO

POSICIONE O ESPAÇADOR METALIZADO E ENCAIXE O TAMPO NOS PÉ PAINEL FIXANDO COM OS PARAFUSOS MINIFIX CONFORME O INDICADO

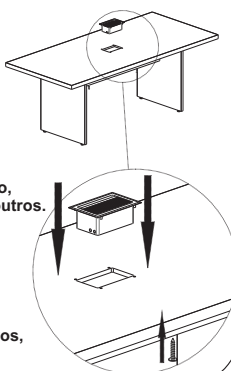


6º PASSO

INSTRUÇÕES DE LIMPEZA E CONSERVAÇÃO

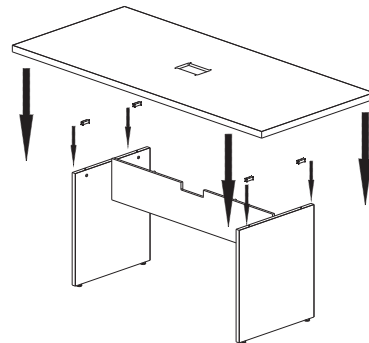
- Passar um pano levemente umedecido com água ou detergente neutro e em seguida um pano seco para as limpezas do dia a dia.
- Nunca use produtos abrasivos, como saponáceos, esponja de aço, escova com cerdas duras, entre outros.
- Evitar expor/utilizar os produtos em ambientes com alta umidade, exemplo: câmaras frias, saunas e áreas molhadas.
- Não armazenar produtos corrosivos, exemplo: ácido, cloro etc.

FINALIZE ENCAIXANDO A CAIXA POWERBOX NO TAMPO EXERCENDO PRESSÃO PARA BAIXO E FIXE A RETAGUARDA NO TAMPO UTILIZANDO OS TRAPEZIOS COM O PARAFUSO 4,0 X 25 CONFORME O INDICADO



5º PASSO

POSICIONE O ESPAÇADOR METALIZADO E ENCAIXE O TAMPO NOS PÉ PAINEL FIXANDO COM OS PARAFUSOS MINIFIX CONFORME O INDICADO



6º PASSO

INSTRUÇÕES DE LIMPEZA E CONSERVAÇÃO

- Passar um pano levemente umedecido com água ou detergente neutro e em seguida um pano seco para as limpezas do dia a dia.
- Nunca use produtos abrasivos, como saponáceos, esponja de aço, escova com cerdas duras, entre outros.
- Evitar expor/utilizar os produtos em ambientes com alta umidade, exemplo: câmaras frias, saunas e áreas molhadas.
- Não armazenar produtos corrosivos, exemplo: ácido, cloro etc.

FINALIZE ENCAIXANDO A CAIXA POWERBOX NO TAMPO EXERCENDO PRESSÃO PARA BAIXO E FIXE A RETAGUARDA NO TAMPO UTILIZANDO OS TRAPEZIOS COM O PARAFUSO 4,0 X 25 CONFORME O INDICADO

