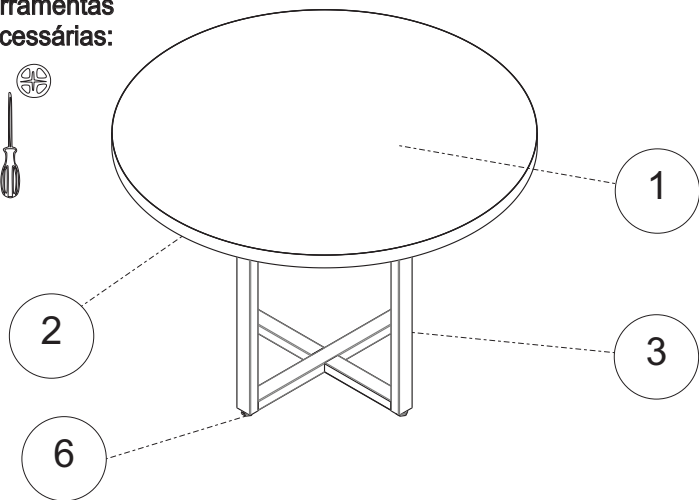


Mesa Reunião Redonda PE40TUB

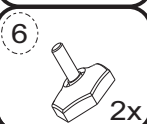
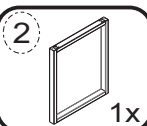
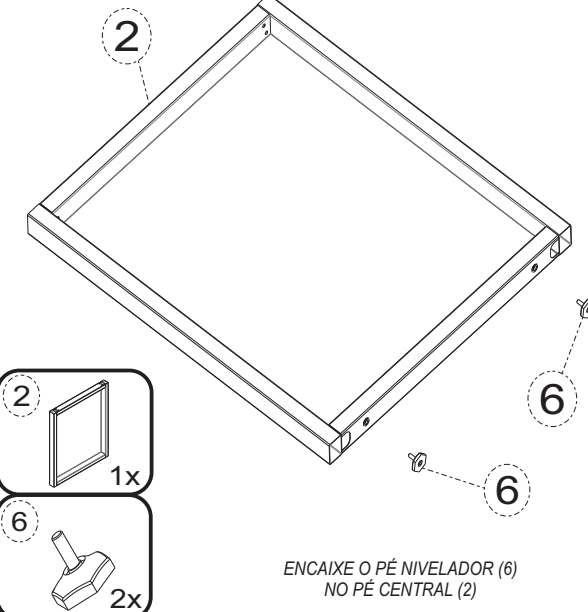
INSTRUÇÃO DE MONTAGEM

Ferramentas necessárias:

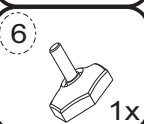
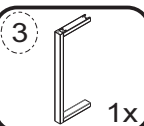
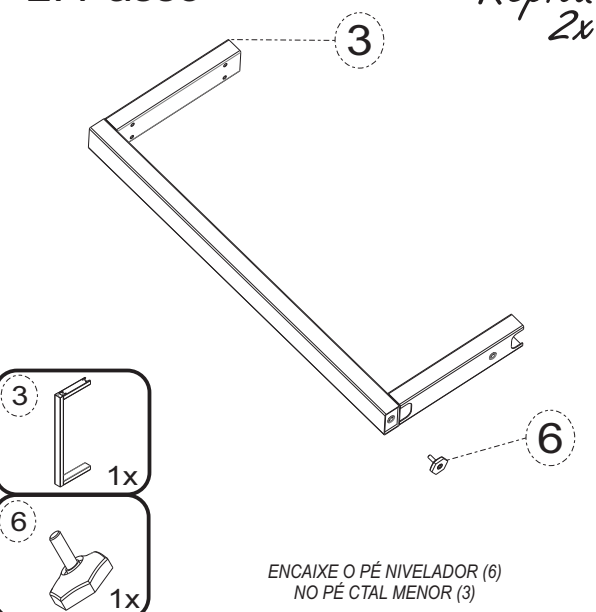


N°	CÓDIGO	DESCRIÇÃO	DESENHO	QUANT
01	62-Y892.NAT4	TAMPO MR RED.		01
02	65-384D.6744	PE CENTRAL		01
03	65-385D.6744	PE CTAL MENOR		02
04	65-372D.5104	REF FIXAÇÃO PÉ		01
05	06-3250.0011	PARAFUSO - 1/4 X 3/8 C/ LENTINHA		03
06	11-2848.0011	PONTEIRA 1224 - PE NIV. - 1/4 X 3/4		04
07	06-L264.0011	PARAFUSO - 4,5 X 50 CAB CHATA		12

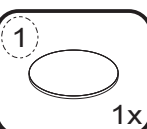
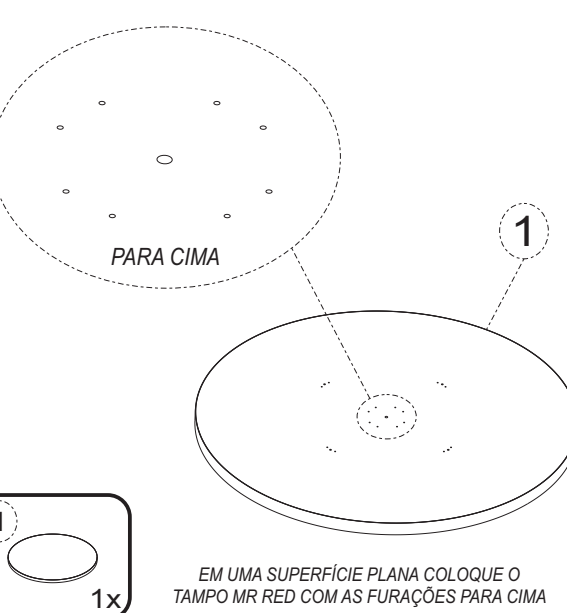
1. Passo



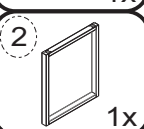
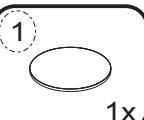
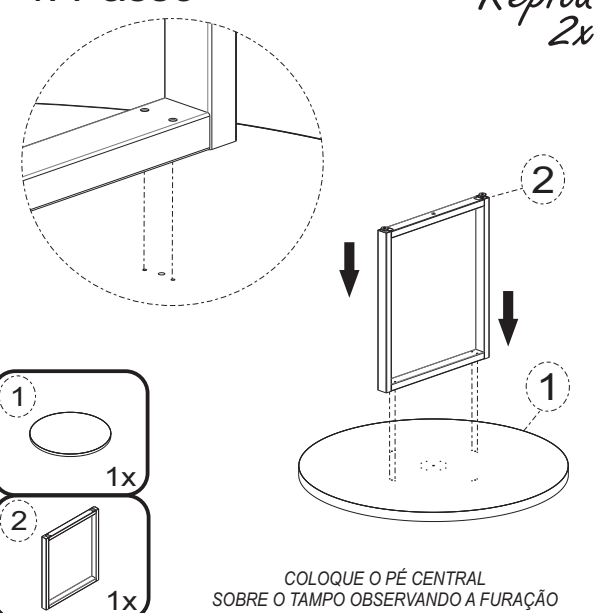
2. Passo



3. Passo



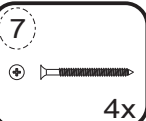
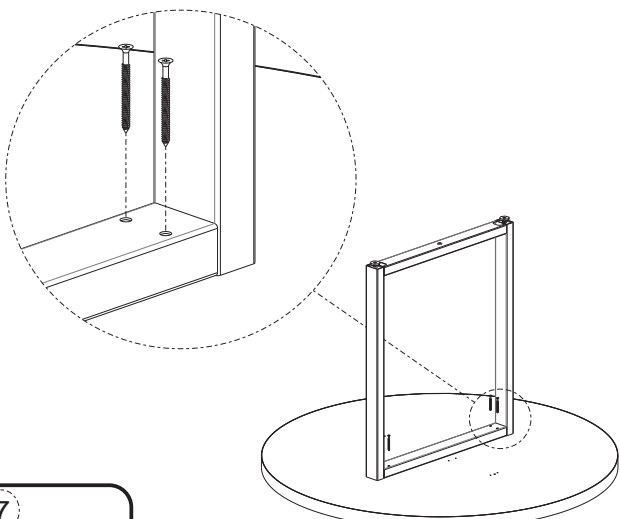
4. Passo



/pandinofficial

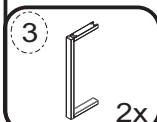
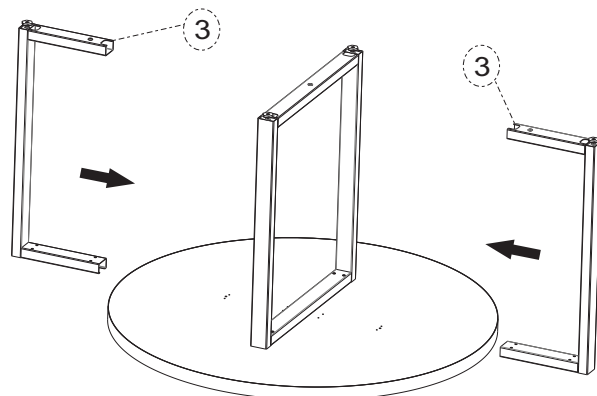
@pandinmoveis

5. Passo



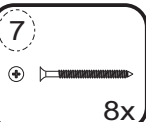
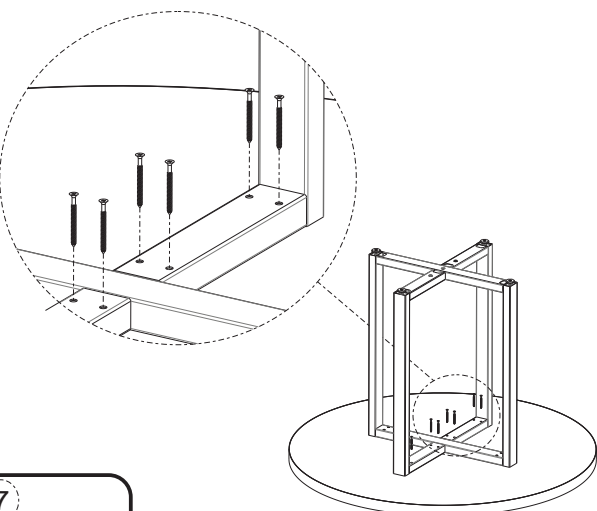
COM AUXÍLIO DE CHAVE PHILIPS, PARAFUSE OS PARAFUSOS (7) SEM APERTAR ATÉ O FINAL

6. Passo



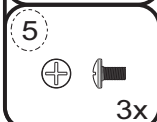
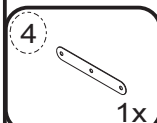
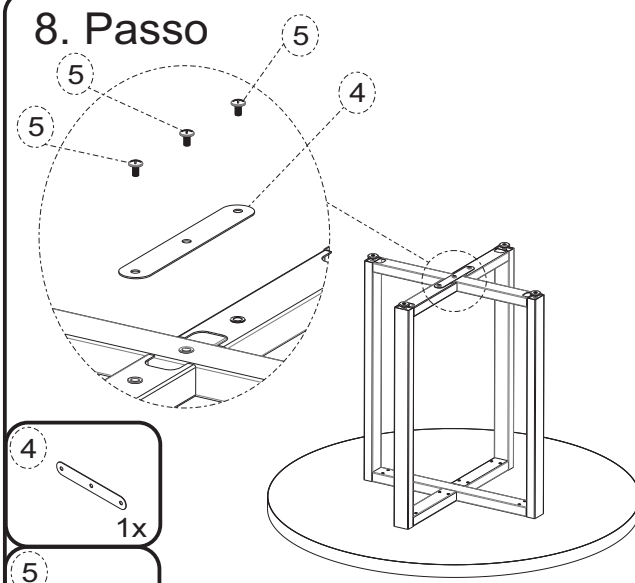
COLOQUE OS PÉ C TAL MENOR (3) SOBRE O TAMPO OBSERVANDO A FURAÇÃO

7. Passo



COM AUXÍLIO DE CHAVE PHILIPS, PARAFUSE OS PARAFUSOS (7) SEM APERTAR ATÉ O FINAL

8. Passo



COM AUXÍLIO DE CHAVE PHILIPS, PARAFUSE OS PARAFUSOS (5). FINALIZE APERTANDO TODOS OS PARAFUSOS

GARANTIA

- 1 - Nossos produtos possuem um prazo de garantia de 01 ano para defeitos de fabricação a partir da emissão da Nota Fiscal da fábrica, incluído os 90 dias determinados pelo Código de Defesa do Consumidor.
- 2 - O prazo para troca de produtos avariados parcialmente ou inteiro, referente às peças de acabamentos sujeitas ao desgaste natural, ficarão restritas ao prazo legal de 90 dias a partir da emissão da Nota Fiscal.
- 3 - A empresa somente fará a reposição de partes e componentes dos produtos nos termos discriminados abaixo e que comprovarem a existência do alegado defeito de material ou fabricação.
- 4 - A garantia é válida para defeitos de fabricação detectados por via e-mail, pelo site "Alô Pandin" ou pela Central de Atendimento e toma-se nula quando:

- Problemas ocorridos por montagem em desacordo com o manual de instrução ou relacionados a adaptações ou alterações realizadas no produto;
- Defeitos e desgaste no acabamento, partes e/ou peças ocorridos por uso intenso ou exposição a condições adversas e não previstas, tais como umidade excessiva, intempéries, maresia, frio e calor intensos, cupim e pragas de madeira em geral, sinistros, acidentes, quedas ou agentes da natureza;
- Problemas ocorridos devido as condições inadequadas do local de instalação do produto, tais como pisos desnivelados, paredes pouco resistentes e fora do prumo, etc;
- Danos causados por serviços ou consertos contratados pelo consumidor, descuido, maus tratos, limpeza e/ou manutenção em desacordo com as instruções contidas no manual;

- 5 - Todas as reclamações e defeitos observados durante o prazo da garantia serão atendidos mediante a apresentação da nota fiscal de compra e entrando em contato com nossa central de atendimento.
- 6 - A empresa reserva-se o direito de alterar as característica gerais, técnica e estética, introduzir melhoramentos a sua linha de produtos em qualquer momento, sem incorrer na obrigação de efetuar o mesmo nos produtos em estoque ou já vendidos.
- 7 - Em caso de troca total do produto ou de peças, a empresa efetuará o envio do mesmo após comprovação da empresa.

Cuidados:

Para produtos "MDF, MDP E MADEIRA (PEÇAS ENVERNIZADAS, TINGIDAS, LAQUEADAS E COM PINTURA UV)"

- Para a limpeza utilize flanela seca ou pano macio, levemente umedecido com água. Utilize um pano seco em seguida;
- Evite contato com produtos químicos (solventes, thinner, acetona etc) e não utilize nenhum tipo de esponja de aço.

Para produtos "METALICOS"

- Para limpeza utilize flanela seca ou pano macio, levemente umedecido com água;
- Evita contato direto com objetos cortantes;
- Evita contato com produtos químicos e abrasivos (solventes, thinner, acetona etc) e não utilize nenhum tipo de esponja de aço;