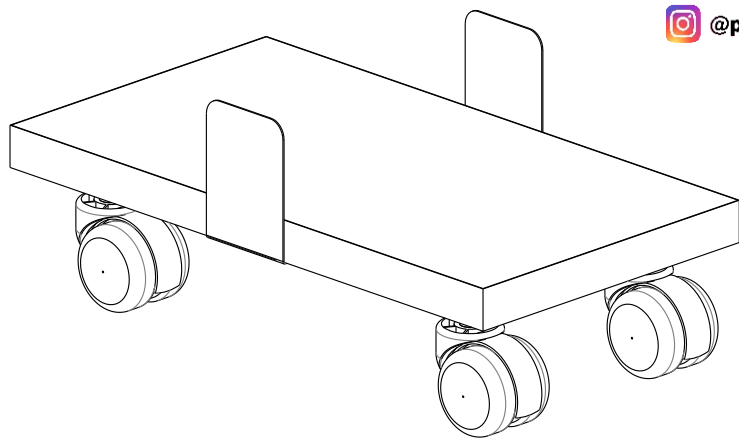


INSTRUÇÃO DE MONTAGEM PORTA CPU MONTAVÉL

LINHA MAXXI

Obrigado por ter escolhido os produtos "Pandin"

EMISSÃO: 04/01/2016
REVISÃO: 001 (17/10/2019)



MXSU-35
CÓD. 51-1202.0033

ITEM	DESCRIÇÃO	CÓDIGO	DESENHO	QTDE.
01	PRATELEIRA PORTA CPU	CÓD B830		01
02	CHAPA APOIO CPU	CÓD B831		01
03	PARAFUSO 4,5 x 14MM	CÓD 7231		18
04	RODIZIO RB 40 C/ TRAVA 42X42	CÓD 3812		02
05	RODIZIO RB 40 S/ TRAVA 42X42	CÓD 3811		02



Tenha em mãos o Manual de Montagem

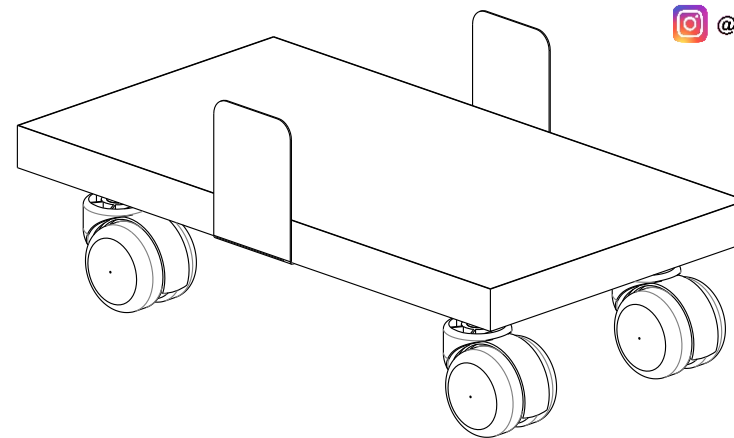
Baixe o aplicativo 'QR Code' na PlayStore.
Após instalar, utilize a câmera para escanear a foto ao lado.

INSTRUÇÃO DE MONTAGEM PORTA CPU MONTAVÉL

LINHA MAXXI

Obrigado por ter escolhido os produtos "Pandin"

EMISSÃO: 04/01/2016
REVISÃO: 001 (17/10/2019)



MXSU-35
CÓD. 51-1202.0033

ITEM	DESCRIÇÃO	CÓDIGO	DESENHO	QTDE.
01	PRATELEIRA PORTA CPU	CÓD B830		01
02	CHAPA APOIO CPU	CÓD B831		01
03	PARAFUSO 4,5 x 14MM	CÓD 7231		18
04	RODIZIO RB 40 C/ TRAVA 42X42	CÓD 3812		02
05	RODIZIO RB 40 S/ TRAVA 42X42	CÓD 3811		02



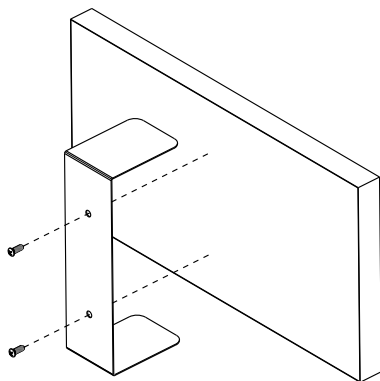
Tenha em mãos o Manual de Montagem

Baixe o aplicativo 'QR Code' na PlayStore.
Após instalar, utilize a câmera para escanear a foto ao lado.

- VERIFIQUE TODOS OS COMPONENTES.
- PREPARE AS PARTES CONFORME INDICAM OS DESENHOS.

PREPARAÇÃO 1º PASSO DAS PEÇAS

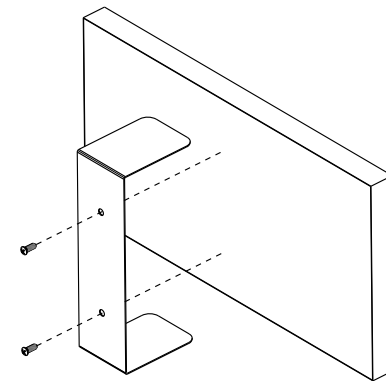
POSICIONE A CHAPA DE APOIO NA PRATELEIRA DO PORTA CPU E FIXE ELA COM O PARAFUSO 4,5 x 14 CONFORME O INDICADO



- VERIFIQUE TODOS OS COMPONENTES.
- PREPARE AS PARTES CONFORME INDICAM OS DESENHOS.

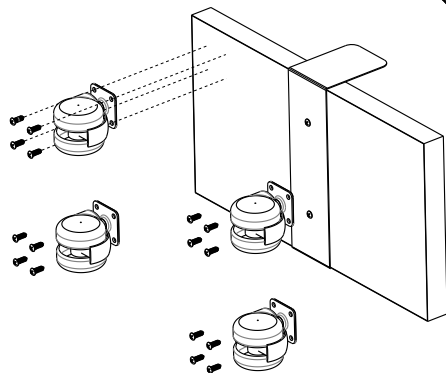
PREPARAÇÃO 1º PASSO DAS PEÇAS

POSICIONE A CHAPA DE APOIO NA PRATELEIRA DO PORTA CPU E FIXE ELA COM O PARAFUSO 4,5 x 14 CONFORME O INDICADO



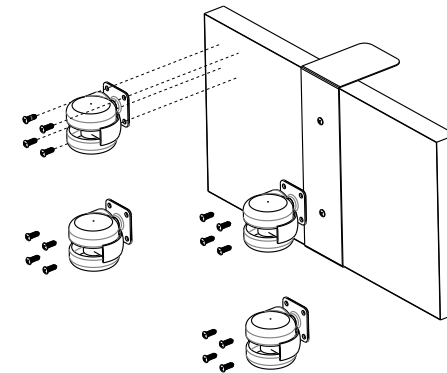
2º PASSO

POSICIONE OS RODÍZIOS NA PRATELEIRA DO PORTA CPU E FIXE ELES COM O PARAFUSO 4,5 x 14 CONFORME O INDICADO

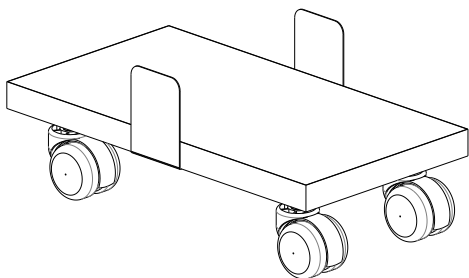


2º PASSO

POSICIONE OS RODÍZIOS NA PRATELEIRA DO PORTA CPU E FIXE ELES COM O PARAFUSO 4,5 x 14 CONFORME O INDICADO



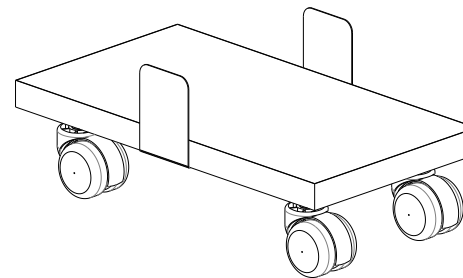
3º PASSO



INSTRUÇÕES DE LIMPEZA E CONSERVAÇÃO

- Passar um pano levemente umedecido com água ou detergente neutro e em seguida um pano seco para as limpezas do dia a dia.
- Nunca use produtos abrasivos, como saponáceos, esponja de aço, escova com cerdas duras, entre outros.
- Evitar expor/utilizar os produtos em ambientes com alta umidade, exemplo: câmaras frias, saunas e áreas molhadas.
- Não armazenar produtos corrosivos, exemplo: ácido, cloro etc.

3º PASSO



INSTRUÇÕES DE LIMPEZA E CONSERVAÇÃO

- Passar um pano levemente umedecido com água ou detergente neutro e em seguida um pano seco para as limpezas do dia a dia.
- Nunca use produtos abrasivos, como saponáceos, esponja de aço, escova com cerdas duras, entre outros.
- Evitar expor/utilizar os produtos em ambientes com alta umidade, exemplo: câmaras frias, saunas e áreas molhadas.
- Não armazenar produtos corrosivos, exemplo: ácido, cloro etc.