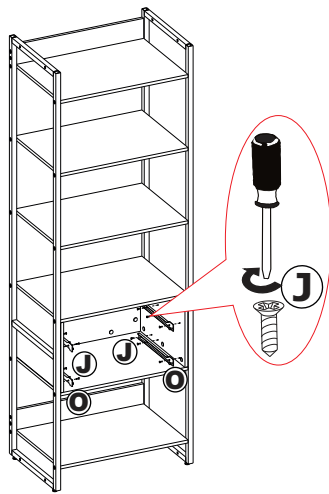
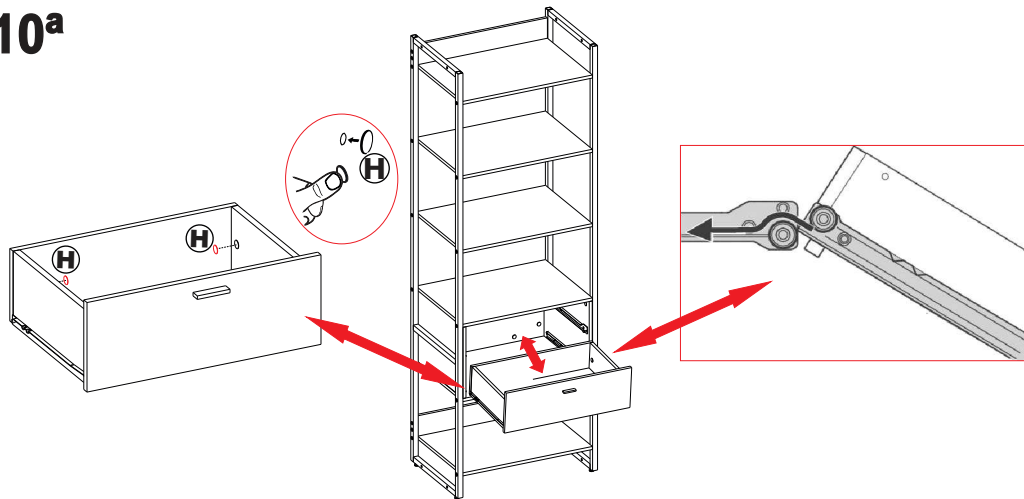


9^a



10^a

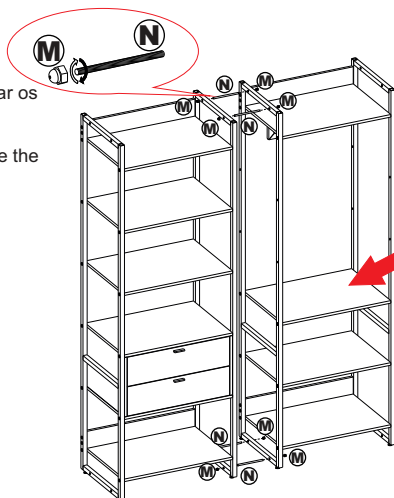


11^a

No caso de aquisição de torre adicional utilizar os acessórios abaixo para união das mesmas.

In case of purchase of an additional tower use the accessories below for joining them.

Si compra una torre adicional, use el accesorios a continuación para adjuntar.



Torre vendida separadamente

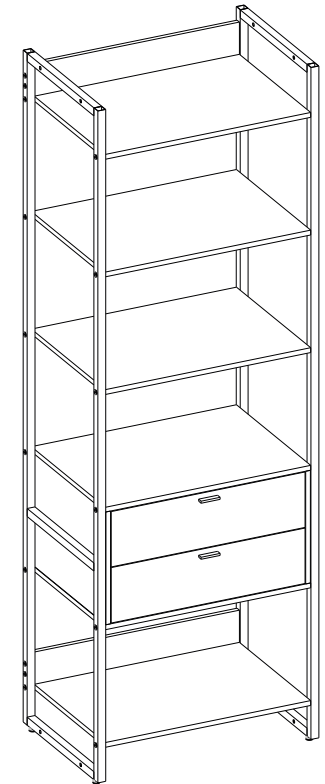
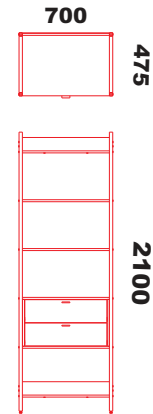
Tower sold separately

La torre se vende por separado

ROUPEIRO

FITMOBEL

CLOSET PORTO C/ GAVETAS



Parabéns pela aquisição de um produto de qualidade.
 Em caso de dúvidas procure a loja em que efetuou a compra.
Congratulations on your purchase of a product of quality.
 When in doubt look for the shop where you made the purchase.
Enhorabuena por la compra de un producto de calidad.
 En caso de duda buscar la tienda donde hizo la compra.

Montador

Observe atentamente as instruções e siga rigorosamente as etapas de montagem.
 Após a montagem entregue ao cliente para a garantia do produto

Assembler

Note the instructions carefully and strictly follow the assembly steps.
 After assembly delivered to the customer for the product warranty

Ensamblador

tenga en cuenta las instrucciones cuidadosamente y seguir estrictamente los pasos de montaje.
 Después del montaje entregado al cliente para la garantía del producto

Observações:

- Para limpeza utilize pano seco.
- Não utilize álcool ou produtos químicos tipo limpeza pesada, bem como produtos abrasivos.
- Pouca resistência à umidade.
- 3 meses de garantia legal contra eventuais defeitos de fabricação .
- Não é coberto pela garantia. Danos referentes ao mal uso do produtos.

Resistência

-50Kg.

Comments:

- For cleaning only dry cloth.
- Do not use alcohol or heavy-duty cleaning chemicals as well as abrasive products.
- Low resistance to humidity

Warranty

- 3 months of legal warranty against any manufacturing defects.
 It is not covered by warranty . Damages for the use of the product .

Resistance

-50kg

Observaciones:

- Para La limpieza paño seco.
- No utilice alcohol ni productos químicos como la limpieza pesada y productos abrasivos
- Poca resistencia a la humedad lo hará

Garantía




- 3 meses de garantía legal contra cualquier defecto de fabricación .
 No está cubierto por la garantía . Los daños para el uso del producto.

Resistencia

-50kg

Montagem / Assembly / Montaje

Accesórios / Accessories / Accesorios

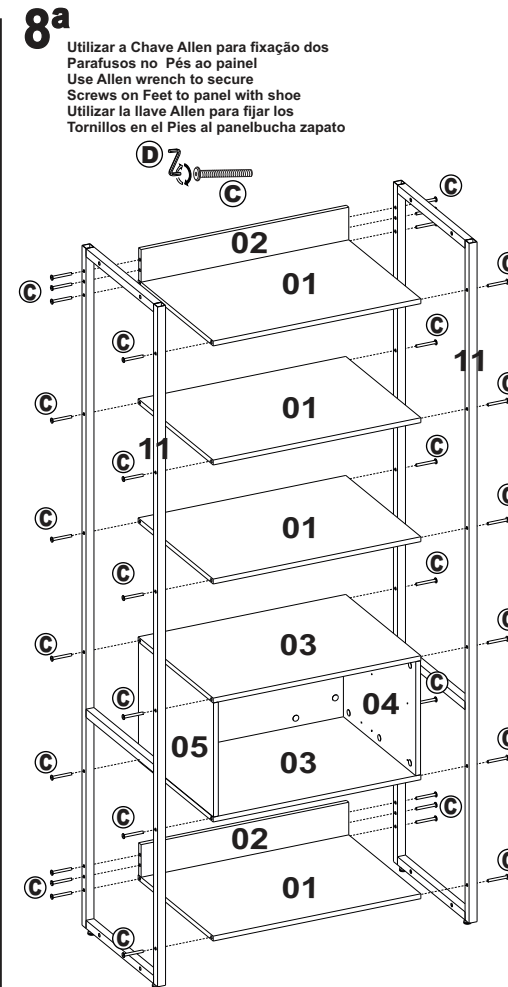
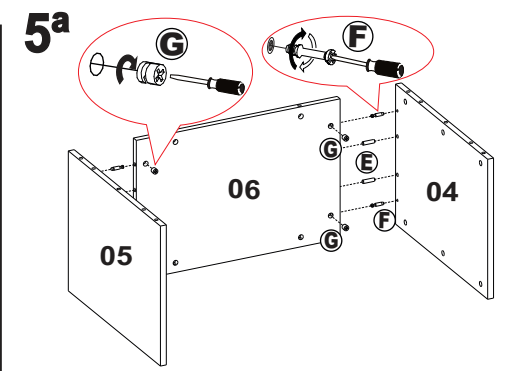
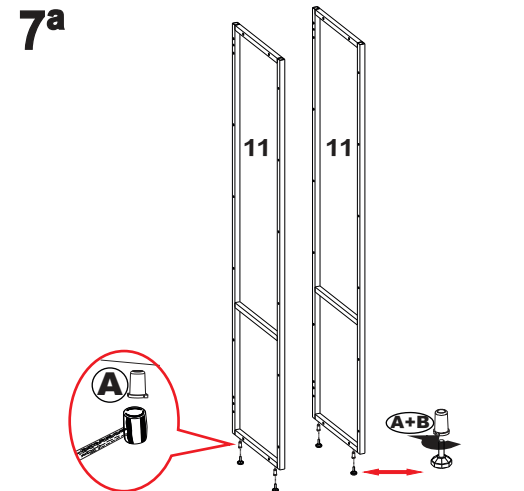
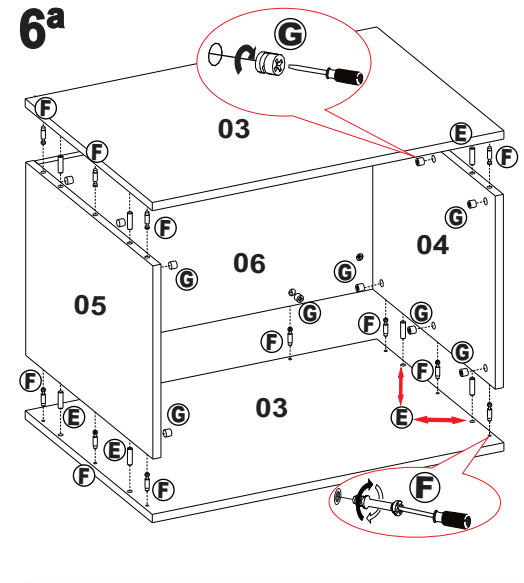
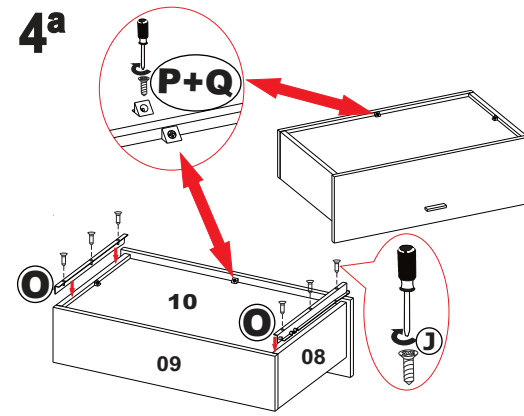
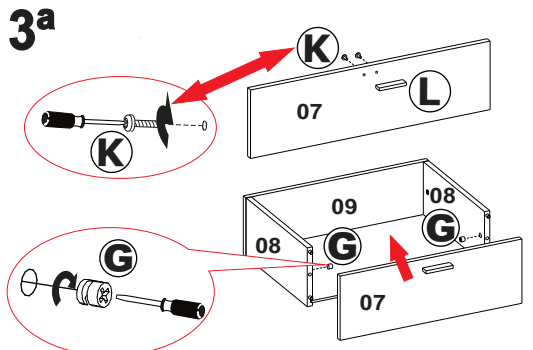
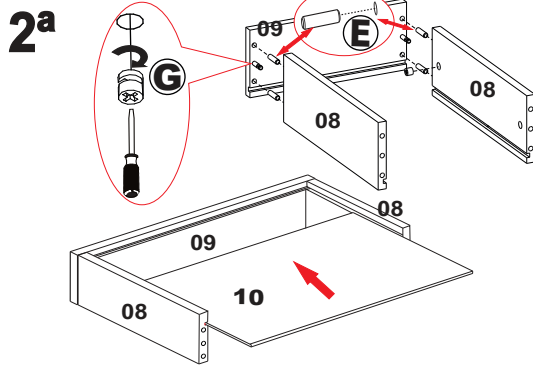
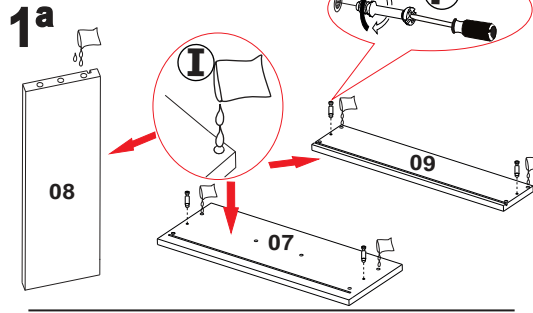
A Bucha Sapata Shoe Bushing Buje de Zapata 04 	B Sapata Shoes Zapata 04 	C Parafuso AL INT SB 7,0x60 Screw Tornillo 32 
D Chave Allen 4,0 Allen Key llave Allen 01 	E Cavilha Pin Clavija 28 	F Girofix 28 
G Tambor Cam Lock 28 	H Tapa Furo 28 	I SACHE de Cola Sache Glue Bolsita Pegamento 06 
J Parafuso CH PH SB 3,5x14 Screw Tornillo 24 	K Parafuso FL PH MQ 4,0x20 Screw Tornillo 04 	L Puxador Spazio Puller 02 
M Porca Calota Hex Nut Tuerca Hexagonal 08 	N Barra Roscada Threaded Bar 04 	O Corrediças Slide Corredera 02 Pares 
P Parafuso CH PH SB 3,5x16 Screw Tornillo 08 	Q Fixador de Fundo Bottom Fixer Fijador Del Fondo 08 	

Instrução de montagem/ assembly

Antes de montar, confira todos os componentes e acessórios de acordo com a lista.
Forre o chão com papelão ou tecido.
Evite batidas nas peças ou entre elas para evitar riscos ou danos às estruturas.





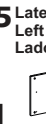
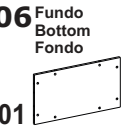





Before mounting, check all components and accessories according to the list.
Paper or cardboard with the ground fabric.
Avoid tapping on the parts or between them to avoid scratches or damage to structures.

Antes del montaje, compruebe todos los componentes y accesorios de acuerdo a la lista.
Papel o cartón con el tejido de fondo.
Evitar tocar en las partes o entre ellos para evitar arañazos o daños a las estructuras.



Utilizar a Chave Allen para fixação dos Parafusos no Pés ao painel
Use Allen wrench to secure Screws on Feet to panel with shoe
Utilizar la llave Allen para fijar los Tornillos en el Pies al panelucha zapato

Peças / Parts / Partes

01 Prateleira The shelf Repisa 04 	02 Painel frontal Frontal view 02 	03 Tampo / Base Top Tapa 02 
04 Lateral direita Right side Lado derecho 01 	05 Lateral esquerda Left side Lado izquierdo 01 	06 Fundo Bottom Fondo 01 
07 Frente da gaveta Drawer front Frente de cajón 02 	08 Lateral da gaveta Side drawer Cajón lateral 04 	09 Contra-fundo Against fund Contra el fondo 02 
10 Fundo da gaveta Drawer bottom Fondo del cajón 02 	11 Pé Foot Pie 02 	

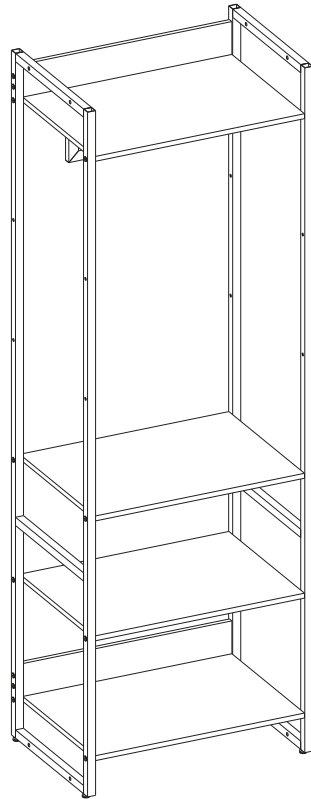
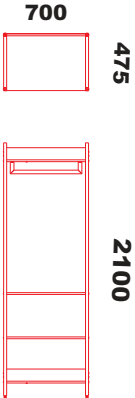
Ferramentas / Tools / Herramientas



ROUPEIRO

FITMOBEL

CLOSET PORTO S/ GAVETAS



Parabéns pela aquisição de um produto de qualidade.
Em caso de dúvidas procure a loja em que efetuou a compra.
Congratulations on your purchase of a product of quality.
When in doubt look for the shop where you made the purchase.
Enhorabuena por la compra de un producto de calidad.
En caso de duda buscar la tienda donde hizo la compra.

Montador
Observe atentamente as instruções e siga rigorosamente as etapas de montagem.
Após a montagem entregue ao cliente para a garantia do produto
Assembler
Note the instructions carefully and strictly follow the assembly steps.
After assembly delivered to the customer for the product warranty
Ensamblador
tenga en cuenta las instrucciones cuidadosamente y seguir estrictamente los pasos de montaje.
Después del montaje entregado al cliente para la garantía del producto

Observações:
-Para limpeza utilize pano seco.
Não utilize álcool ou produtos químicos tipo limpeza pesada, bem como produtos abrasivos.
-Pouca resistência à umidade.
- 3 meses de garantia legal contra eventuais defeitos de fabricação.
Não é coberto pela garantia. Danos referentes ao mal uso do produtos.
Resistência
-50Kg.

Comments:
-For cleaning only dry cloth.
Do not use alcohol or heavy-duty cleaning chemicals as well as abrasive products.
-Low resistance to humidity

Warranty
- 3 months of legal warranty against any manufacturing defects.
It is not covered by warranty. Damages for the use of the product.

Resistance
-50kg

Observaciones:
-Para La limpieza paño seco.
No utilice alcohol ni productos químicos como la limpieza pesada y productos abrasivos
-Poca resistencia a la humedad lo hará
Garantía
- 3 meses de garantía legal contra cualquier defecto de fabricación.
No está cubierto por la garantía. Los daños para el uso del producto.
Resistencia
-50kg

Montagem / Assembly / Montaje

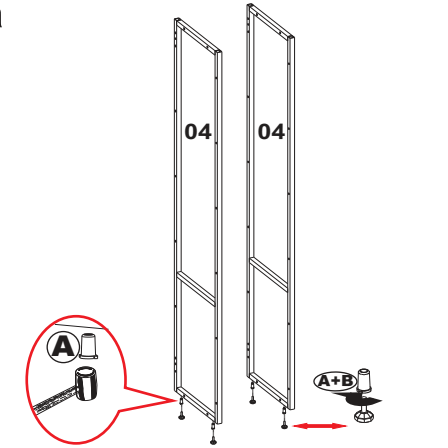
Acessórios / Accessories / Accesorios

A Bucha sapata Shoe bushing Buje de zapata 04	B Sapata Shoes Zapata 04	C Parafuso AL INT SB 7,0x60 Screw Tornillo 24
D Chave allen 4,0 Allen key llave allen 01	E Parafuso PA PH SB 4,8x13 Screw Tornillo 02	

Peças / Parts / Partes

01 Prateleira The shelf Repisa 04	02 Pannel frontal Frontal view 02	03 Cabideiro Coat rack Perchero 01
04 Pé Foot Pie 02	Ferramentas / Tools / Herramientas 	

1a



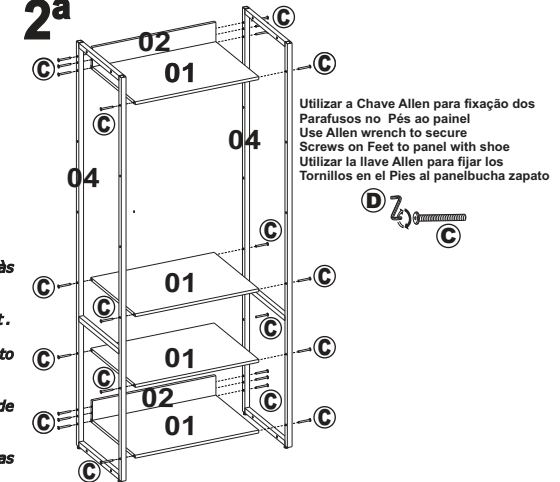
Instrução de montagem/ assembly

Antes de montar, confira todos os componentes e acessórios de acordo com a lista.
Forre o chão com papelão ou tecido.
Evite batidas nas peças ou entre elas para evitar riscos ou danos às estruturas.

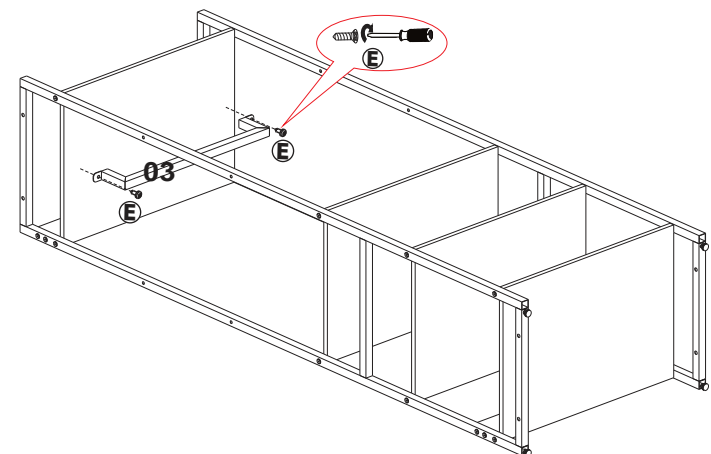
Before mounting, check all components and accessories according to the list.
Paper or cardboard with the ground fabric.
Avoid tapping on the parts or between them to avoid scratches or damage to structures.

Antes del montaje, compruebe todos los componentes y accesorios de acuerdo a la lista.
Papel o cartón con el tejido de fondo.
Evitar tocar en las partes o entre ellos para evitar arañazos o daños a las estructuras.

2a



3a



Manual do Produto/Product Manual/Manual del Product