

# INSTRUÇÕES DE MONTAGEM

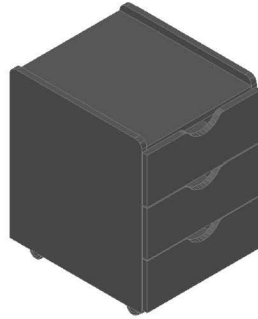
MOUNTING INSTRUCTIONS  
INSTRUCCIONES DE MONTAJE

falkk@falkk.com.br  
+55 (54) 3361-4904  
www.falkk.com.br



## GAVETEIRO LOMO

LOMO DRAWER UNIT / CAJONERA LOMO



## VOCÊ VAI PRECISAR

WILL BE NEED / SE NECESITA



01 PESSOA  
01 PERSON  
01 PERSONA



30 MINUTOS  
30 MINUTES  
30 MINUTOS



MARTELO  
HAMMER  
MARTILLO



CHAVE  
DESTORNILLADOR  
SCREWDRIVER  
PHILIPS



FURADEIRA  
DRILLING MACHINE  
TALADRO  
ATORNILLADOR

## IMPORTANTE

IMPORTANT / IMPORTANT

1. Monte o produto Falkk em uma superfície limpa e plana. Utilize a própria embalagem para forrar a superfície de montagem a fim de não danificar o produto e a sua casa.

1. Mount the Falkk product on a clean, flat surface. Use the packaging itself to line up the mounting surface to avoid damaging the product and your home.

1. Monte o produto Falkk en una superficie limpia e plana. Utilizar una máquina de embalar para una superficie de montaje.

2. Evite danificar o produto com impactos ou objetos cortantes.

2. Avoid damaging the product with impacts or sharp objects.

2. Evite danificar el producto con impactos u objetos cortantes.

3. Para limpar, leia o Manual de Conservação.

3. To clean, read the Conservation Handbook.

3. Para limpiar, leia o Manual de Conservación.

FK\_205 - R00 - 13/02/2019

### Acessórios / Accessories / Accesorios



A. Cavilha 8x30 (24x)  
a. Espiga 8x30 (24x)  
a. Peg 8x30 (24x)



B. Minifix (20x)  
b. Tornillo Minifix (20x)  
b. Minifix bolt (20x)



C. Tambor (20x)  
c. Cajita Minifix (20x)  
c. Minifix housing (20x)



D. Tampa Tambor (20x)  
d. Tapa Cajita Minifix (20x)  
d. Minifix Housing Cover (20x)



E. Correção módulo (6x)  
e. Corredización módulo (8x)  
e. Module slide (8x)



F. Correção gaveta (6x)  
f. Corredera cajón (8x)  
f. Slide drawer (8x)



G. Parafuso Ø4x14 (24x)  
g. Tornillo Ø4x14 (24x)  
g. Screw Ø4x14 (24)



H. Parafuso Ø4x16 (16x)  
h. Tornillo Ø4x16 (16x)  
h. Screw Ø4x16 (16x)



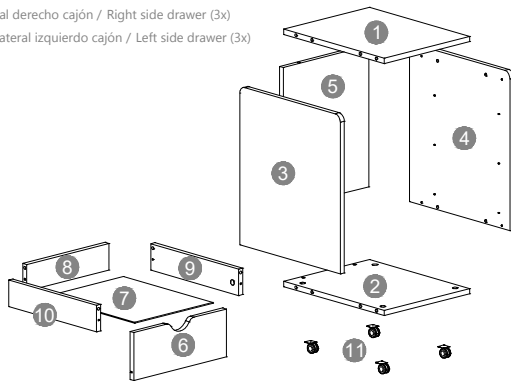
I. Pregos (36x)  
i. Clavo (36x)  
i. Nail (36x)



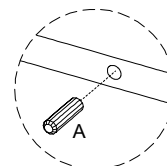
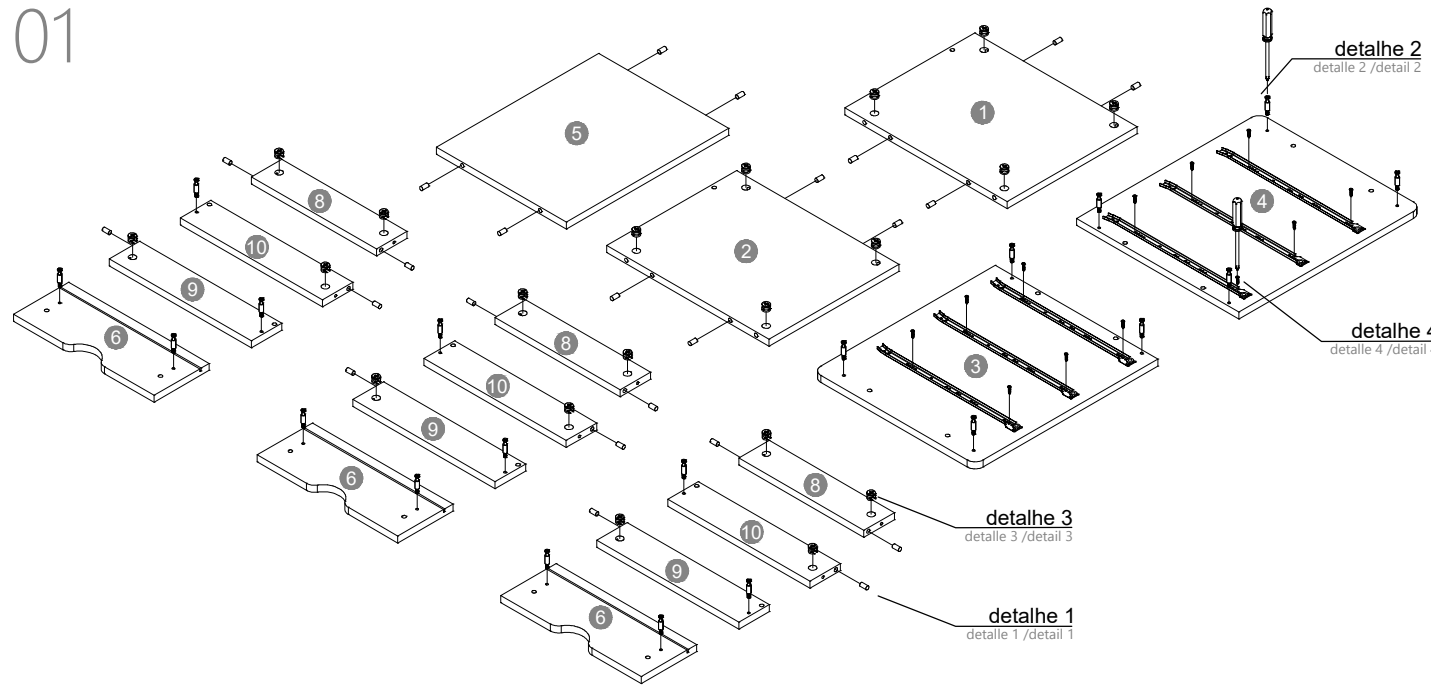
J. Rodízio (4x)  
j. Rueda (4x)  
j. Caster (4x)

### Partes do produto / Parts of the product / Partes del producto

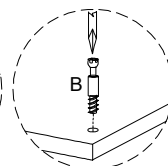
- 1 Tampa / tapa / top (1x)
- 2 Base / base / base (1x)
- 3 Lateral esquerda / Lateral izquierdo / Left side(1x)
- 4 Lateral direita / Lateral derecho / Right side (1x)
- 5 Fundo / Fondo / Bottom (1x)
- 6 Frente de gaveta / Frente de cajón / Drawer front (3x)
- 7 Base de gaveta/ Base de cajón / Drawer stand (3x)
- 8 Fundo de gaveta / Fondo de cajón / Drawer bottom (3x)
- 9 Lateral direita gaveta / Lateral derecho cajón / Right side drawer (3x)
- 10 Lateral esquerda gaveta / Lateral izquierdo cajón / Left side drawer (3x)
- 11 Rodízio / Ruedas / Caster (4x)



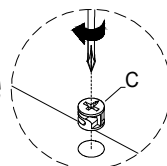
01



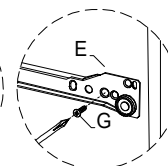
detalhe 1  
detalle 1  
detail 1



detalhe 2  
detalle 2  
detail 2

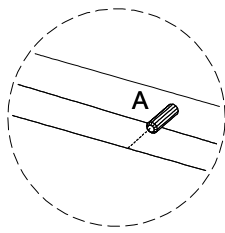
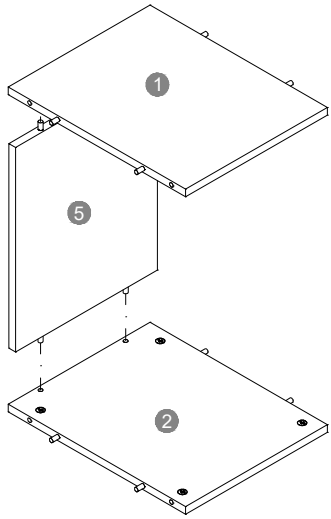


detalhe 3  
detalle 3  
detail 3

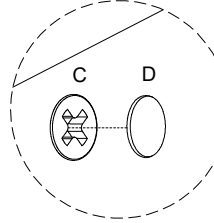
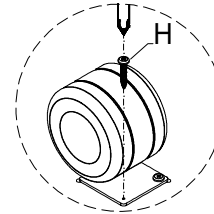
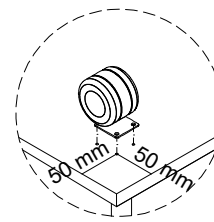
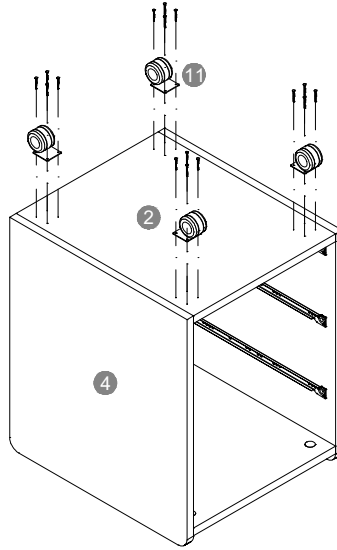


detalhe 4  
detalle 4  
detail 4

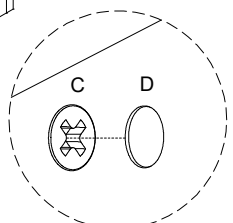
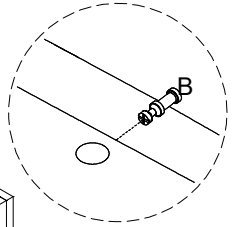
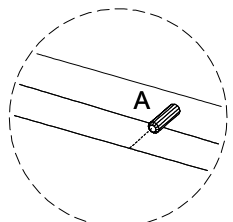
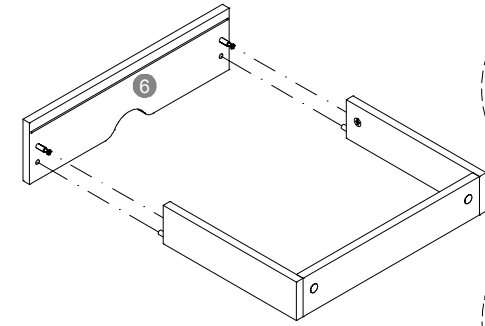
02



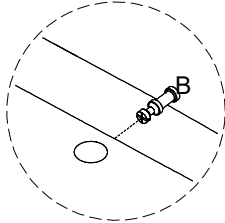
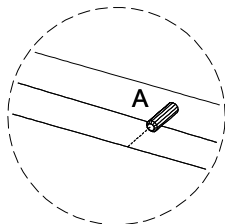
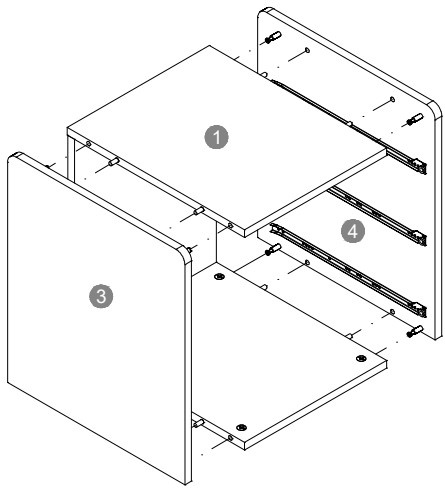
04



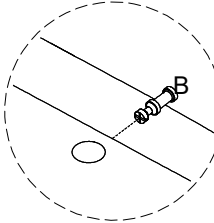
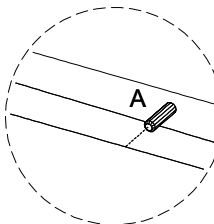
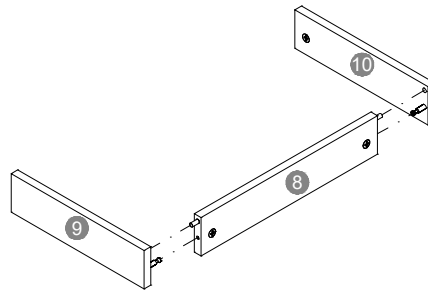
06



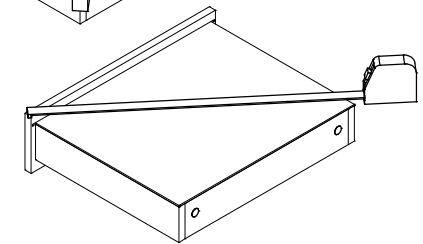
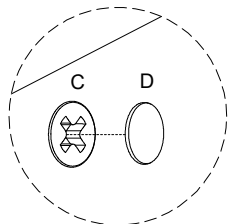
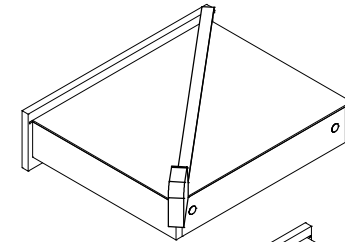
03



05



07

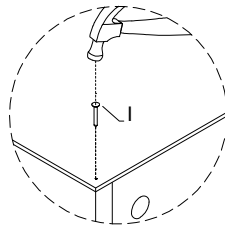
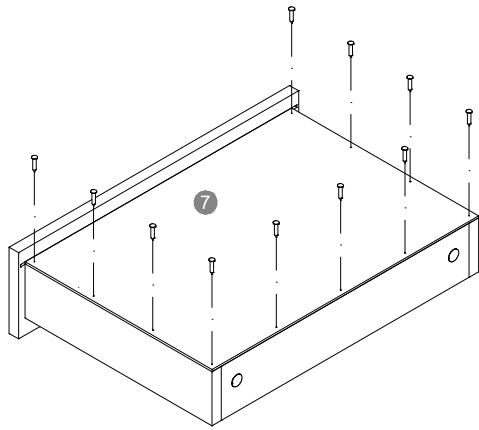


Ajuste a gaveta até o esquadro ter a mesma medida

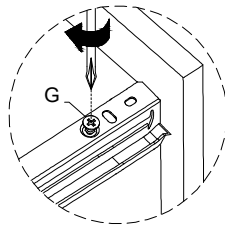
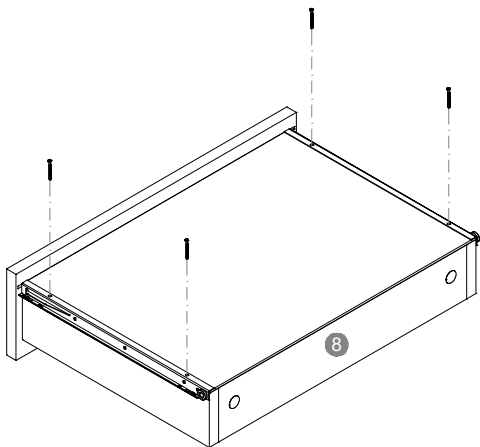
Ajuste el cajón hasta que la escuadra tenga la misma medida

Adjust the drawer until the square has the same

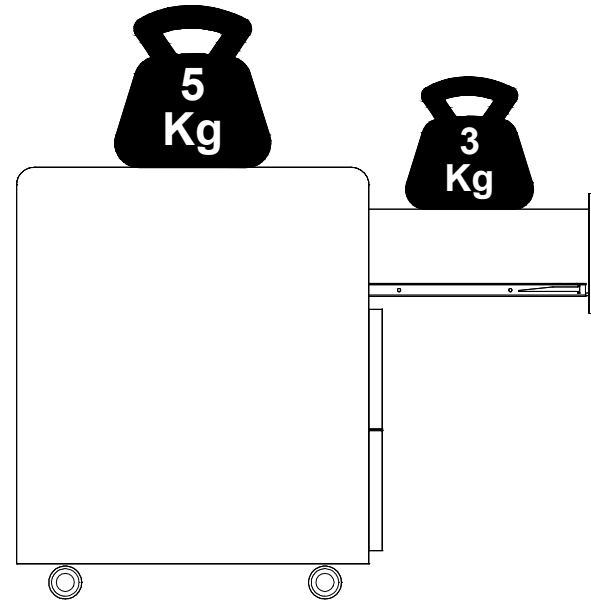
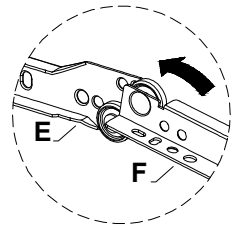
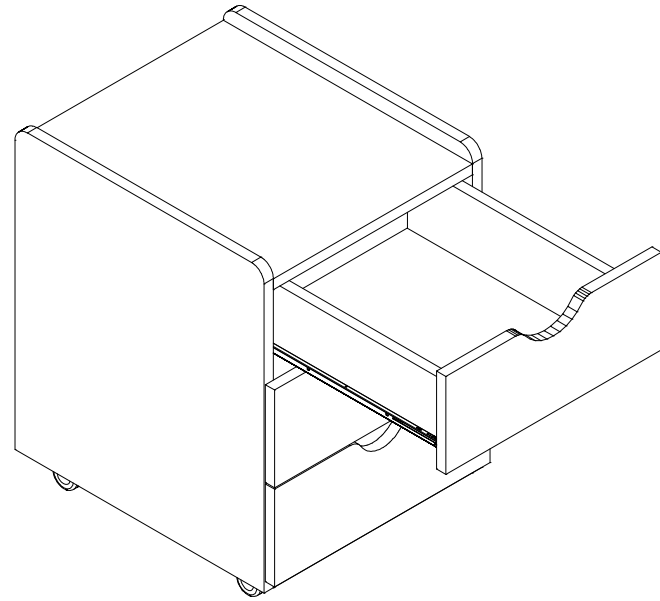
08



09



10



Carga máxima suportável  
Carga máxima admisible  
Maximum load withstand

