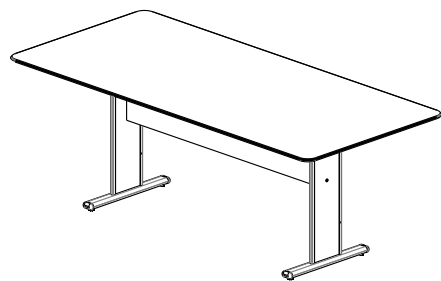


MESA DE REUNIÃO 1006

Obrigado por ter escolhido os produtos

EMISSÃO: 21/12/2015
REVISÃO: 001 (15/10/2015)



MX - 2000
COD. Y801

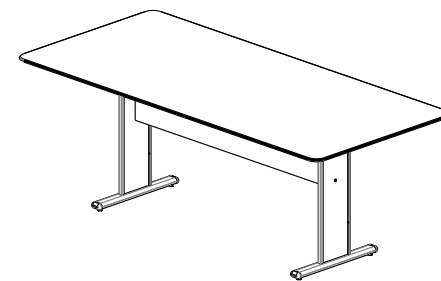
ITEM	ACESSÓRIOS	CÓDIGO	DESENHO	QTDADE
01	PARAFUSO Ø7 X 40mm	CÓD. 2854.0011		04
02	PARAFUSO CHIP BOARD Ø 5 X 30mm	CÓD. O836		08
03	PONTEIRA PLÁSTICA	CÓD. 1243		04
04	PONTEIRA SEXTAVADA	CÓD. 2848		04
05	BUCHA	CÓD. 2847		04
06	TRAPÉZIO	CÓD. 3855		02
07	PARAFUSO Ø 4,0 X 25mm	CÓD. 3217		02
08	TAMPA P/ CABEÇA DO PARAFUSO	CÓD. 3081		04
09	TAMPO DA MESA	CÓD. Y836		01
10	PÉ DIREITO E PÉ ESQUERDO	CÓD. J304		01
11	RETAGUARDA	CÓD. 5927		01
12	SUPORE DE FIXAÇÃO CHAPA 'L'	CÓD. 2929		04
13	PONTEIRA PLÁSTICA 30 X 20	CÓD. 5901		04

11-T125.063

MESA DE REUNIÃO 1006

Obrigado por ter escolhido os produtos

EMISSÃO: 21/12/2015
REVISÃO: 001 (15/10/2015)



MX - 2000
COD. Y801

ITEM	ACESSÓRIOS	CÓDIGO	DESENHO	QTDADE
01	PARAFUSO Ø7 X 40mm	CÓD. 2854.0011		04
02	PARAFUSO CHIP BOARD Ø 5 X 30mm	CÓD. O836		08
03	PONTEIRA PLÁSTICA	CÓD. 1243		04
04	PONTEIRA SEXTAVADA	CÓD. 2848		04
05	BUCHA	CÓD. 2847		04
06	TRAPÉZIO	CÓD. 3855		02
07	PARAFUSO Ø 4,0 X 25mm	CÓD. 3217		02
08	TAMPA P/ CABEÇA DO PARAFUSO	CÓD. 3081		04
09	TAMPO DA MESA	CÓD. Y836		01
10	PÉ DIREITO E PÉ ESQUERDO	CÓD. J304		01
11	RETAGUARDA	CÓD. 5927		01
12	SUPORE DE FIXAÇÃO CHAPA 'L'	CÓD. 2929		04
13	PONTEIRA PLÁSTICA 30 X 20	CÓD. 5901		04

11-T125.063



Tenha em mãos o Manual de Montagem

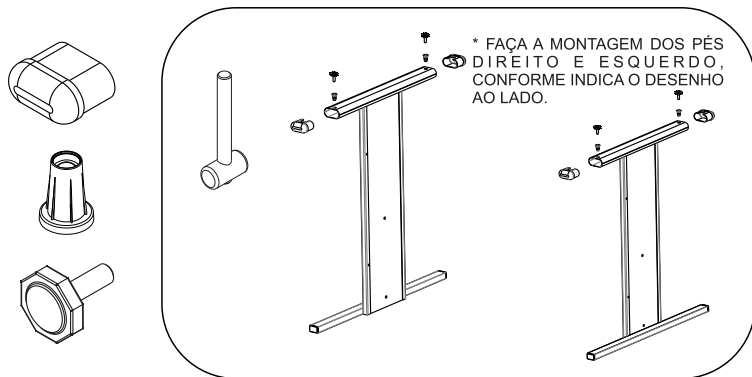
Baixe o aplicativo 'QR Code' na PlayStore.
Após instalar, utilize a câmera para escanear a foto ao lado.



Tenha em mãos o Manual de Montagem

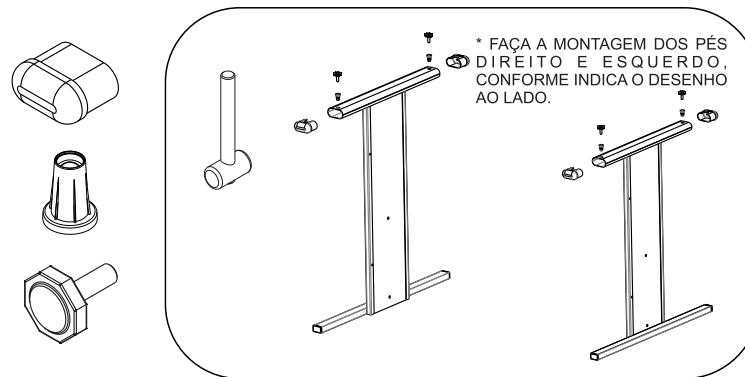
Baixe o aplicativo 'QR Code' na PlayStore.
Após instalar, utilize a câmera para escanear a foto ao lado.

- VERIFIQUE TODOS OS COMPONENTES.
- PREPARE AS PARTES CONFORME INDICAM OS DESENHOS.



1º PASSO PREPARAÇÃO DAS PEÇAS

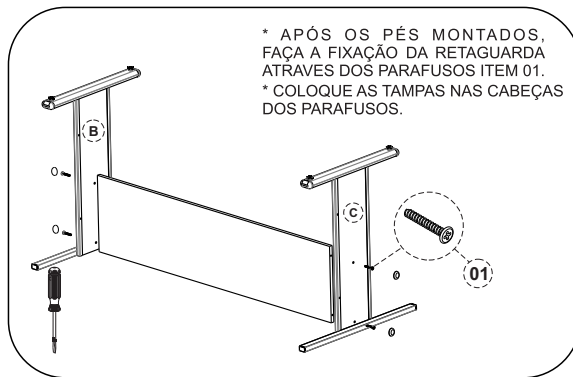
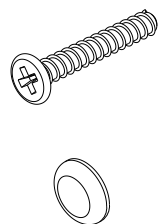
- VERIFIQUE TODOS OS COMPONENTES.
- PREPARE AS PARTES CONFORME INDICAM OS DESENHOS.



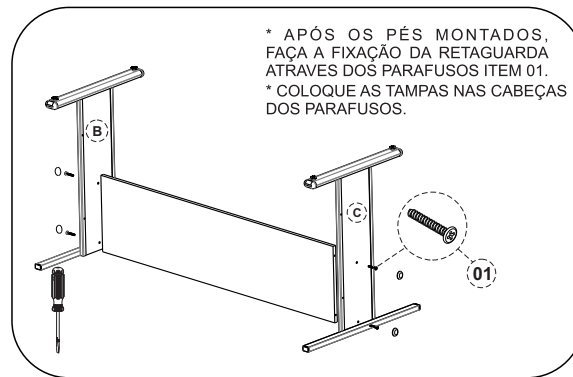
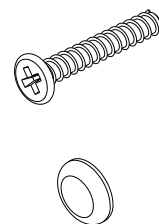
1º PASSO PREPARAÇÃO DAS PEÇAS



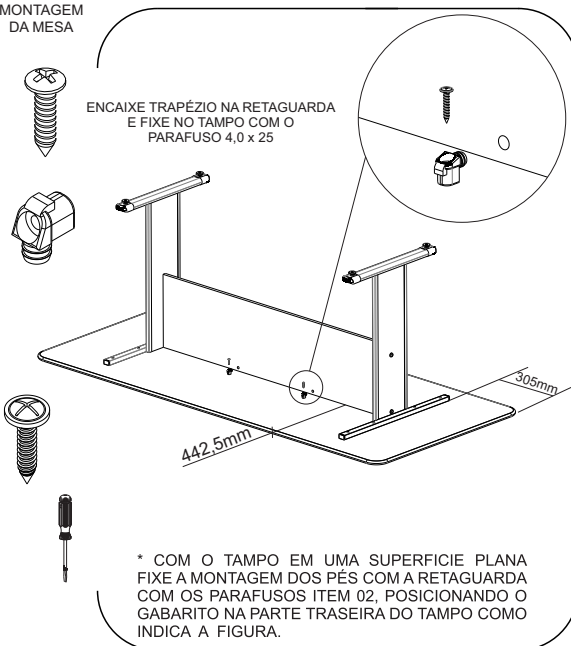
** FERRAMENTAS
UTILIZADAS PARA
MONTAGEM.



** FERRAMENTAS
UTILIZADAS PARA
MONTAGEM.



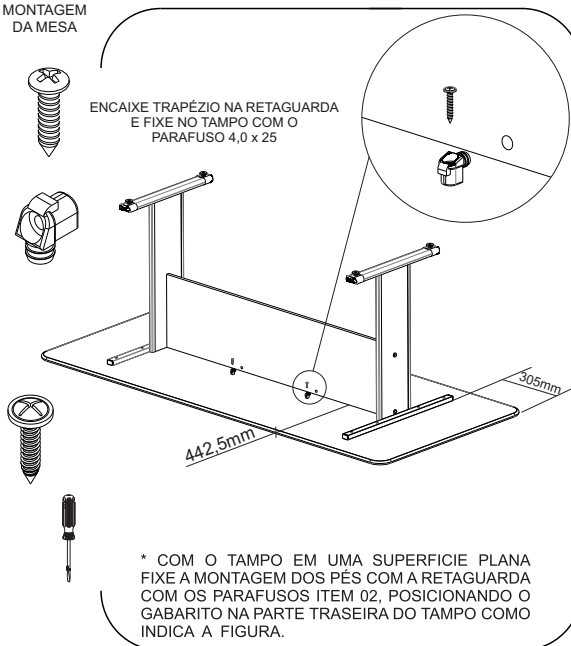
2º PASSO MONTAGEM DA MESA



INSTRUÇÕES DE LIMPEZA E CONSERVAÇÃO

- Passar um pano levemente umedecido com água ou detergente neutro e em seguida um pano seco para as limpezas do dia a dia.
- Nunca use produtos abrasivos, como saponáceos, esponja de aço, escova com cerdas duras, entre outros.
- Evitar expor/utilizar os produtos em ambientes com alta umidade, exemplo: câmaras frias, saunas e áreas molhadas.
- Não armazenar produtos corrosivos, exemplo: ácido, cloro etc.

2º PASSO MONTAGEM DA MESA



INSTRUÇÕES DE LIMPEZA E CONSERVAÇÃO

- Passar um pano levemente umedecido com água ou detergente neutro e em seguida um pano seco para as limpezas do dia a dia.
- Nunca use produtos abrasivos, como saponáceos, esponja de aço, escova com cerdas duras, entre outros.
- Evitar expor/utilizar os produtos em ambientes com alta umidade, exemplo: câmaras frias, saunas e áreas molhadas.
- Não armazenar produtos corrosivos, exemplo: ácido, cloro etc.