

INSTRUÇÃO

Atenção Kit:

**Já estamos em melhorias
nos Manuais Virtuais**

**Segue relação do produtos que
«NÃO SERÁ MAIS IMPRESSO»**

MX 90/120/150

PANDIN[®]

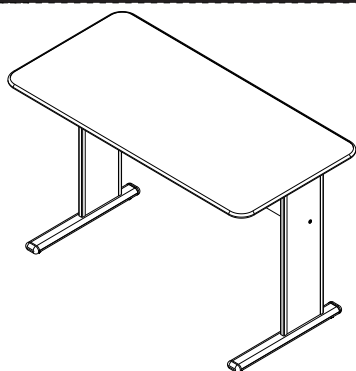
Soluções em Ambientes

INSTRUÇÃO DE MONTAGEM MX-90/120/150

LINHA MAXXI

Obrigado por ter escolhido os produtos "Pandin"

EMISSÃO: 21/12/2015
REVISÃO: 003 (17/10/2019)



Modelo MX-90
CÓD. 51-1720.0113

Modelo MX-120
CÓD. 51-1722.0113

Modelo MX-150
CÓD. 51-1723.0113

ITEM	ACESSÓRIOS	CÓDIGO 51-1720.0113	CÓDIGO 51-1722.0113	CÓDIGO 51-1723.0113	DESENHO	QTD
A	PARAFUSO Ø7 X 40mm	2854	2854	2854		04
B	PARAFUSO Ø 4,5 X 14mm	7231	7231	7231		06
C	PONTEIRA PLÁSTICA	1243	1243	1243		04
D	PONTEIRA 1224	2848	2848	2848		04
E	BUCHA	2847	2847	2847		04
F	TRAPÉZIO	3855	3855	3855		01
G	PARAFUSO Ø 4,0 X 25mm	3217	3217	3217		01
H	TAMPA 1/4 PARA CABEÇA DO PARAFUSO	3081	3081	3081		04
I	TAMPO	2949	2875	2938		01
J	PÉ DIR / ESQ	X501	X501	X501		01
L	RETAGUARDA	2947	2874	2936		01

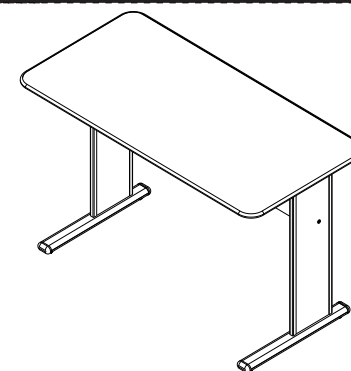
11-5748.0011

INSTRUÇÃO DE MONTAGEM MX-90/120/150

LINHA MAXXI

Obrigado por ter escolhido os produtos "Pandin"

EMISSÃO: 21/12/2015
REVISÃO: 002 (24/04/2019)



Modelo MX-90
CÓD. 51-1720.0113

Modelo MX-120
CÓD. 51-1722.0113

Modelo MX-150
CÓD. 51-1723.0113

ITEM	ACESSÓRIOS	CÓDIGO 51-1720.0113	CÓDIGO 51-1722.0113	CÓDIGO 51-1723.0113	DESENHO	QTD
A	PARAFUSO Ø7 X 40mm	2854	2854	2854		04
B	PARAFUSO Ø 4,5 X 14mm	7231	7231	7231		06
C	PONTEIRA PLÁSTICA	1243	1243	1243		04
D	PONTEIRA 1224	2848	2848	2848		04
E	BUCHA	2847	2847	2847		04
F	TRAPÉZIO	3855	3855	3855		01
G	PARAFUSO Ø 4,0 X 25mm	3217	3217	3217		01
H	TAMPA 1/4 PARA CABEÇA DO PARAFUSO	3081	3081	3081		04
I	TAMPO	2949	2875	2938		01
J	PÉ DIR / ESQ	X501	X501	X501		01
L	RETAGUARDA	2947	2874	2936		01

11-5748.0011



Manual PDF

Tenha em mãos o Manual de Montagem

Baixe o aplicativo 'QR Code' na PlayStore.
Após instalar, utilize a câmera para escanear a foto ao lado.



Manual PDF

Tenha em mãos o Manual de Montagem

Baixe o aplicativo 'QR Code' na PlayStore.
Após instalar, utilize a câmera para escanear a foto ao lado.

PREPARAÇÃO DAS PEÇAS

- VERIFIQUE TODOS OS COMPONENTES.
- PREPARE AS PARTES CONFORME INDICAM OS DESENHOS.

1º PASSO

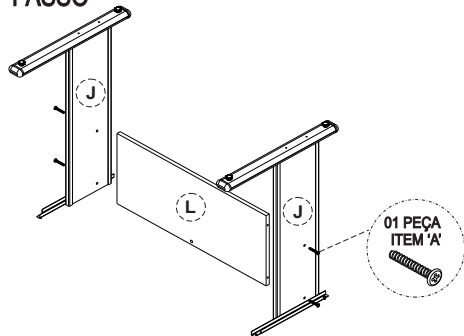


* FAÇA A MONTAGEM DOS PÉS DIREITO E ESQUERDO, CONFORME INDICA O DESENHO AO LADO.

INSTRUÇÕES DE LIMPEZA E CONSERVAÇÃO

- Passar um pano levemente umedecido com água ou detergente neutro e em seguida um pano seco para as limpezas do dia a dia.
- Nunca use produtos abrasivos, como saponáceos, esponja de aço, escova com cerdas duras, entre outros.
- Evitar expor/utilizar os produtos em ambientes com alta umidade, exemplo: câmaras frias, saunas e áreas molhadas.
- Não armazenar produtos corrosivos, exemplo: ácido, cloro etc.

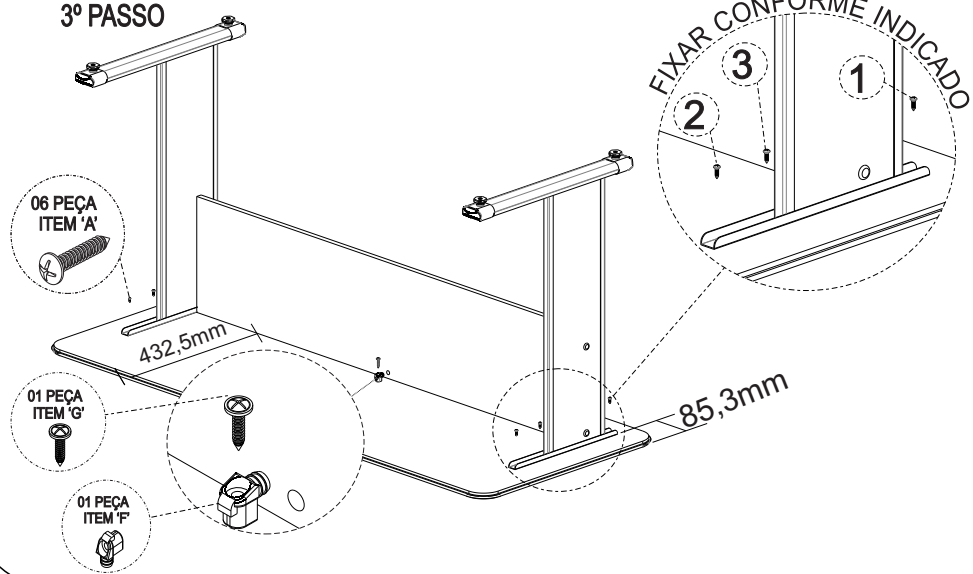
2º PASSO



* APÓS OS PÉS MONTADOS, FAÇA A FIXAÇÃO DA RETAGUARDA ATRAVES DOS PARAFUSOS ITEM 01.

* COLOQUE AS TAMPAS NAS CABEÇAS DOS PARAFUSOS.

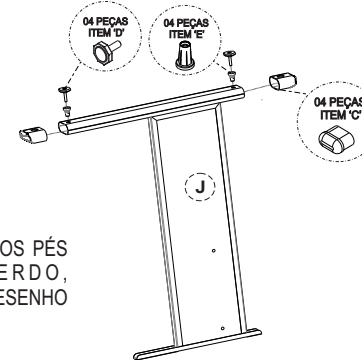
3º PASSO



PREPARAÇÃO DAS PEÇAS

- VERIFIQUE TODOS OS COMPONENTES.
- PREPARE AS PARTES CONFORME INDICAM OS DESENHOS.

1º PASSO

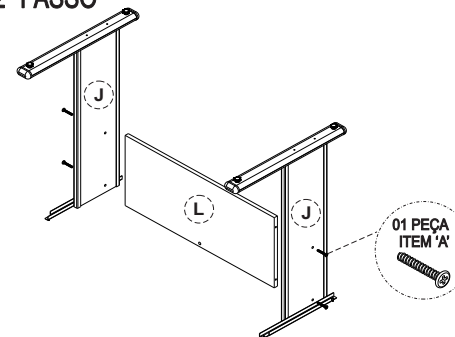


* FAÇA A MONTAGEM DOS PÉS DIREITO E ESQUERDO, CONFORME INDICA O DESENHO AO LADO.

INSTRUÇÕES DE LIMPEZA E CONSERVAÇÃO

- Passar um pano levemente umedecido com água ou detergente neutro e em seguida um pano seco para as limpezas do dia a dia.
- Nunca use produtos abrasivos, como saponáceos, esponja de aço, escova com cerdas duras, entre outros.
- Evitar expor/utilizar os produtos em ambientes com alta umidade, exemplo: câmaras frias, saunas e áreas molhadas.
- Não armazenar produtos corrosivos, exemplo: ácido, cloro etc.

2º PASSO



* APÓS OS PÉS MONTADOS, FAÇA A FIXAÇÃO DA RETAGUARDA ATRAVES DOS PARAFUSOS ITEM 01.

* COLOQUE AS TAMPAS NAS CABEÇAS DOS PARAFUSOS.

3º PASSO

