

PÉ CENTRAL ESTAÇÃO DE TRABALHO

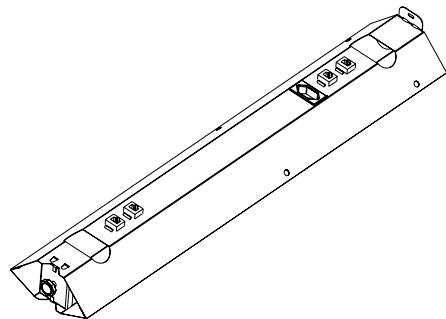
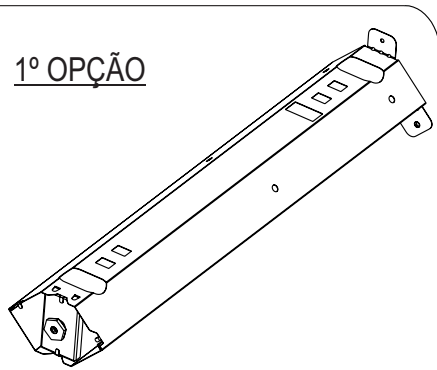
LINHA MAXXI

Obrigado por ter escolhido os produtos

EMISSÃO: 21/12/2015
REVISÃO: 001 (17/10/2019)

2º OPÇÃO COM KIT ENERGIA/REDE

1º OPÇÃO



OBS- KIT NÃO ACOMPANHA ESTE PRODUTO MAXXI, ESTA OPÇÃO PODERA SER ADQUIRIDA EM UM PEDIDO EXTRA.

ITEM	ACESSÓRIOS	CÓDIGO	DESENHO	QTD
A	PÉ ESTAMPADO	CÓD L577		01
B	PÉ LISO	CÓD L576		01
C	SUPORTE DO PÉ	CÓD L585		01
D	PONTEIRA PLÁSTICO PRD	CÓD 2848		01
E	BUCHA DE PLÁSTICO PRD	CÓD 2847		01
G	PARAFUSO 4,5 x 14 CAB. PANELA	CÓD 7231		03

11-3306.0041

LINHA ARENA COM BOLLHOFF JÁ MONTADO

F	BOLLHOFF CABEÇA PLANA	CÓD 7745		04
G	PARAFUSO 4,5 x 14 CAB. PANELA	CÓD 7231		03

PÉ CENTRAL ESTAÇÃO DE TRABALHO

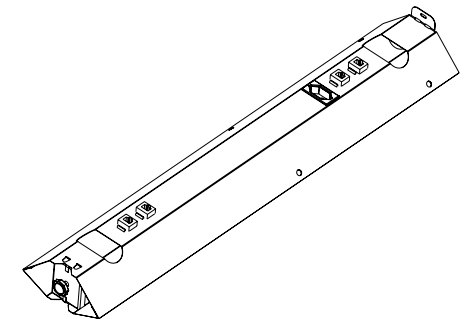
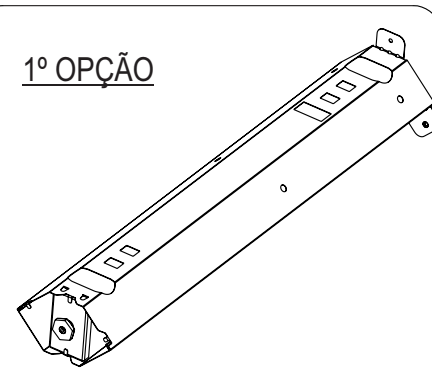
LINHA MAXXI

Obrigado por ter escolhido os produtos

EMISSÃO: 21/12/2015
REVISÃO: 001 (17/10/2019)

2º OPÇÃO COM KIT ENERGIA/REDE

1º OPÇÃO



OBS- KIT NÃO ACOMPANHA ESTE PRODUTO MAXXI, ESTA OPÇÃO PODERA SER ADQUIRIDA EM UM PEDIDO EXTRA.

ITEM	ACESSÓRIOS	CÓDIGO	DESENHO	QTD
A	PÉ ESTAMPADO	CÓD L577		01
B	PÉ LISO	CÓD L576		01
C	SUPORTE DO PÉ	CÓD L585		01
D	PONTEIRA PLÁSTICO PRD	CÓD 2848		01
E	BUCHA DE PLÁSTICO PRD	CÓD 2847		01
G	PARAFUSO 4,5 x 14 CAB. PANELA	CÓD 7231		03

11-3306.0041

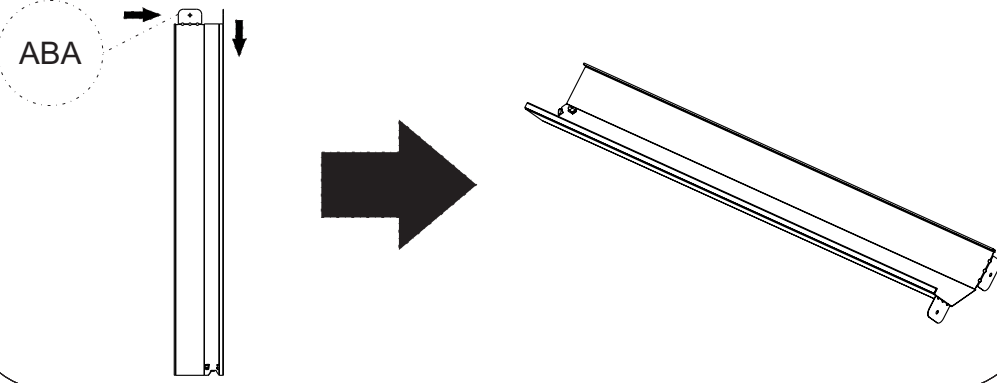
LINHA ARENA COM BOLLHOFF JÁ MONTADO

F	BOLLHOFF CABEÇA PLANA	CÓD 7745		04
G	PARAFUSO 4,5 x 14 CAB. PANELA	CÓD 7231		03

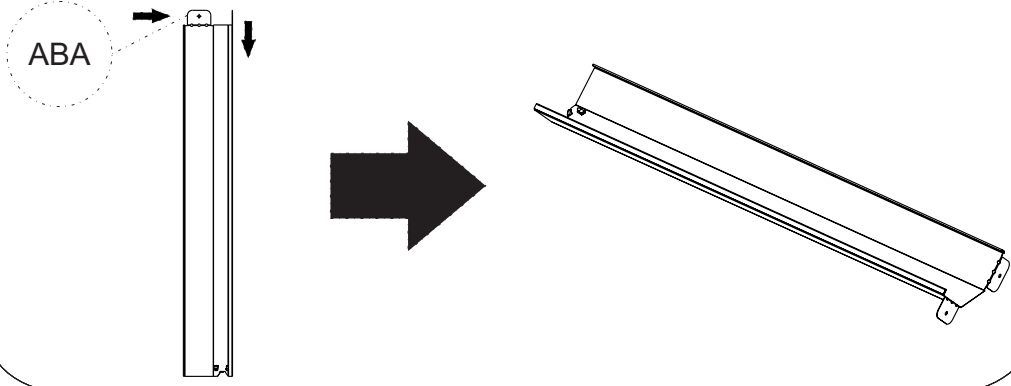
- VERIFIQUE TODOS OS COMPONENTES.
- PREPARE AS PARTES CONFORME INDICAM OS DESENHOS.

- VERIFIQUE TODOS OS COMPONENTES.
- PREPARE AS PARTES CONFORME INDICAM OS DESENHOS.

PASSO 1 DOBRE A ABA DO PÉ ESTAMPADO E DO PÉ LISO COMO INDICA O DESENHO



PASSO 1 DOBRE A ABA DO PÉ ESTAMPADO E DO PÉ LISO COMO INDICA O DESENHO

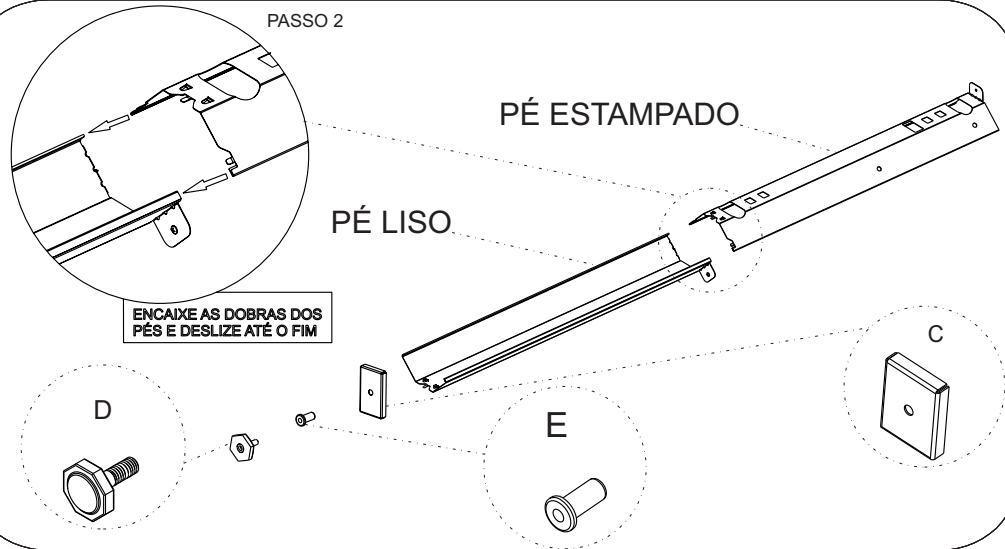


PASSO 2

PÉ ESTAMPADO

PÉ LISO

ENCAIXE AS DOBRAS DOS PÉS E DESLIZE ATÉ O FIM

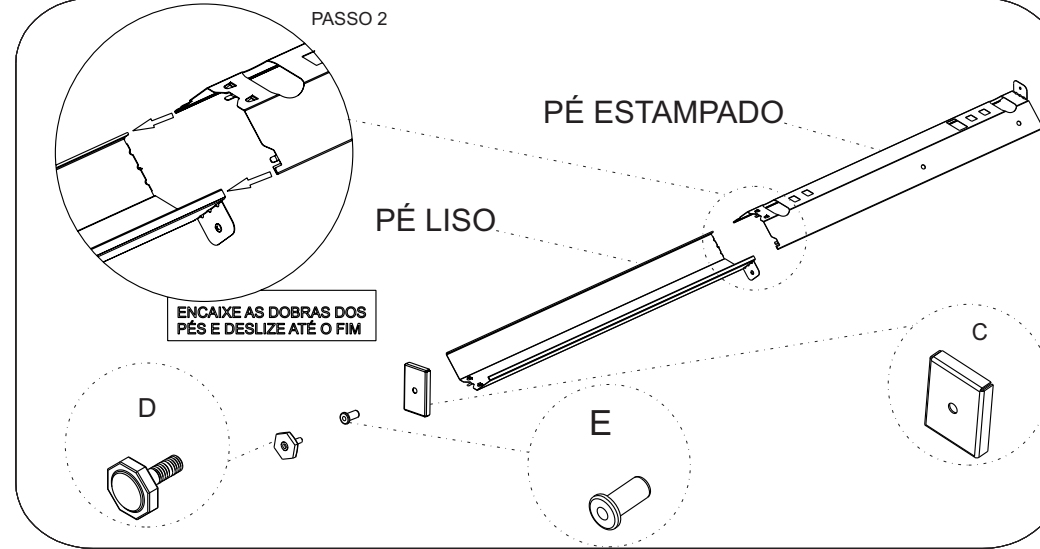


PASSO 2

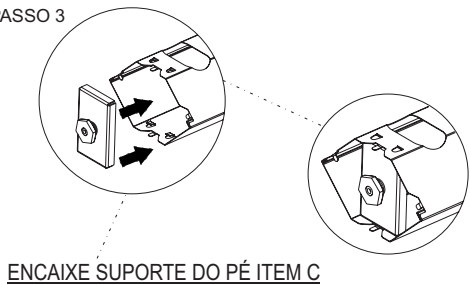
PÉ ESTAMPADO

PÉ LISO

ENCAIXE AS DOBRAS DOS PÉS E DESLIZE ATÉ O FIM

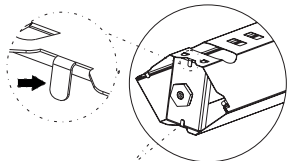


PASSO 3



PASSO 4

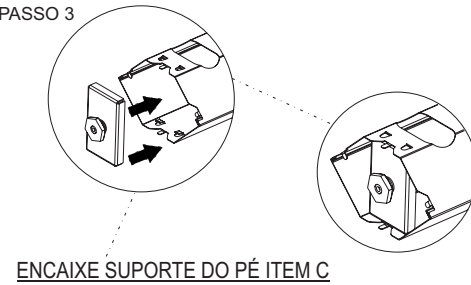
INSTRUÇÕES DE LIMPEZA E CONSERVAÇÃO



DOBRAR ABAS DO ITEM PÉ ESTAMPADO A E PÉ LISO B

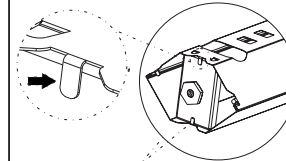
- Passar um pano levemente umedecido com água ou detergente neutro e em seguida um pano seco para as limpezas do dia a dia.
- Nunca use produtos abrasivos, como saponáceos, esponja de aço, escova com cerdas duras, entre outros.
- Evitar expor/utilizar os produtos em ambientes com alta umidade, exemplo: câmaras frias, saunas e áreas molhadas.
- Não armazenar produtos corrosivos, exemplo: ácido, cloro etc.

PASSO 3



PASSO 4

INSTRUÇÕES DE LIMPEZA E CONSERVAÇÃO



DOBRAR ABAS DO ITEM PÉ ESTAMPADO A E PÉ LISO B

- Passar um pano levemente umedecido com água ou detergente neutro e em seguida um pano seco para as limpezas do dia a dia.
- Nunca use produtos abrasivos, como saponáceos, esponja de aço, escova com cerdas duras, entre outros.
- Evitar expor/utilizar os produtos em ambientes com alta umidade, exemplo: câmaras frias, saunas e áreas molhadas.
- Não armazenar produtos corrosivos, exemplo: ácido, cloro etc.