

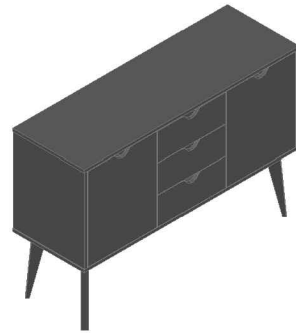
# INSTRUÇÕES DE MONTAGEM

MOUNTING INSTRUCTIONS  
INSTRUCCIONES DE MONTAJE

falkk@falkk.com.br  
+55 (54) 3361-4904  
www.falkk.com.br



## BUFFET RETALHO BUFFET RETALHO / RETALHO BUFFET



## VOCÊ VAI PRECISAR

WILL BE NEED / SE NECESITA



**01 PESSOA**  
01 PERSON  
01 PERSONA



**30 MINUTOS**  
30 MINUTES  
30 MINUTOS



**MARTELO**  
HAMMER  
MARTILLO



**CHAVE**  
DESTORNILLADOR  
SCREWDRIVER  
PHILIPS



**FURADEIRA**  
DRILLING MACHINE  
TALADRO  
ATORNILLADOR

## IMPORTANTE

IMPORTANT / IMPORTANT

1. Monte o produto Falkk em uma superfície limpa e plana. Utilize a própria embalagem para forrar a superfície de montagem a fim de não danificar o produto e a sua casa.

1. Mount the Falkk product on a clean, flat surface. Use the packaging itself to line up the mounting surface to avoid damaging the product and your home.

1. Monte o produto Falkk em uma superfície limpa e plana. Utilizar uma máquina de embalar para uma superfície de montagem.

2. Evite danificar o produto com impactos ou objetos cortantes.

2. Avoid damaging the product with impacts or sharp objects.

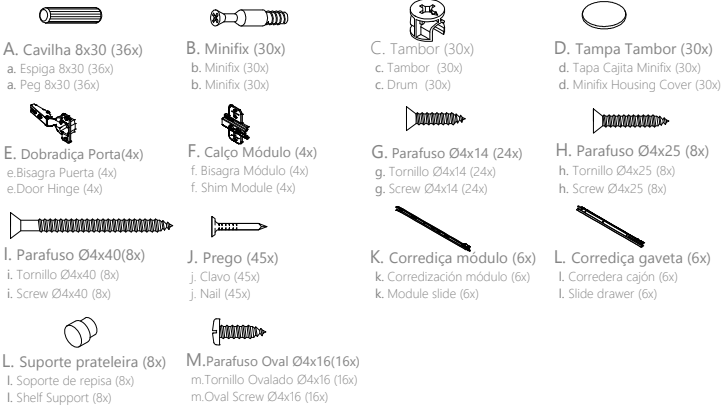
2. Evite danificar el producto con impactos u objetos cortantes.

3. Para limpar, leia o Manual de Conservação.

3. To clean, read the Conservation Handbook.

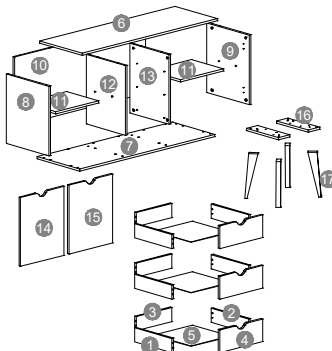
3. Para limpiar, leia o Manual de Conservación.

### Accessórios / Accessories / Accesorios

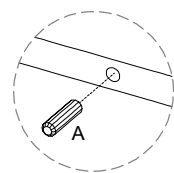
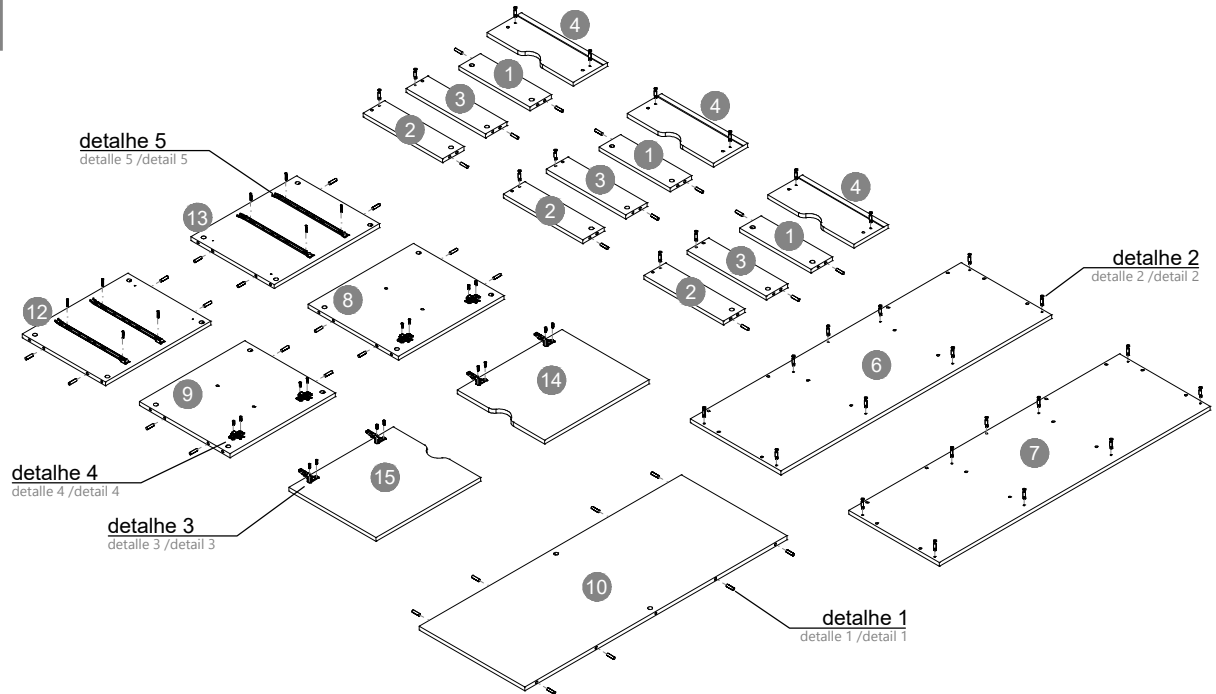


### Partes do produto / Parts of the product / Partes del producto

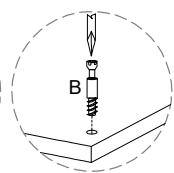
- 1 Lateral esquerda gaveta / Lateral izquierdo cajón / Left side drawer (3x)
- 2 Lateral direita gaveta / Lateral derecho cajón / Right side drawer (3x)
- 3 Fundo de gaveta / Fondo de cajón / Drawer bottom (3x)
- 4 Frente de gaveta / Frente de cajón / Drawer front (3x)
- 5 Base de gaveta / Base de cajón / Drawer stand (3x)
- 6 Tampo / tapa / top (1x)
- 7 Base / base / base (1x)
- 8 Lateral esquerda / Lateral izquierdo / Left side (1x)
- 9 Lateral direita / Lateral derecho / Right side (1x)
- 10 Fundo / Fondo / Bottom (1x)
- 11 Prateleira / Repisa / Shelf (2x)
- 12 Divisória A / División A / Divider A (1x)
- 13 Divisória B / División B / Divider B (1x)
- 14 Porta A / Pureta A / Door A (1x)
- 15 Porta B / Pureta B / Door B (1x)
- 16 Travessa pé / Travessa pie / Foot pedestal (2x)
- 17 Pés / pies / feet (4x)



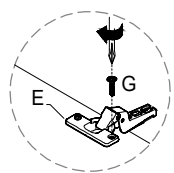
01



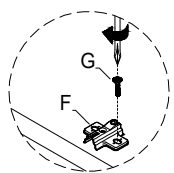
**detalhe 1**  
detalle 1  
detail 1



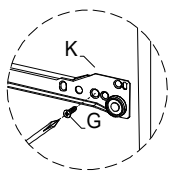
**detalhe 2**  
detalle 2  
detail 2



**detalhe 3**  
detalle 3  
detail 3

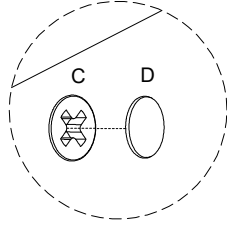
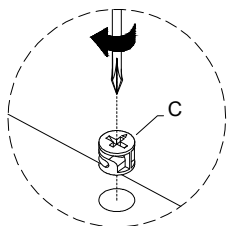
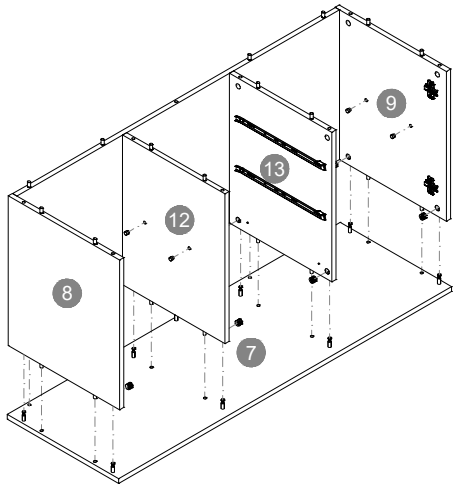


**detalhe 4**  
detalle 4  
detail 4

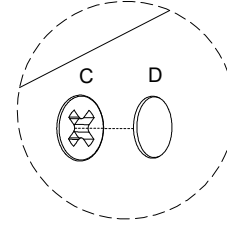
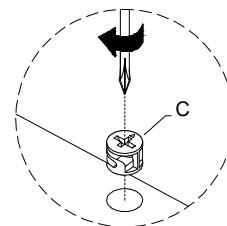
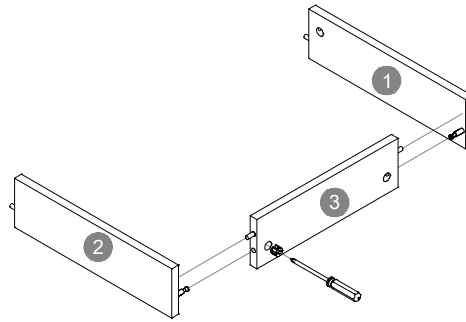


**detalhe 5**  
detalle 5  
detail 5

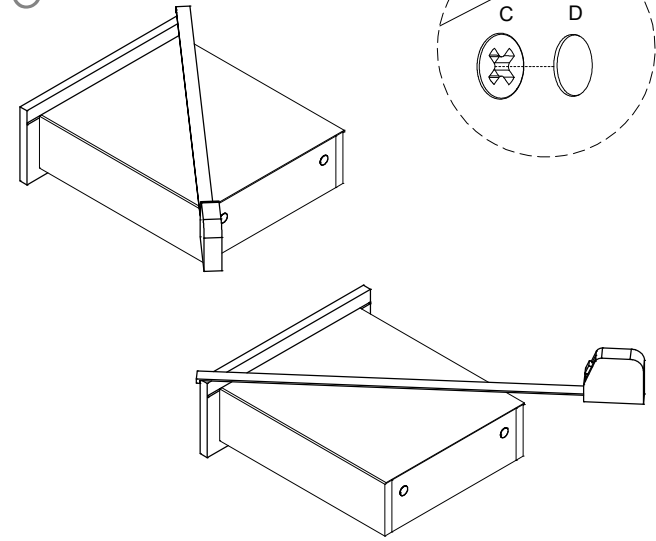
02



04

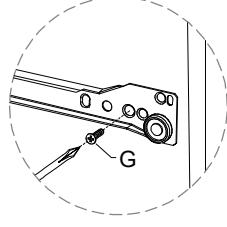
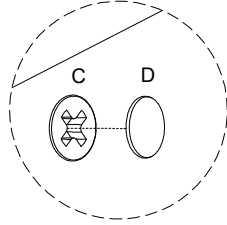
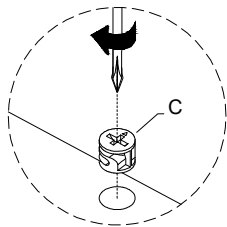
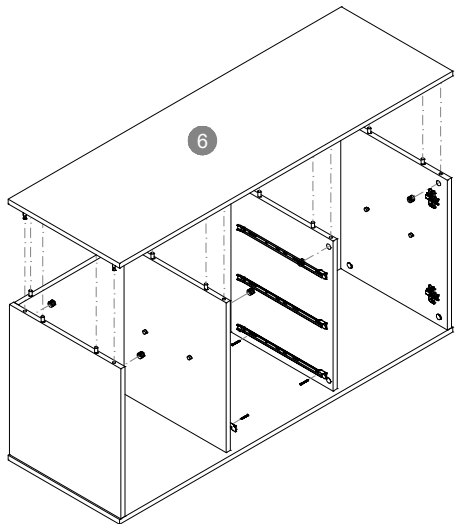


06

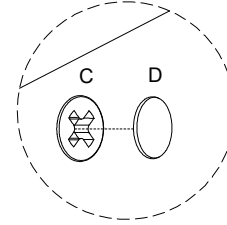
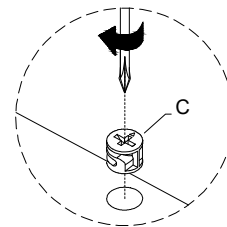
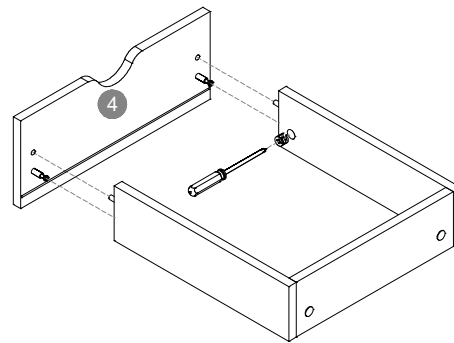


Ajuste a gaveta até o esquadro ter a mesma medida  
 Ajuste el cajón hasta que la escuadra tenga la misma medida  
 Adjust the drawer until the square has the same

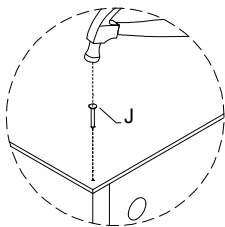
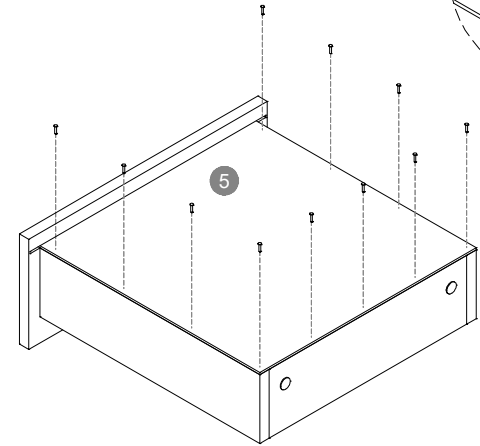
03



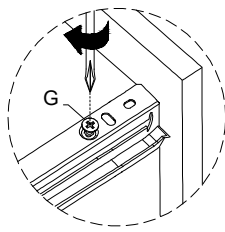
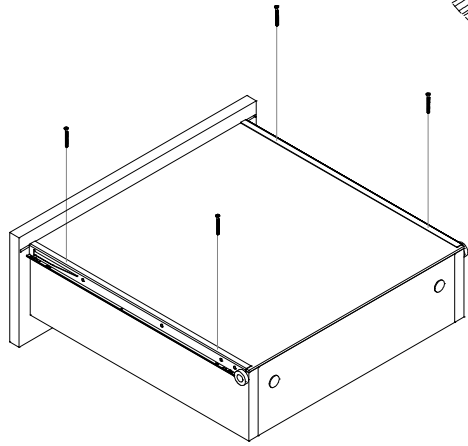
05



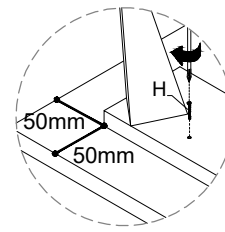
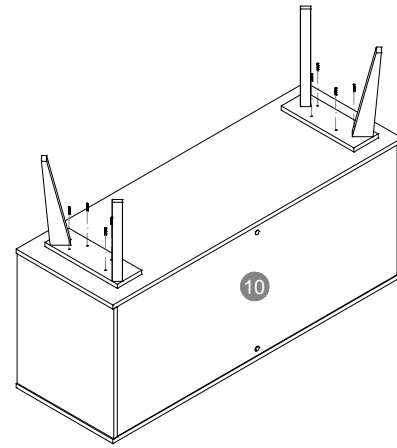
07



08

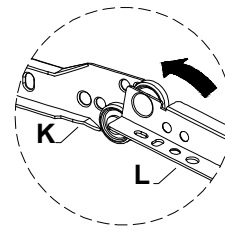
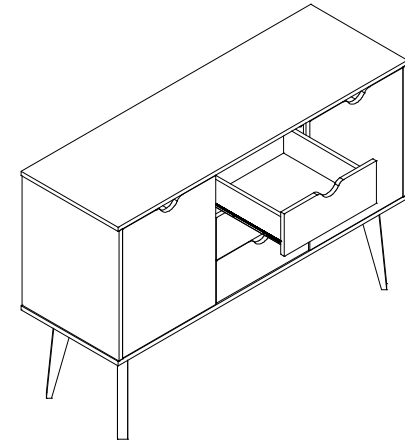


10

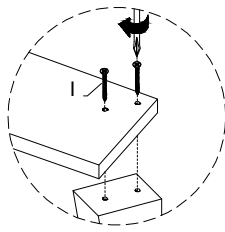
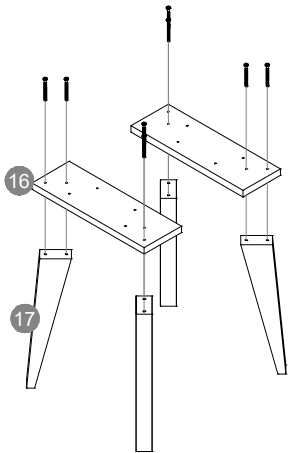


centralizar travessa entre marcações  
centralizar travesaño entre marcas  
centering traverse between markings

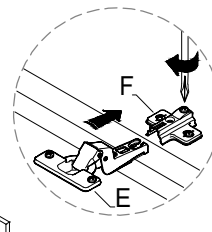
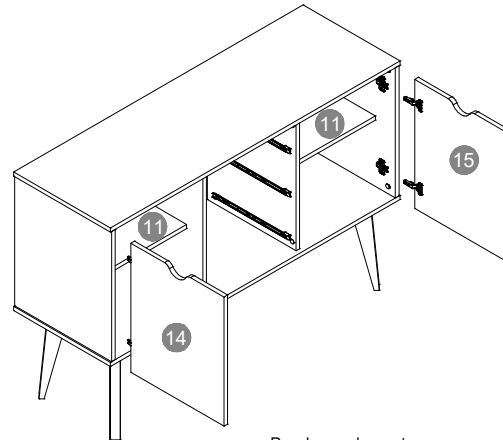
12



09



11



Regulagem das portas  
Ajuste de las puertas  
Door adjustment



Ajuste de Altura  
Ajuste de Altura  
Height Adjustment



Ajuste interno  
Ajuste Interno  
Internal Adjustment



Ajuste de Profundidade  
Ajuste de Profundidad  
Depth Adjustment



Carga máxima suportável  
Carga máxima admisible  
Maximum load withstand

