

INSTRUÇÃO DE MONTAGEM ARMÁRIO BAIXO

LINHA PE - 50

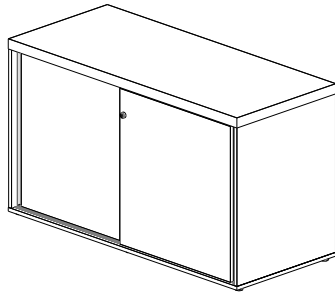
Obrigado por ter escolhido os produtos "Pandin"



/pandinoficial



@pandinmoveis



ARMÁRIO BAIXO
CÓDIGO: Y640

ITEM	ACESSÓRIOS	CÓDIGO	DESENHO	QTDADE
A	LATERAL ESQUERDA	Y247		01
B	LATERAL DIREITA	Y247		01
C	TAMPO	Y241		01
D	DIVISÃO DIR/ESQ	Y250		01
E	FUNDO	Y272		01
F	PRATELEIRA FIXA	Y254		03
G	PORTA DIREITA	Y260		01
H	PORTA ESQUERDA	Y266		01
I	DISPOSITIVO VB - 35 D/16	F603		24
J	RETAGUARDA	Y544		01
K	PINO GIROFIX 6MM ROSCA SOBERBA	8083		14
L	PINO GIROFIX VB 3X11 DU279	F604		24
M	CASTANHA GIROFIX 15mm	7147		14
N	FECHADURA ART. 421	C139		01
O	PARAFUSO 4,0 X 14MM CAB. CHATA	9179		12
P	PONTEIRA NIVELADORA	2848		06
Q	SUPORTE PORTA	3028		01
R	PUXADOR	Y445		02
S	KIT SISTEMA FLEX	F718		02
T	PERFIL GUIA PORTAS	Y470		04
U	TAPA FURO 18MM	F578		12
V	TAPA FURO 12MM	F579		16
W	CAVILHA MADEIRA	3167		04
X	CHAPA FIXAÇÃO MENOR	3033		01

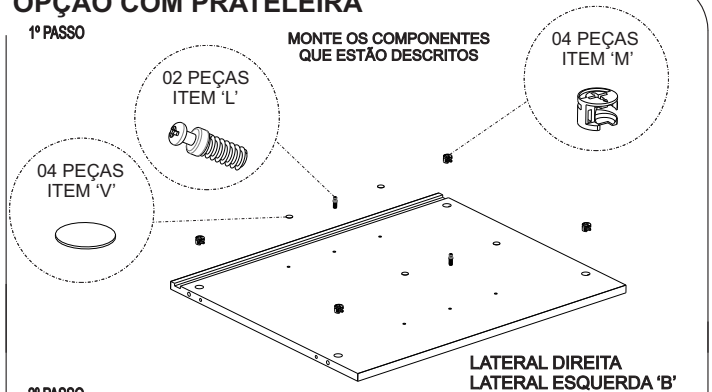
- VERIFIQUE TODOS OS COMPONENTES.
- PREPARE AS PARTES CONFORME INDICAM OS DESENHOS.

EMISSÃO: 21/12/2015
REVISÃO: 001 (22/10/2019)

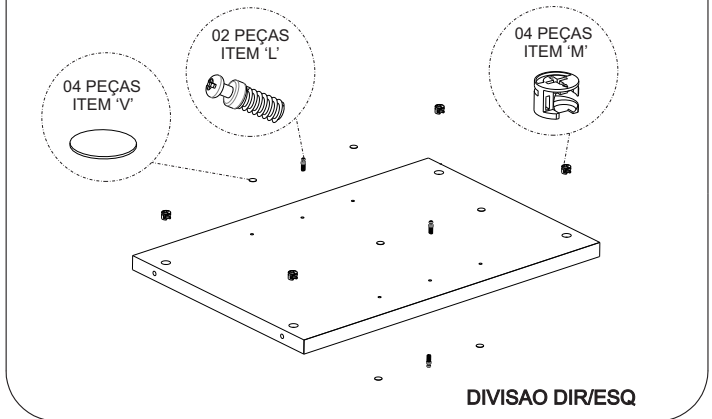
PREPARAÇÃO PEÇAS OPÇÃO COM PRATELEIRA

1º PASSO

MONTE OS COMPONENTES QUE ESTÃO DESCRITOS



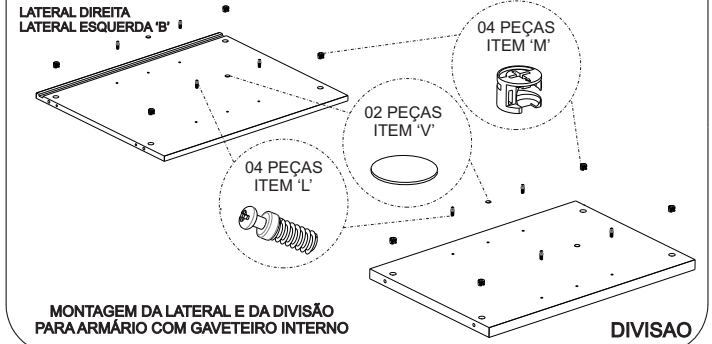
2º PASSO



PREPARAÇÃO PEÇAS OPÇÃO COM GAVETEIRO INTERNO

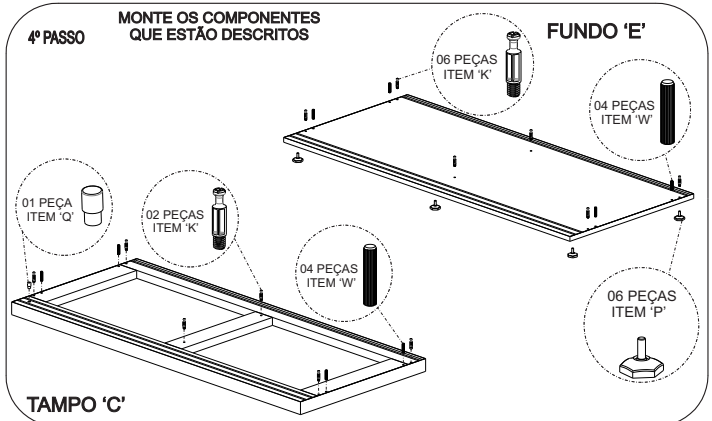
DESCONSIDERAR ESSA MONTAGEM PARA ARMÁRIO BAIXO SEM GAVETEIRO INTERNO

3º PASSO



4º PASSO

MONTE OS COMPONENTES QUE ESTÃO DESCRITOS



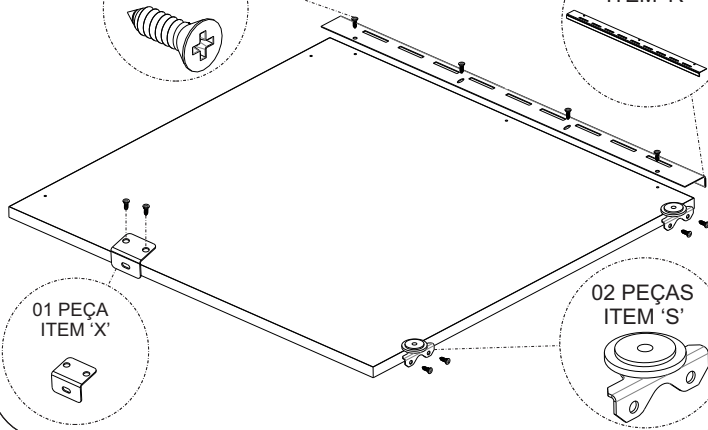
5º PASSO

06 PEÇAS
ITEM 'O'

01 PEÇA
ITEM 'R'

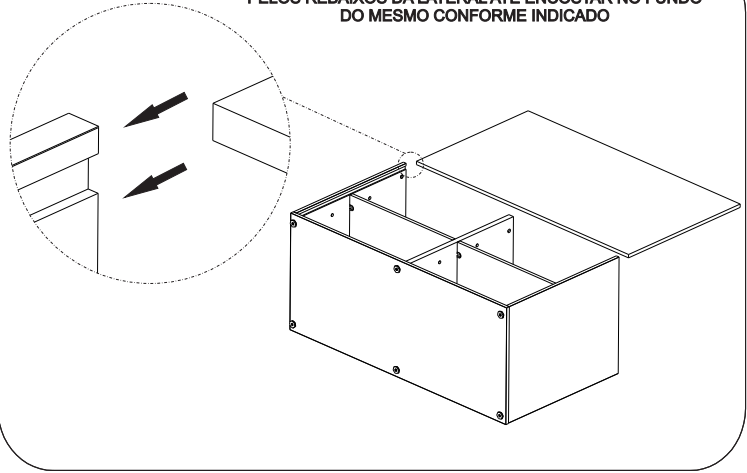
01 PEÇA
ITEM 'X'

02 PEÇAS
ITEM 'S'



9º PASSO

ENCAIXE A RETAGUARDA NO ARMÁRIO DESLIZANDO PELOS REBAIXOS DA LATERAL ATÉ ENCOSTAR NO FUNDO DO MESMO CONFORME INDICADO



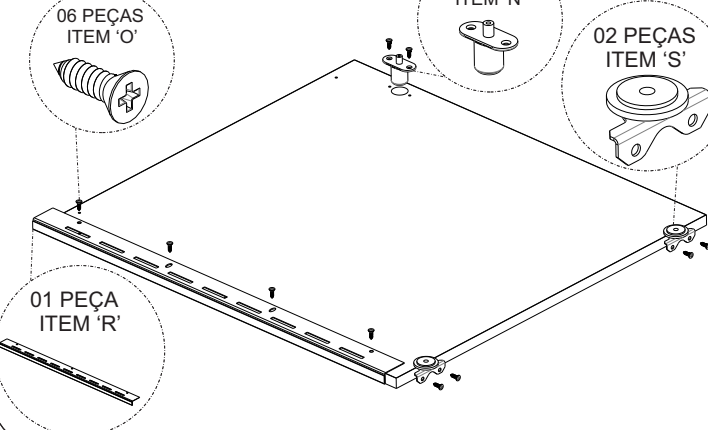
6º PASSO

06 PEÇAS
ITEM 'O'

01 PEÇA
ITEM 'N'

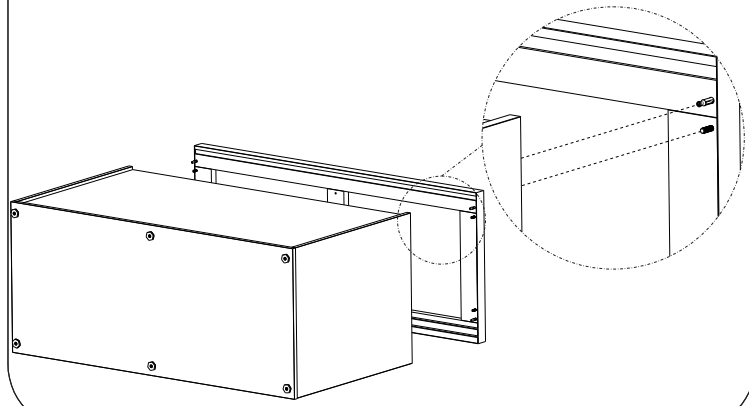
02 PEÇAS
ITEM 'S'

01 PEÇA
ITEM 'R'



10º PASSO

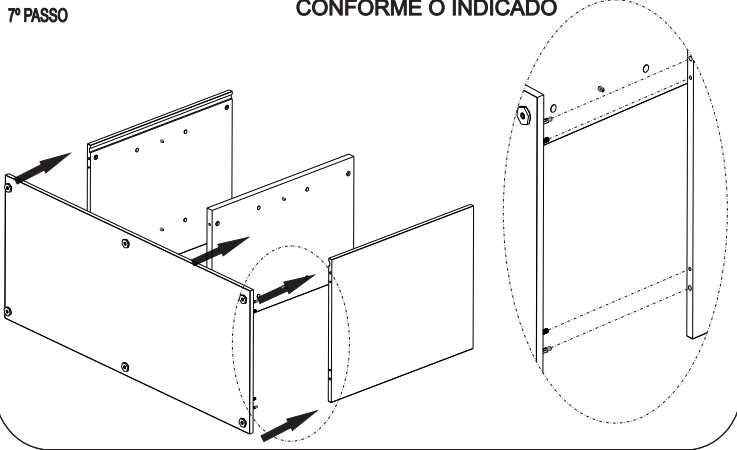
ENCAIXE O TAMPO NO ARMÁRIO BAIXO COM OS PINOS GIROFIX CONFORME O INDICADO



MONTAGEM DAS PEÇAS

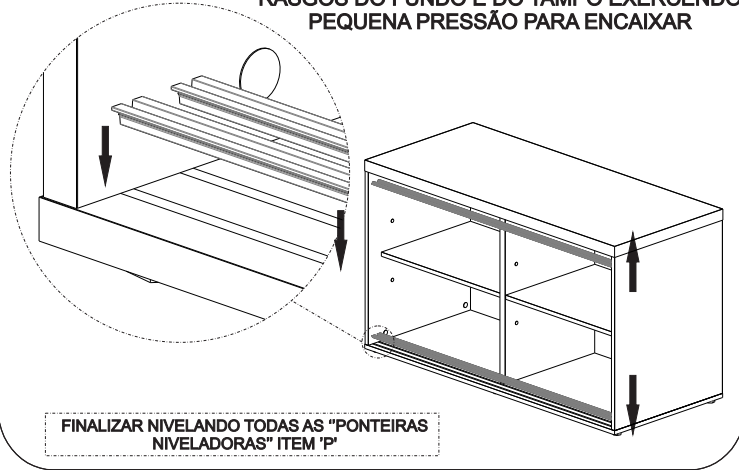
ENCAIXE O FUNDO NAS LATERAIS E NA DIVISÃO FIXANDO COM OS PINOS GIROFIX CONFORME O INDICADO

7º PASSO



11º PASSO

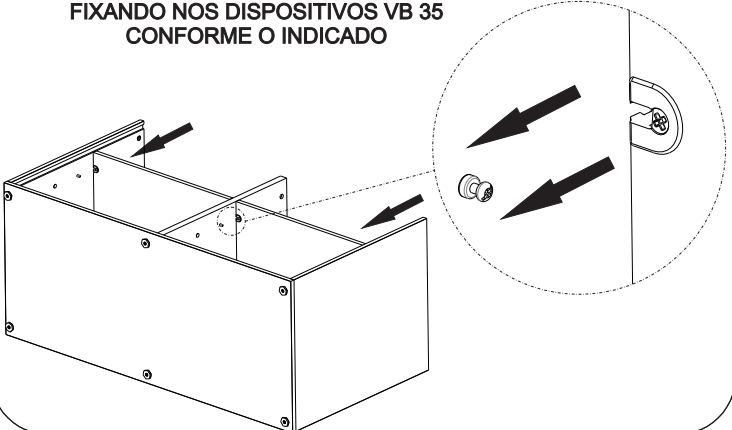
ENCAIXE OS PERFIS PARA PORTA NOS RASGOS DO FUNDO E DO TAMPO EXERCENDO PEQUENA PRESSÃO PARA ENCAIXAR



FINALIZAR NIVELANDO TODAS AS "PONTEIRAS NIVELADORAS" ITEM 'P'

8º PASSO

ENCAIXE AS PRATELEIRAS NO ARMÁRIO FIXANDO NOS DISPOSITIVOS VB 35 CONFORME O INDICADO



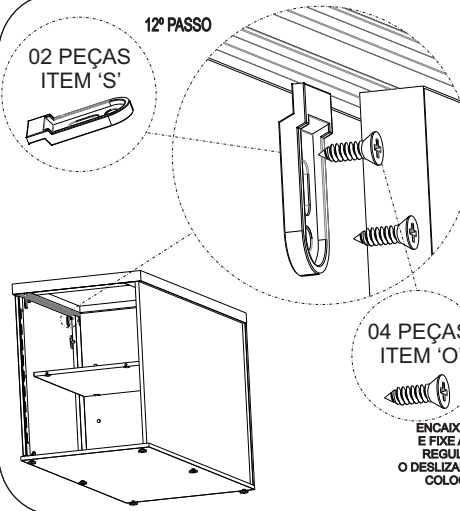
12º PASSO

02 PEÇAS
ITEM 'S'

INSTRUÇÕES DE LIMPEZA E CONSERVAÇÃO

- Passar um pano levemente umedecido com água ou detergente neutro e em seguida um pano seco para as limpezas do dia a dia.
- Nunca use produtos abrasivos, como saponáceos, esponja de aço, escova com cerdas duras, entre outros.
- Evitar expor/utilizar os produtos em ambientes com alta umidade, exemplo: câmaras frias, saunas e áreas molhadas.
- Não armazenar produtos corrosivos, exemplo: ácido, cloro etc.

04 PEÇAS
ITEM 'O'



ENCAIXE A PARTE DE BAIXO DA PORTA NO ARMÁRIO E FIXE A PEÇA COM O PARAFUSO 3,5 x 14 NA PARTE REGULAVEL DA PEÇA PARA QUE POSSA REGULAR O DESLIZAMENTO DAS PORTAS. DEPOIS DE POSICIONADA COLOQUE O PARAFUSO NA PEÇA PARA QUE NÃO SAIA DA POSIÇÃO