

ARMÁRIO ALTO NICHOS DUPLO

LINHA PE-50

Obrigado por ter escolhido os produtos "Pandin"

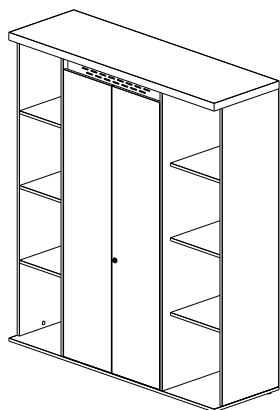
EMIÇÃO: 15/04/2016
REVISÃO: 001 (21/10/2019)



/pandinoficial

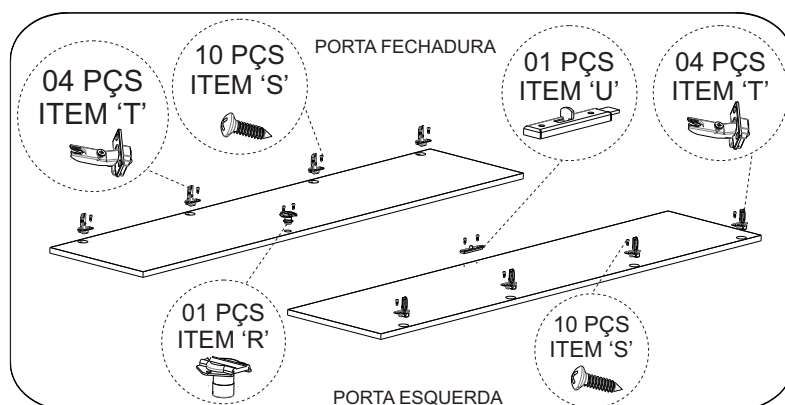
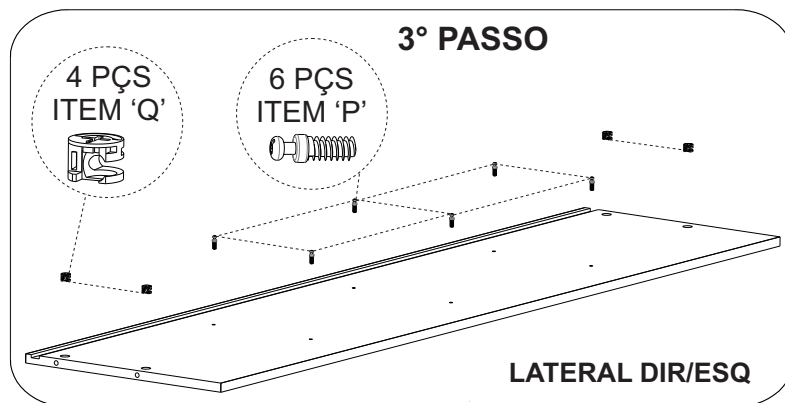
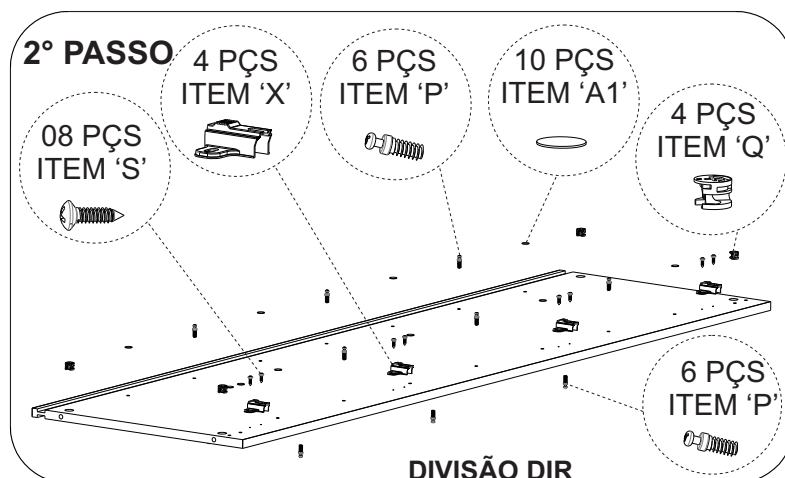
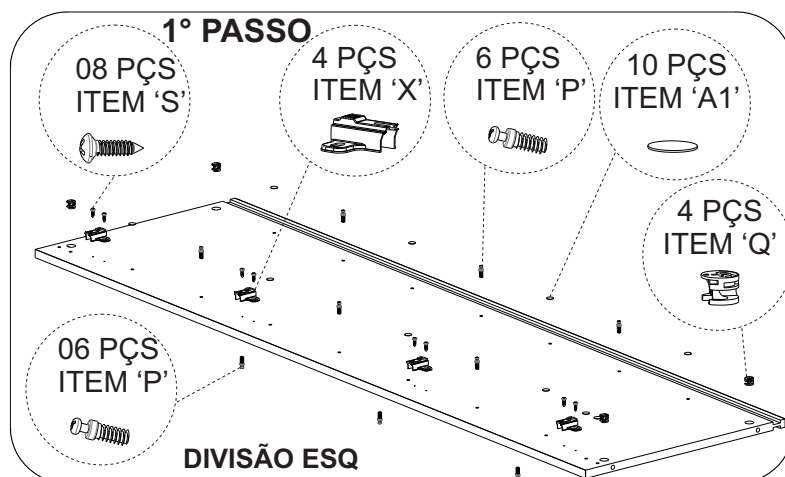


@pandinmoveis



ARMÁRIO ALTO NICHOS DUPLO CÓDIGO: Y637

| ITEM | ACESSÓRIOS | CÓDIGO | DESENHO | QTDADE |
|------|--------------------------------|--------|---------|--------|
| A | LATERAL ESQUERDA | Y156 | | 01 |
| B | LATERAL DIREITA | Y156 | | 01 |
| C | TAMPO | Y144 | | 01 |
| D | DIVISÃO DIR/ESQ | Y160 | | 01 |
| E | FUNDO | Y172 | | 01 |
| F | PRATELEIRA INTERNA | Y163 | | 03 |
| G | PORTA DIREITA | Y178 | | 01 |
| H | PORTA ESQUERDA | Y184 | | 01 |
| I | ACABAMENTO FRONTAL | Y188 | | 01 |
| J | RETAGUARDA INTERNA | Y185 | | 01 |
| K | RETAGUARDA EXTERNA | Y186 | | 02 |
| L | PRATELEIRA EXTERNA | Y166 | | 06 |
| M | DISPOSITIVO VB - 35 D/16 | F603 | | 38 |
| N | PRATELEIRA EXTERNA | Y166 | | 06 |
| O | PINO GIROFIX 6MM ROSCA SOBERBA | 8083 | | 16 |
| P | PINO GIRO FIX VB 3X11 DU279 | F604 | | 38 |
| Q | CASTANHA GIROFIX 15mm | 7147 | | 16 |
| R | FECHADURA ART. 871/861 | 3019 | | 01 |
| S | PARAFUSO 4,5 X 14MM | 7231 | | 38 |
| T | DOBRADIÇA AL - 2 ESTAMPADA | 3021 | | 08 |
| U | FECHO P/ ARMÁRIO | 3020 | | 01 |
| V | PARAFUSO 6,0 x 10 CAB. PANELA | 9181 | | 04 |
| W | PARAFUSO 2,9 X 13 CAB. CHATA | 2929 | | 01 |
| X | CALÇO ALTO 12mm AL-2 | 3079 | | 08 |
| Y | PONTEIRA NIVELADORA | 2848 | | 08 |
| Z | TAPA FURO 18MM | F579 | | 18 |
| A1 | TAPA FURO 12MM | F578 | | 20 |



Manual PDF

Tenha em mãos o Manual de Montagem

Baixe o aplicativo 'QR Code' na PlayStore.

Após instalar, utilize a câmera para escanear a foto ao lado.

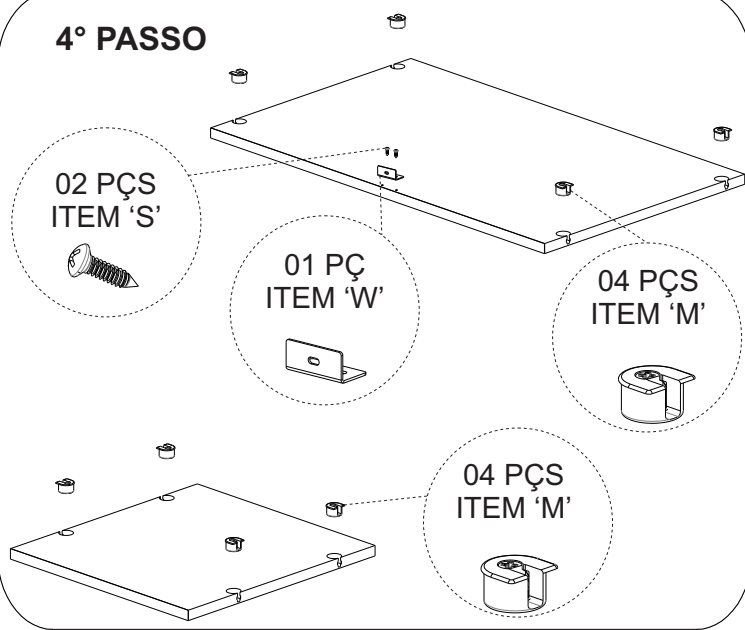
ARMÁRIO ALTO NICHOS DUPLA

LINHA PE-50

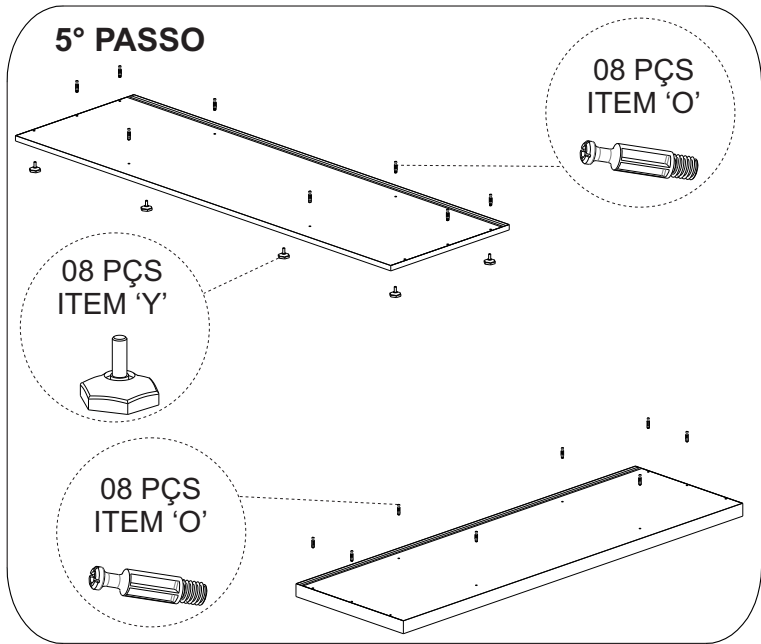
Obrigado por ter escolhido os produtos "Pandin"

- VERIFIQUE TODOS OS COMPONENTES.
- PREPARE AS PARTES CONFORME INDICAM OS DESENHOS.

4º PASSO

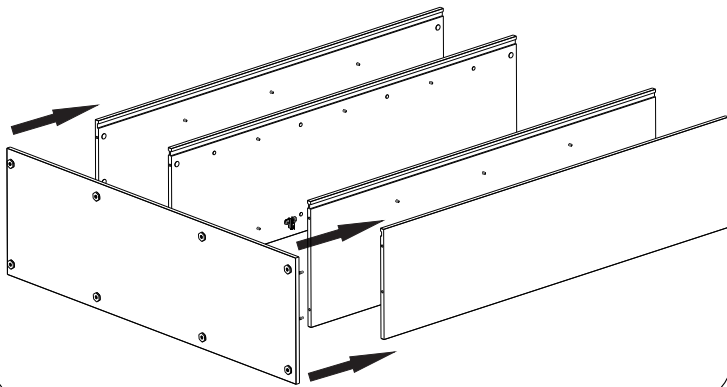


5º PASSO

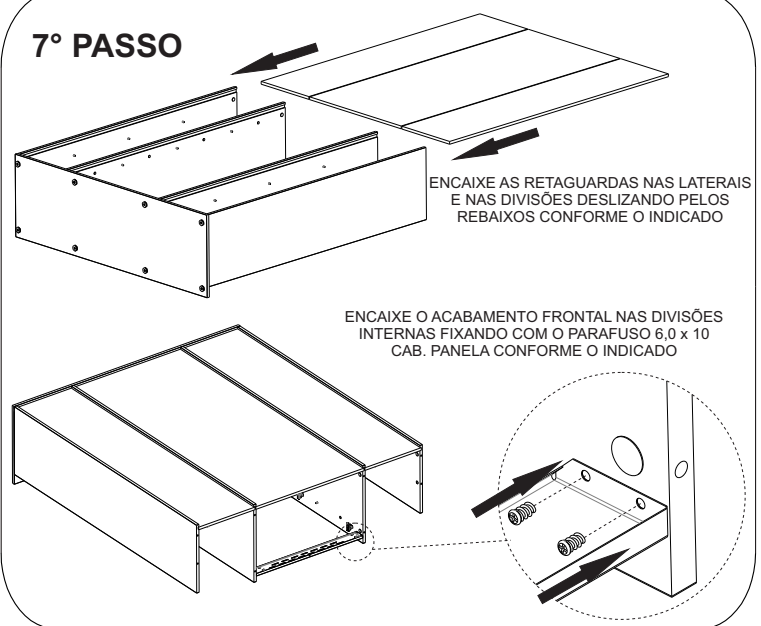


6º PASSO MONTAGEM DO ARMÁRIO

ENCAIXE O FUNDO NAS LATERAIS
E NAS DIVISÕES FIXANDO COM OS
PINOS GIROFIX CONFORME O INDICADO

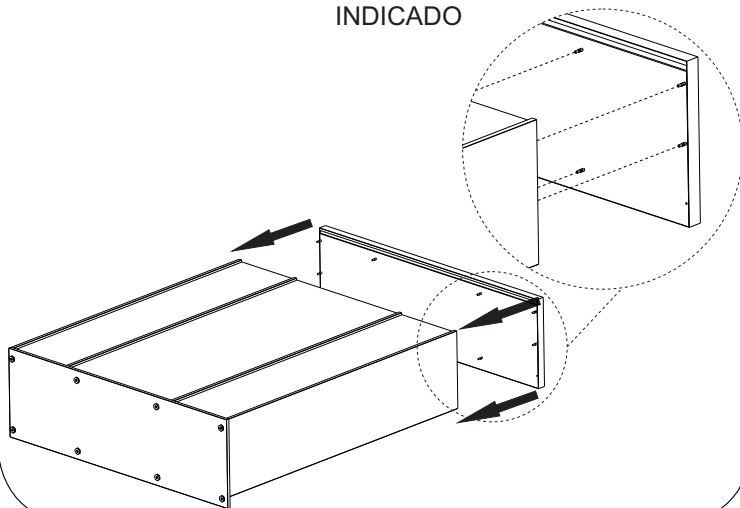


7º PASSO



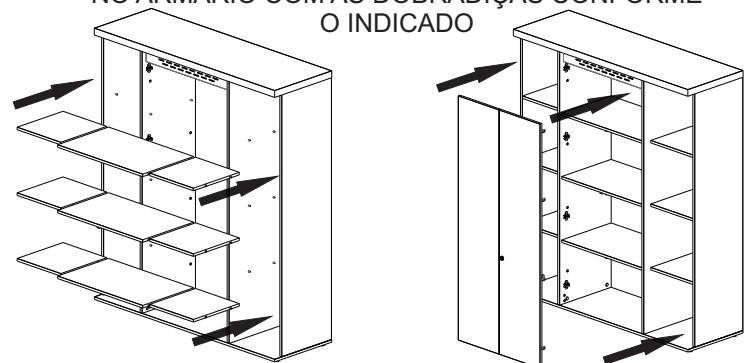
8º PASSO

ENCAIXE O TAMPO NAS LATERAIS E NAS DIVISÕES
FIXANDO COM OS PINOS GIROFIX CONFORME O
INDICADO



9º PASSO

ENCAIXE AS PRATELEIRAS NOS ARMÁRIOS FIXANDO
PELOS DISPOSITIVOS VB-35 E FIXE AS PORTAS
NO ARMÁRIO COM AS DOBRADIÇAS CONFORME
O INDICADO



INSTRUÇÕES DE LIMPEZA E CONSERVAÇÃO

- Passar um pano levemente umedecido com água ou detergente neutro e em seguida um pano seco para as limpezas do dia a dia.
- Nunca use produtos abrasivos, como saponáceos, esponja de aço, escova com cerdas duras, entre outros.

- Evitar expor/utilizar os produtos em ambientes com alta umidade, exemplo: câmaras frias, saunas e áreas molhadas.

- Não armazenar produtos corrosivos, exemplo: ácido, cloro etc.