

INSTRUÇÃO DE MONTAGEM ARQUIVO 04 GAVETAS

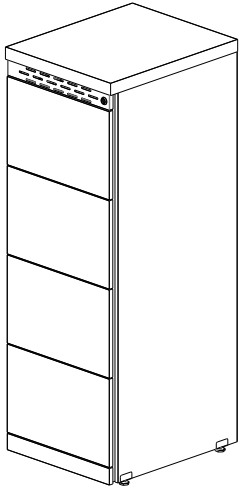
LINHA PE-50

Obrigado por ter escolhido os produtos

EMIÇÃO: 26/01/2016
REVISÃO: 001 (21/10/2019)

 /pandinoficial

 @pandinmoveis



**ARQUIVO
04GV
CÓDIGO
017A**

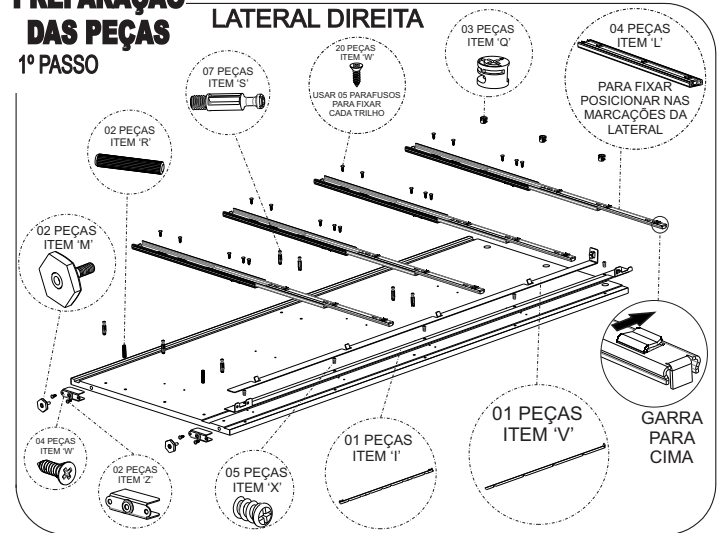
DESCRIÇÃO DE ITENS				
ITEM	DESCRIÇÃO	CÓDIGO	DESENHO	QTD
A	LATERAL DIREITA	008A		01
B	LATERAL ESQUERDA	009A		01
C	TRAVESSA FECHADURA	Y448		01
D	TAMPO	Y285		01
E	ARREIMATE INFERIOR	Y311		01
F	FRENTE DE GAVETA	Y306		04
G	TRAVA GABINETE	Y317		02
H	FUNDO	Y298		01
I	DISTANCIADOR DIREITO	Y446		01
J	DISTANCIADOR ESQUERDO	Y447		01
K	TAPA FURO ADESIVO 12mm	F578		04
L	PAR TRILHO TELESCOPIO 450 X 35	Z933		04
M	PONTEIRA 1224 1/4 X 3/4	2848		04
N	CANTONEIRA TRASEIRA	H996		16
O	CORPO DE GAVETA	N018		04
P	VARETA P/ PASTA	T466		08
Q	CASTANHA GIROFIX 15mm	7147		20
R	CAVILHA DE MADEIRA 6 X 30	3167		08
S	PINO GIROFIX 6mm ROSCA SOBERBA	8083		20
T	PARAFUSO 4,5 X 50 CAB. CHATA PHS	B883		04
U	RETAGUARDA	Y300		01
V	TRANCA	Q458		01
W	PARAFUSO 4,0 X 14 JNP FL PHS ZI	9179.007		49
X	PARAFUSO 6,0 X 10 CAB. PANELA PAN PHS JMP ZI	9181.0021		30
Z	PÉ TIPO U P15MM C/ ROSCA 1/4			

11-T125.0261

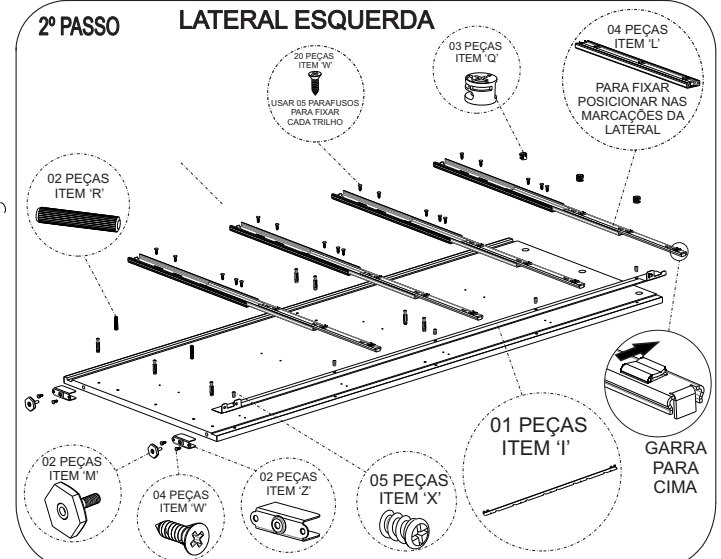
- VERIFIQUE TODOS OS COMPONENTES.
- PREPARE AS PARTES CONFORME INDICAM OS DESENHOS.

PREPARAÇÃO DAS PEÇAS

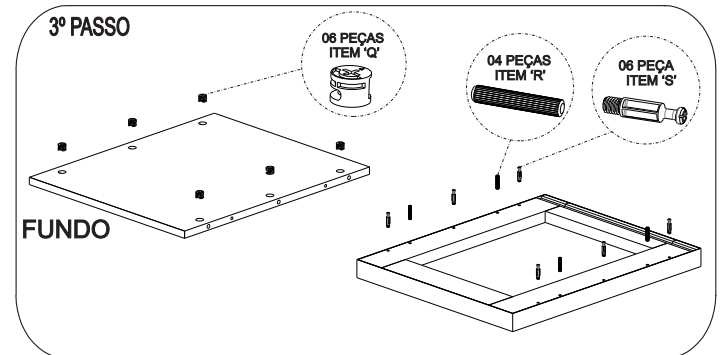
1º PASSO



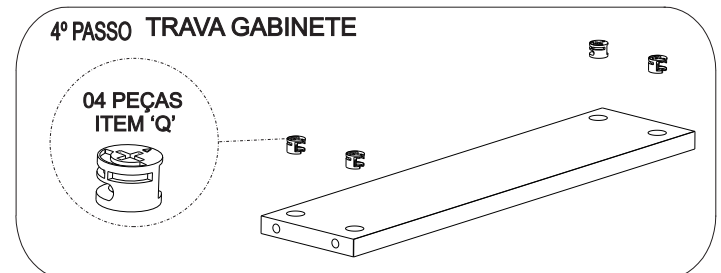
2º PASSO



3º PASSO



4º PASSO TRAVA GABINETE



Tenha em mãos o Manual de Montagem

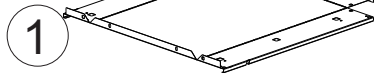
Baixe o aplicativo 'QR Code' na PlayStore.

Após instalar, utilize a câmera para escanear a foto ao lado.

PREPARAÇÃO DAS GAVETAS

MONTE A GAVETA CONFORME O DESCRITO ABAIXO

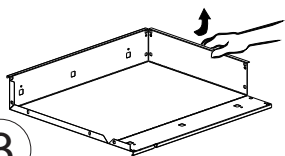
5º PASSO



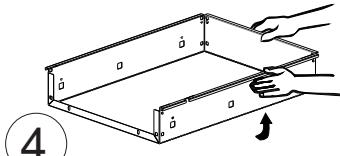
1 POSICIONE A GAVETA EM UM LOCAL PLANO COM INDICADA A FIGURA



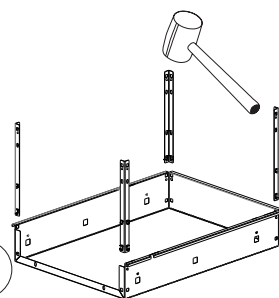
2 DOBRE A PRIMEIRA ABA COMO O DESCRITO



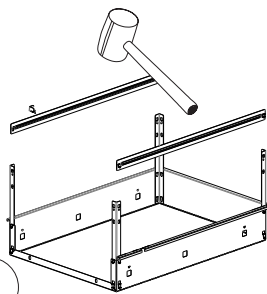
3 DOBRE A SEGUNDA ABA



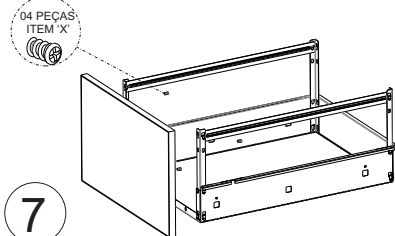
4 DOBRE A TERCEIRA ABA



5 ENCAIXE AS CANTONEIRAS COM UM MARTELO DE BORRACHA



6 ENCAIXE AS VARETAS COM UM MARTELO DE BORRACHA

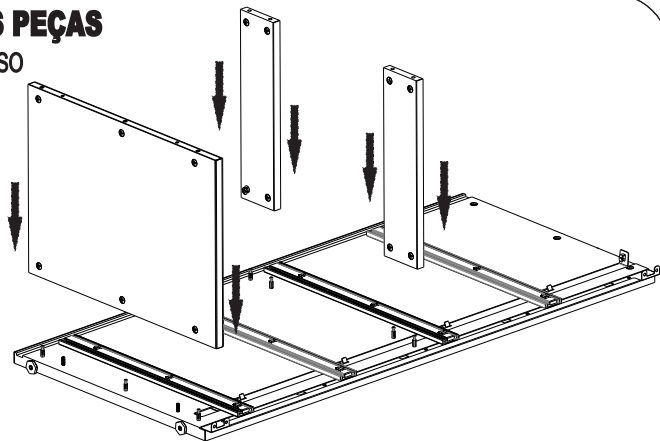


7 FIXE A FRENTE DE GAVETA COM OS PARAFUSOS 6,0 X 10 CAB. PANELA ITEM 'X' E REPITA NAS DEMAIS GAVETAS

OBS: NÃO APERTE OS PARAFUSOS NESTA FASE, FAÇA ISSO SOMENTE COM AS GAVETAS NO GABINETE PARA A REGULAGEM DAS MESMAS

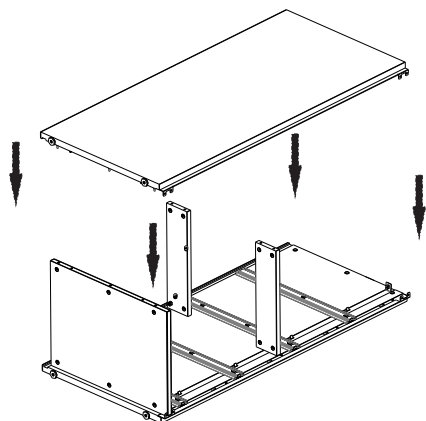
MONTAGEM DAS PEÇAS

6º PASSO



POSICIONE E ENCAIXE AS TRAVAS DO GABINETE E O FUNDO NA LATERAL DIREITA CONFORME O INDICADO

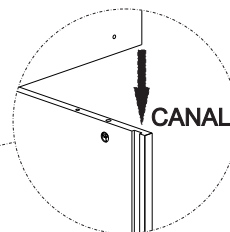
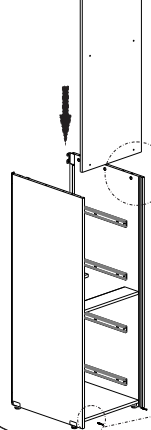
7º PASSO



ENCAIXE A LATERAL ESQUERDA NO FUNDO E NAS TRAVAS DE GABINETE FIXANDO COM OS PINOS GIROFIX CONFORME O INDICADO APERTE BEM

8º PASSO

ENCAIXE A RETAGUARDA DESLIZANDO NO CANAL DA LATERAL DIREITA E DA LATERAL ESQUERDA CONFORME O INDICADO



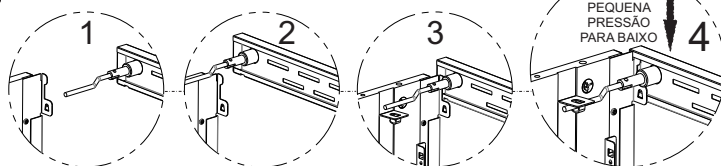
CANAL

04 PEÇAS ITEM 'T'

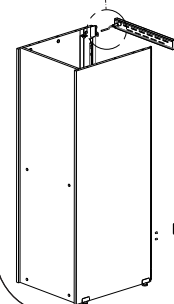


FIXE COM OS PARAFUSO 4,5 X 50 E COLE OS TAPA FURO ADESIVO 12mm

9º PASSO



ENCAIXE A TRAVESSA FECHADURA NOS ESTAMPOS DOS DISTANCIADORES EXERCENDO PEQUENA PRESSÃO PARA BAIXO



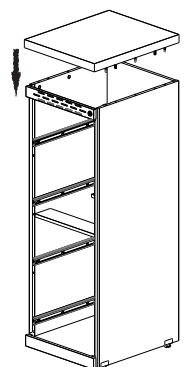
ARREIMATE INFERIOR



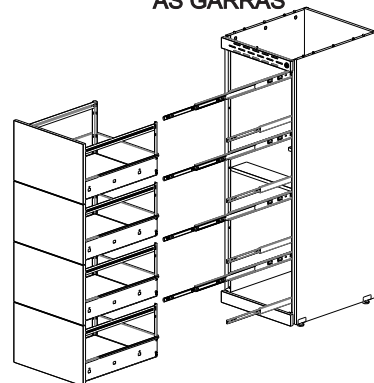
FIXE ARREIMATE INFERIOR NO DISTANCIADOR COM O PARAFUSO 6,0 X 10 CAB. PANELA

10º PASSO

ENCAIXE O TAMPO FIXANDO COM OS PINOS GIROFIX

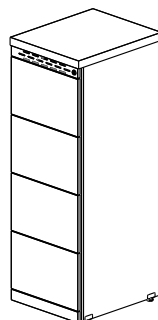


ENCAIXE AS GAVETAS NOS TRILHOS PRESSIONANDO PARA BAIXO ATÉ CLICAR AS GARRAS



11º PASSO

REGULE AS GAVETAS PARA QUE FIQUE UM ESPAÇAMENTO IGUAL ENTRE AS GAVETAS



FINALIZAR NIVELANDO TODAS AS "PONTEIRAS NIVELADORAS" ITEM 'M'

INSTRUÇÕES DE LIMPEZA E CONSERVAÇÃO

- Passar um pano levemente umedecido com água ou detergente neutro e em seguida um pano seco para as limpezas do dia a dia.
- Nunca use produtos abrasivos, como saponáceos, esponja de aço, escova com cerdas duras, entre outros.
- Evitar expor/utilizar os produtos em ambientes com alta umidade, exemplo: câmaras frias, saunas e áreas molhadas.
- Não armazenar produtos corrosivos, exemplo: ácido, cloro etc.