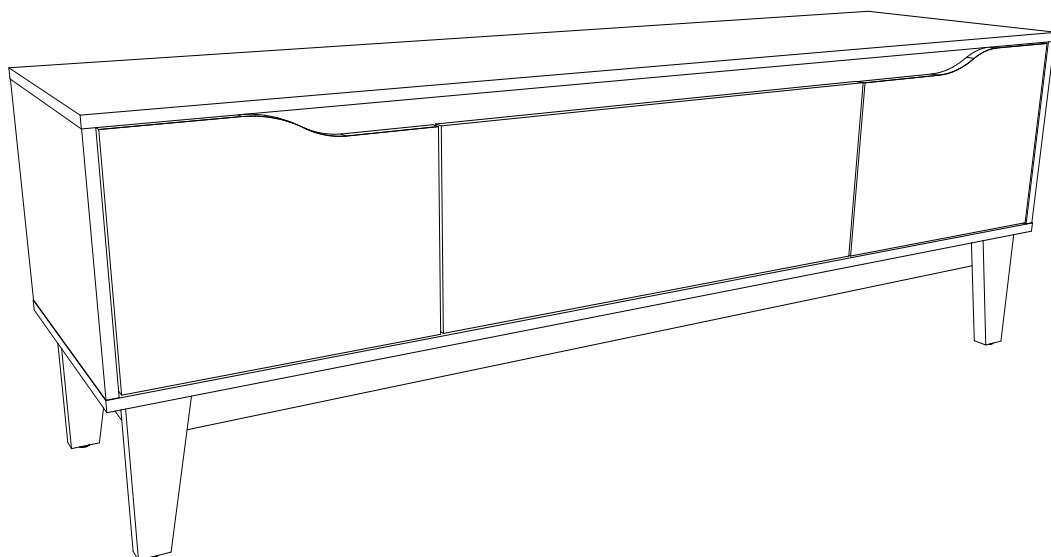




PRODUTO CONCLUÍDO  
PRODUCTO TERMINADO  
FINISHED PRODUCT

ITM/S310-  
REV. 000



**HENN**

Ind. e Com. de Móveis Henn  
Mondaí - SC - Brasil

+55 49 3674.3500

@moveishenn  
www.henn.com.br

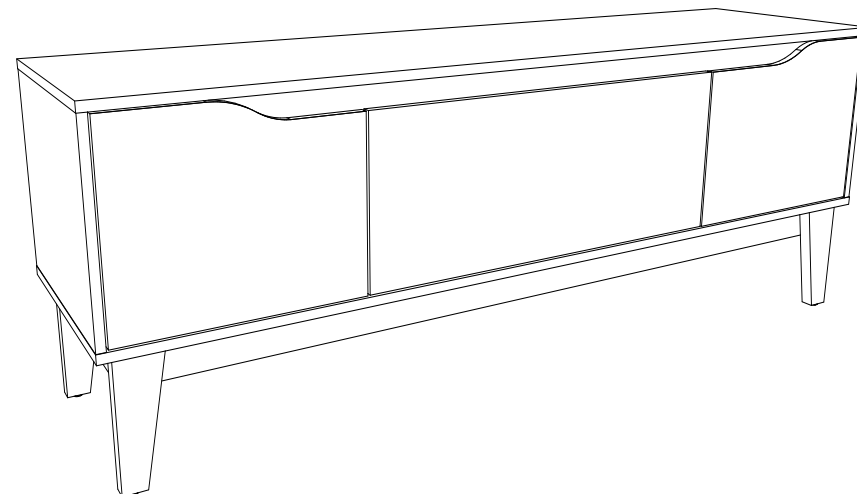
ITM/S310-

**INSTRUÇÕES DE  
MONTAGEM**

INSTRUCCIONES DE MONTAJE  
ASSEMBLY INSTRUCTIONS

RACK VENETO 3 PORTAS | RACK VENETO 3 PUERTAS | VENETO RACK 3 DOORS

S310-221 Cinamomo/Off White



#### AVISO

Para limpeza de seu móvel, use uma flanela seca ou umedecida, e não utilize produtos químicos que possam danificar seu produto.

#### SISTEMA DE MONTAGEM

O sistema de montagem dos produtos, funciona de acordo com a ordem crescente dos números indicados no desenho. Ex: 01, 02, 03, 04... até a conclusão da montagem.

#### ASSISTÊNCIA TÉCNICA

Para solicitação de Assistência Técnica você consumidor deverá entrar em contato com o Lojista o qual você realizou a compra deste produto e solicitar a assistência técnica das peças avariadas. A garantia abrange todas as peças, partes e componentes que eventualmente venham apresentar defeito de fabricação no prazo de 03 (três) meses, contando a partir da entrega do produto ao consumidor, mediante nota fiscal de compra. Se houver qualquer alteração na estrutura do produto ou ocorrer defeito por negligência do montador/consumidor em relação a instrução de montagem e manuseio, não será fornecido assistência técnica gratuita.

#### ADVERTENCIA

Para limpieza de su móvil, use una franela seca o húmeda, y no utilice productos químicos que puedan dañar su producto.

#### SISTEMA DE MONTAJE

El sistema de montaje de los productos funciona de acuerdo con el orden creciente de los números indicados en el dibujo. Ej.: 01, 02, 03, 04... hasta la conclusión del montaje.

#### ASISTENCIA TÉCNICA

Para solicitar Asistencia Técnica, el consumidor debe comunicarse con el Comercio que usted realizó la compra de este producto y solicita asistencia técnica para las partes dañadas. La garantía cubre todas las partes, piezas y componentes que eventualmente puedan presentar defecto de fabricación en el plazo de 03 (tres) meses, contados a partir de la entrega del producto al consumidor, mediante factura de compra. Si se produce algún cambio en la estructura del producto o se produce un defecto por negligencia del montador/consumidor en relación con las instrucciones de montaje y manipulación, no se prestará asistencia técnica gratuita.

#### NOTICE

To clean your furniture, use a dry or wet cloth, and do not use chemicals that may damage your product.




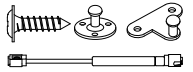
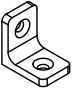

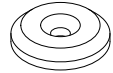

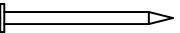
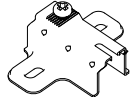
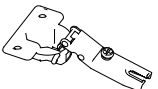
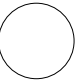



#### ASSEMBLY SYSTEM

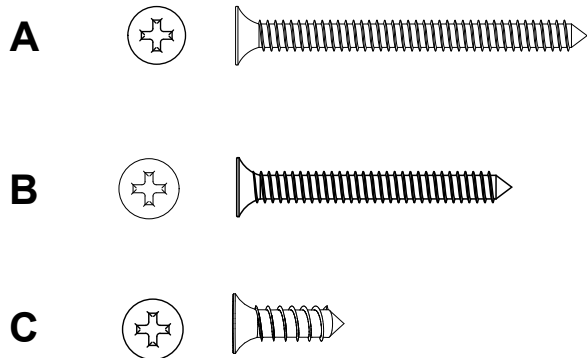
The products' assembly system works according to the increasing order of the indicated numbers. For example: 01, 02, 03, 04 ... to the end of the assembly.

#### TECHNICAL ASSISTANCE

To request Technical Assistance, the consumer must contact the retailer from whom you purchased this product and request technical assistance for the damaged parts. The warranty covers all parts, parts and components that may eventually present a manufacturing defect within a period of 03 (three) months, counting from the delivery of the product to the consumer, by means of a purchase invoice. If there is any change in the structure of the product or defect occurs due to negligence of the assembler/consumer in relation to the assembly and handling instruction, free technical assistance will not be provided.

# ACESSÓRIOS | ACCESORIOS | ACCESSORIES



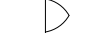
<b>A</b> x34  Parafuso 4,0x45mm CHT.	<b>B</b> x12  Parafuso 4,0x35mm CHT.	<b>C</b> x40  Parafuso 4,0x14mm CHT.	<b>D</b> x1  Kit Pistão a Gás 80N.
<b>E</b> x8  Cantoneira Plástica 20x20mm	<b>F</b> x26  Cavilha de Madeira 8x25mm	<b>G</b> x4  Sapata Deslizadora 14mm.	<b>H</b> x4  Prego 12x12mm Anelado.
<b>I</b> x40  Prego 10x10mm.	<b>J</b> x6  Calço Metal 12mm.	<b>K</b> x6  Dobradiça Metal 26mm.	<b>L</b> x26  Adesivo Tapa Parafuso 10mm.
<b>M</b> x1  Sachê de Cola.	<b>N</b> x1  Etiqueta Resinada Henn.	<b>O</b> x3  Giz de Correção.	



2 PARAFUSOS EM ESCALA 1:1 | TORNILLOS A ESCALA 1:1 | 1:1 SCALE SCREWS

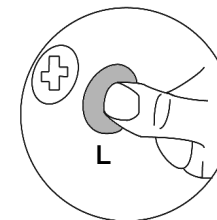
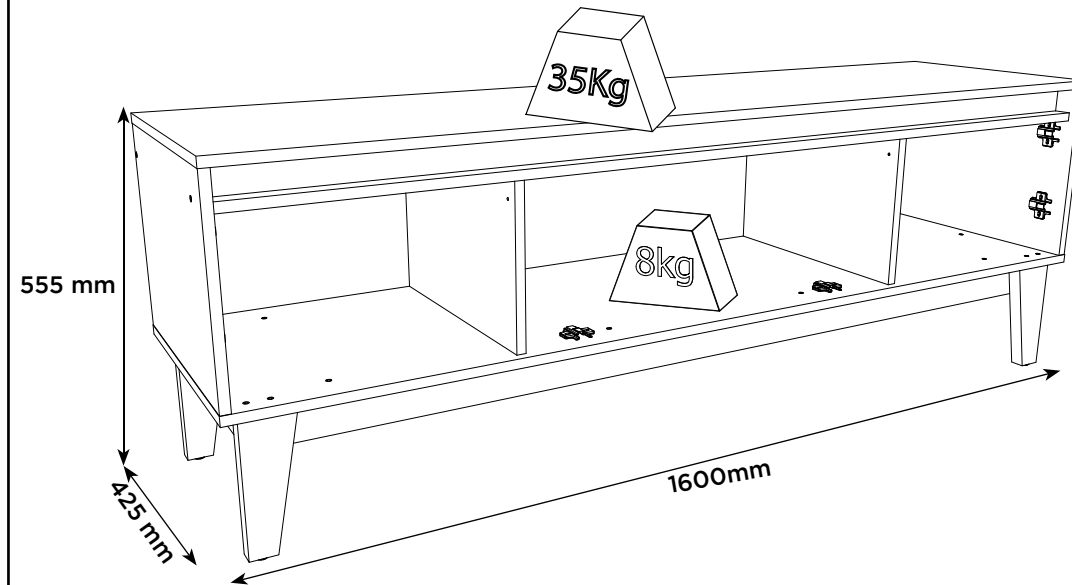
# MONTAGEM 10 | MONTAJE 10 | ASSEMBLY 10

## ACESSÓRIOS REQUERIDOS

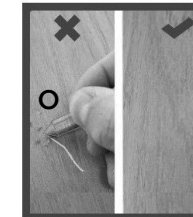
L		26
N		01
O		03

Pesos máximos recomendados com carga distribuída  
Peso máximo recomendado con la carga distribuida  
Recommended maximum weight with distributed load.

**Suporta TV  
de até 60"**



PERFECT CORRECTION  
CORRECCIÓN PERFECTA



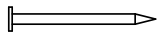
# MONTAGEM 8 | MONTAJE 8 | ASSEMBLY 8

ITM/S310-

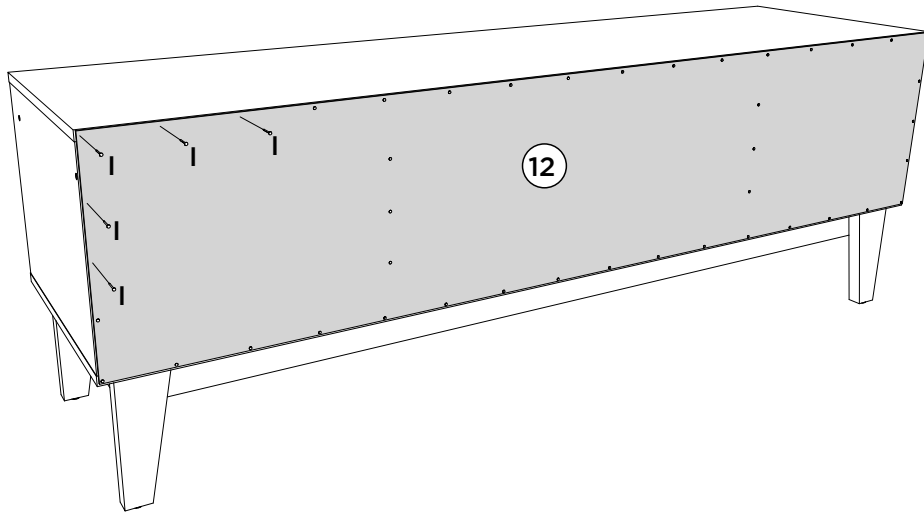
## PEÇAS REQUERIDAS

12	FUNDO	x1
----	-------	----

## ACESSÓRIOS REQUERIDOS

I		40
---	---	----

## FERRAMENTAS NECESSÁRIAS



# MONTAGEM 9 | MONTAJE 9 | ASSEMBLY 9

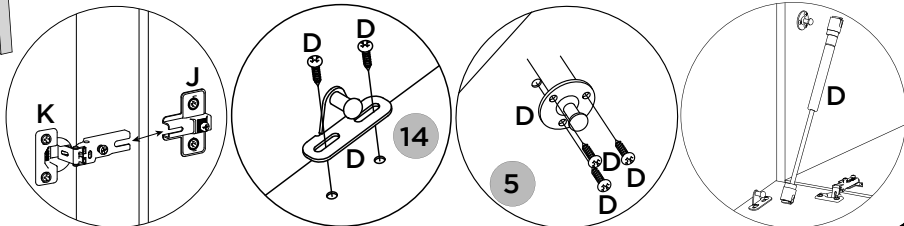
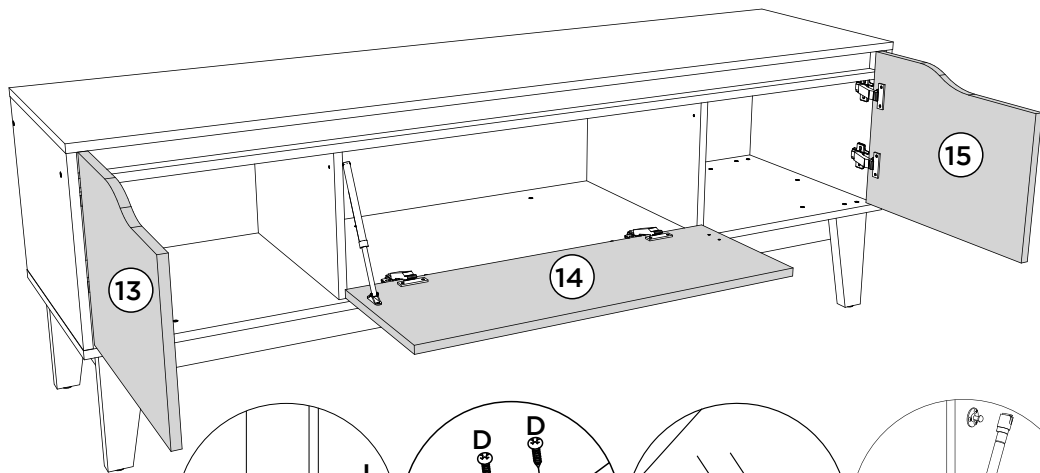
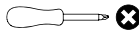
## PEÇAS REQUERIDAS

13	PORTA ESQUERDA	x1
14	PORTA BASCULANTE	x1
15	PORTA DIREITA	x1

## ACESSÓRIOS REQUERIDOS

D		01
---	---	----

## FERRAMENTAS NECESSÁRIAS

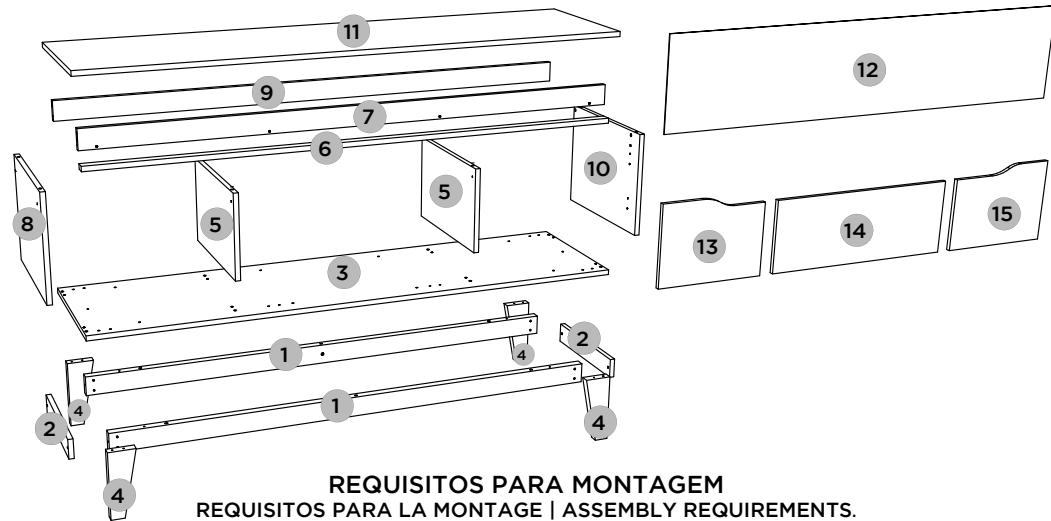


# LISTA DE PEÇAS | LISTA DE PIEZAS | LIST OF PIECES

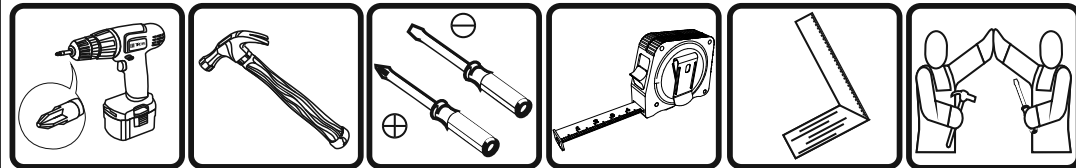
ITM/S310-

Item	Caixa Caja Box	Qty Ctd Qty	Descrição Descripción Description	Dimensões (mm)   Dimensiones (mm)   Dimensions (mm)		
				Comprimento Largo Length	Largura Ancho Width	Espessura Grosor Thickness
1	1/1	2	TRAVESSA INFERIOR   TRAVESAÑO INFERIOR   BOTTOM CROSSBEAM	1490	60	25
2	1/1	2	TRAVESSA LATERAL   TRAVESAÑO LATERAL   SIDE CROSSBEAM	340	60	15
3	1/1	1	BASE   DIVISIÓN IZQUIERDA   BASE	1600	421	15
4	1/1	4	PÉ   PIE   LEG	205	80	25
5	1/1	2	DIVISÃO   DIVISIÓN   DIVISION	405	255	15
6	1/1	1	TRAVESSA   TRAVESÍA   ALLEY	1569	30	15
7	1/1	1	TRAVESSA FRONTAL   TRAVESAÑO FRONTAL   FRONT CROSS-MEMBER	1569	60	15
8	1/1	1	LATERAL ESQUERDA   LATERAL IZQUIERDA   LEFT SIDE	420	315	15
9	1/1	1	TRAVESSA TRASEIRA   TRAVESA TRASERA   REAR CROSS-MEMBER	1569	60	15
10	1/1	1	LATERAL DIREITA   LATERAL DERECHA   RIGHT SIDE	420	315	15
11	1/1	1	TAMPO   TAPA   TOP	1600	421	15
12	1/1	1	FUNDO   FONDO   BACK WITH HOLE	1595	340	3
13	1/1	1	PORTA ESQUERDA   PUERTA IZQUIERDA   LEFT DOOR	415	310	15
14	1/1	1	PORTA BASCULANTE   PUERTA BASCULANTE   TILT-UP DOOR	725	275	15
15	1/1	1	PORDA DIREITA   PUERTA DERECHA   RIGHT DOOR	415	310	15

# VISTA EXPLODIDA DAS PEÇAS | VISTA DESPIECE DE LAS PIEZAS | EXPLODED VIEW OF THE PARTS.



## REQUISITOS PARA MONTAGEM REQUISITOS PARA LA MONTAJE | ASSEMBLY REQUIREMENTS.







Imagens meramente ilustrativas, não acompanha o produto.  
Imágenes ilustrativas, no incluidas con el producto.  
Illustrative images, not included with the product.

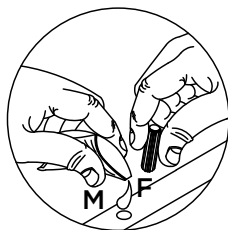
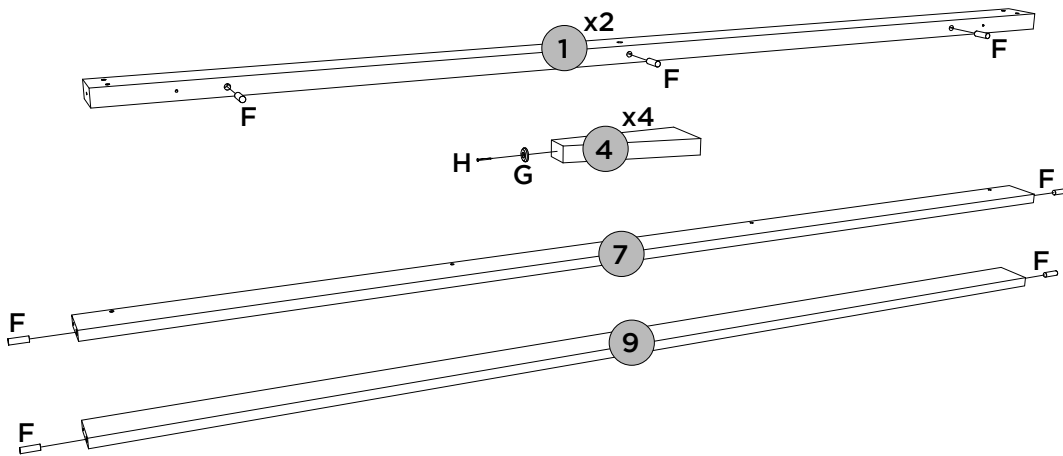
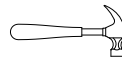
PEÇAS REQUERIDAS

1	TRAVESSA INFERIOR	x2
4	PÉ	x4
7	TRAVESSA FRONTAL	x1
9	TRAVESSA TRASEIRA	x1

ACESSÓRIOS REQUERIDOS

F		10
G		04
H		04
M		



FERRAMENTAS NECESSÁRIAS



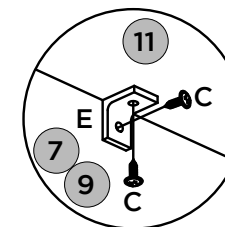
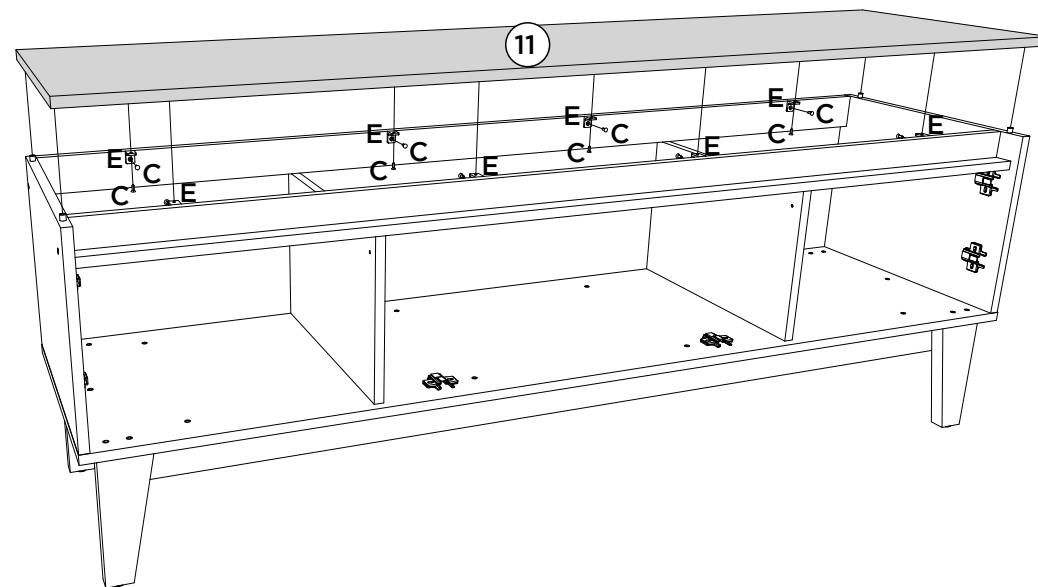
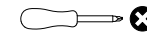
PEÇAS REQUERIDAS

11	TAMPO	x1
----	-------	----

ACESSÓRIOS REQUERIDOS

C		16
E		08

FERRAMENTAS NECESSÁRIAS



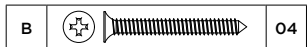
# MONTAGEM 5 | MONTAJE 5 | ASSEMBLY 5

ITM/S310-

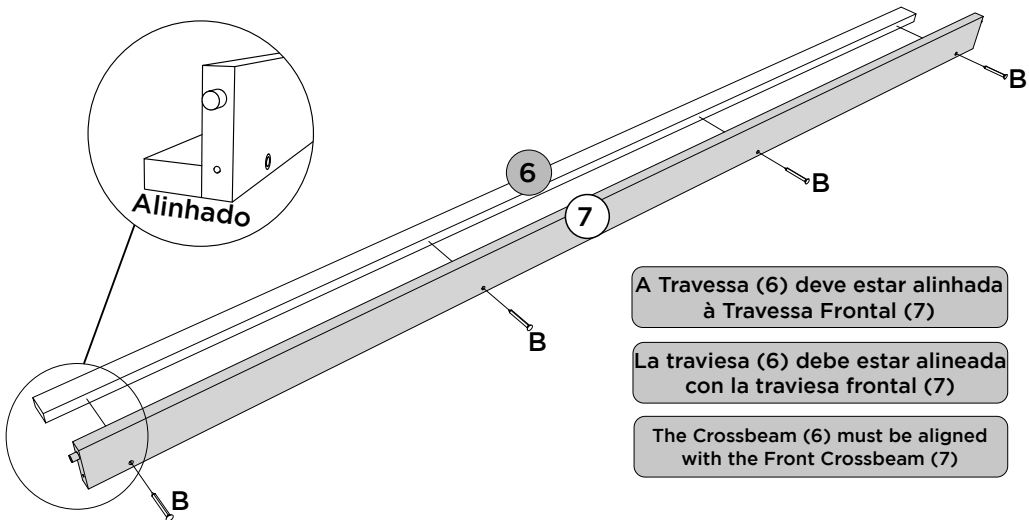
## PEÇAS REQUERIDAS

6	TRAVESSA	x1
7	TRAVESSA FRONTAL	x1

## ACESSÓRIOS REQUERIDOS



## FERRAMENTAS NECESSÁRIAS

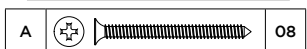


# MONTAGEM 6 | MONTAJE 6 | ASSEMBLY 6

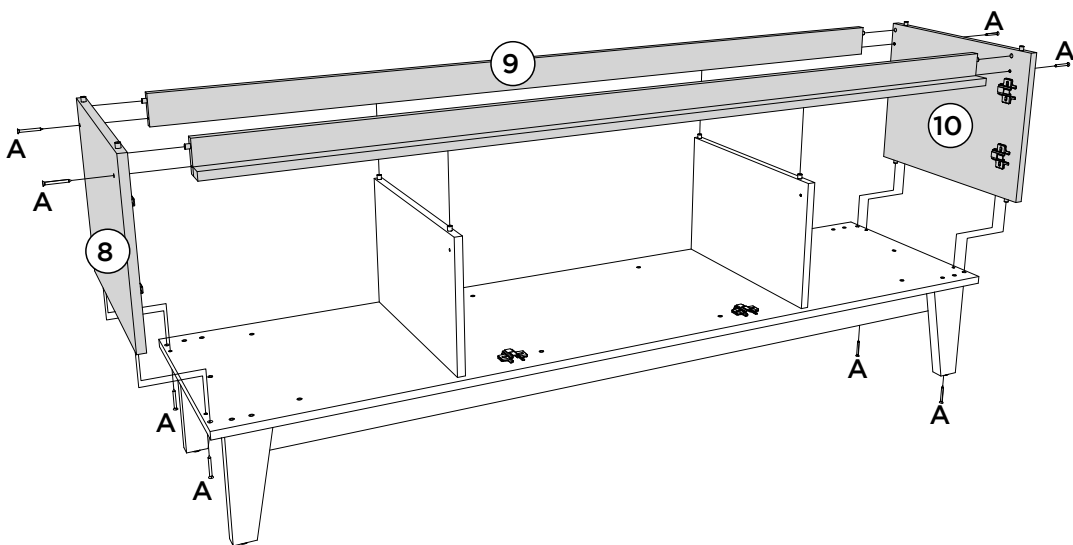
## PEÇAS REQUERIDAS

8	LATERAL ESQUERDA	x1
9	TRAVESSA TRASEIRA	x1
10	LATERAL DIREITA	x1

## ACESSÓRIOS REQUERIDOS



## FERRAMENTAS NECESSÁRIAS



# PRÉ MONTAGEM | PRE MONTAJE | PRE ASSEMBLY

ITM/S310-

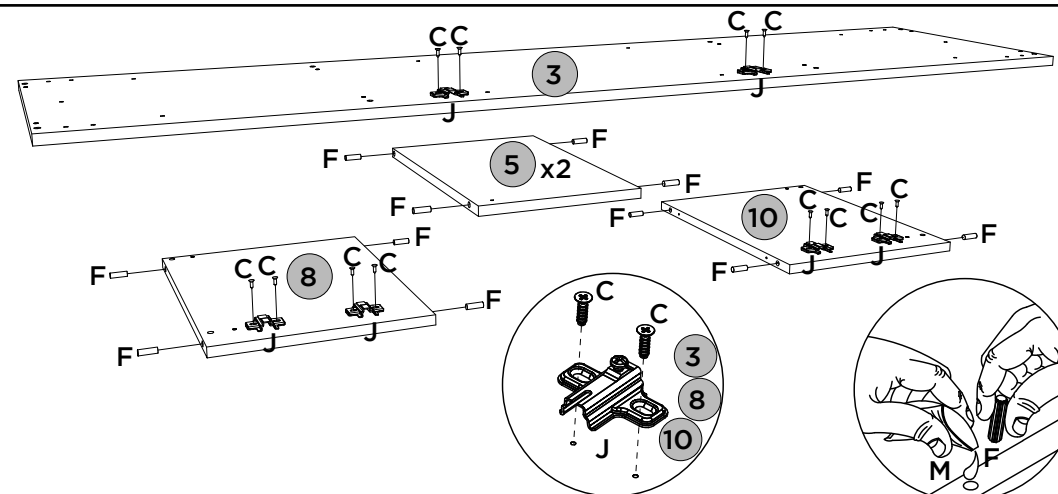
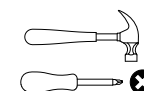
## PEÇAS REQUERIDAS

3	BASE	x1
5	DIVISÃO	x2
8	LATERAL ESQUERDA	x1
10	LATERAL DIREITA	x1

## ACESSÓRIOS REQUERIDOS

C		12
F		16
J		06
M		

## FERRAMENTAS NECESSÁRIAS



# PRÉ MONTAGEM | PRE MONTAJE | PRE ASSEMBLY

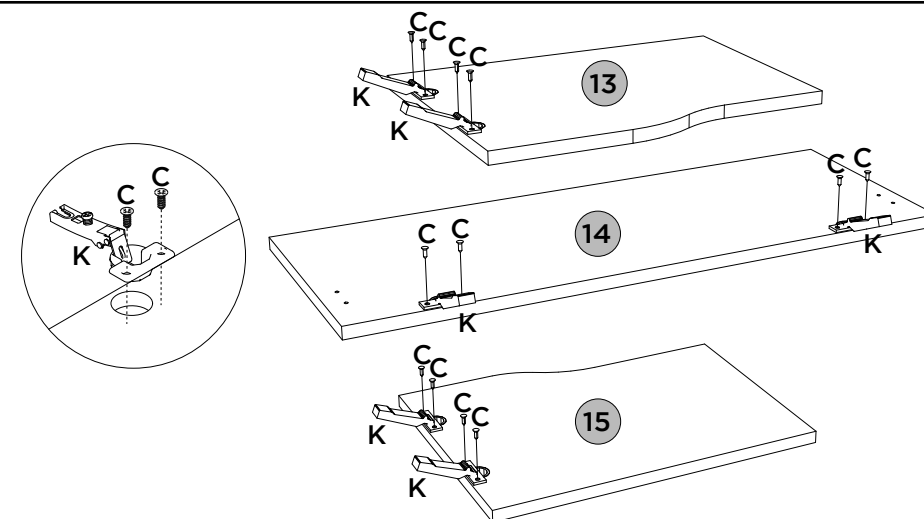
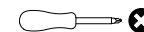
## PEÇAS REQUERIDAS

13	PORTA ESQUERDA	x1
14	PORTA BASCULANTE	x1
15	PORTA DIREITA	x1

## ACESSÓRIOS REQUERIDOS

C		12
K		06

## FERRAMENTAS NECESSÁRIAS



# MONTAGEM 1 | MONTAJE 1 | ASSEMBLY 1

ITM/S310-

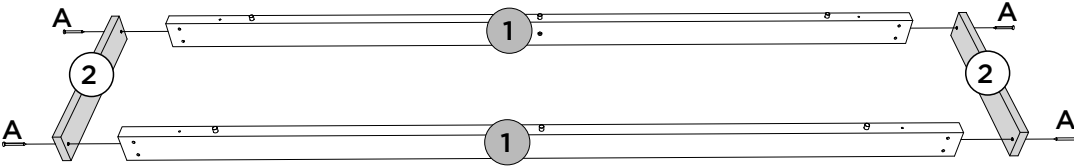
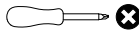
## PEÇAS REQUERIDAS

1	TRAVESSA INFERIOR	x2
2	TRAVESSA LATERAL	x2

## ACESSÓRIOS REQUERIDOS



## FERRAMENTAS NECESSÁRIAS

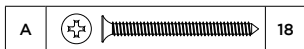


# MONTAGEM 2 | MONTAJE 2 | ASSEMBLY 2

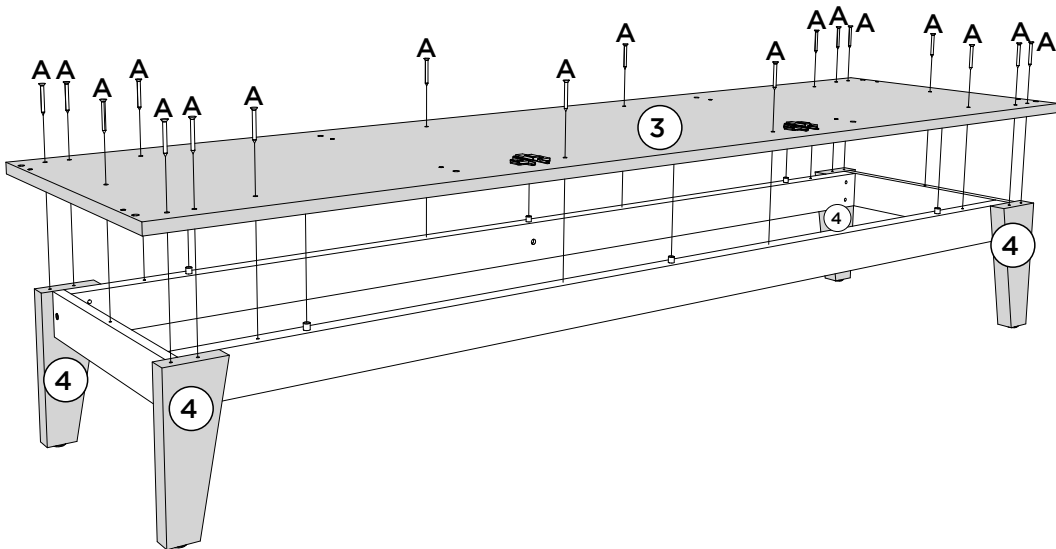
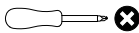
## PEÇAS REQUERIDAS

3	BASE	x1
4	PÉ	x4

## ACESSÓRIOS REQUERIDOS



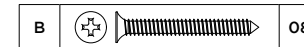
## FERRAMENTAS NECESSÁRIAS



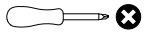
# MONTAGEM 3 | MONTAJE 3 | ASSEMBLY 3

ITM/S310-

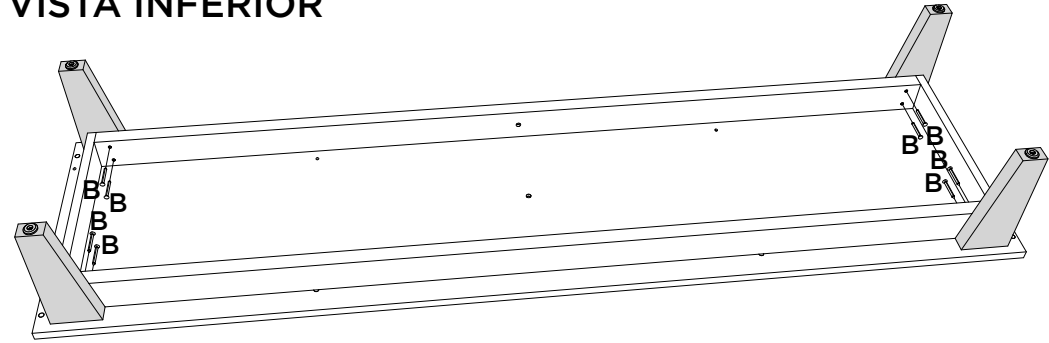
## ACESSÓRIOS REQUERIDOS



## FERRAMENTAS NECESSÁRIAS



## VISTA INFERIOR

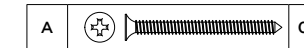


# MONTAGEM 4 | MONTAJE 4 | ASSEMBLY 4

## PEÇAS REQUERIDAS

5	DIVISÃO	x2
---	---------	----

## ACESSÓRIOS REQUERIDOS



## FERRAMENTAS NECESSÁRIAS

