

INSTRUÇÃO DE MONTAGEM GAVETEIRO VOLANTE 03/04 GAVETAS INSTRUÇÃO DE MONTAGEM PÉ GAVETEIRO 03/04 GAVETAS

LINHA PE - 40

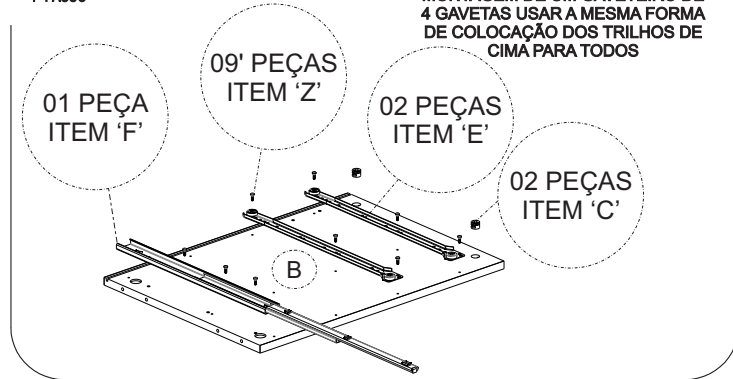
Obrigado por ter escolhido os produtos

EMIÇÃO: 21/12/2015
REVISÃO: 002 (18/10/2019)

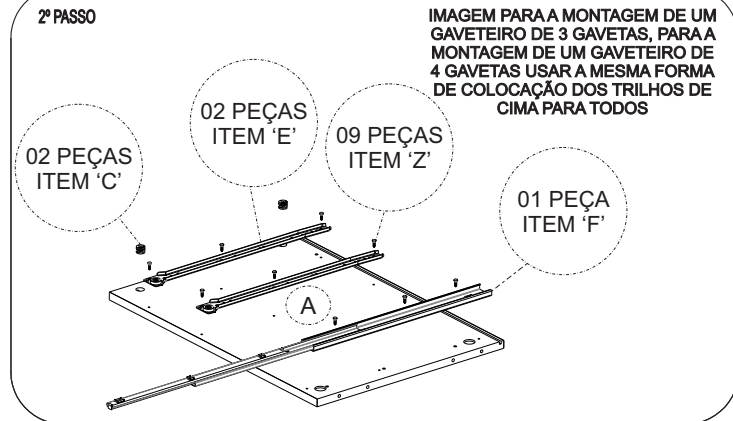
- VERIFIQUE TODOS OS COMPONENTES.
- PREPARE AS PARTES CONFORME INDICAM OS DESENHOS.

PREPARAÇÃO DAS PEÇAS

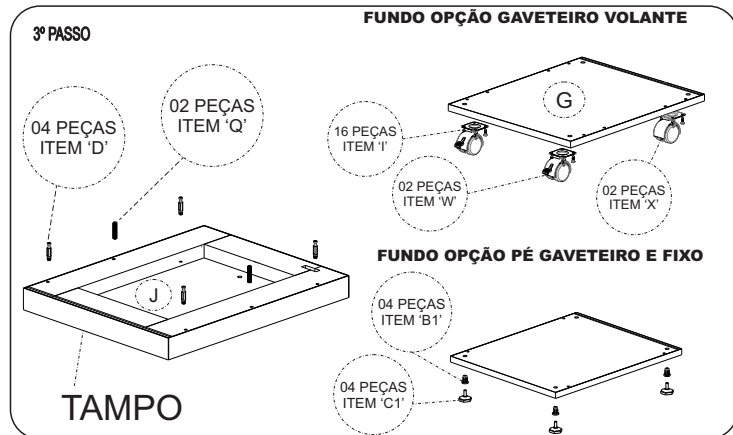
1º PASSO



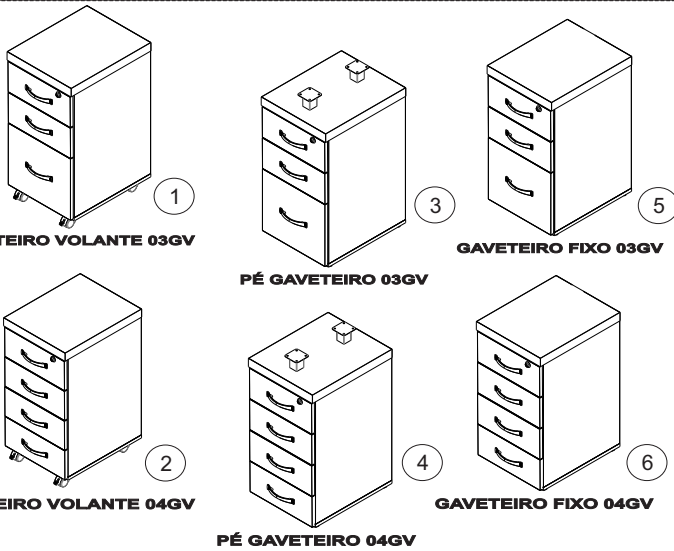
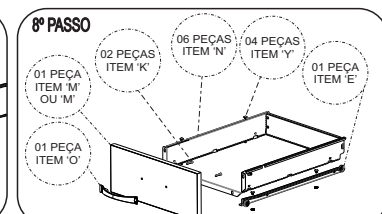
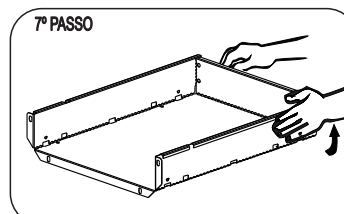
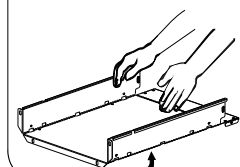
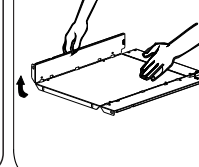
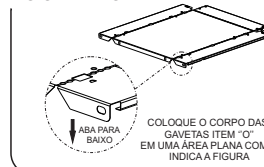
2º PASSO



3º PASSO



PREPARAÇÃO DAS GAVETAS

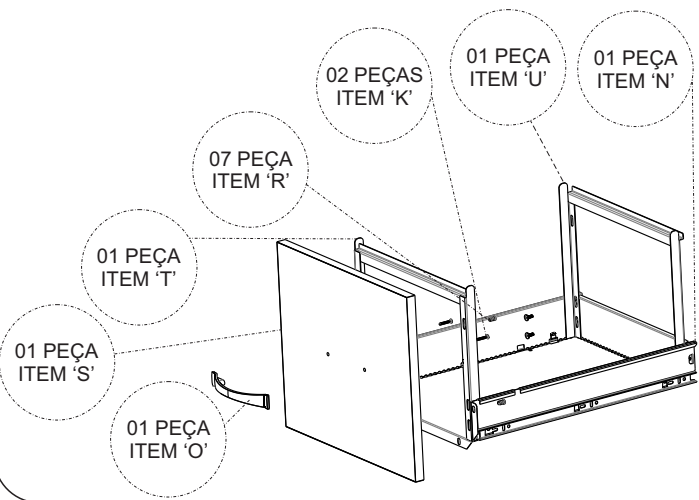


DESCRIÇÃO DE ITENS								
ITEM	DESCRIÇÃO	DESENHO	1	2	3	4	5	6
A	LATERAL DIREITA		01	01	01	01	01	01
B	LATERAL ESQUERDA		01	01	01	01	01	01
C	CASTANHA GIROFIX		04	04	04	04	04	04
D	PINO GIROFIX		04	04	04	04	04	04
E	TRILHO CORREDIÇA 400mm (PAR)		02	04	02	04	02	04
F	TELESC EXTERNA 35 X 400mm (PAR)		01	—	01	—	01	—
G	FUNDO		01	01	01	01	01	01
H	RETAGUARDA		01	01	01	01	01	01
I	PARAFUSO 4,5 X 14 CAB. PANELA		18	18	10	10	10	10
J	TAMPO		01	01	01	01	01	01
K	PARAFUSO 3,5 X 22		06	08	06	08	06	08
L	FRENTE DA GAVETA MEDIA C/ FECHADURA		01	01	01	01	01	01
M	FRENTE DA GAVETA MEDIA		01	03	01	03	01	03
N	CORPO DE GAVETA		03	04	03	04	03	04
O	PUXADOR 275 96mm - MAXXI		03	04	03	04	03	04
P	PARAFUSO 4,5 X 50 CAB. CHATA		04	04	04	04	04	04
Q	CAVILHA MADEIRA 6 X 30		02	02	02	02	02	02
R	PARAFUSO 6,0 X 10 CAB. PAN		18	16	18	18	18	18
S	FRENTE DA GAVETA GRANDE		01	—	01	—	01	—
T	ARMAÇÃO FTAL PARA PASTA SUSPensa		01	—	01	—	01	—
U	ARMAÇÃO TRAS PARA PASTA SUSPensa		01	—	01	—	01	—
V	FECHADURA ART 871/861		01	01	01	01	01	01
W	RODIZIO RB - 40 COM TRAVA		02	02	—	—	—	—
X	RODIZIO RB - 40 SEM TRAVA		02	02	—	—	—	—
Y	PARAFUSO M4 X 6 CAB. FLANG		08	16	08	16	08	16
Z	PARAFUSO 4 X 14 CAB. CHATA		18	24	18	24	18	24
A1	PARAFUSO M4 X 10 CAB. LENTILHA		04	—	04	—	04	—
B1	BUCHA NIV PLÁSTICA 1/4		—	—	04	04	04	04
C1	PONTEIRA NIVELADORA 1224 - 1/4 X 3/4		—	—	04	04	04	04
D1	TUBO DE LIGAÇÃO		—	—	02	02	—	—

11-T125.0011



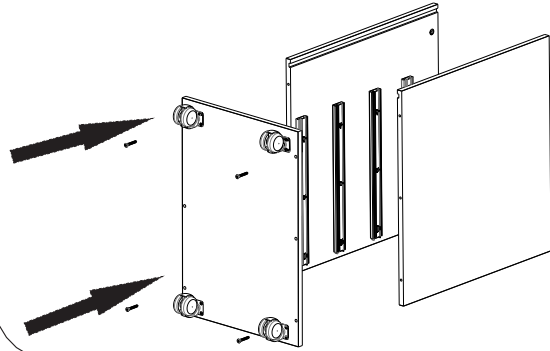
9º PASSO



MONTAGEM DAS PEÇAS

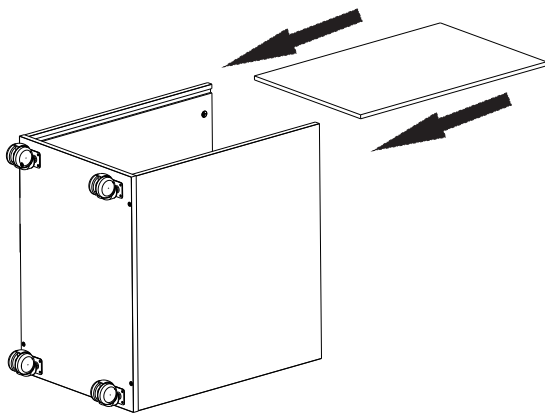
10º PASSO

ENCAIXE O FUNDO NAS LATERAIS FIXANDO COM OS PARAFUSOS 4,5 X 50 CAB. CHATA CONFORME O INDICADO



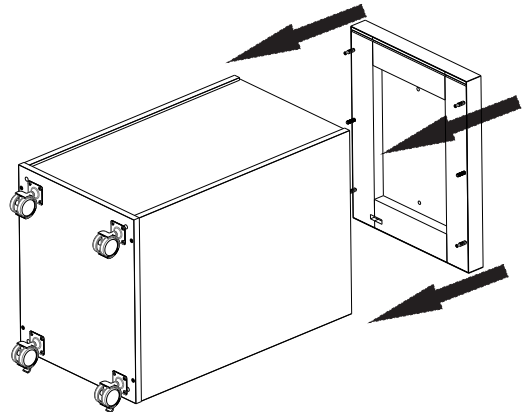
11º PASSO

ENCAIXE A RETAGUARDA NOS REBAIXOS DAS LATERAIS ATÉ CHEGAR AO FUNDO CONFORME O INDICADO



12º PASSO

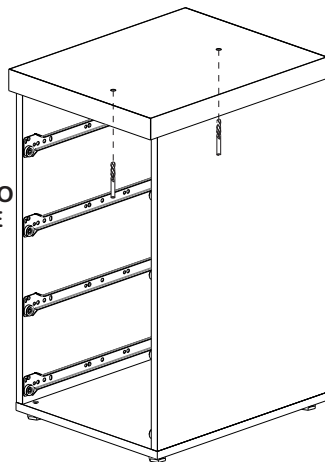
ENCAIXE O TAMPO NO GAVETEIRO FIXANDO COM OS PINOS GIROFIX CONFORME O INDICADO



MONTAGEM PARA PÉ GAVETEIRO

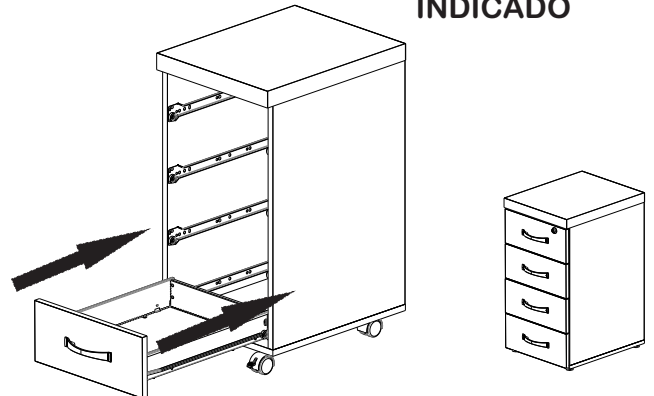
13º PASSO

PARA O PÉ GAVETEIRO DEVE-SE FURAR O TAMPO DE BAIXO PARA CIMA UTILIZANDO A PRÉ FURAÇÃO COMO GUIA COM UMA BROCA DE 7,5mm CONFORME O INDICADO



14º PASSO

ENCAIXE AS GAVETAS NO GAVETEIRO CONFORME O INDICADO



15º PASSO

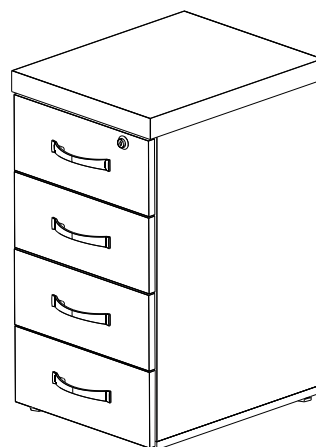
ENCAIXE AS GAVETAS NO GAVETEIRO CONFORME O INDICADO

ENCAIXE A GAVETA COM A FRENTE GRANDE NOS TRILHOS DAS LATERAIS EXERCENDO UMA PEQUENA PRESSÃO PARA BAIXO ATÉ CLICAR



16º PASSO

INSTRUÇÕES DE LIMPEZA E CONSERVAÇÃO



- Passar um pano levemente umedecido com água ou detergente neutro e em seguida um pano seco para as limpezas do dia a dia.
- Nunca use produtos abrasivos, como saponáceos, esponja de aço, escova com cerdas duras, entre outros.
- Evitar expor/utilizar os produtos em ambientes com alta umidade, exemplo: câmaras frias, saunas e áreas molhadas.
- Não armazenar produtos corrosivos, exemplo: ácido, cloro etc.