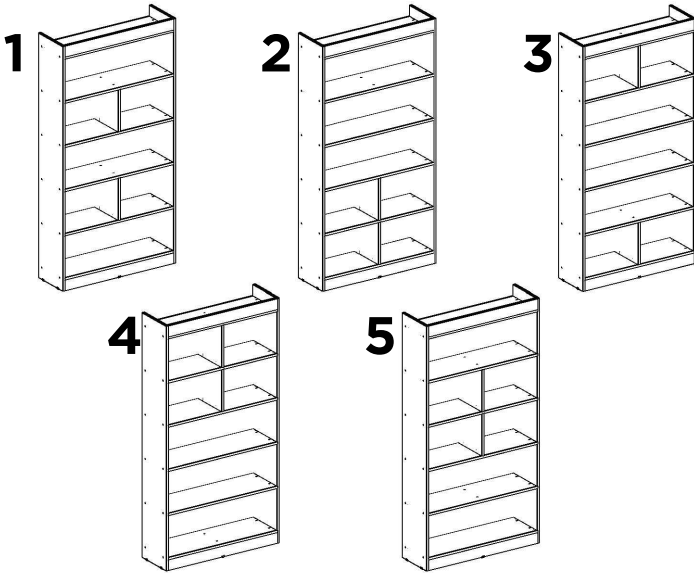




yes casa
by madeiramadeira



ESTANTE/LIVREIRO MAGNÓLIA

V1 - 08/12/2020

Informações Úteis

Para assegurar a garantia, é recomendada a prévia conferência das peças e componentes, bem como a leitura do guia de montagem.

Qualquer dúvida sobre os nossos produtos você pode entrar em contato via nosso canal de atendimento:

Limpeza

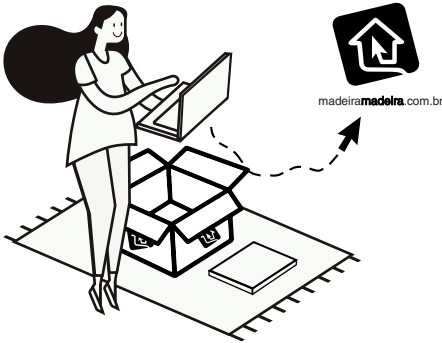
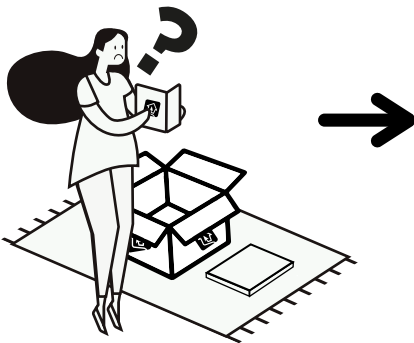
- Para começar a limpeza, retire o pó com flanela seca, depois use um pano macio, levemente umedecido com água. É possível o uso de detergente neutro, ou sabão neutro com água.
- De tempos em tempos, reaperte os parafusos do produto para garantir sua estabilidade e durabilidade.
- Tenha cuidado com a disposição de aparelhos eletrônicos sobre o móvel, a falta de ventilação e excesso de calor pode prejudicar a durabilidade e acabamento do seu produto.

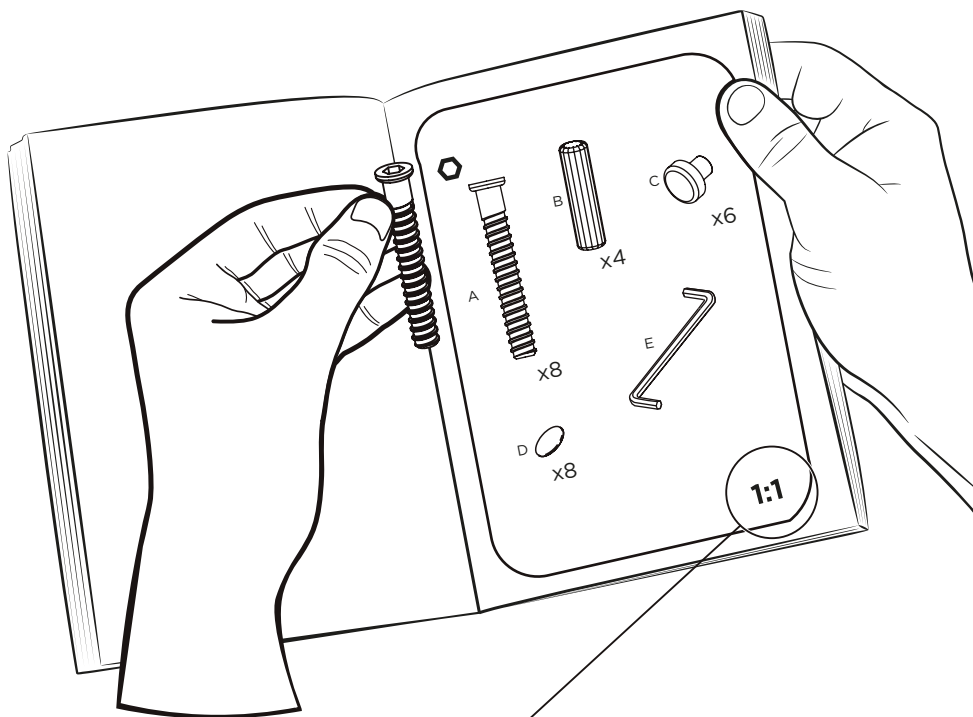
Para mais dicas amigas e inspirações de decoração acesse nosso Blog: <https://www.madeiramadeira.com.br/central-de-dicas>

Siga MadeiraMadeira:



[madeiramadeira.com.br](https://www.madeiramadeira.com.br)






Preste Atenção!

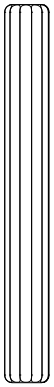
As ferragens dos nossos manuais são sempre apresentadas nas mesmas proporções da peça na vida real.
Caso apareça alguma dúvida no decorrer do processo de montagem, coloque a ferragem ao lado

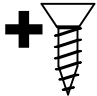



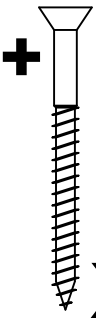
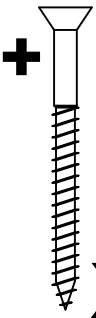
Símbolos:

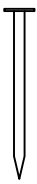
- Parafuso Phillips
- Parafuso Fenda
- Parafuso Allen

A  x32

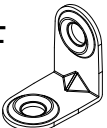
B  x2

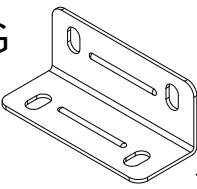
C  +  x32


D  +  x28

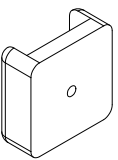
E  x75

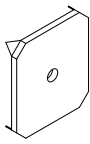
1:1


F  x4

G  x4

H  x4

I  x5

J  x20

K  x1

**Depois de montar o produto, fixe-o na parede utilizando o kit anti-tombamento "K".
Siga as instruções do manual que se encontra junto com o kit.**



¡IMPORTANTE!

Todos os móveis devem ser fixados na parede. Os elementos necessários para a fixação dependerão do material da parede que será fixado.

Se sua parede não for de nenhum dos materiais citados neste manual, consulte um especialista para saber qual a forma mais segura para fixar seu móvel.

Proteja as crianças e evite acidentes.

Instale o kit anti-tombamento incluído neste produto para evitar acidentes ou que o móvel vire em caso de temores.

Material da parede: Painéis de gesso ou estuque com viga de madeira.

Sistema de fixação: Parafuso de fixação (incluído) inserido diretamente na viga de madeira (Figura 1).

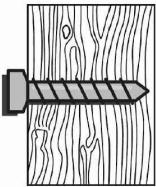


Figura 1

Material da parede: Painéis de gesso sem viga de madeira.

Sistema de fixação: Parafuso de fixação com tarugo (incluído). (Figura 2)

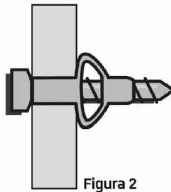


Figura 2

Material da parede: Alvenaria.

Sistema de fixação
Parede sólida: (concreto, tijolo) Parafuso de fixação com tarugo (incluído). (Figura 3)

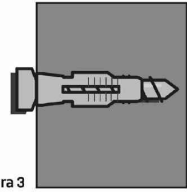
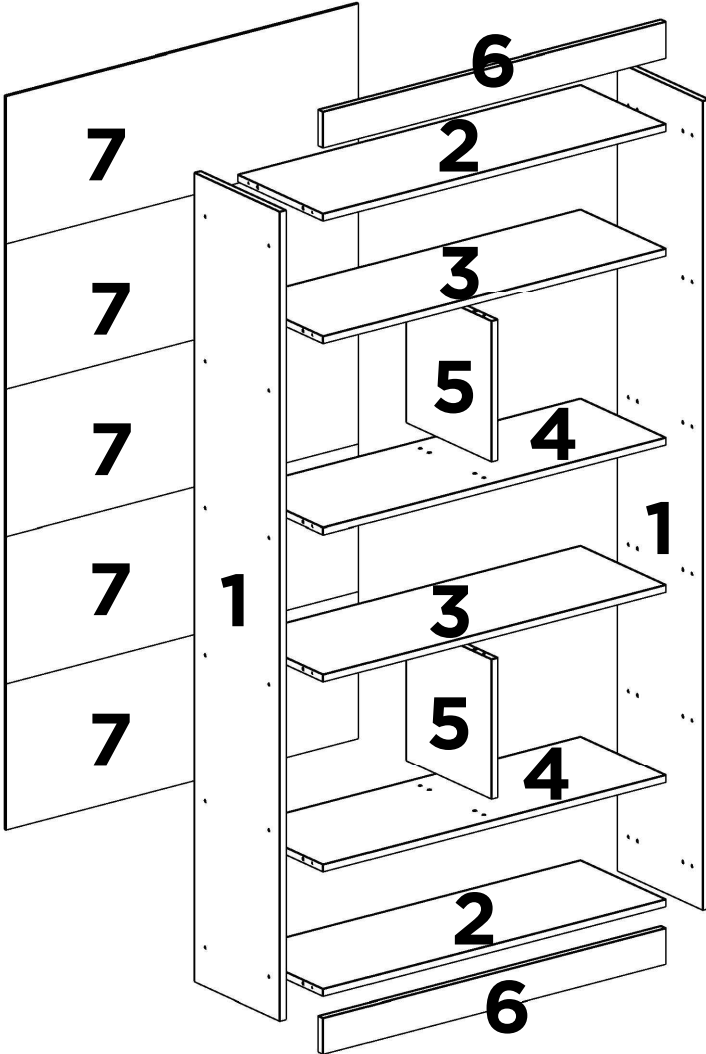


Figura 3

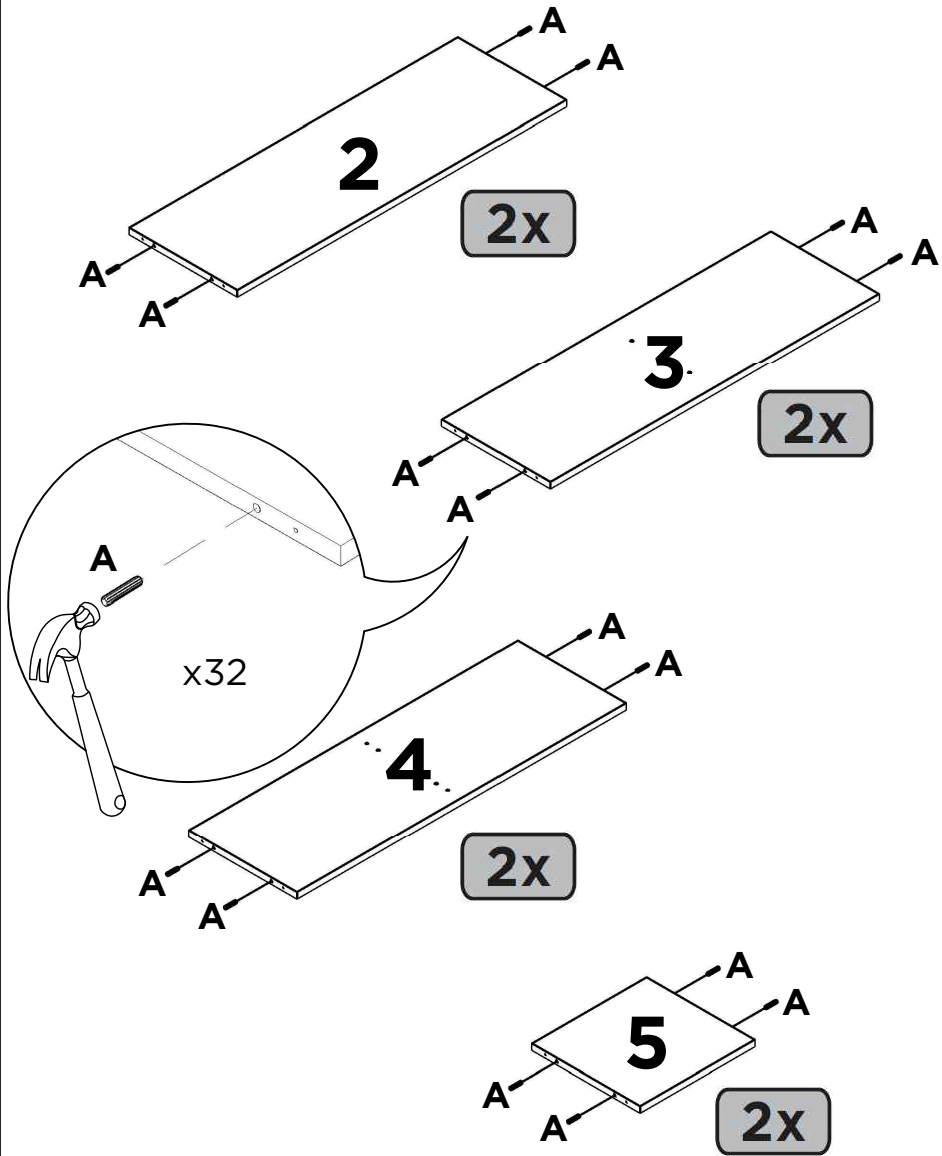
LISTA DE PEÇAS

Nº PEÇA	COD. FORNECEDOR	DESCRIÇÃO	QTD	DIMENSÕES (mm)			PESO UNT (KG)
				COMP.	LARG.	ESP.	
1	53.0820.01	LATERAL	2	1830	298	15	5,726
2	53.0820.02	PRATELEIRA SEM FURAÇÃO	2	908	298	15	2,976
3	53.0820.03	PRATELEIRA 2 FUROS	2	908	298	15	2,976
4	53.0820.04	PRATELEIRA 4 FUROS	2	908	298	15	2,976
5	53.0820.05	DIVISÓRIA	2	316	298	15	0,989
6	53.0820.06	RODAPÉ/RODAFORRO	2	908	80	15	0,763
7	53.0820.07	COSTA	5	934	332	3	0,713

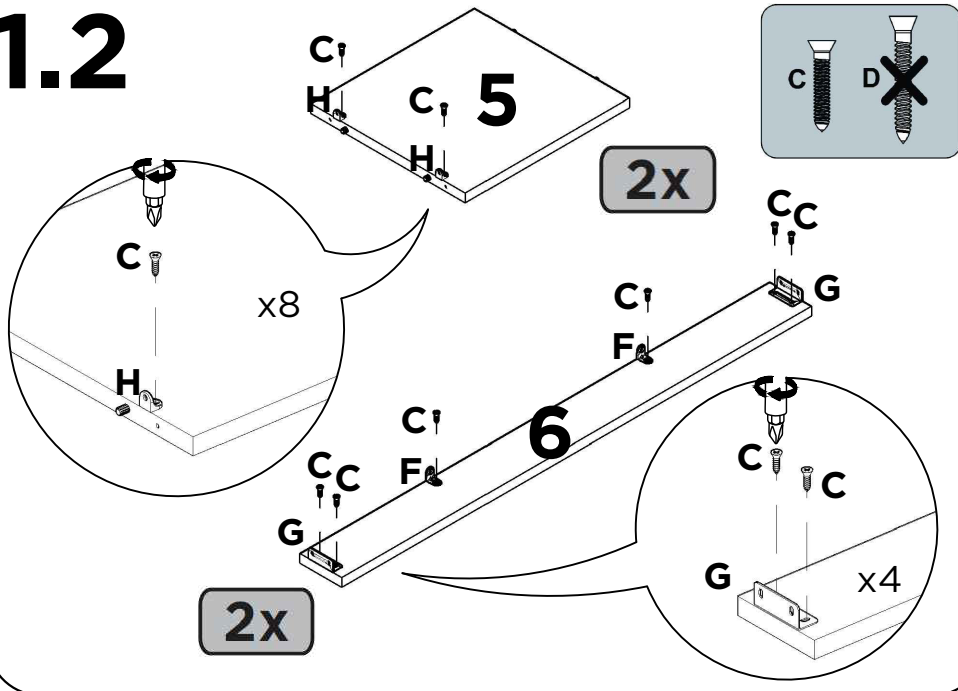
1



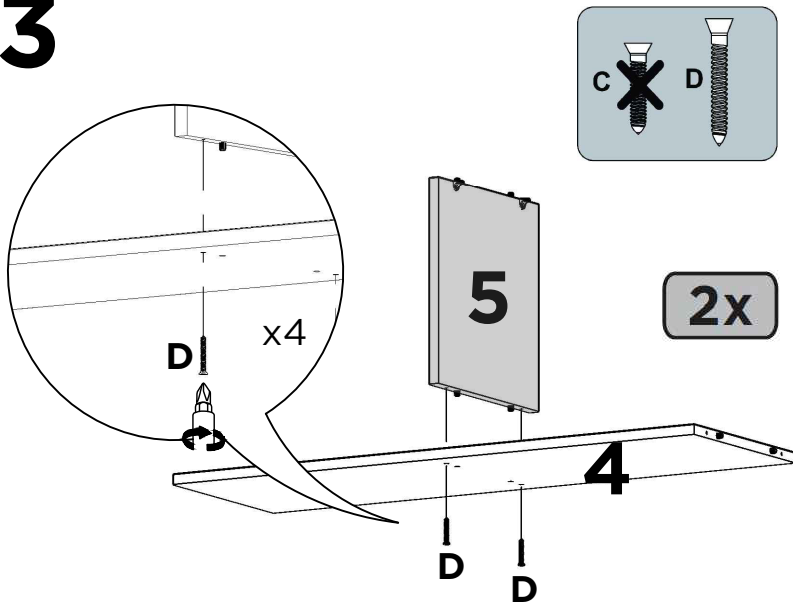
1.1



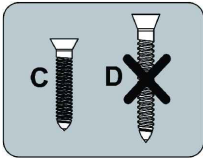
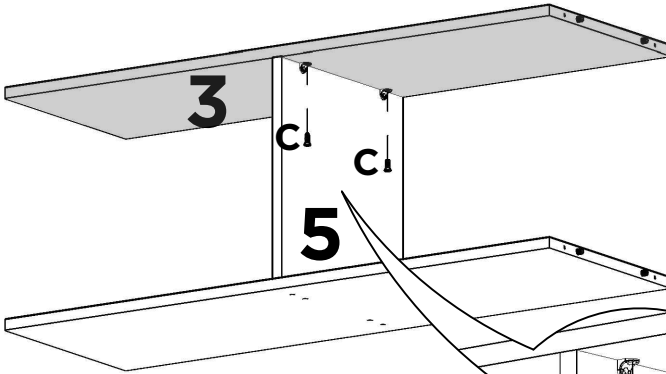
1.2



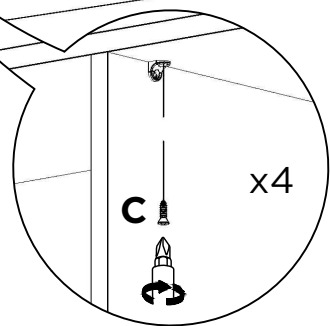
1.3



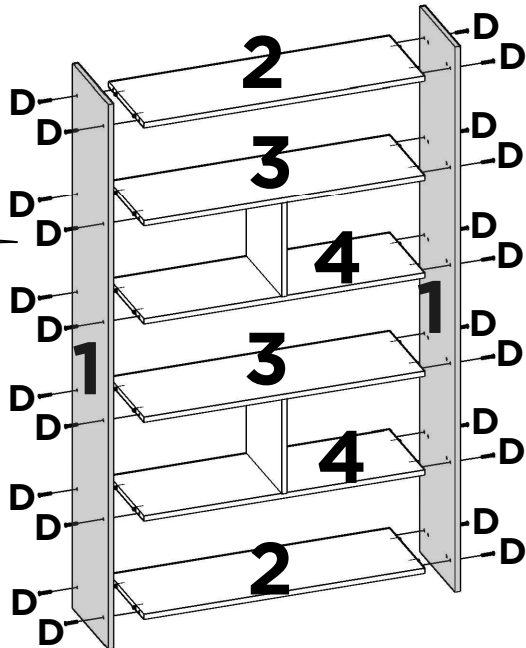
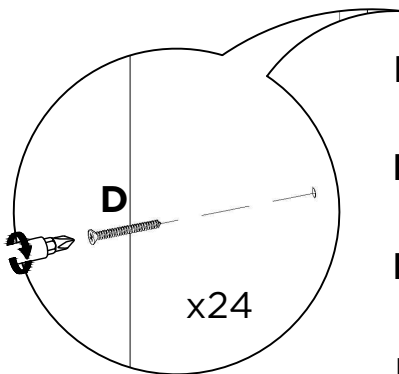
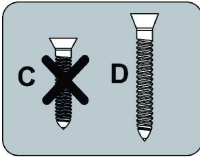
1.4



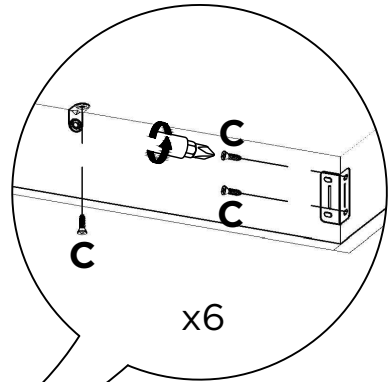
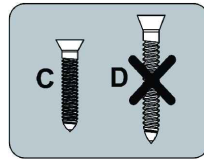
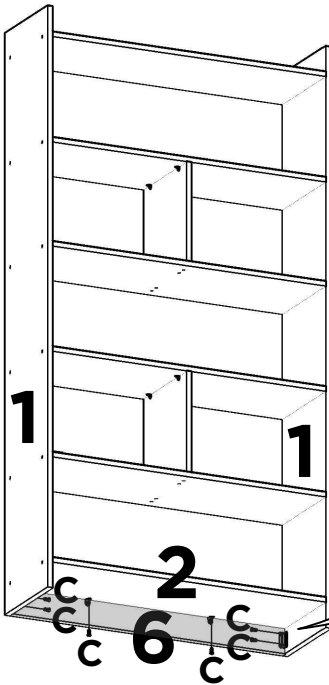
2x



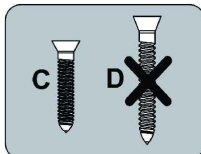
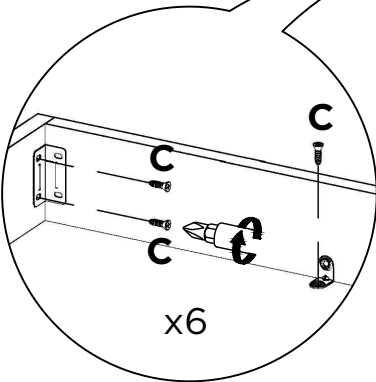
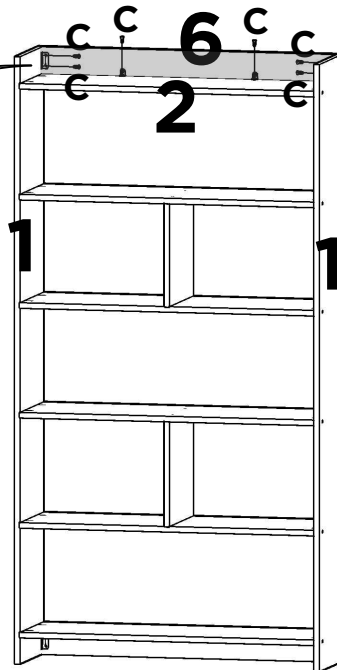
1.5



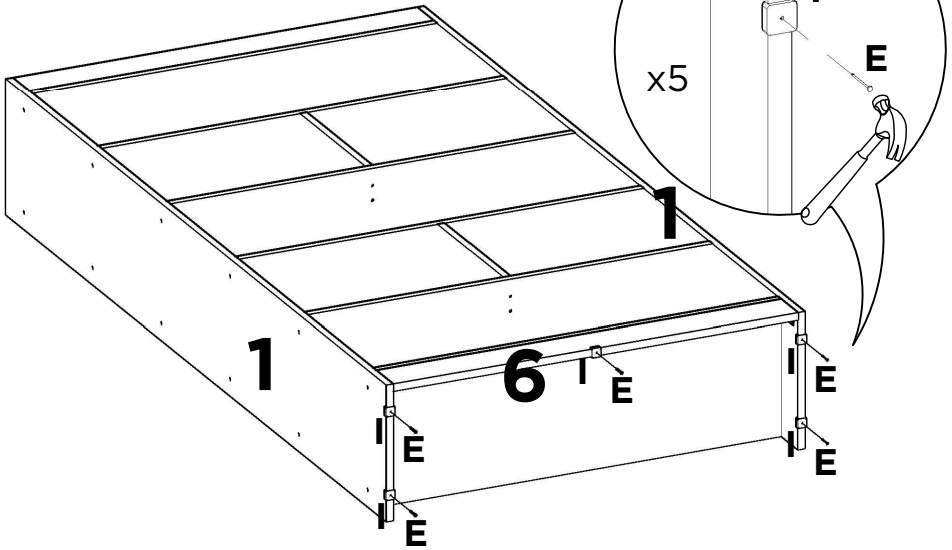
1.6



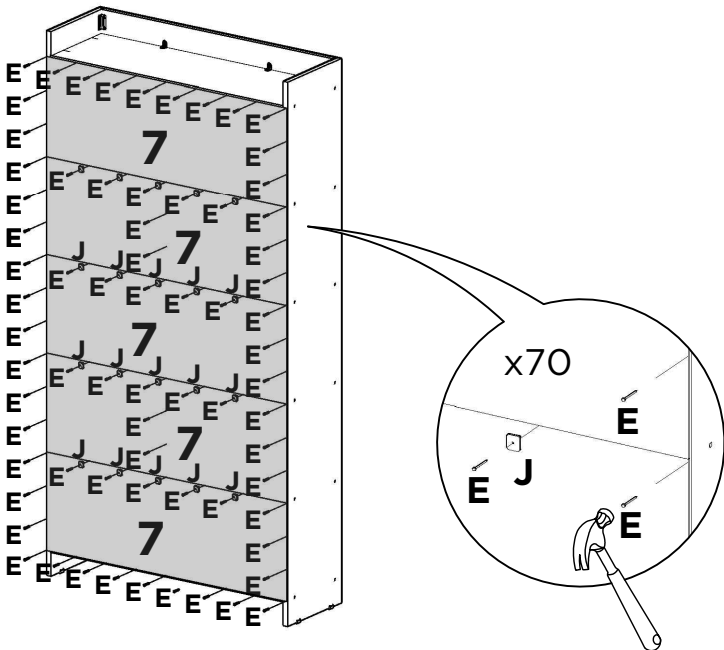
1.7

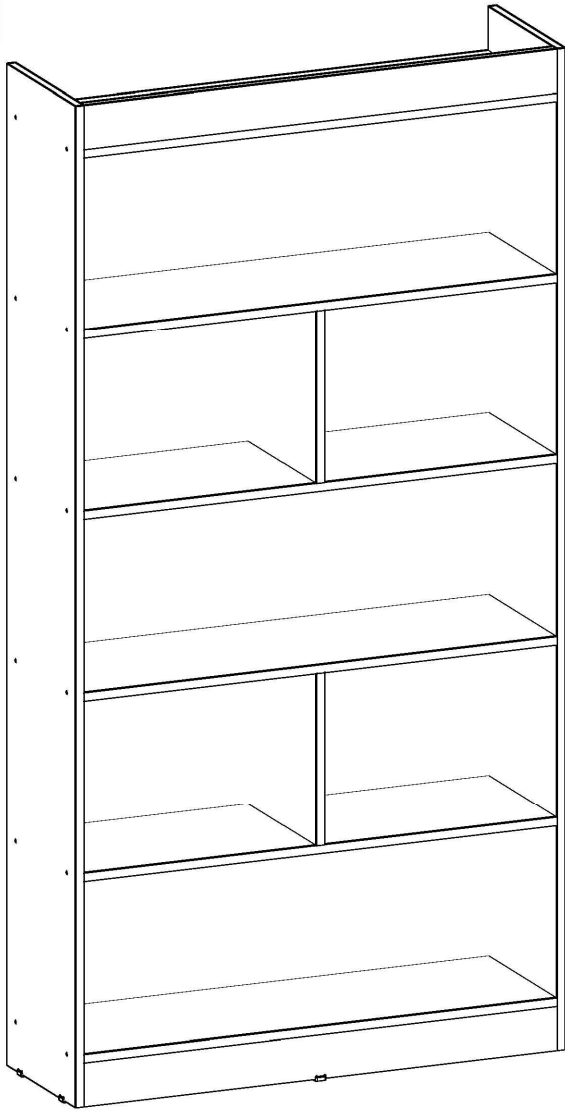


1.8

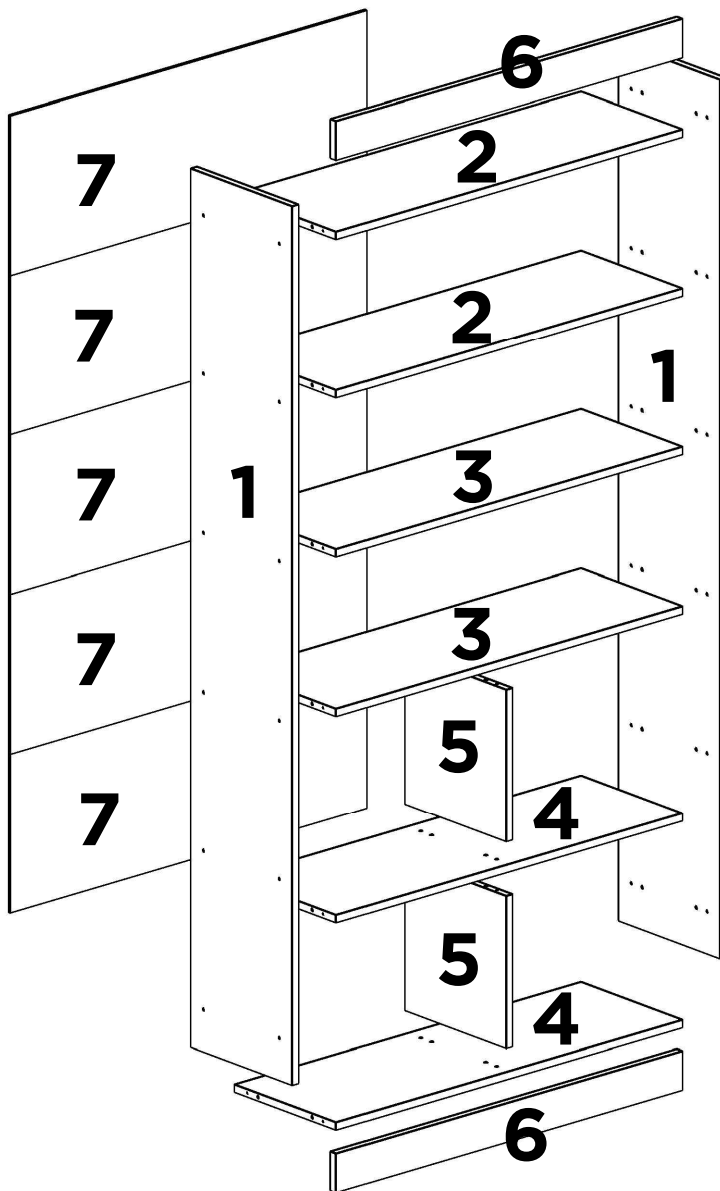


1.9

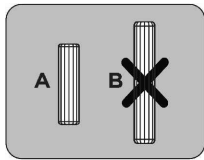




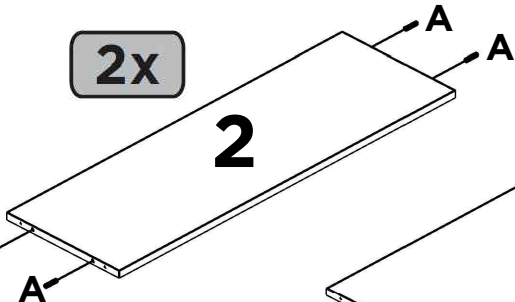
2



2.1

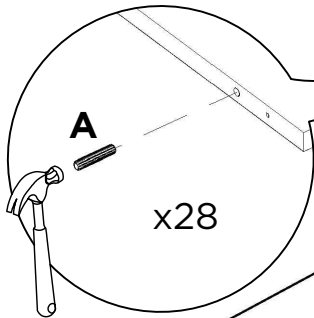


2x

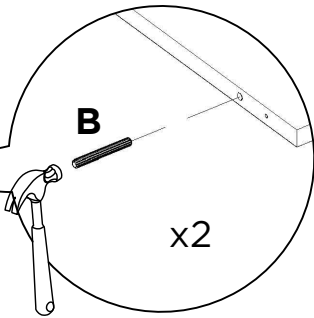
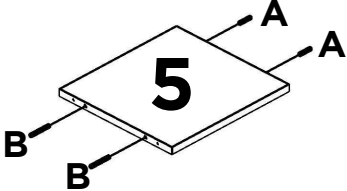
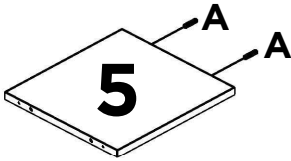
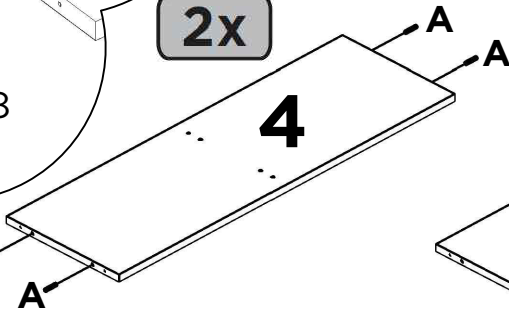


2x

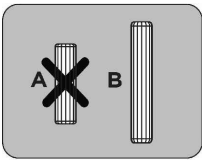
2x



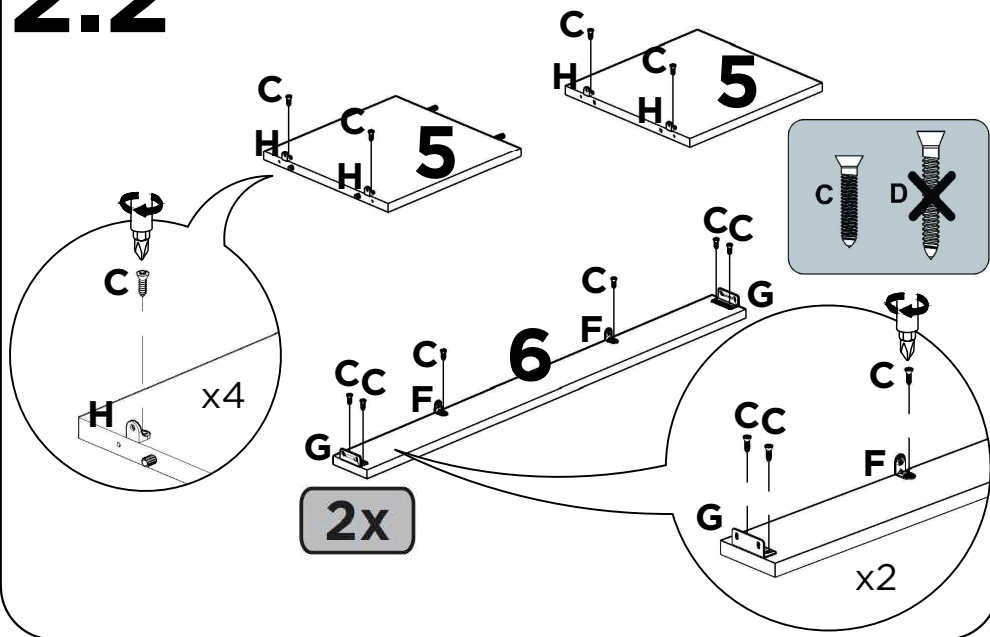
x28



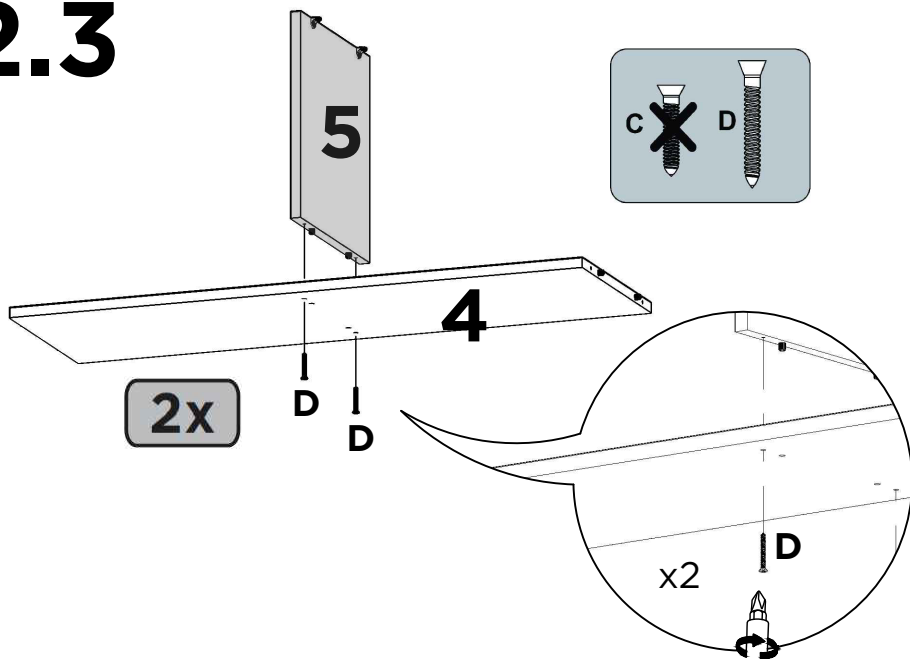
x2



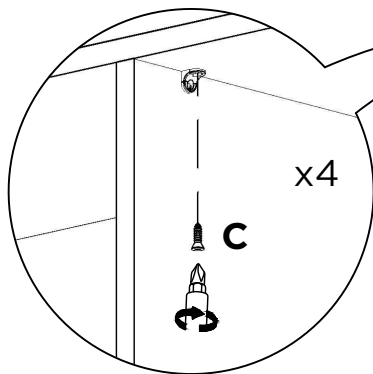
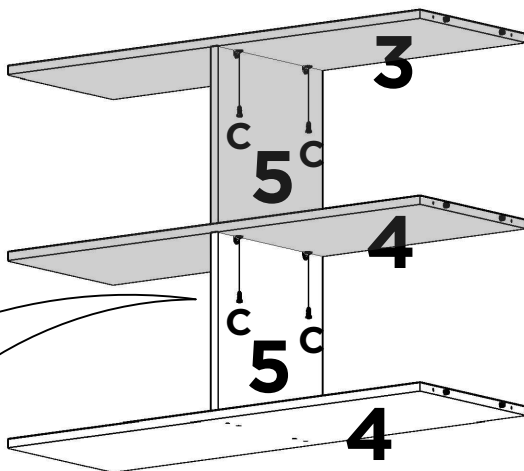
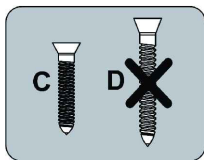
2.2



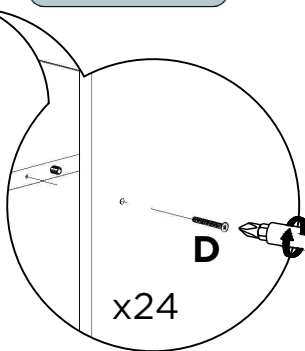
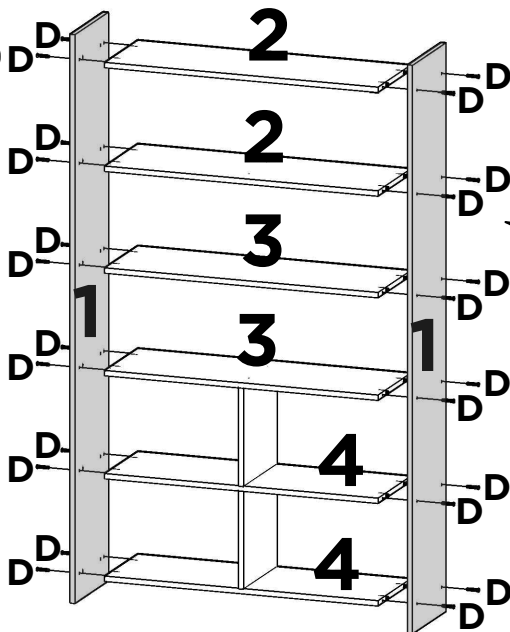
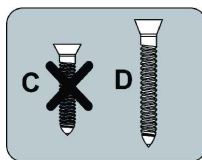
2.3



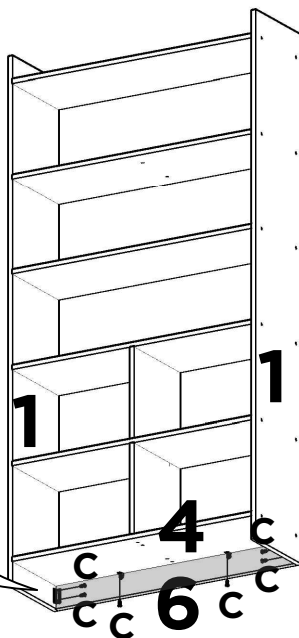
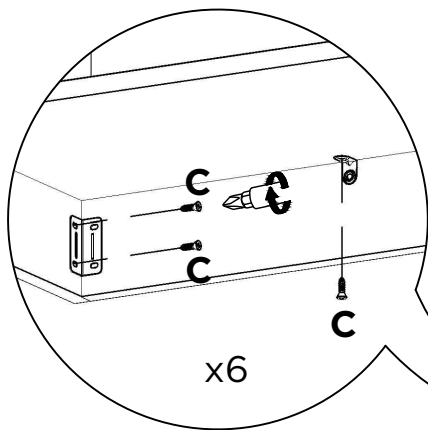
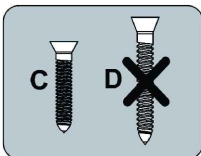
2.4



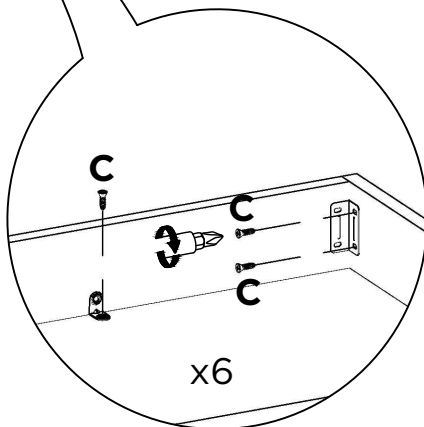
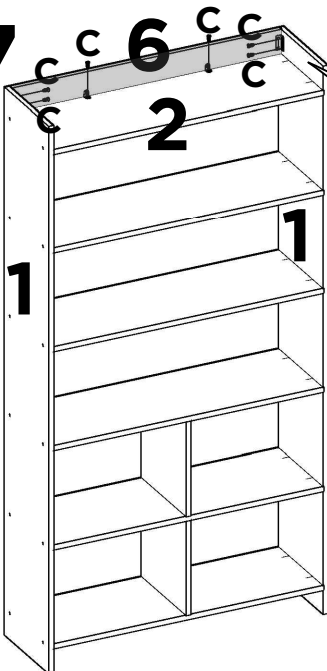
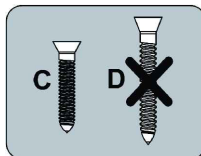
2.5



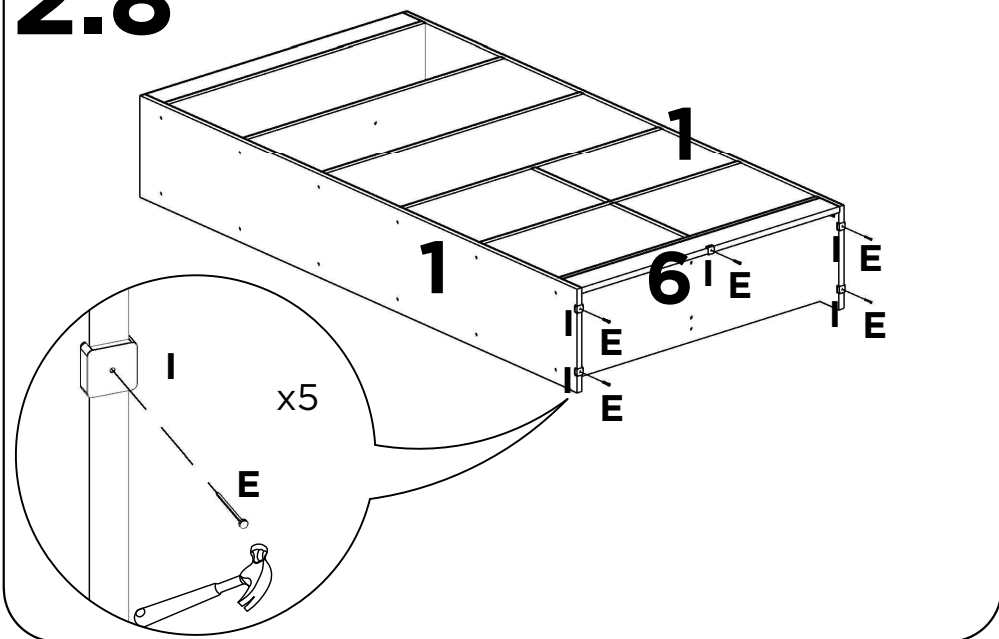
2.6



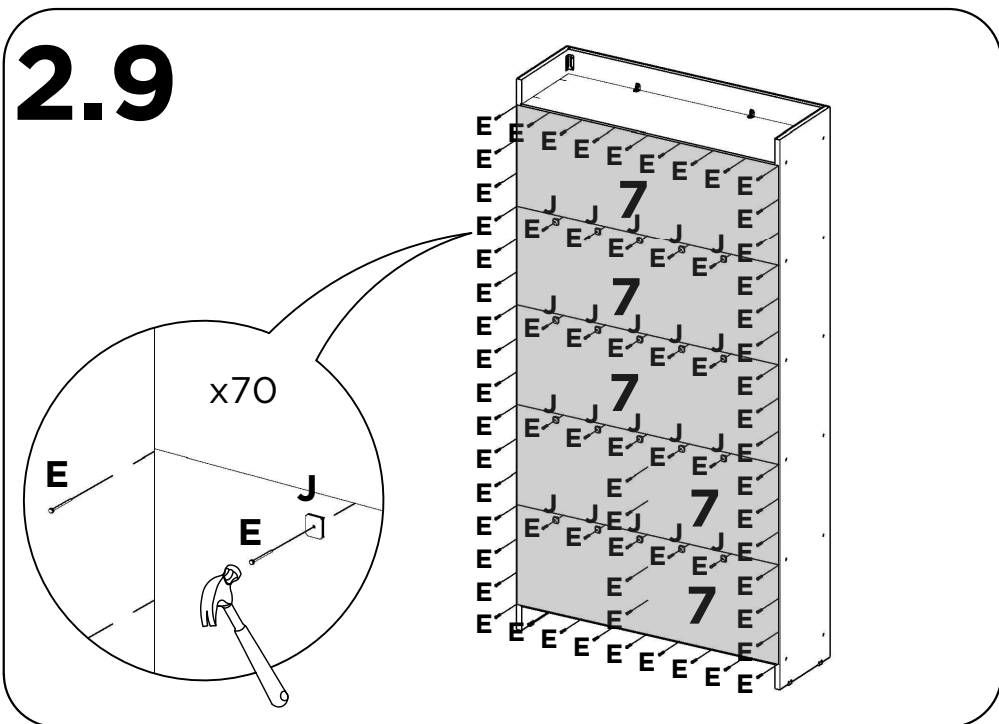
2.7

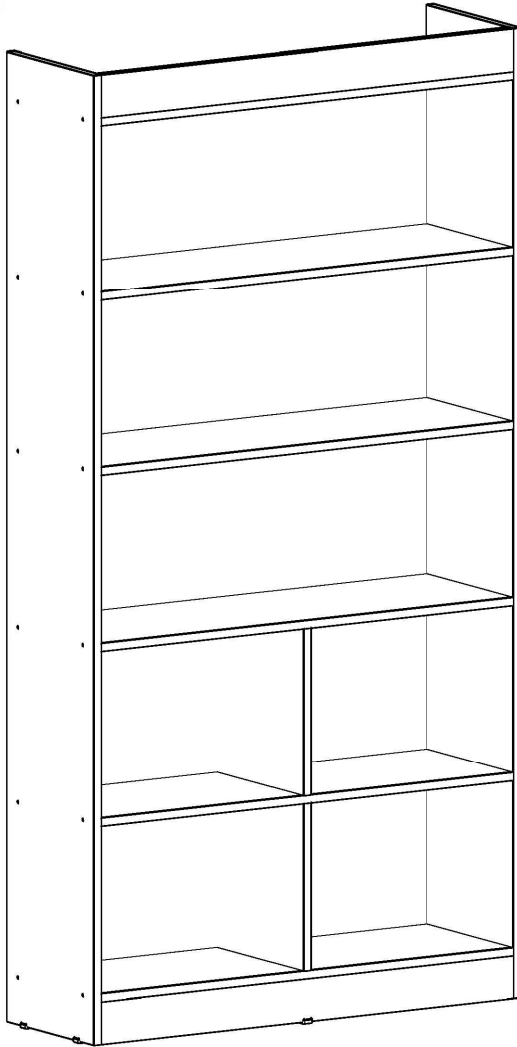


2.8

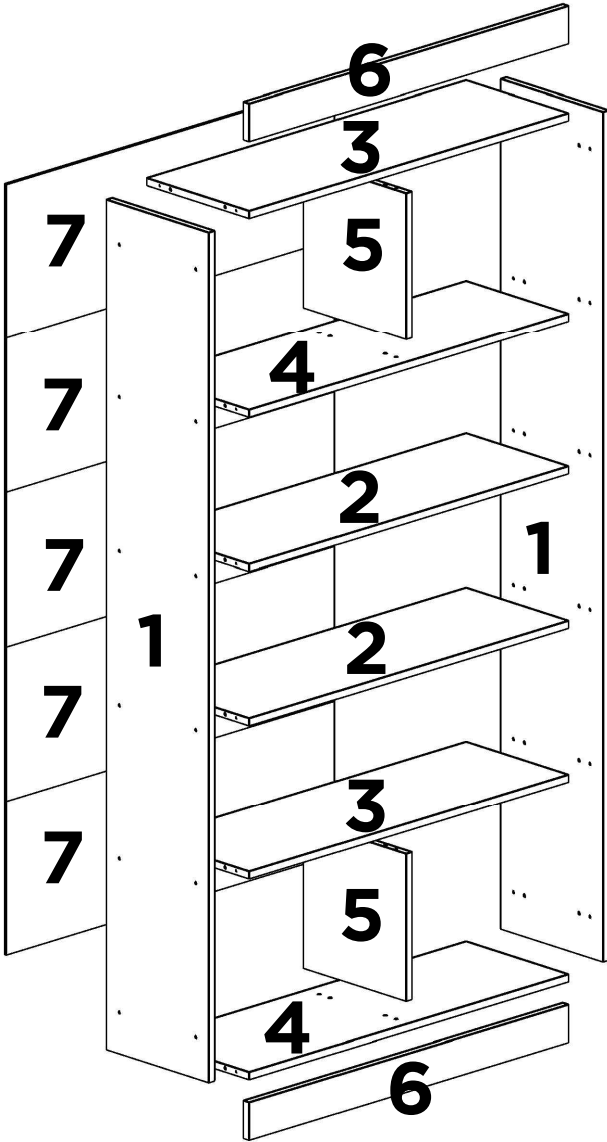


2.9

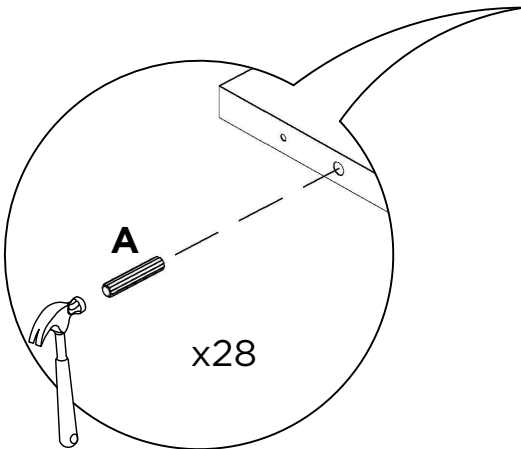
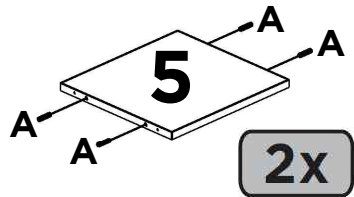
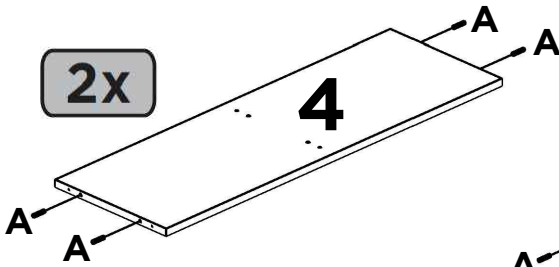
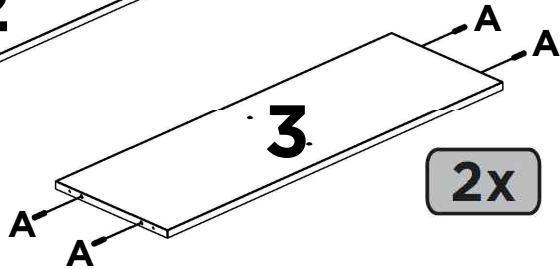
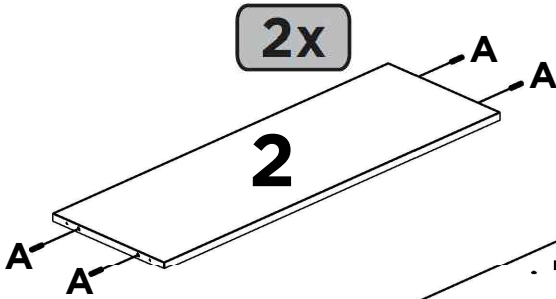
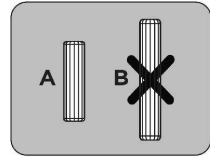




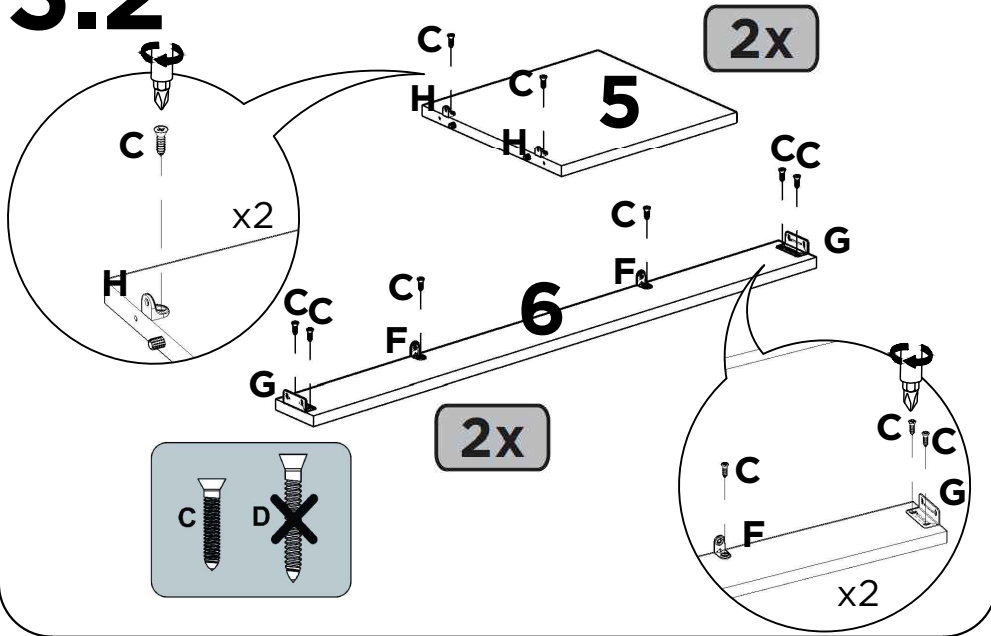
3



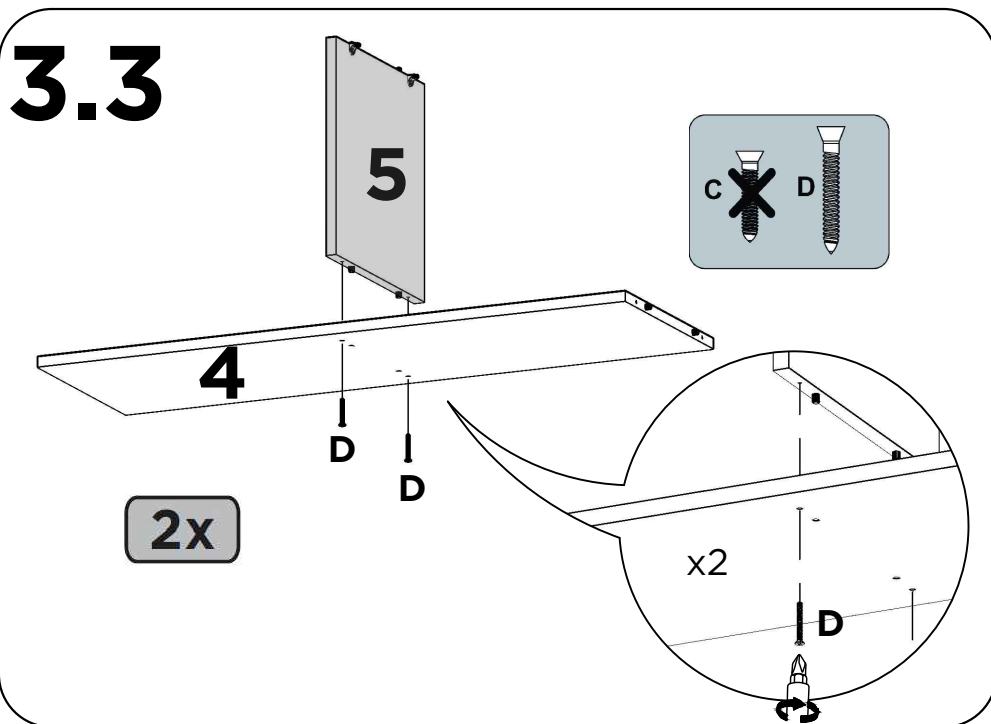
3.1



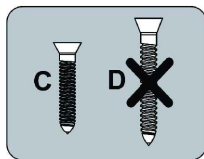
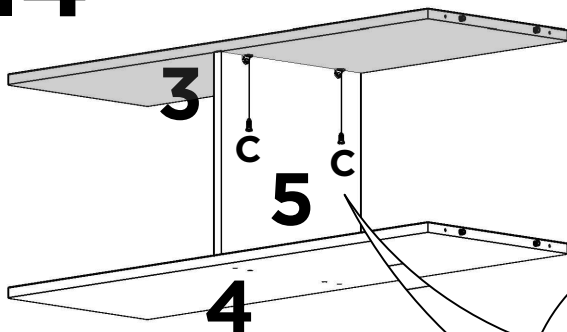
3.2



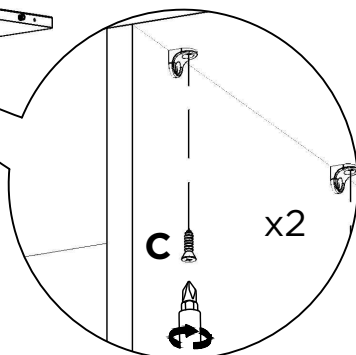
3.3



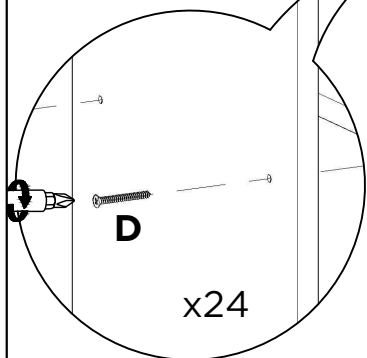
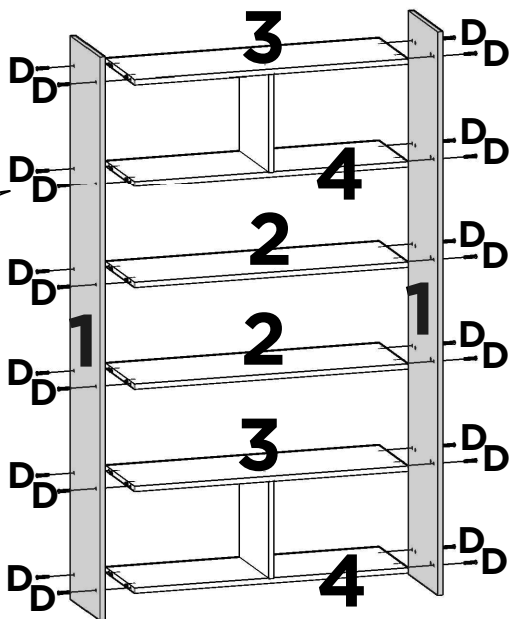
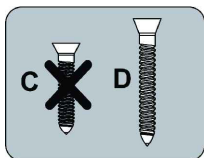
3.4



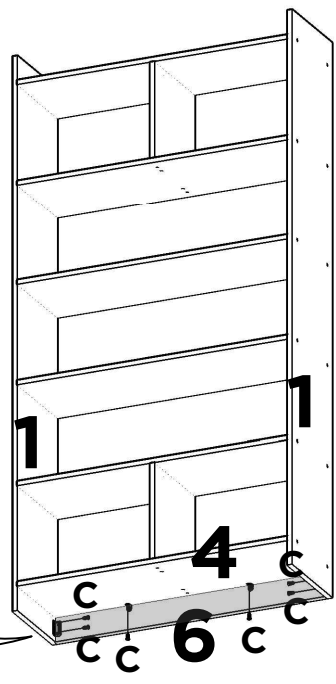
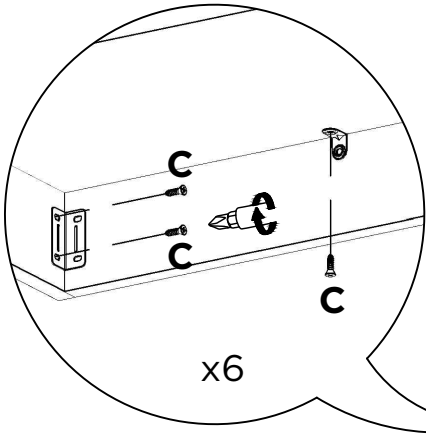
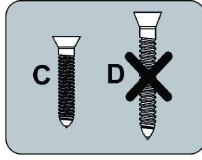
2x



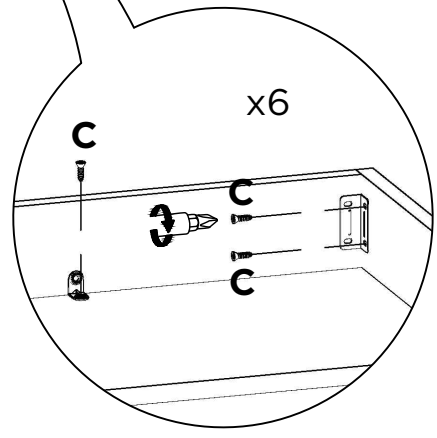
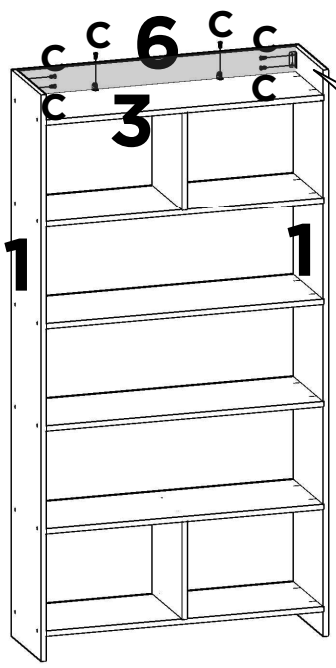
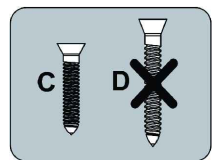
3.5



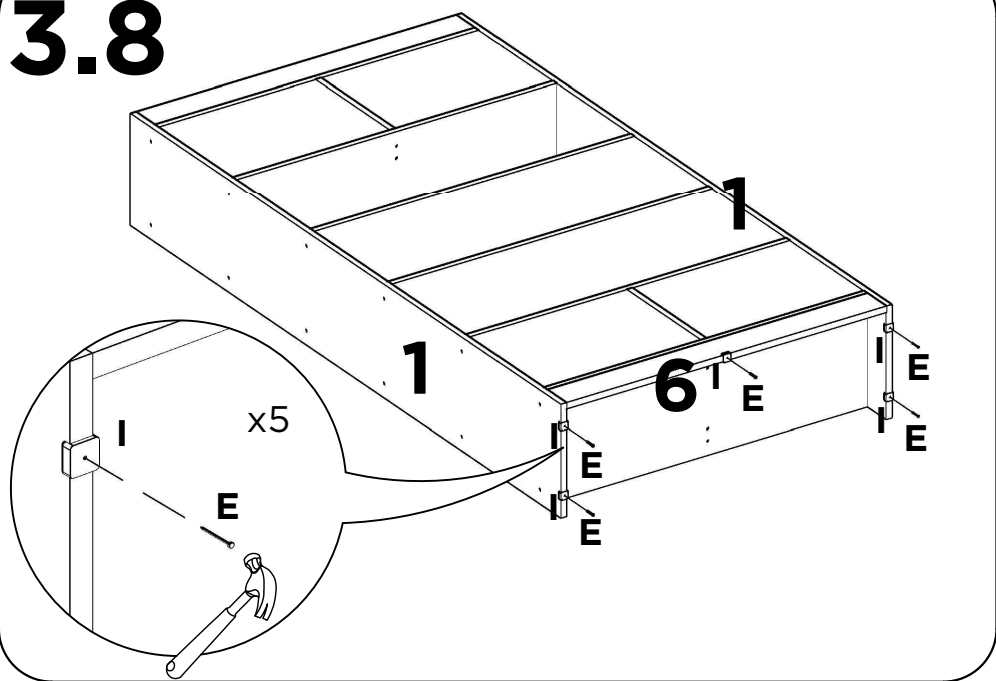
3.6



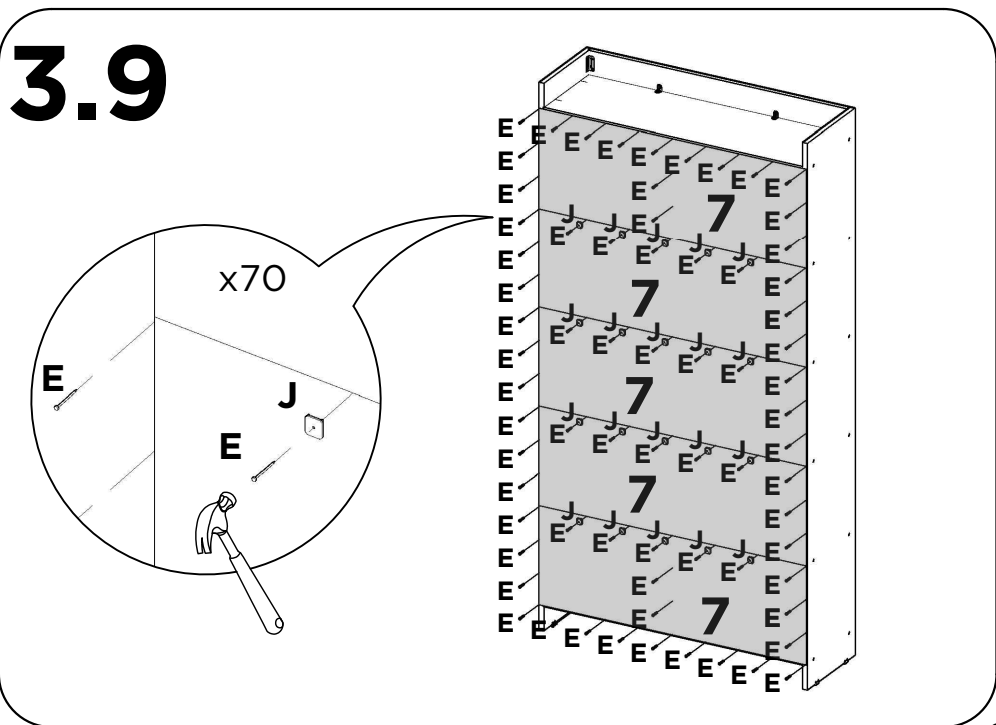
3.7

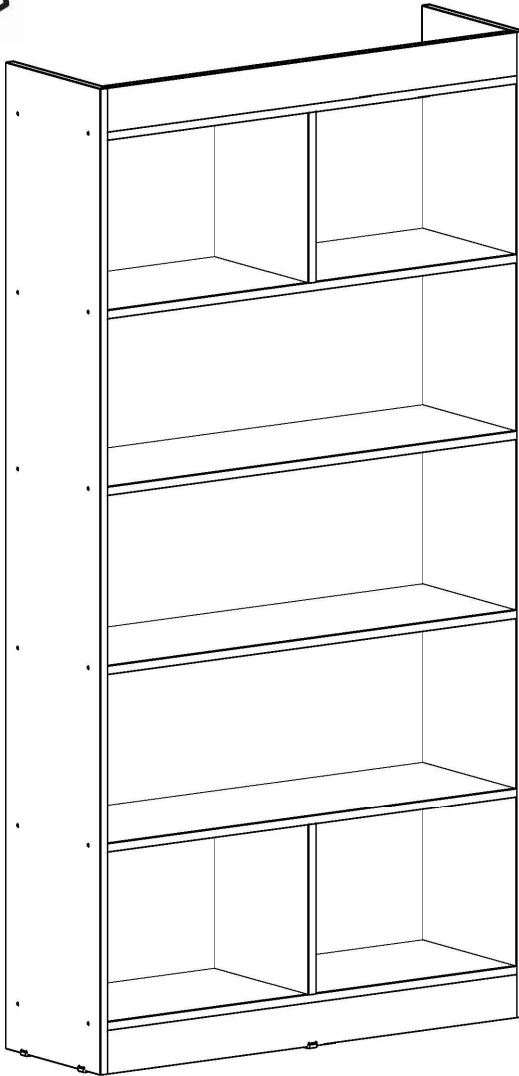


3.8

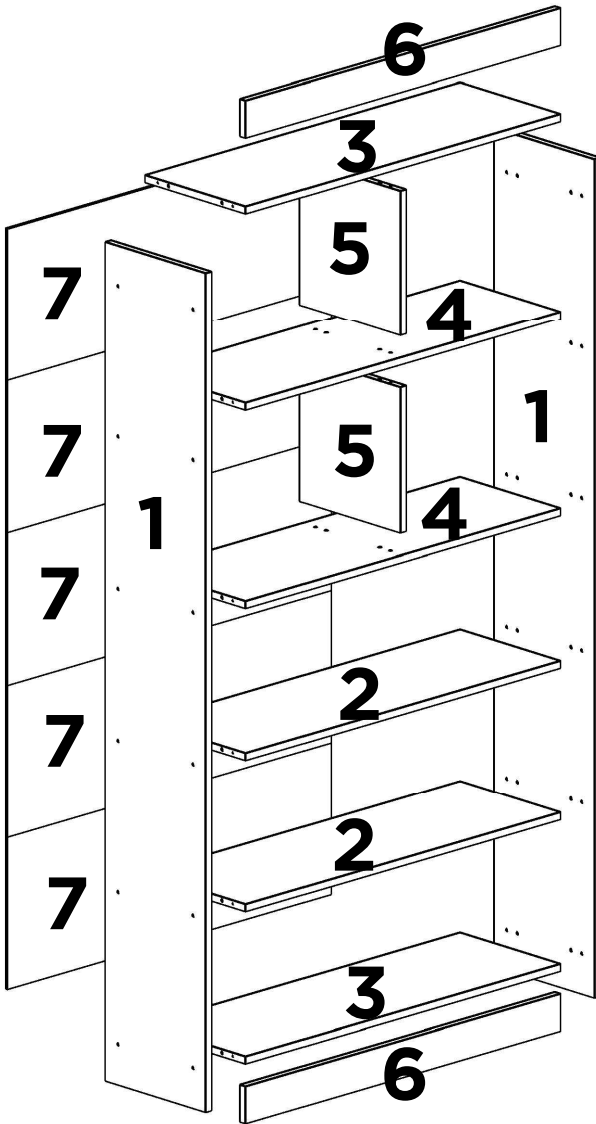


3.9

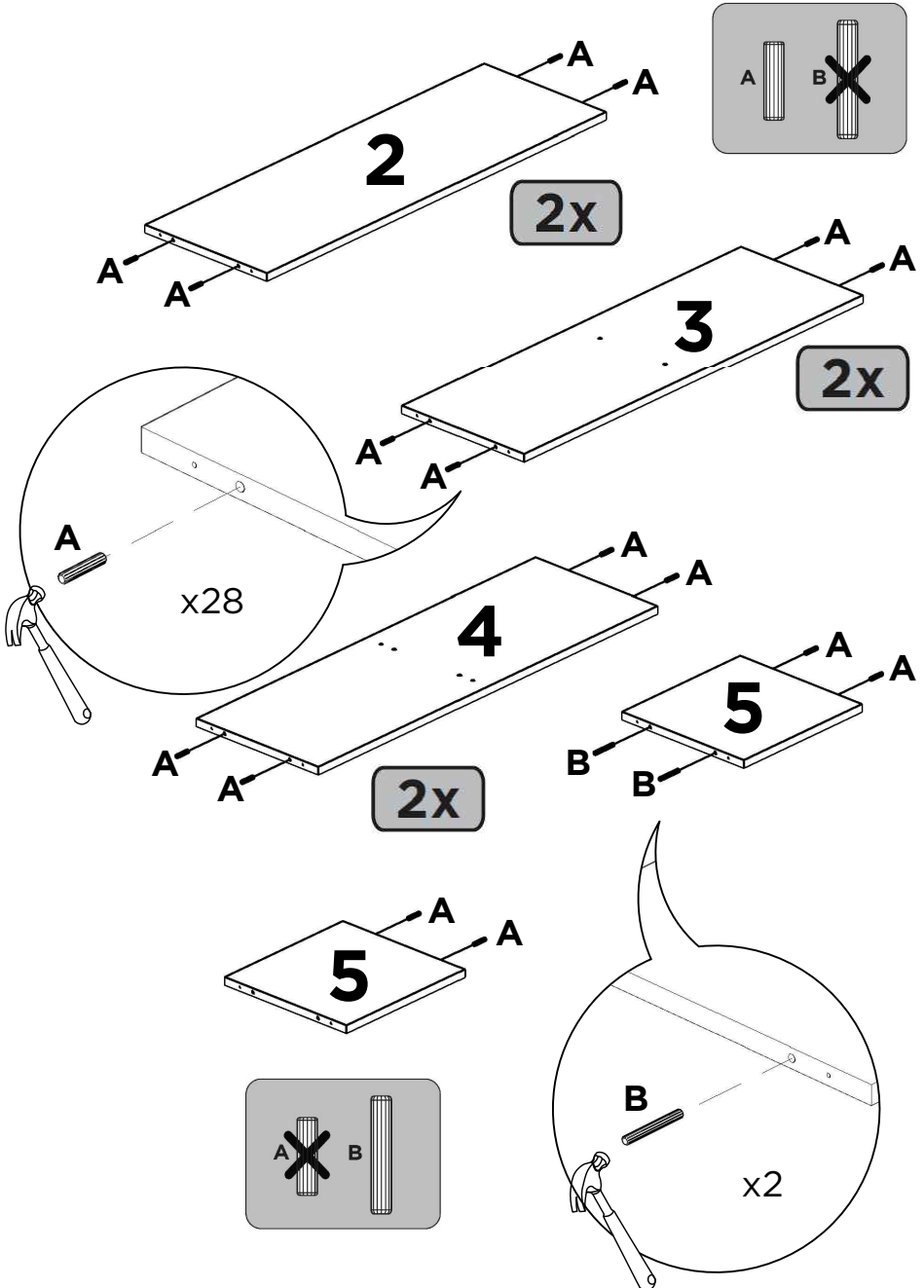




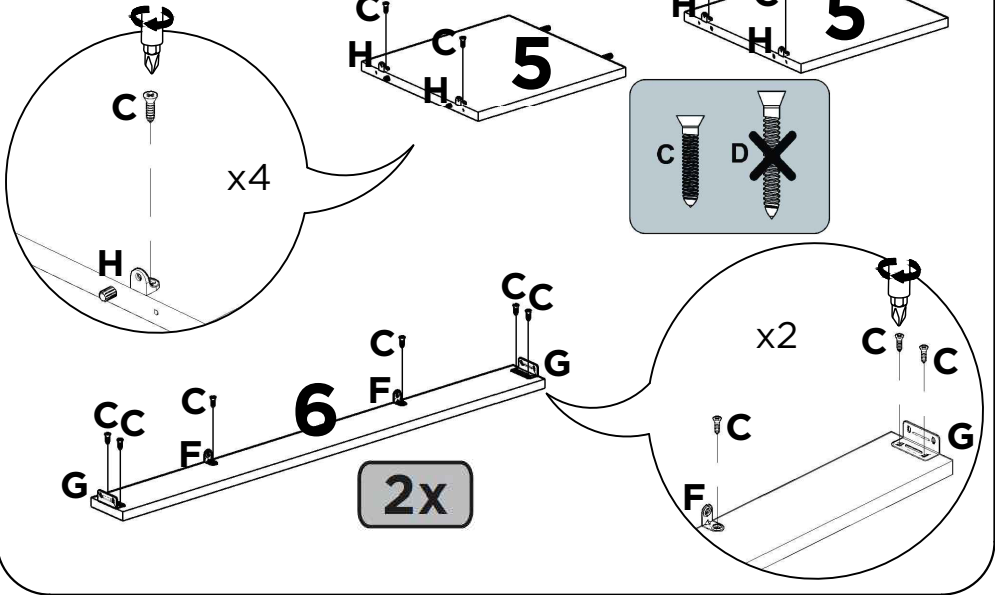
4



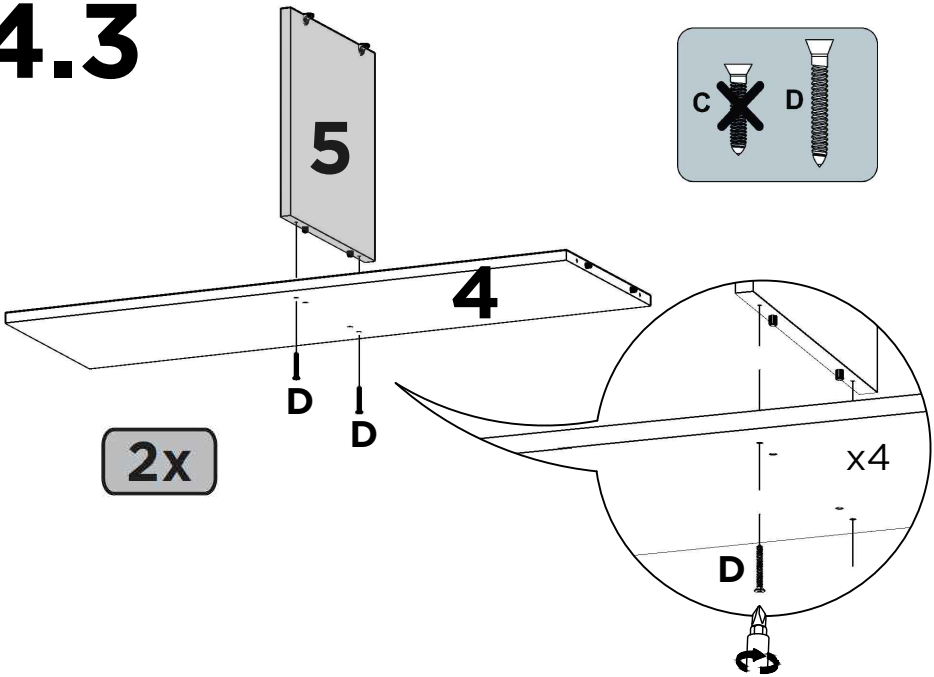
4.1



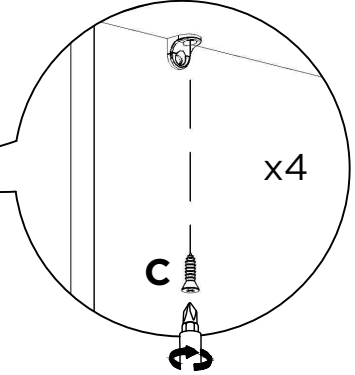
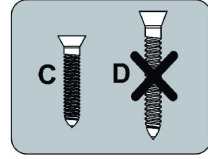
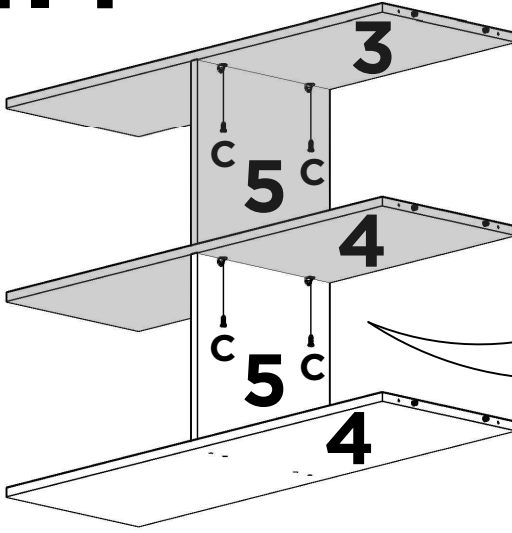
4.2



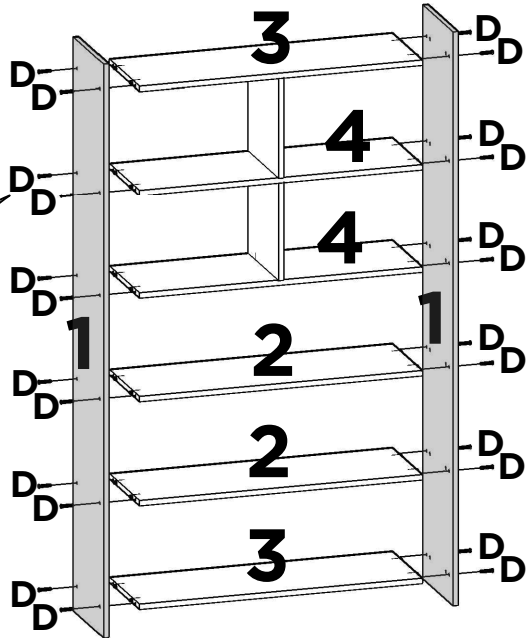
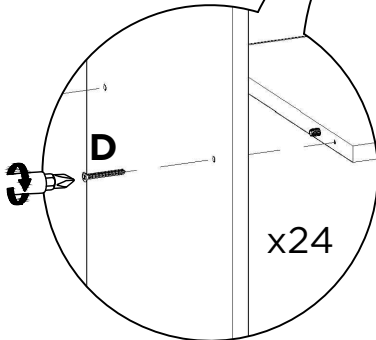
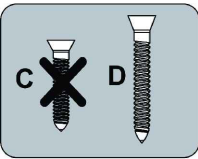
4.3



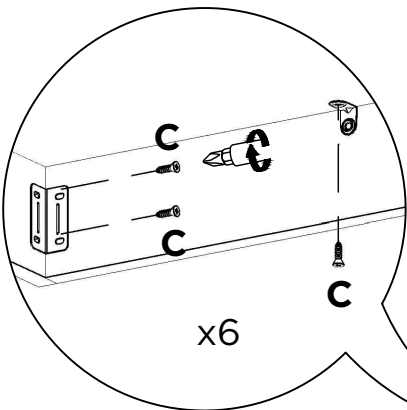
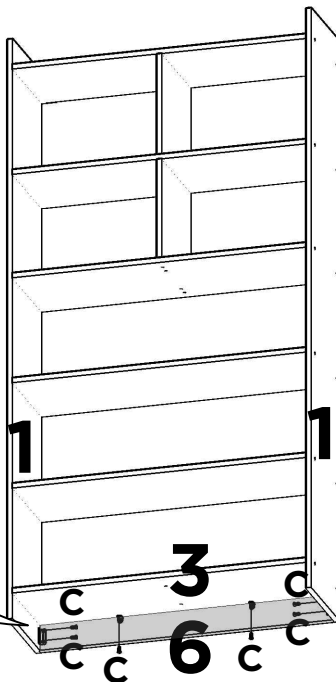
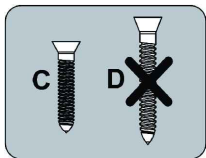
4.4



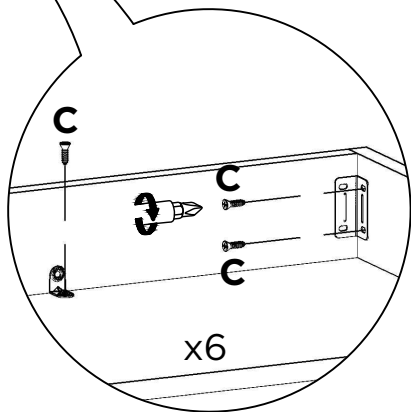
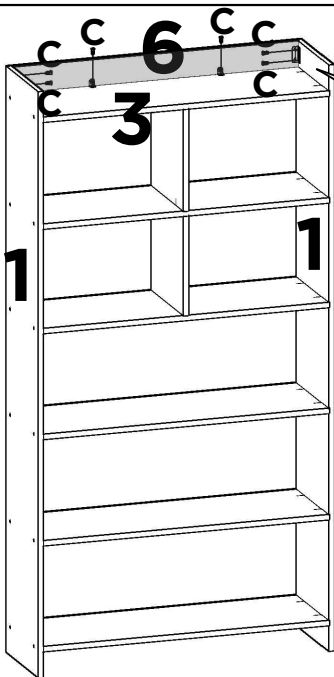
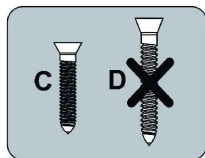
4.5



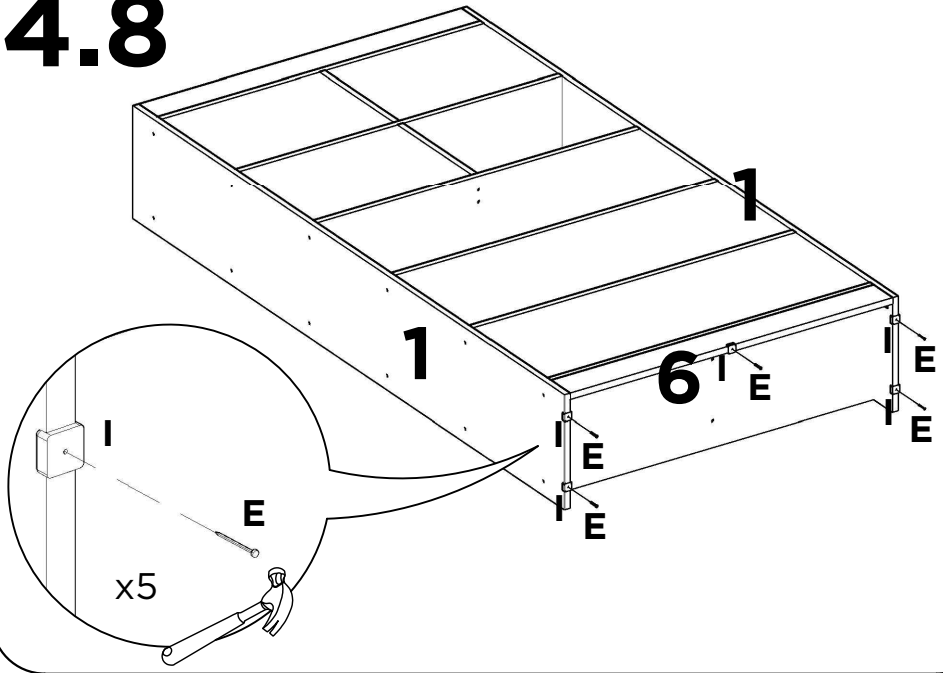
4.6



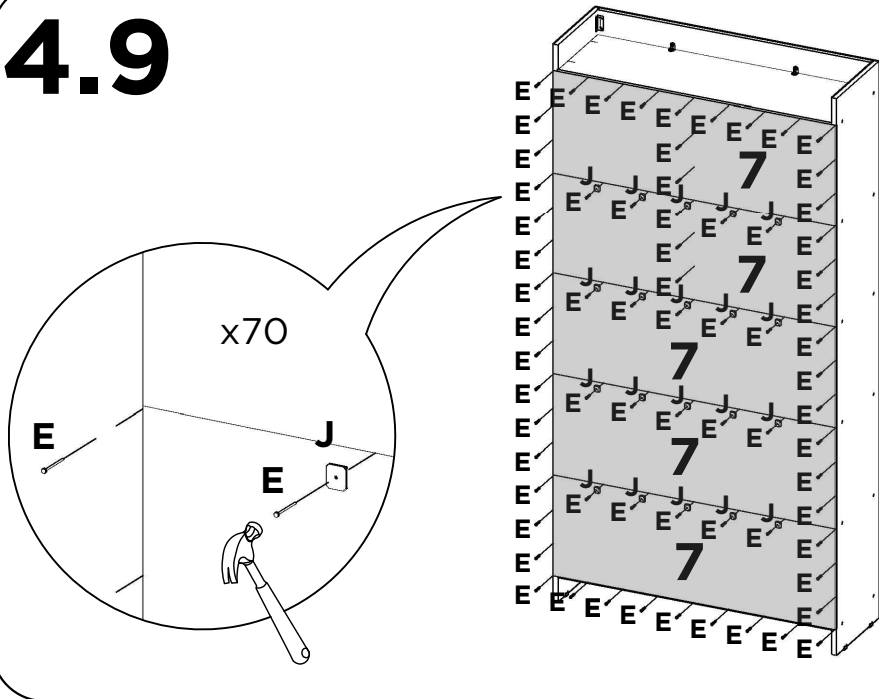
4.7

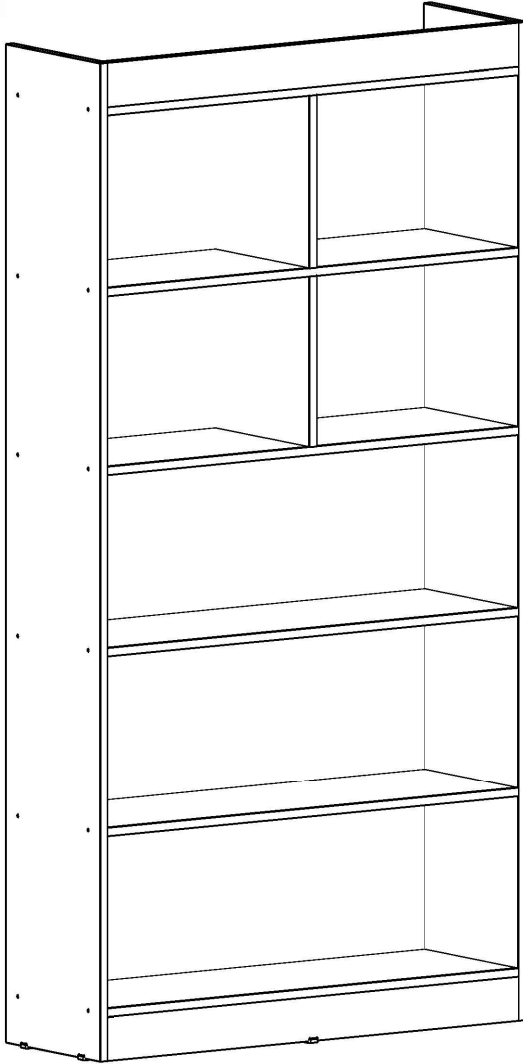


4.8

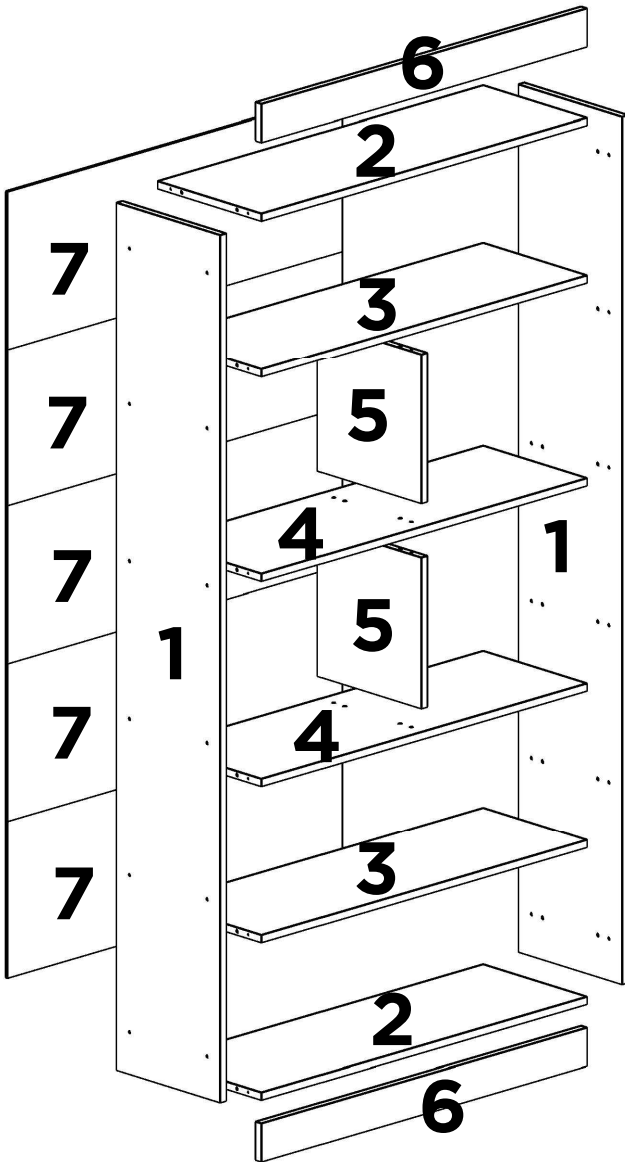


4.9

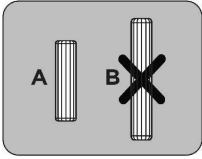




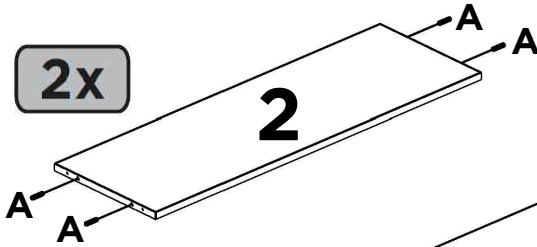
5



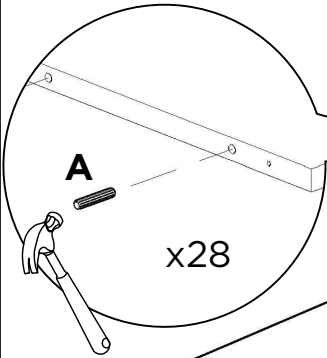
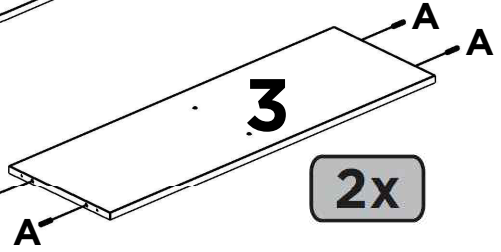
5.1



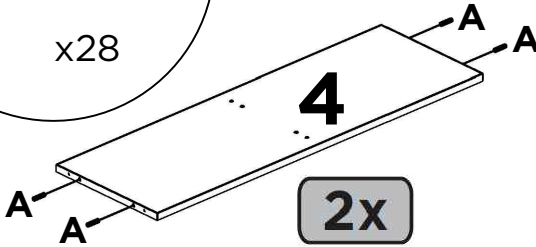
2x



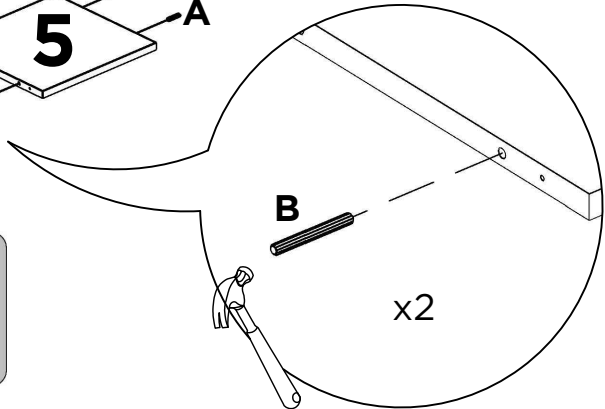
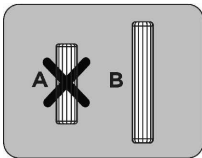
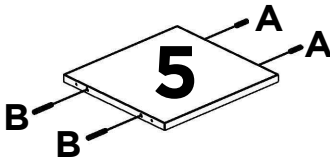
2x



x28

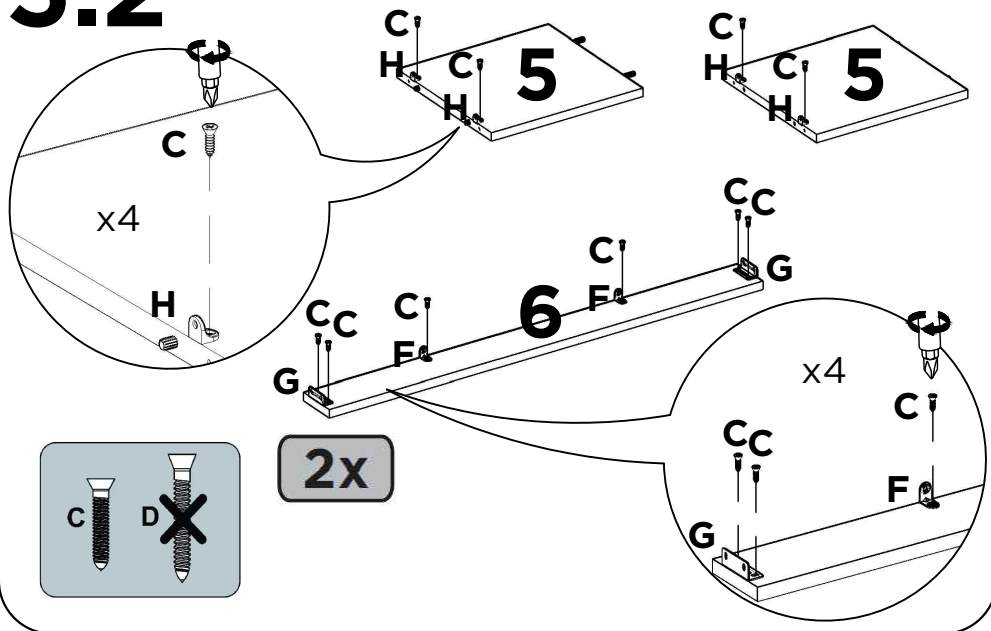


2x

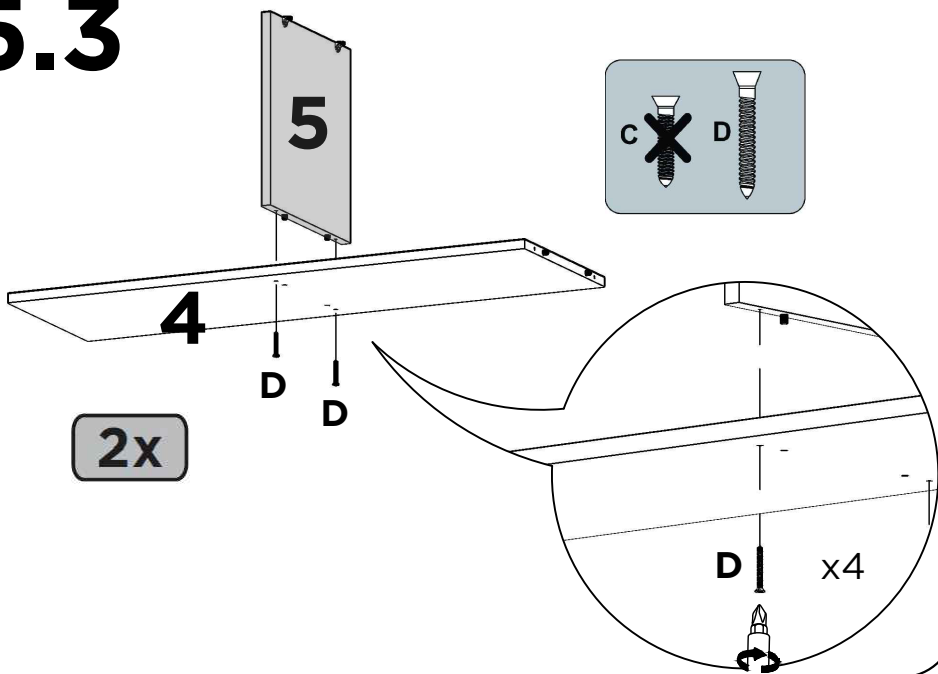


x2

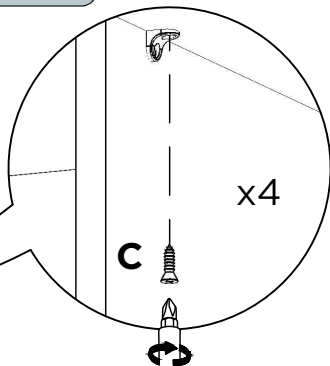
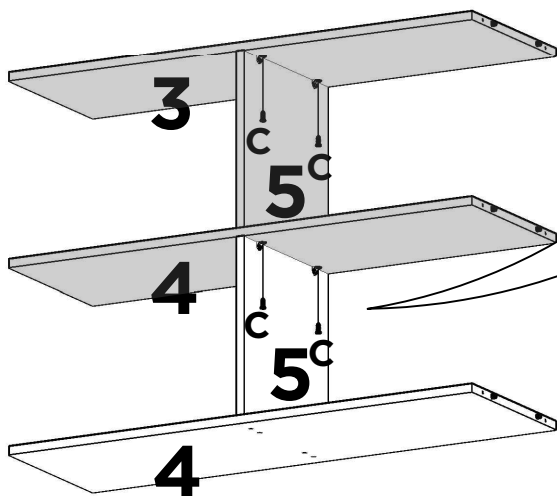
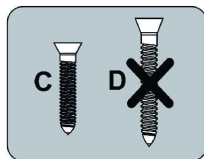
5.2



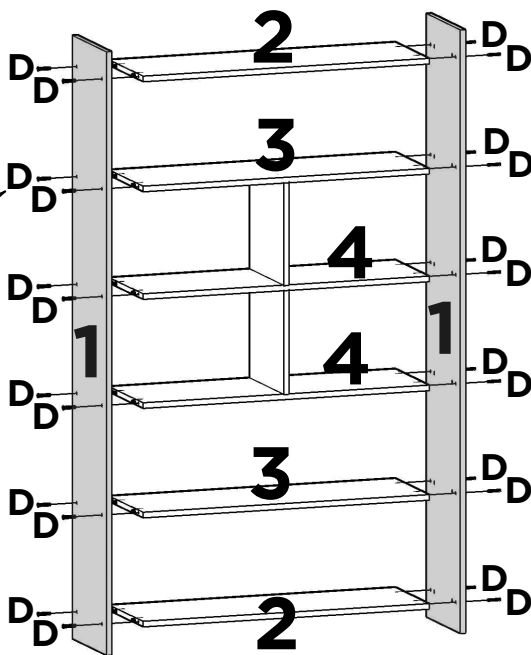
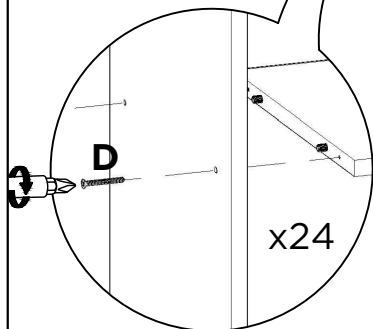
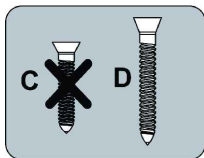
5.3



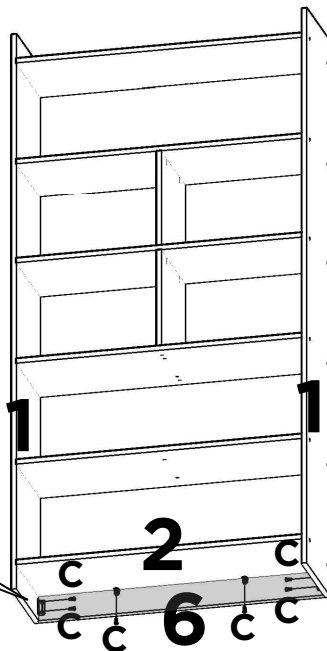
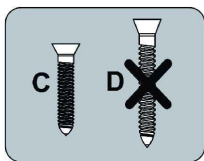
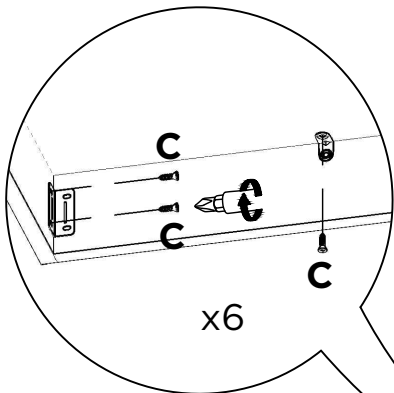
5.4



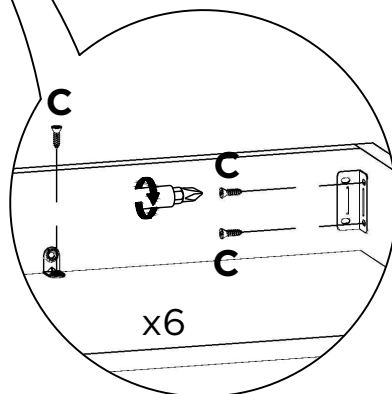
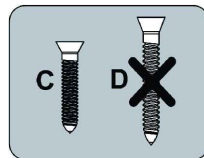
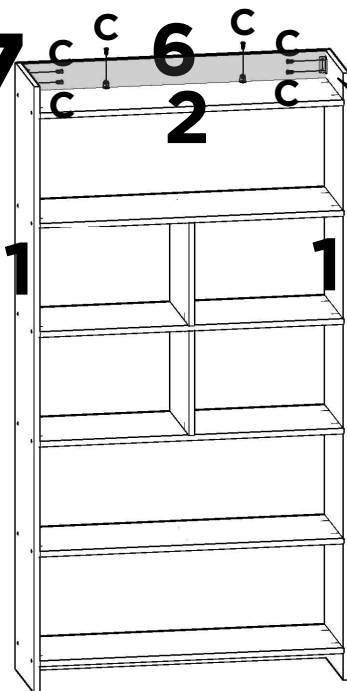
5.5



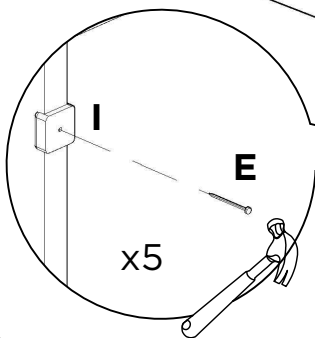
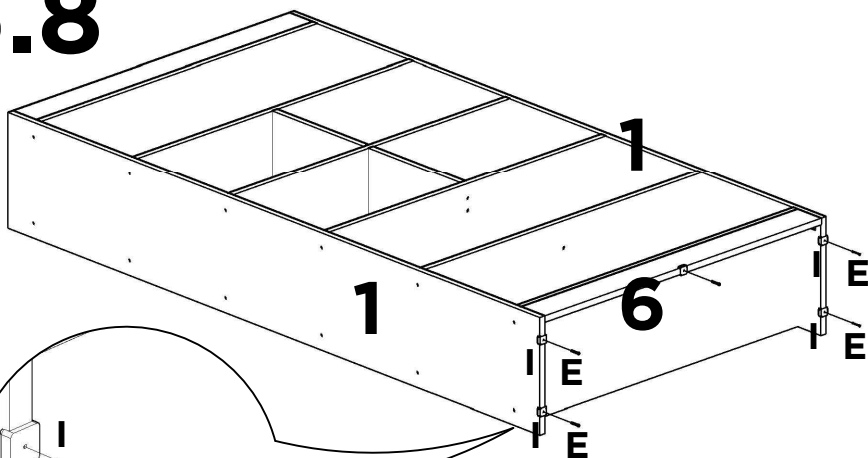
5.6



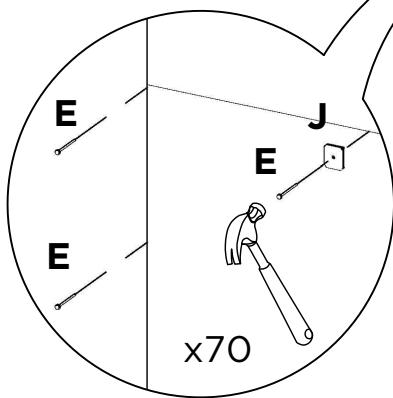
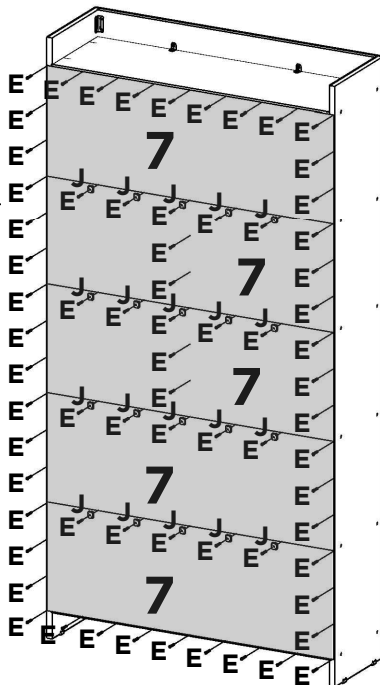
5.7

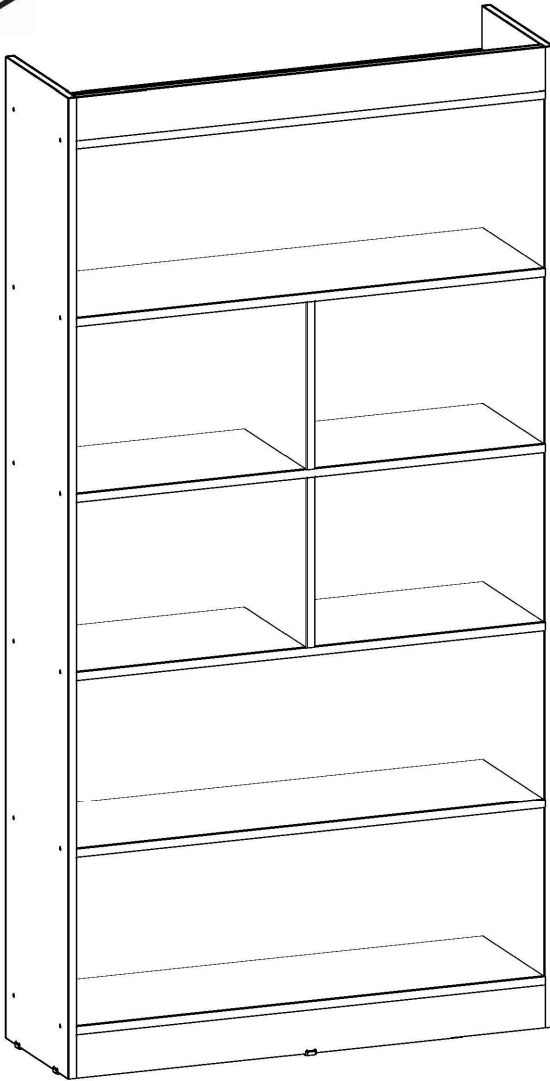


5.8



5.9







yes casa
by madeiramadeira