

# INSTRUÇÃO DE MONTAGEM ARQUIVO DE MADEIRA

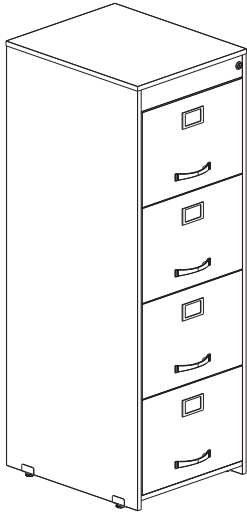
**LINHA MAXXI**

Obrigado por ter escolhido os produtos

EMIÇÃO: 27/02/2019  
REVISÃO: 002 (17/10/2019)

 /pandinoficial

 @pandinmoveis



**ARQUIVO  
MXO - 4LTCM\_MD  
COD  
51.030A-ETB3**

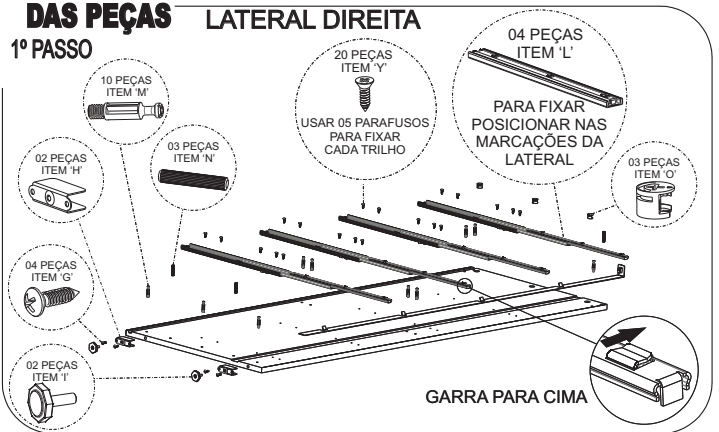
DESCRIÇÃO DE ITENS				
ITEM	DESCRIÇÃO	CÓDIGO	DESENHO	QTD
A	LATERAL DIREITA	024A		01
B	LATERAL ESQUERDA	025A		01
C	RETAGUARDA	N009		01
D	FUNDO	M990		01
E	TAMPO	M987		01
F	FRENTE DE GAVETA	M981		04
G	PARAFUSO 4,5 X 14 CABEÇA PANELA PHS JFX	7231		08
H	PÉ TIPO U	3025-0011		04
I	PONTEIRA COD. 2848-0011	2848-0011		04
J	PUXADOR	C307		04
K	PARAFUSO 3,5 X 22	3030-0011		08
L	CONJUNTO TRILHO TELESCÓPICO 35 X 400	Z933		04
M	PINO GIROFIX	8083-0011		28
N	CAVILHA DE MADEIRA	3167-0011		10
O	CASTANHA GIROFIX COD. 7147	3167-0011		28
P	PARAFUSO CAB.PAN PHS JMP JFX M6 X 10	9181-0021		16
Q	PARAFUSO M4 X 5 ALLEN S/CABEÇA	U392-0011		01
R	TRANÇA GAVALUME	N017-5104		01
S	REFORÇO CENTRAL	U547		03
T	TRAVESSA FECHADURA	N010-1234		01
U	ARTICULADOR DA TRANÇA	U416		01
V	PARAFUSO 4,5 X 40 CAB CHATA PHS	B883-0021		04
W	PORTA ETIQ PLÁSTICO	0623-0141		04
X	TAPA FURO ADESIVO 12MM	F578-1031		04
Y	PARAFUSO 4,0 X 14MM JMP FL PHS Z	9179-0071		40

11-L943.0222

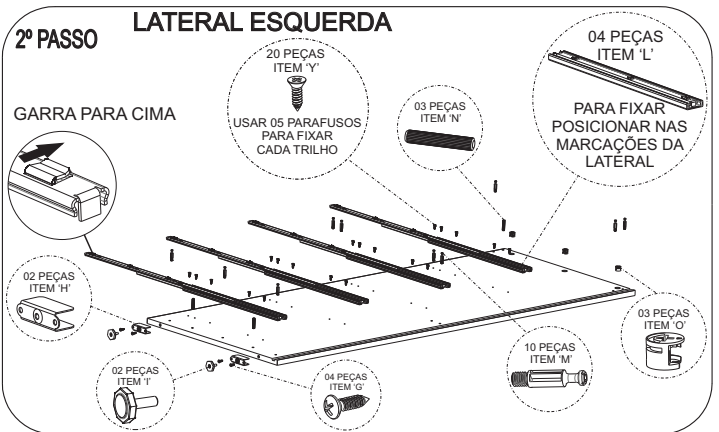
- VERIFIQUE TODOS OS COMPONENTES.  
- PREPARE AS PARTES CONFORME INDICAM OS DESENHOS.

## PREPARAÇÃO DAS PEÇAS

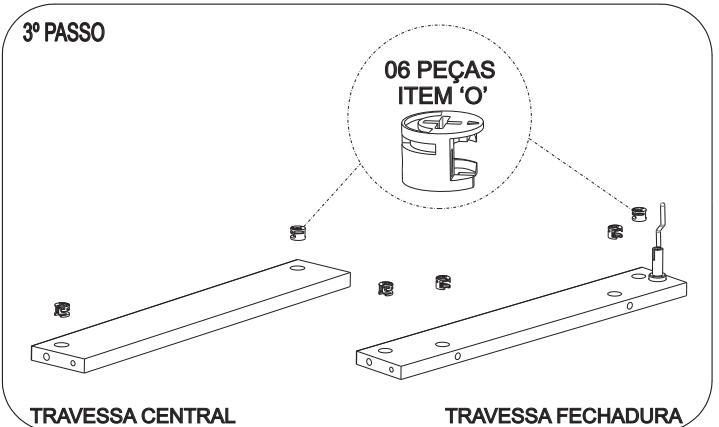
### 1º PASSO



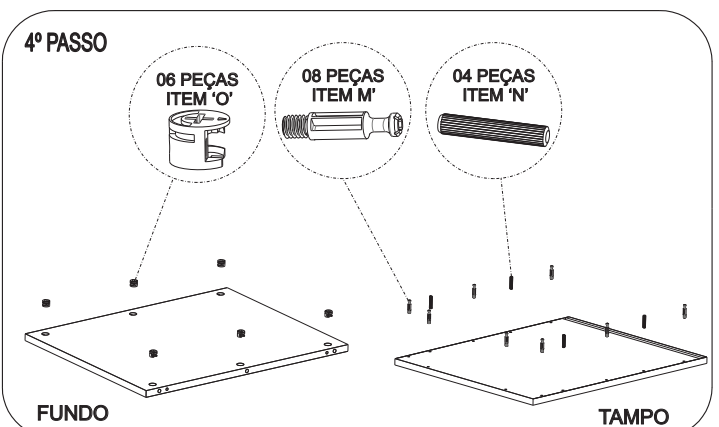
### 2º PASSO



### 3º PASSO

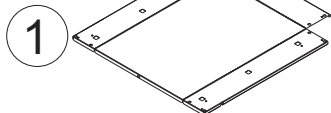


### 4º PASSO

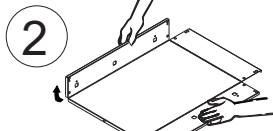


# PREPARAÇÃO DAS GAVETAS

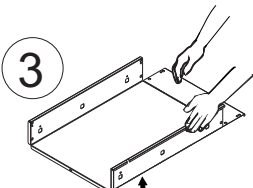
MONTE A GAVETA CONFORME O DESCRITO ABAIXO



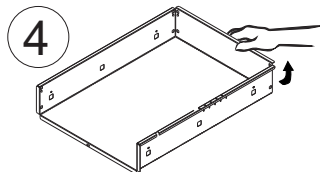
1 POSICIONE A GAVETA EM UM LOCAL PLANO COM A ABA PARA BAIXO



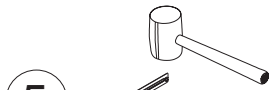
2 DOBRE A PRIMEIRA ABA COMO O DESCRITO



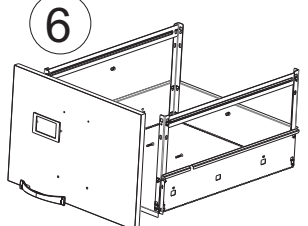
3 DOBRE A SEGUNDA ABA



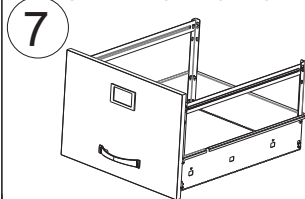
4 DOBRE A TERCEIRA ABA



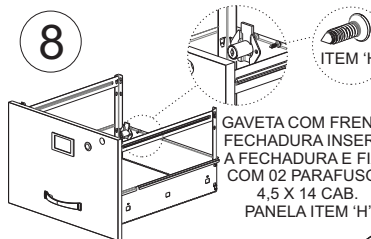
5 ENCAIXE AS CANTONEIRAS E A VARETA COM UM MARTELO DE BORRACHA



6 FIXE A FRENTE COM OS PARAFUSOS ITEM 'N', PUXADOR FIXAR COM OS PARAFUSOS ITEM 'L' E ENCAIXE O PORTA ETIQUETA

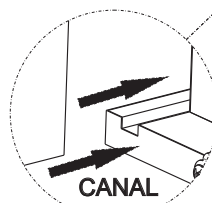
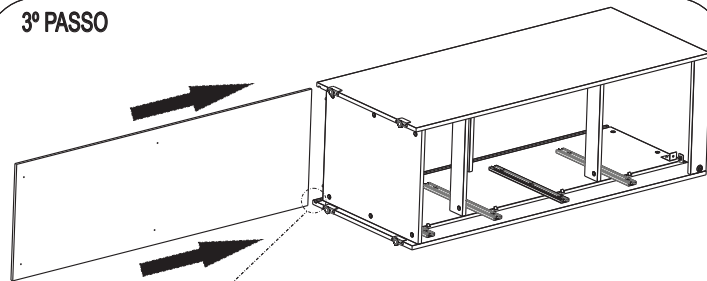


7 MONTE 03 GAVETAS COM FRENTE LISA E 01 GAVETA COM FRENTE FECHADURA



8 GAVETA COM FRENTE FECHADURA INSERIR A FECHADURA E FIXA COM 02 PARAFUSOS 4,5 X 14 CAB. PAINELA ITEM 'H'

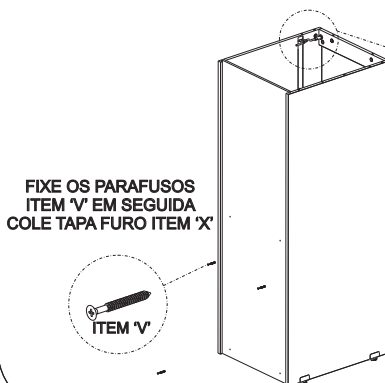
## 3º PASSO



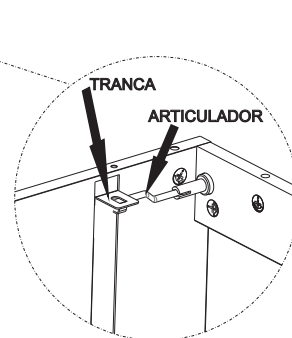
ENCAIXE A RETAGUARDA DESLIZANDO NO CANAL DA LATERAL DIREITA E DA LATERAL ESQUERDA, CONFORME O INDICADO

## 4º PASSO

COM O ARQUIVO NA POSIÇÃO VERTICAL INSIRA O ARTICULADOR NA TRANÇA DA FECHADURA E FIXE A RETAGUARDA NO REFORÇO CENTRAL E NO FUNDO, CONFORME O INDICADO



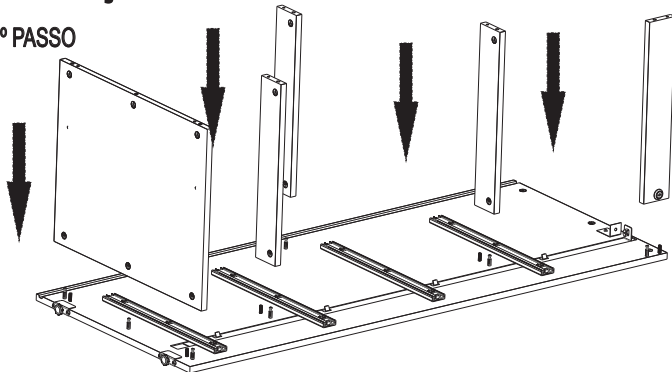
FIXE OS PARAFUSOS ITEM 'V' EM SEGUIDA COLE TAPA FURO ITEM 'X'



TRANÇA ARTICULADOR

# MONTAGEM DAS PEÇAS

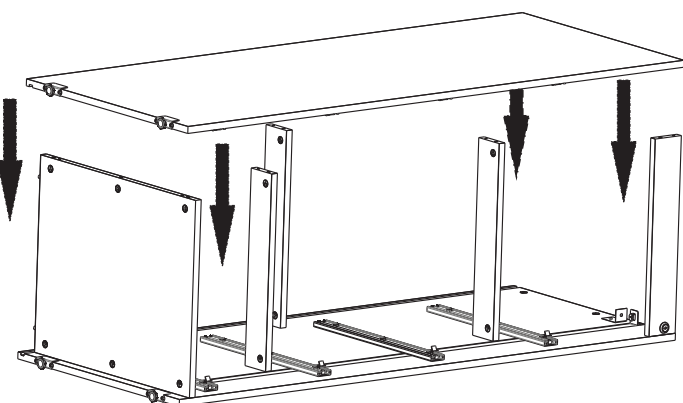
## 1º PASSO



POSICIONE E ENCAIXE OS REFORÇOS CENTRAIS, TRAVESSA FECHADURA E O FUNDO NA LATERAL DIREITA CONFORME O INDICADO

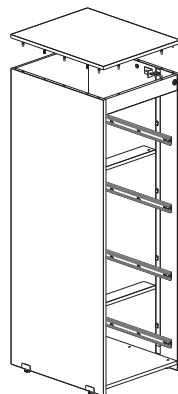
## 2º PASSO

ENCAIXE A LATERAL ESQUERDA NOS REFORÇOS CENTRAIS, NA TRAVESSA FECHADURA E NO FUNDO CONFORME O INDICADO

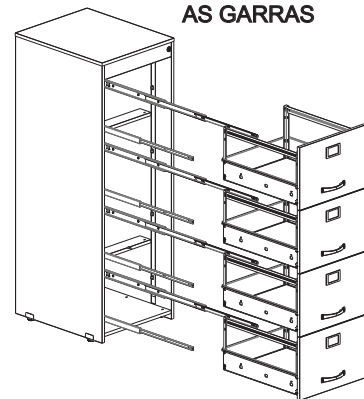


## 5º PASSO

ENCAIXE O TAMPO FIXANDO COM OS PINOS GIROFIX

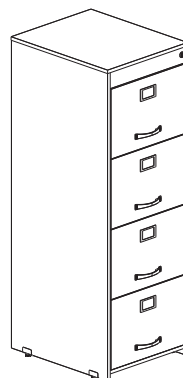


ENCAIXE AS GAVETAS NOS TRILHOS PRESSIONANDO PARA BAIXO ATÉ CLICAR AS GARRAS



## 6º PASSO

REGULE TODAS AS FRENTE DE GAVETA



FINALIZAR NIVELANDO TODAS AS PONTEIRAS ITEM 'J'

## INSTRUÇÕES DE LIMPEZA E CONSERVAÇÃO

- Passar um pano levemente umedecido com água ou detergente neutro e em seguida um pano seco para as limpezas do dia a dia.
- Nunca use produtos abrasivos, como saponáceos, esponja de aço, escova com cerdas duras, entre outros.
- Evitar expor/utilizar os produtos em ambientes com alta umidade, exemplo: câmaras frias, saunas e áreas molhadas.
- Não armazenar produtos corrosivos, exemplo: ácido, cloro etc.