

INSTRUÇÃO DE MONTAGEM GAVETEIRO ALTO 03/04 GV

LINHA MAXXI

Obrigado por ter escolhido os produtos "Pandin"

EMIÇÃO: 21/12/2015
REVISÃO: 000 (21/12/2015)



GAVETEIRO ALTO 3 GV
COD
56.N688-EGE3



GAVETEIRO ALTO 4 GV
COD
56.N689-EGE3

DESCRIÇÃO DE ITENS					
ITEM	DESCRIÇÃO	CÓDIGO	DESENHO	QTD. 03GV	QTD. 04GV
A	RETAGUARDA	COD. N667		01	01
B	LATERAL DIREITA	COD. N665		01	01
C	LATERAL ESQUERDA	COD. N666		01	01
D	TRAVESSA INF COM REBITE	COD. N461		02	02
E	TRAVESSA INF SEM REBITE	COD. N461		01	01
F	PARAFUSO M4 X 10 CAB. CHATA	COD. D224		12	12
G	PARAFUSO 4,5 X 14 CAB. PAINELA	COD. 7231		06	06
H	TAMPO	COD. 6837		01	01
I	PÉ DE CANTONEIRA ESQ. E DIR.	COD. N502 COD. N529		04	04
J	BUCHA PLÁSTICA	COD. 9336		04	04
K	PONTEIRA NIVELADORA	COD. 9900		04	04
L	TRAVESSA CENTRAL	COD. N455		01	01
M	TAMPO	COD. C309		01	01
N	PRATELEIRA INTERNA	COD. N682		01	01
O	GAVETAS PS	COD. N521		01	00
P	GAVETAS MÉDIA	COD. N523		00	02
Q	GAVETAS PEQUENA	COD. N522		02	02
R	TRILHO 27 X 400mm	COD. M698		02	04
S	TRILHO 35 X 400mm	COD. M697		01	01

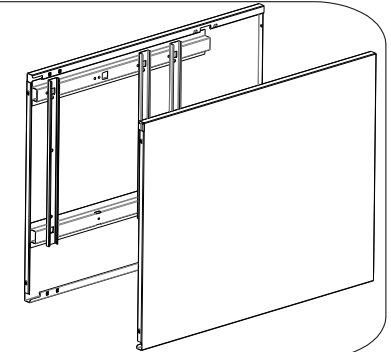
11-T125.062

- VERIFIQUE TODOS OS COMPONENTES.
- PREPARE AS PARTES CONFORME INDICAM OS DESENHOS.

PREPARAÇÃO DAS PEÇAS

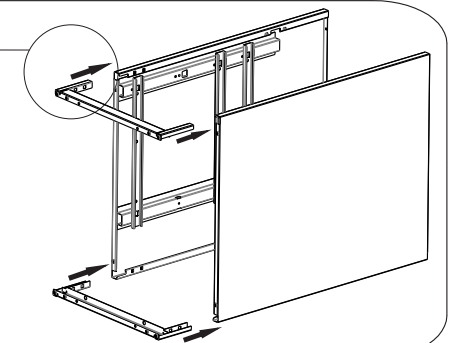
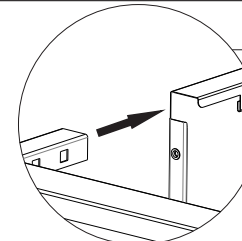
1º PASSO

POSICIONE A LATERAL ESQUERDA E A LATERAL DIREITA UMA PARALELA A OUTRA E EM CIMA DE UMA SUPERFÍCIE LIMPA, COM A FRENTE DO GAVETEIRO PARA CIMA



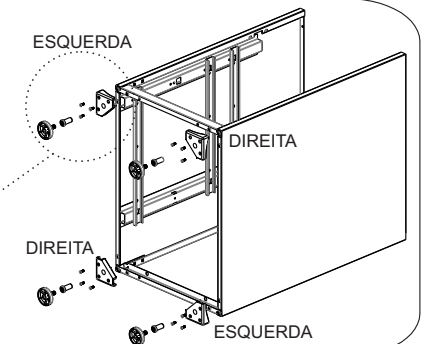
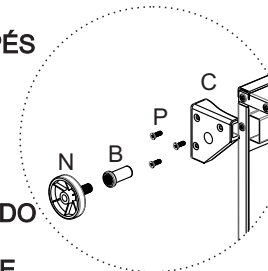
2º PASSO

ENCAIXE AS TRAVESSA INFERIORES COM REBITE NO ENCAIXE DA LATERAL ESQUERDA E DA LATERAL DIREITA, COM PEQUENAS BATIDAS PARA O TRAVAMENTO

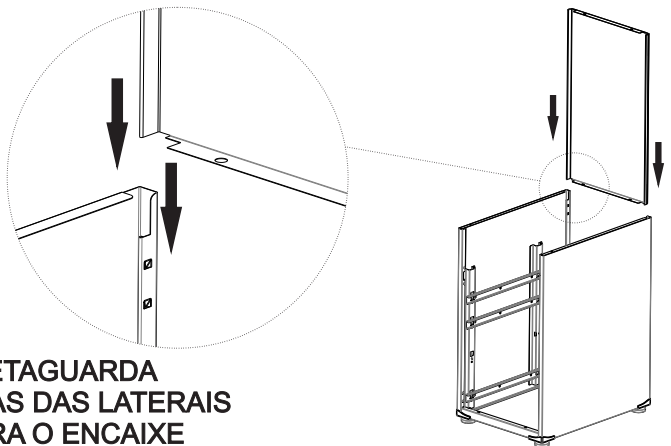


3º PASSO

ENCAIXE O KIT DOS PÉS REGULÁVEIS COM, CANTONEIRA (C) BUCHA (B) PARAFUSOS (P) PONTEIRA NIV. (N) CONFORME O INDICADO FORMANDO UM 'X' ALTERNANDO ENTRE DIREITA E ESQUERDA

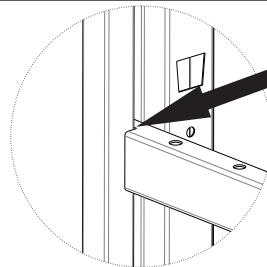


4º PASSO

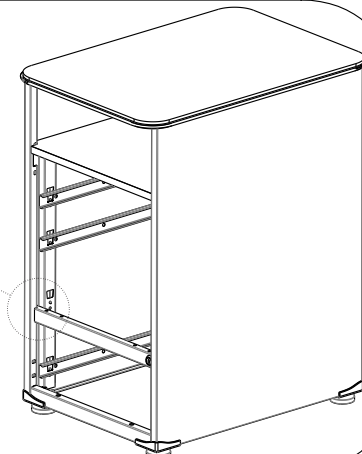


ENCAIXE A RETAGUARDA
USANDO AS DOBRAS DAS LATERAIS
COMO GUIA PARA O ENCAIXE

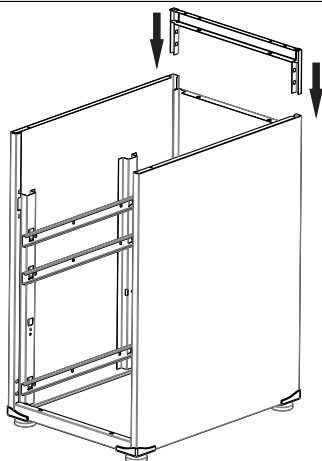
7º PASSO



POSICIONE A TRAVESSA CENTRAL
NAS LATERAIS DO GAVETEIRO ATÉ
O SEU RECORDE E DEIXE-O SOLTO
SEM TRAVAR



5º PASSO

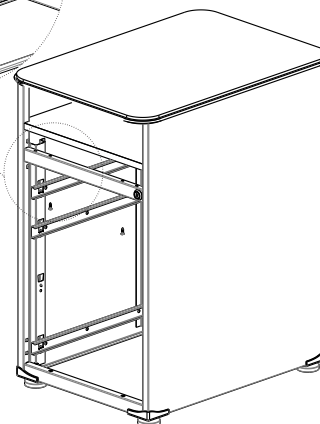
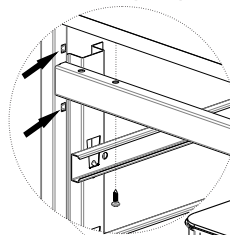


ENCAIXE A TRAVESSA INF SEM REBITE NA
LATERAL DIREITA E NA LATERAL ESQUERDA,
COM PEQUENAS BATIDAS PARA O TRAVAMENTO
CONFORME INDICADO

8º PASSO

OBS: DEVE-SE ENCAIXAR PRIMEIRO A
PRATELEIRA E DEPOIS A TRAVESSA
CENTRAL, SE OCORRER A MONTAGEM
EM SEQUENCIA INVERSA A PRATELEIRA
NÃO VAI PASSAR PELAS LATERAIS
DO GAVETEIRO

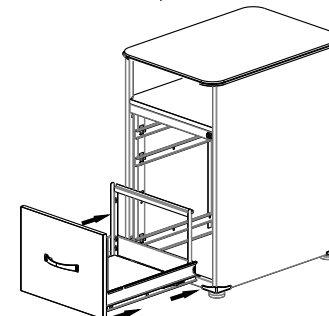
LEVANTE UM POUCO A PRATELEIRA
LEVE A TRAVESSA CENTRAL PARA CIMA
E TRAVE O NO ENCAIXE DAS LATERAIS



SOLTE A PRATELEIRA NA TRAVESSA
CENTRAL E FIXE-O COM O
PARAFUSO 4,5 X 14, CONFORME
O INDICADO

9º PASSO

ENCAIXE A PARTE EXTERNA DO
TRILHO NO CORPO DE GAVETA
EXERCENDO PRESSÃO ATÉ CLICAR
E ENCAIXE A GAVETA NO CORPO
DO GAVETEIRO, CONFORME INDICADO



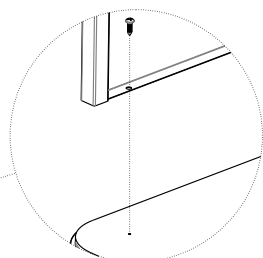
REGULE AS FRENTE DE GAVETA
CONFORME O NECESSÁRIO E REGULE
AS PONTEIRAS NIVELADORAS PARA
QUE O GAVETEIRO FIQUE ALINHADO

**INSTRUÇÕES
DE LIMPEZA
E CONSERVAÇÃO**

- Passar um pano levemente umedecido com água ou detergente neutro e em seguida um pano seco para as limpezas do dia a dia.
- Nunca use produtos abrasivos, como saponáceos, esponja de aço, escova com cerdas duras, entre outros.
- Evitar expor/utilizar os produtos em ambientes com alta umidade, exemplo: câmaras frias, saunas e áreas molhadas.
- Não armazenar produtos corrosivos, exemplo: ácido, cloro etc.

6º PASSO

COLOQUE O GAVETEIRO DE CABEÇA
PARA BAIXO E FIXE-O NO TAMPO COM
O PARAFUSO 4,5 X 14, CONFORME
O INDICADO



POSICIONE A PRATELEIRA DENTRO DO
GAVETEIRO ENTRANDO NA POSIÇÃO VERTICAL,
E DEPOIS DE COLOCADO, INVERTER PARA A
POSIÇÃO HORIZONTAL, CONFORME O INDICADO

