

TELHA TRANSLÚCIDA AJONIT POLICARBONATO NG5

Ajover



TELHA TRANSLÚCIDA AJONIT POLICARBONATO NG5

Quando precisar de coberturas com iluminação natural, a melhor solução é a Telha Translúcida Ajonit Policarbonato NG5 que mantém a passagem da luz, mas não dos raios diretos.



CARACTERÍSTICAS

A Telha Translúcida Ajonit Policarbonato NG5 Ajoover é a melhor solução para esta necessidade e usando nosso produto você terá um resultado melhor.

- Permite a passagem da luz, mas não dos raios diretos
- Resistentes à exposição solar
- Resistentes ao impacto
- Flexibilidade e estabilidade dimensional
- Rigoroso controle de qualidade

Permite a passagem da luz, mas não dos raios diretos:

As Telhas Translúcidas melhoram a transmissão da luz, devido à sua composição, criando espaços mais iluminados, sem permitir a passagem direta dos raios nocivos do sol.

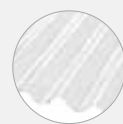
Resistentes ao impacto: Dadas as características de seu material, as Telhas Translúcidas Ajoover oferecem alta resistência ao impacto e isso permite que seu transporte, armazenamento e manipulação sejam práticos.

Suportam impactos de acordo com o estabelecido pela norma destes produtos, o que garante um comportamento adequado em condições normais de uso.

Flexibilidade e estabilidade dimensional: Alguns produtos tendem a se deformar e não recuperam seu design original durante o transporte, o manuseio e até a instalação. As Telhas Translúcidas Ajoover, devido seu material em policarbonato, recuperam suas dimensões e a forma original se forem submetidas a esforços em condições normais.

Qualidade: O controle de qualidade realizado em nossos laboratórios garante um comportamento do produto de acordo com as especificações estabelecidas em todo o mundo.

CORES DISPONÍVEIS



Cristal



Opala

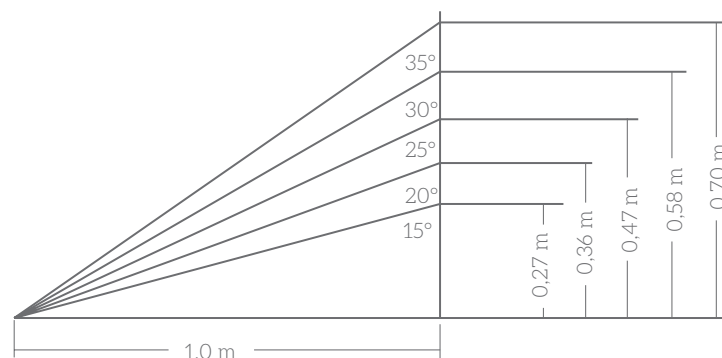
DIMENSÕES

| Telha Ajonit # | Largura (m) | Comprimento (m) | Peso (kg) | Código |
|----------------|-------------|-----------------|-----------|---------|
| 4 | 0,92 | 1,22 | 1,70 | C420400 |
| 6 | 0,92 | 1,83 | 2,54 | C4206XX |
| 8 | 0,92 | 2,44 | 3,39 | C4208XX |
| 10 | 0,92 | 3,05 | 4,24 | C4210XX |

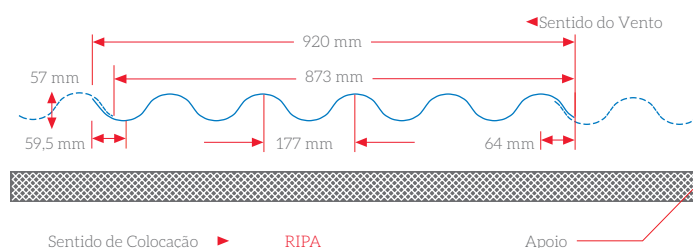
Disponível nas cores, com o código (XX): 00 Cristal, 01 Opala

INCLINAÇÃO DA COBERTURA

| Pendente | 15° | 20° | 25° | 30° | 35° |
|-------------|-----|-----|-----|-----|-----|
| Porcentagem | 27% | 36% | 47% | 58% | 70% |



ESPECIFICAÇÕES TÉCNICAS



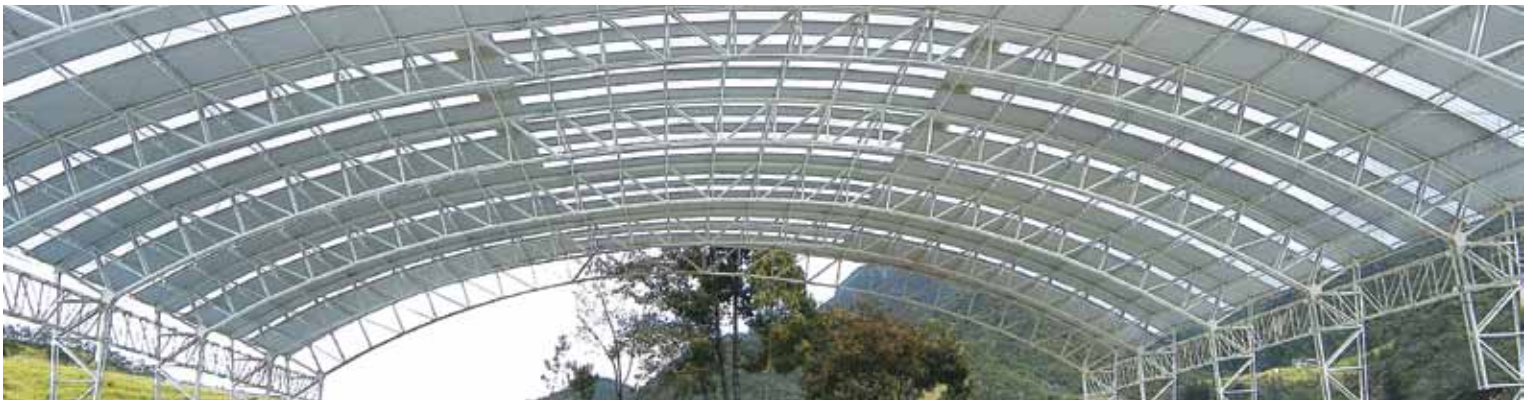
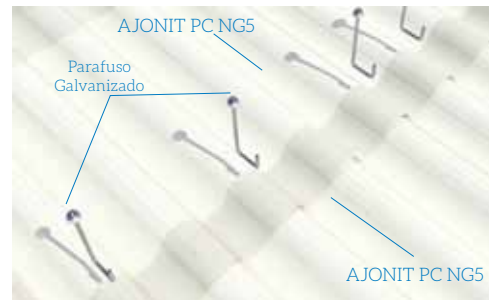


TABELA No. 1
CARACTERÍSTICAS TÉCNICAS

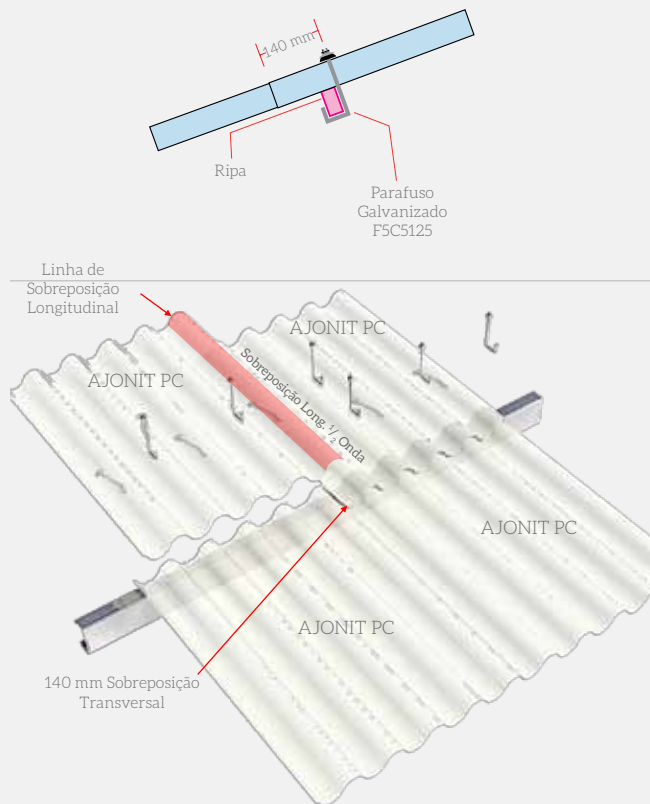
| Código | Unidades | Telha Translúcida Ajovet Ajonit Policarbonato NG5 |
|-------------------------------|-------------------|--|
| Peso Metro Linear | kg/m | 1,30 |
| Peso Metro Quadrado | kg/m ² | 1,41 |
| Balanço Máximo | cm | 14 |
| Distância Máxima entre apoios | m | Ver gráfico |
| Sobreposição Longitudinal | cm | 4,7 |
| Sobreposição Transversal | cm | 14 |

SISTEMA DE FIXAÇÃO

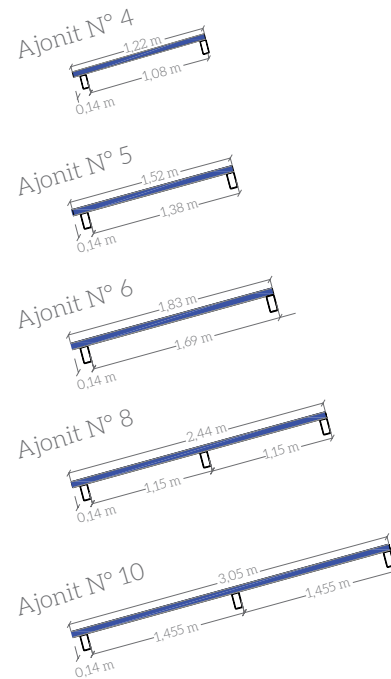


SOBREPOSIÇÕES

Neste diagrama observa-se a sobreposição transversal e longitudinal mínima que deve existir entre as telhas para assegurar que não haja infiltrações e para dar rigidez estrutural.



DISTÂNCIA ENTRE APOIOS

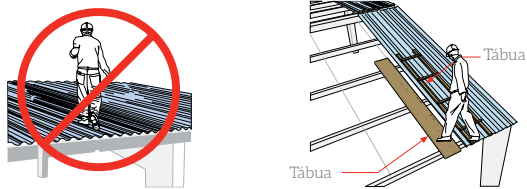


DIMENSÕES DE PERFIL

| | |
|----------------------------|-----|
| Distância entre Ondas (mm) | 177 |
| Altura das Ondas (mm) | 57 |
| Largura Total (mm) | 920 |
| Largura Útil (mm) | 873 |
| Número de Ondas | 5 |
| Espessura (mm) | 0,9 |

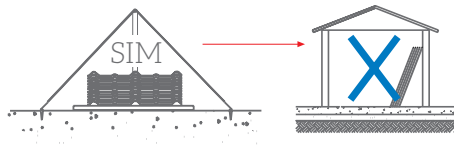
INSTALAÇÃO

- Instale primeiro as telhas na parte inferior da inclinação e continue em direção à cumeeira.



Nunca ande diretamente sobre as telhas. Use estruturas para que o peso seja dissipado.

ARMAZENAGEM



Armazene a telha horizontalmente, de preferência em local coberto.



Evite sua exposição ao tempo antes da instalação.

TESTES DE LABORATÓRIO

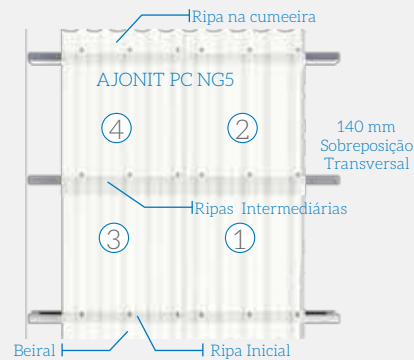
NTC 1088 Resistência ao Impacto: A telha não quebra, nem se estilhaça ou apresenta rachaduras depois de deixar cair uma esfera de 60 mm de diâmetro e 0,89 kg de massa a uma altura de 1.830 mm.

NTC 1088 Retenção de Perfis: As ondulações não variam mais de 2% depois de submetidas aos testes a 60°C durante 1 hora.

NTC 1088 Resistência à Carga Transversal: A deflexão máxima da telha é inferior a 50 mm nos 5 minutos de aplicação da carga e a deflexão residual não ultrapassa 10% após 6 horas de carga aplicada. A telha não sofre deformação residual do perfil.

NTC 1088 Qualidade de Extrusão: A telha não se desintegra em escamas ou desmorona após 20 minutos em acetona a 23°C.

BS4202 (British Standard) Estabilidade Térmica: A telha não escurece completamente à temperatura de 190°C antes de 90 minutos.



Uma vez instalada, a telha deve ser fixada com suas respectivas fixações.

AVISOS

Este produto deve ser instalado por um profissional de acordo com as instruções técnicas correspondentes. A AJOVER S.A.S. não fornece o serviço de instalação, portanto os defeitos ou a má manipulação não estão cobertos pela garantia. A garantia não cobre danos causados por eventos naturais que excedam a resistência do produto, como furacões, terremotos, vendaval, granizo, tempestades, tornados e outros.

Especificações técnicas, características, materiais ou desenhos, indicados nesta ficha técnica, podem ser modificados a qualquer momento e sem aviso prévio pelo fabricante e sem qualquer responsabilidade às suas custas.

As informações desta ficha técnica, incluindo as instruções de instalação, são de natureza geral e por isso não devem ser usadas de forma alguma, como substituição das necessidades e os requisitos de cada projeto, as quais não são de responsabilidade do fabricante ou de seus distribuidores. A instalação do produto deve ser feita por profissional treinado.

Ao selecionar a cobertura deve-se levar em conta o material e tipo de estrutura de suporte da mesma, bem como todas as cargas indicadas na Norma Sismoresistente NSR 10, Título B, Cargas. Além disso, é necessário considerar as variáveis ou efeitos não incluídos nesta norma, os assentamentos, dilatações térmicas ou outras condições possíveis.



Distribuído por AJOVER / DARNEL • Tel: +55 (41) 3388 2200
Curitiba – Brasil • contato@darnelgroup.com

www.ajover.co



Ajoversa