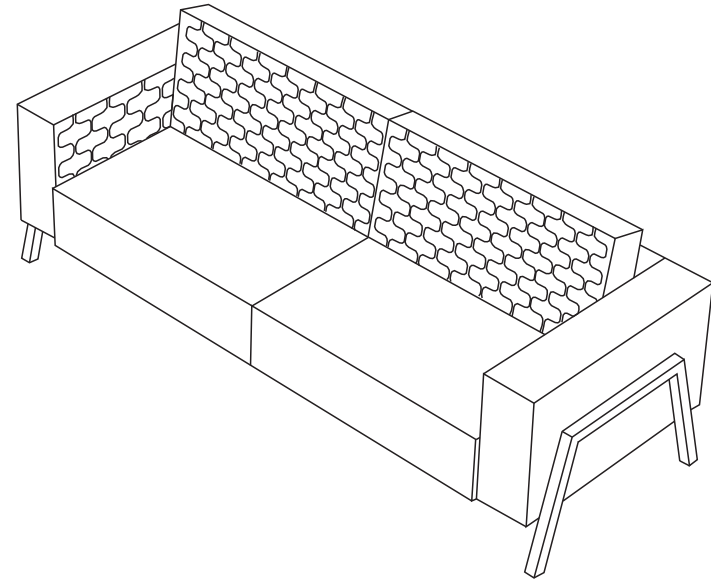


# OLIVER

Estofado - Esquema de montagem



Pessoas Necessárias  
para Montagem



2 pessoas

Ferramenta Necessária  
(Não Fornecida)



Chave  
Phillips

## ATENÇÃO

- 1- Leia e observe atentamente todas as instruções antes de iniciar a montagem;
- 2- A montagem do produto deverá ser feita em uma superfície limpa e plana, aconselhamos utilizar a embalagem para forrar o chão a fim de não danificar o produto;
- 3- Os parafusos devem ser apertados periodicamente.

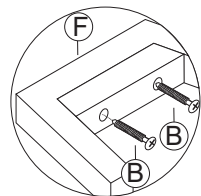
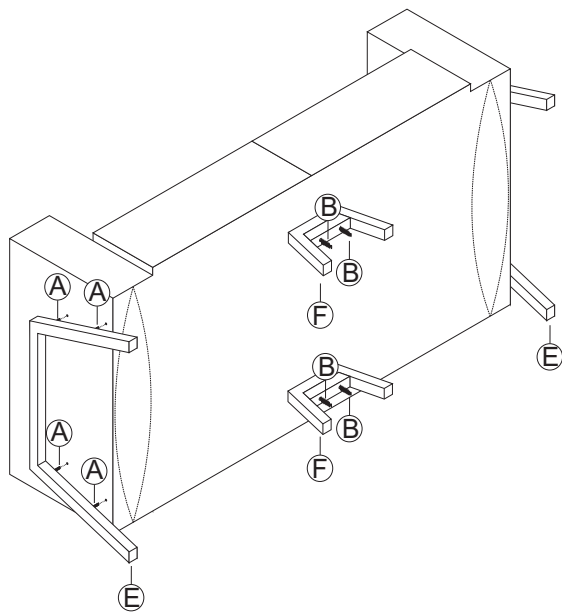
## LIMPEZA

- 1- Aspirador de pó ou escova com cerdas macias.
- 2- Não utilizar produtos químicos, abrasivos ou limpeza a vapor.
- 3- Evitar exposição prolongada ao sol.

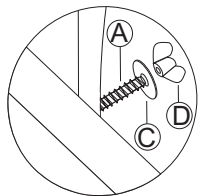


**enele**<sup>®</sup>  
A VIDA INSPIRA  
Dúvidas e Sugestões: [www.enele.com.br](http://www.enele.com.br)

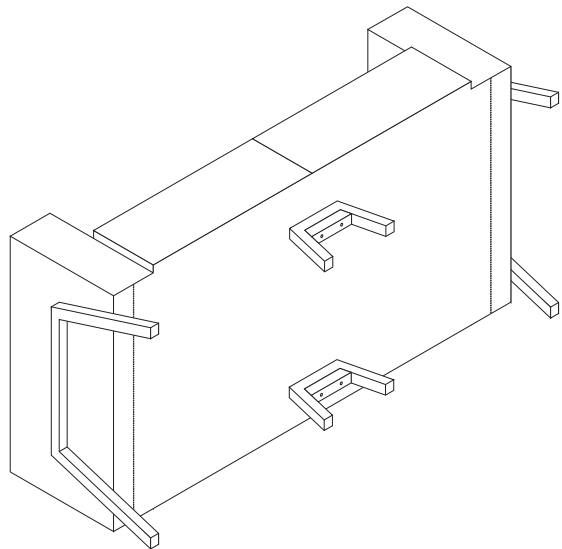




detalhe 1



detalhe 2



## Estofado peça única (2,05m)

Posicionar o estofado com as costas no chão, conforme mostra a figura ao lado. Encaixar os parafusos (B) nos pés (F), e fixá-los na parte inferior do estofado, com auxílio de uma chave phillips (não fornecida), conforme **detalhe 1**.

Rosquear as hastes (A) nos pés (E) até as mesmas travar. Com cuidado posicionar os pés (E) na lateral dos braços encaixando as hastes (A) nos furos. Abrir os zíperes, encaixar as arruelas (C) e as porcas borboleta (D) nas hastes (A) e rosqueá-las manualmente até ficar bem firme, **detalhe 2**.

### Componentes



A - Haste 5/16x75 (8x)



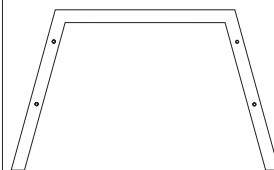
B - Parafuso 5x70 (4x)



C - Arruela 5/16" (8x)



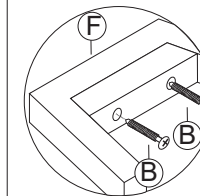
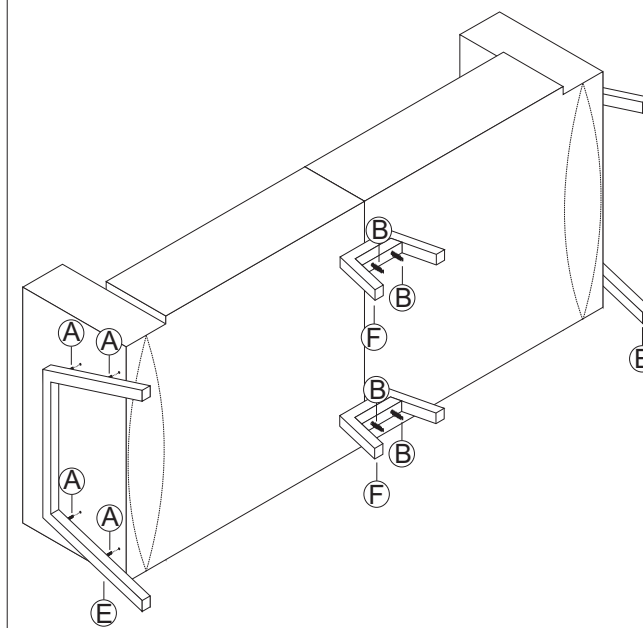
D - Porca Borboleta 5/16" (8x)



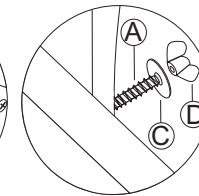
E - Pé lateral (2x)



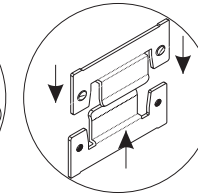
F - Pé central (2x)



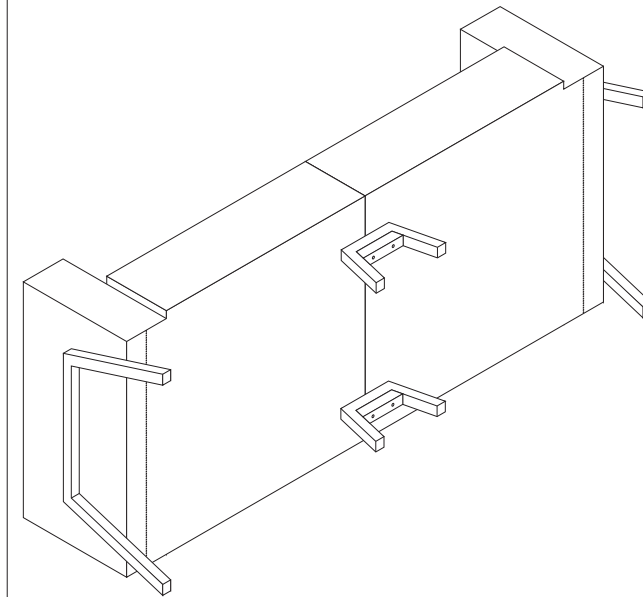
detalhe 1



detalhe 2



detalhe 3



## Estofado bi-partido (2,45m / 2,85m)

Posicionar o estofado com as costas no chão, conforme mostra a figura ao lado.

Primeiramente unir as peças, **detalhe 3**. Encaixar os parafusos (B) nos pés (F), e fixá-los na parte inferior do estofado, com auxílio de uma chave phillips (não fornecida), conforme **detalhe 1**.

Rosquear as hastes (A) nos pés (E) até as mesmas travar. Com cuidado posicionar os pés (E) na lateral dos braços encaixando as hastes (A) nos furos. Abrir os zíperes, encaixar as arruelas (C) e as porcas borboleta (D) nas hastes (A) e rosqueá-las manualmente até ficar bem firme, **detalhe 2**.

### Componentes



A - Haste 5/16x75 (8x)



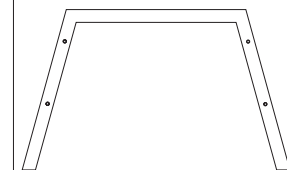
B - Parafuso 5x70 (4x)



C - Arruela 5/16" (8x)



D - Porca Borboleta 5/16" (8x)



E - Pé lateral (2x)



F - Pé central (2x)