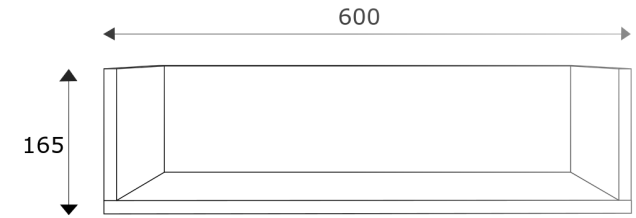
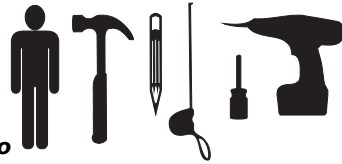


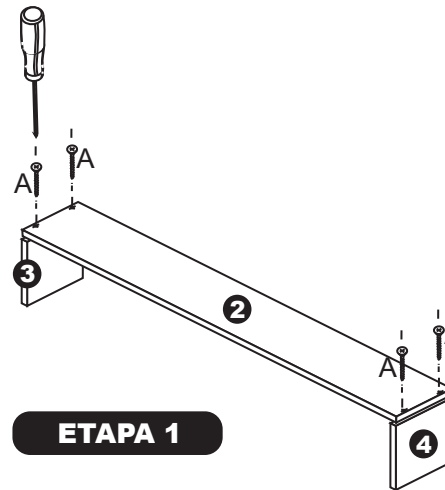
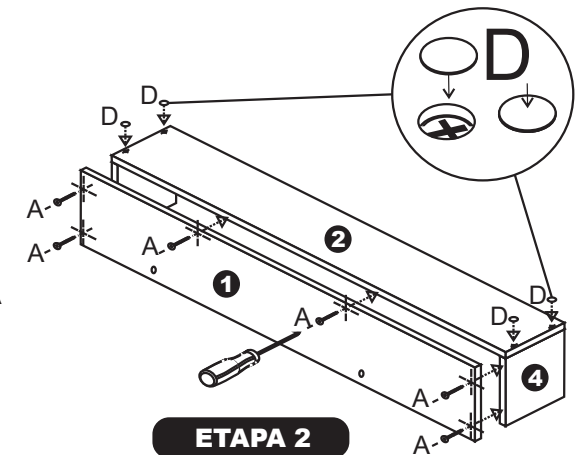
BR 128

ATENÇÃO:

- 1- Antes de iniciar a montagem leia e observe severamente este manual;
- 2- **IMPORTANTE:** para que o produto não perca a garantia, solicitamos observar atentamente as orientações de montagem como:
 - Fixação do produto na parede (se estiver pedindo no manual);**
 - Colocação correta de cavilhas e ferragens.**
- 3- Caso não sinta segurança em realizar a montagem deste produto, contrate um profissional capacitado;
- 4- Aconselhamos utilizar a embalagem para forrar o chão, a fim de não danificar o produto;
- 5- **LIMPEZA:** Pano levemente umedecido seguido por pano seco;
- 6- **GARANTIA:** A garantia dos produtos abrange defeitos de fabricação, no prazo estabelecido pelo código de defesa do consumidor, em seu artigo 26, II, o qual prevê a garantia legal de 90 (noventa) dias.



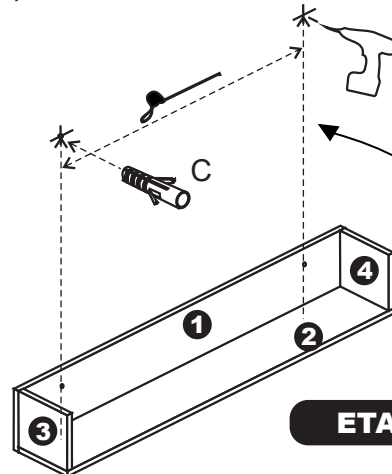
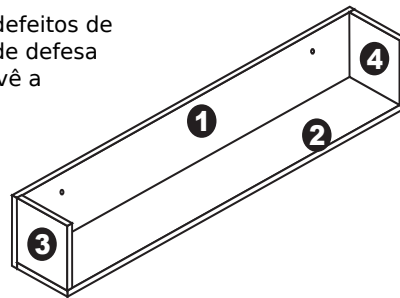
Profundidade 165mm



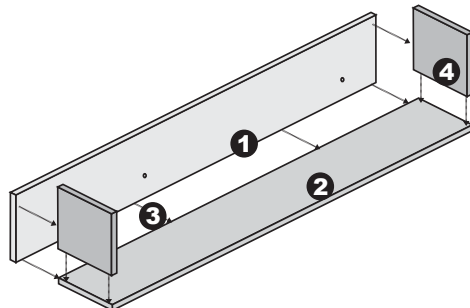
ETAPA 1

ETAPA 2

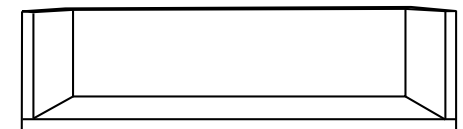
Importante observar a distancia entre os furos.



ETAPA 3



Decore como preferir!



OBS: Antes de começar, coloque as cavilhas e ferragens em seus lugares.

1	COSTA	-1 PÇ-	600x165x15
2	BASE	-1 PÇ-	600x150x15
3	LATERAL DIREITA	-1 PÇ-	150x150x15
4	LATERAL ESQUERDA	-1 PÇ-	150x150x15

A	+		PARAFUSO CC	4x50	10
B	+		PARAFUSO CC	5x70	2
C			Bucha 08		2
D			TAPA FURO BR/PR/MAD		6