

Estilare

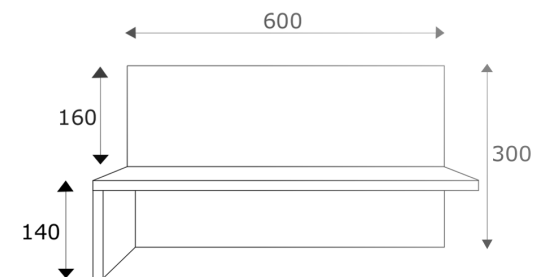
Móveis

BR126

Em caso de dúvidas entre em contato SAC (51) 998041825 ou estilare@estilare.com.br

ATENÇÃO:

1. Parabéns, você adquiriu um produto com a qualidade Estilare Móveis.
2. Antes de iniciar a montagem leia e observe atentamente este manual.
3. **IMPORTANTE:** para que o produto não perca a garantia, solicitamos observar atentamente as orientações de montagem como: Fixação do produto na parede, colocação correta de cavilhas e ferragens.
4. Caso não sinta segurança em realizar a montagem deste produto, contrate um profissional capacitado.
5. Aconselhamos utilizar a embalagem para forrar o chão, a fim de não danificar o produto.
6. **LIMPEZA:** pano levemente umedecido seguido por pano seco.
7. **GARANTIA:** a garantia dos produtos fabricados pela Estilare Móveis, abrange defeitos de fabricação, no prazo estabelecido pelo código de defesa do consumidor, em seu artigo 26 II, o qual prevê a garantia legal de 90 (noventa) dias.

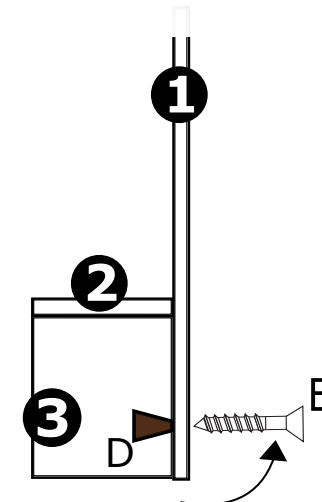
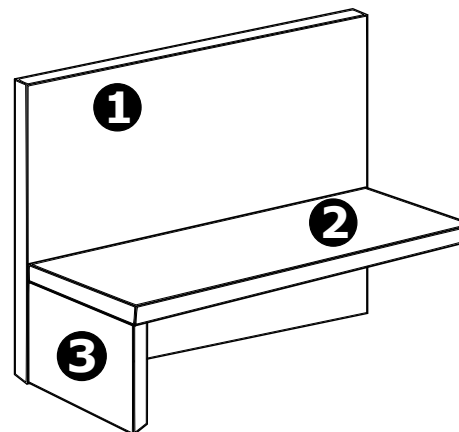
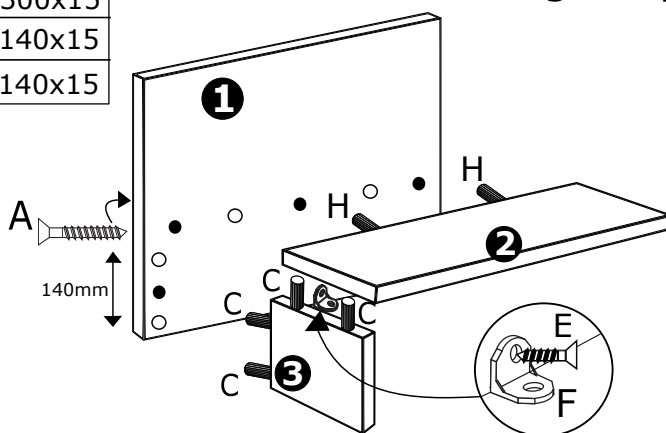


Profundidade 155mm

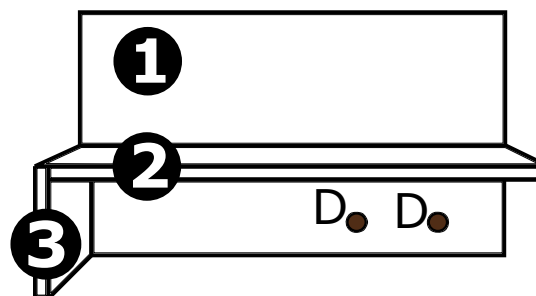
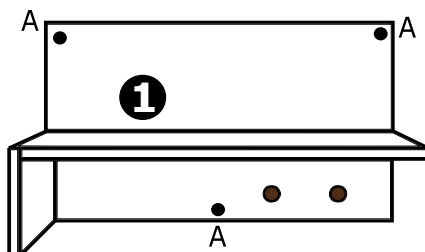
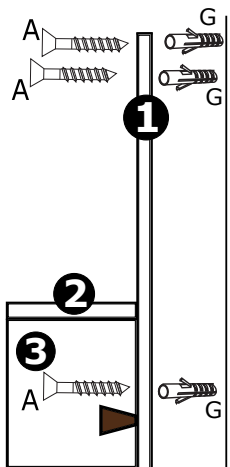
PRATELEIRA		
1	Base - 1 pç	600x300x15
2	Prateleira - 1 pç	600x140x15
3	Lateral - 1 pç	125x140x15

Fixar todas as ferragens por trás da peça **1**

A		PARAFUSO CC	4x50	7
B		PARAFUSO CC	4x30	2
C		Cavilha 6x30		4
D		Suportes		2
E		PARAFUSO CC	4x16	2
F		CANTONEIRA CROMADA		1
G		BUCHA 06		3
H		Cavilha 8x30		2



Fixar na parede pela frente da peça **1**



● Furo de parafuso
○ Furo de cavilha

Decore como preferir !!

