

# INSTRUÇÃO DE MONTAGEM

EMIÇÃO: 06/11/2020  
REVISÃO: 000 (06/11/2020)

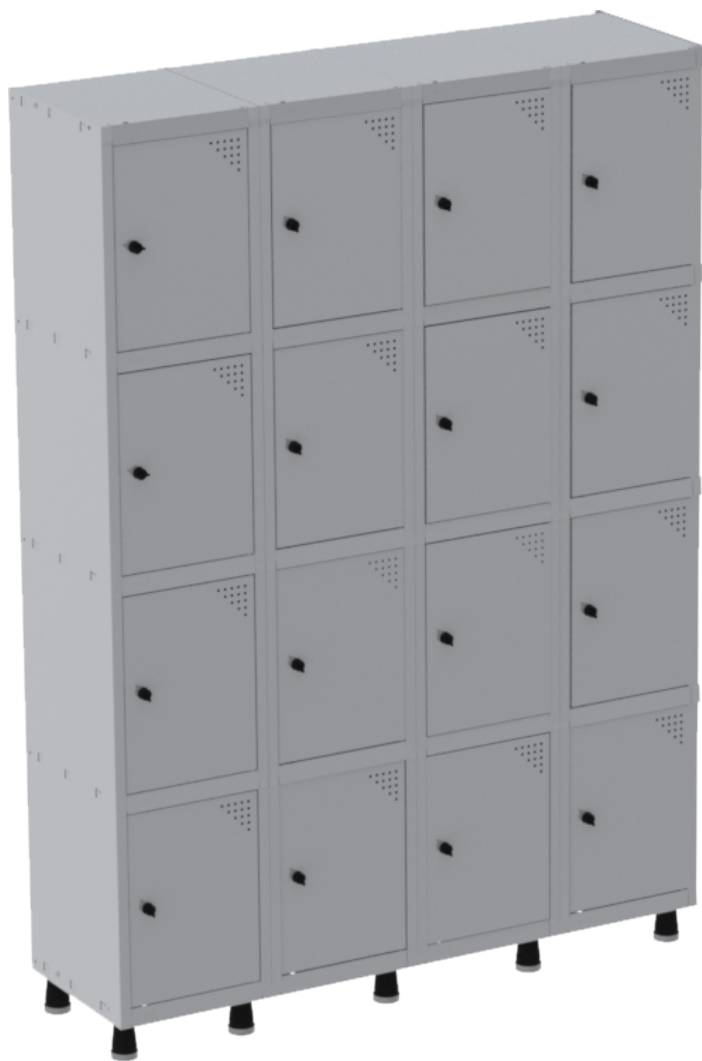
# PANDIN®

Soluções em Ambientes

## ROUPEIRO

501/4 - 502/8

503/12 - 504/16



*Linha Aço*










*Assista o Video de Montagem*

Próxima



# Peças

COD.	PRODUTO	DESENHO	501/4	502/8	503/12	504/16
<b>A</b>	PRATELEIRA CENT/SUP		<b>03</b>	<b>06</b>	<b>09</b>	<b>12</b>
<b>B</b>	PRATELEIRA BASE		<b>01</b>	<b>02</b>	<b>03</b>	<b>04</b>
<b>C</b>	LATERAL ESQUERDA		<b>01</b>	<b>01</b>	<b>01</b>	<b>01</b>
<b>D</b>	LATERAL DIREITA		<b>01</b>	<b>01</b>	<b>01</b>	<b>01</b>
<b>E</b>	RETAGUARDA		<b>01</b>	<b>02</b>	<b>03</b>	<b>04</b>
<b>F</b>	PORTA		<b>04</b>	<b>08</b>	<b>12</b>	<b>16</b>
<b>G</b>	SCJ LATERAL		<b>-</b>	<b>01</b>	<b>02</b>	<b>03</b>

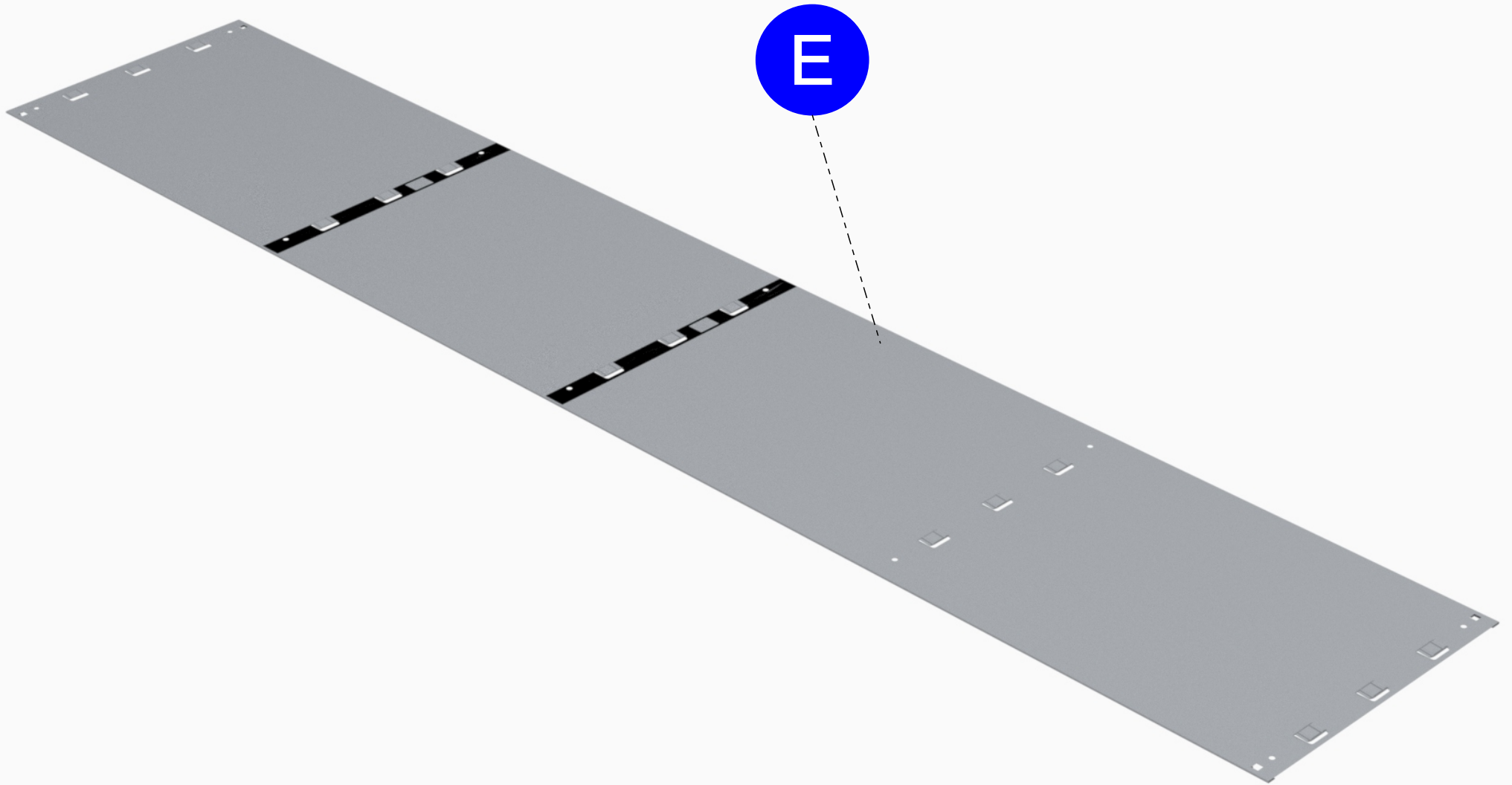
# Componentes

COD.	PRODUTO	DESENHO	501/4	502/8	503/12	504/16
<b>01</b>	CABIDE DE NYLON		<b>08</b>	<b>16</b>	<b>24</b>	<b>32</b>
<b>02</b>	PARAFUSO 1/4 X 3/8		<b>04</b>	<b>06</b>	<b>08</b>	<b>12</b>
<b>03</b>	PORCA 1/4		<b>04</b>	<b>06</b>	<b>08</b>	<b>12</b>
<b>04</b>	FECHO		<b>04</b>	<b>08</b>	<b>12</b>	<b>16</b>
<b>05</b>	PINO GUIA		<b>08</b>	<b>16</b>	<b>24</b>	<b>32</b>
<b>06</b>	BUCHA INFERIOR		<b>04</b>	<b>08</b>	<b>12</b>	<b>16</b>
<b>07</b>	PINO SUPERIOR		<b>04</b>	<b>08</b>	<b>12</b>	<b>16</b>
<b>08</b>	PÉ ROUPEIRO		<b>04</b>	<b>06</b>	<b>08</b>	<b>10</b>
<b>09</b>	PINO INFERIOR		<b>04</b>	<b>08</b>	<b>12</b>	<b>16</b>

**ROUPEIRO 501/4 - 502/8 - 503/12 - 504/16**

**Anterior**

**Próxima**

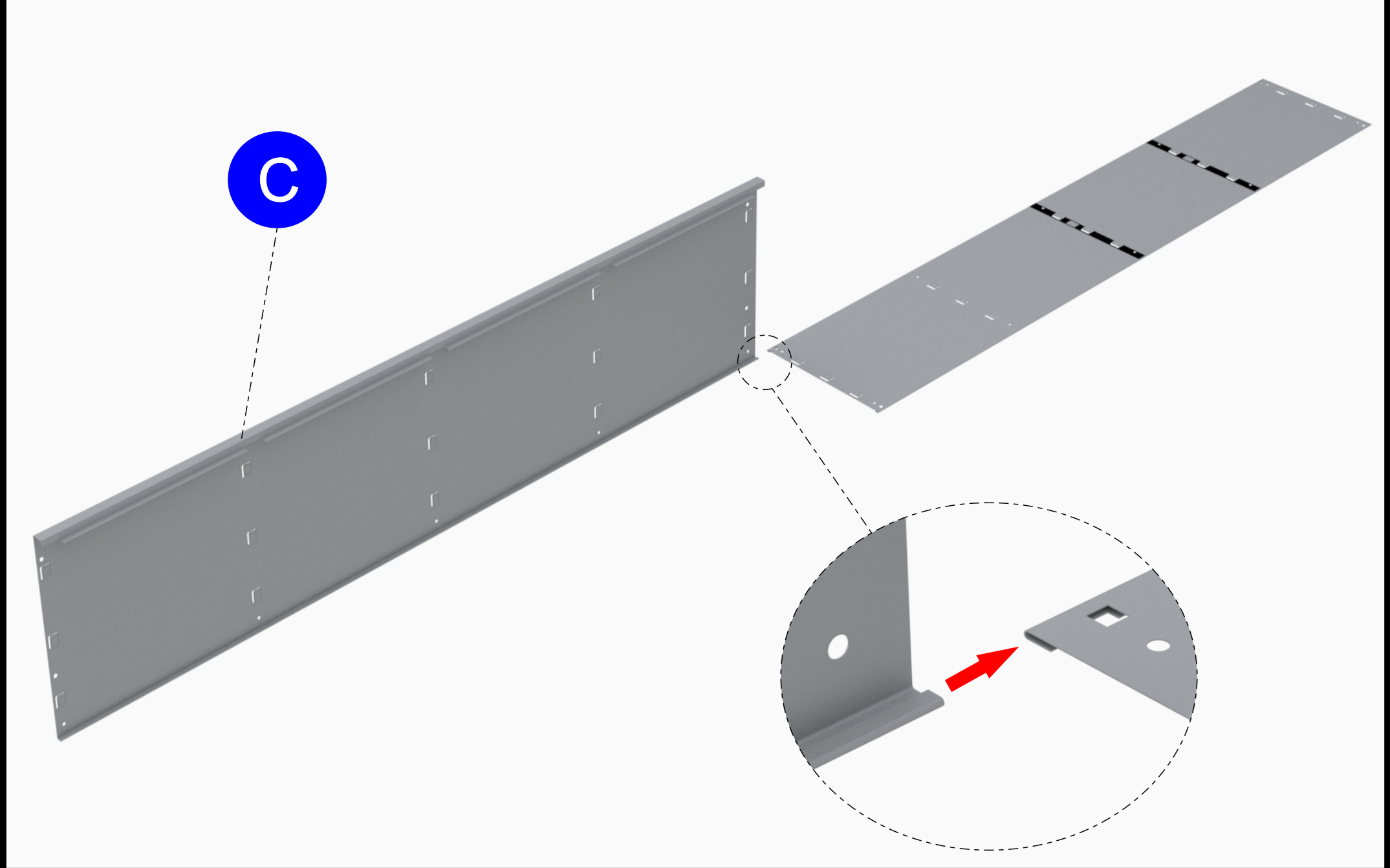


ROUPEIRO 501/4 - 502/8 - 503/12 - 504/16

01° Passo

Anterior

Próxima



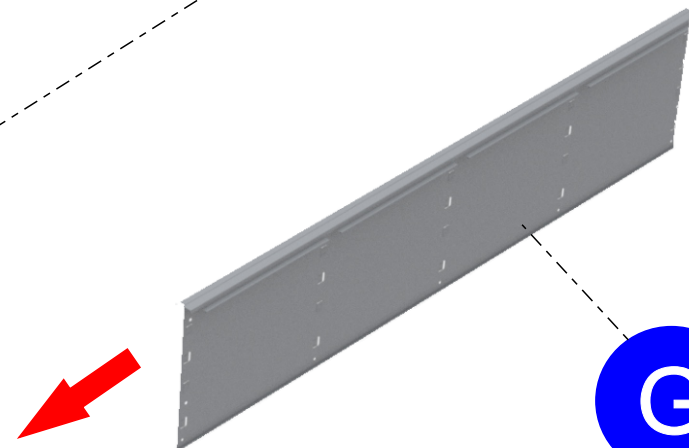
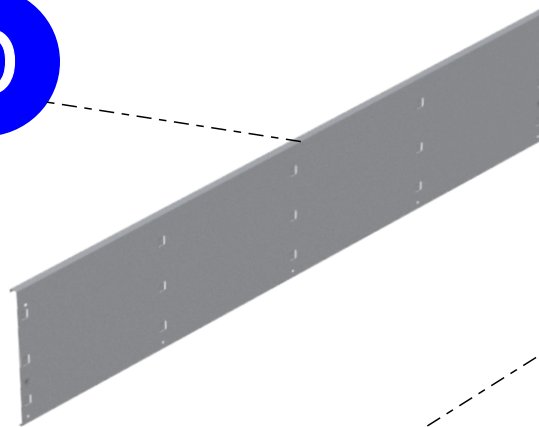
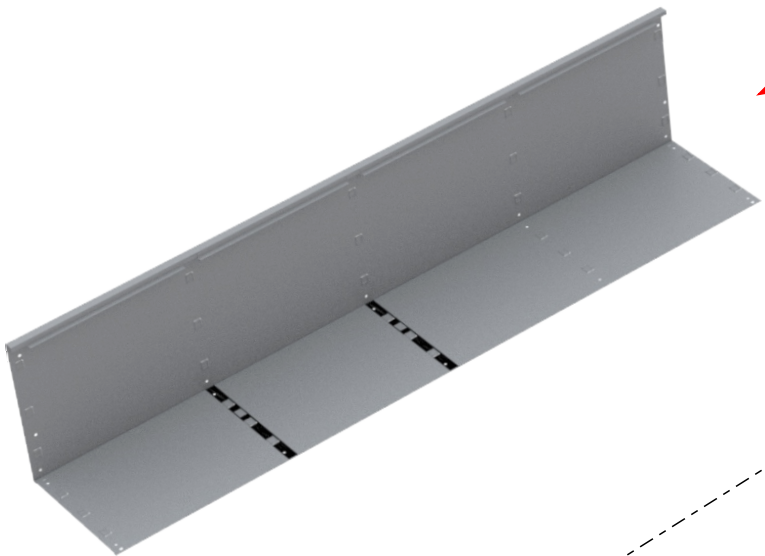
↑ ROUPEIRO 501/4 - 502/8 - 503/12 - 504/16 **02° Passo**

Anterior Próxima ↓

**ATENÇÃO**

Passo somente  
para 501/4

**D**



**G**

**ATENÇÃO**

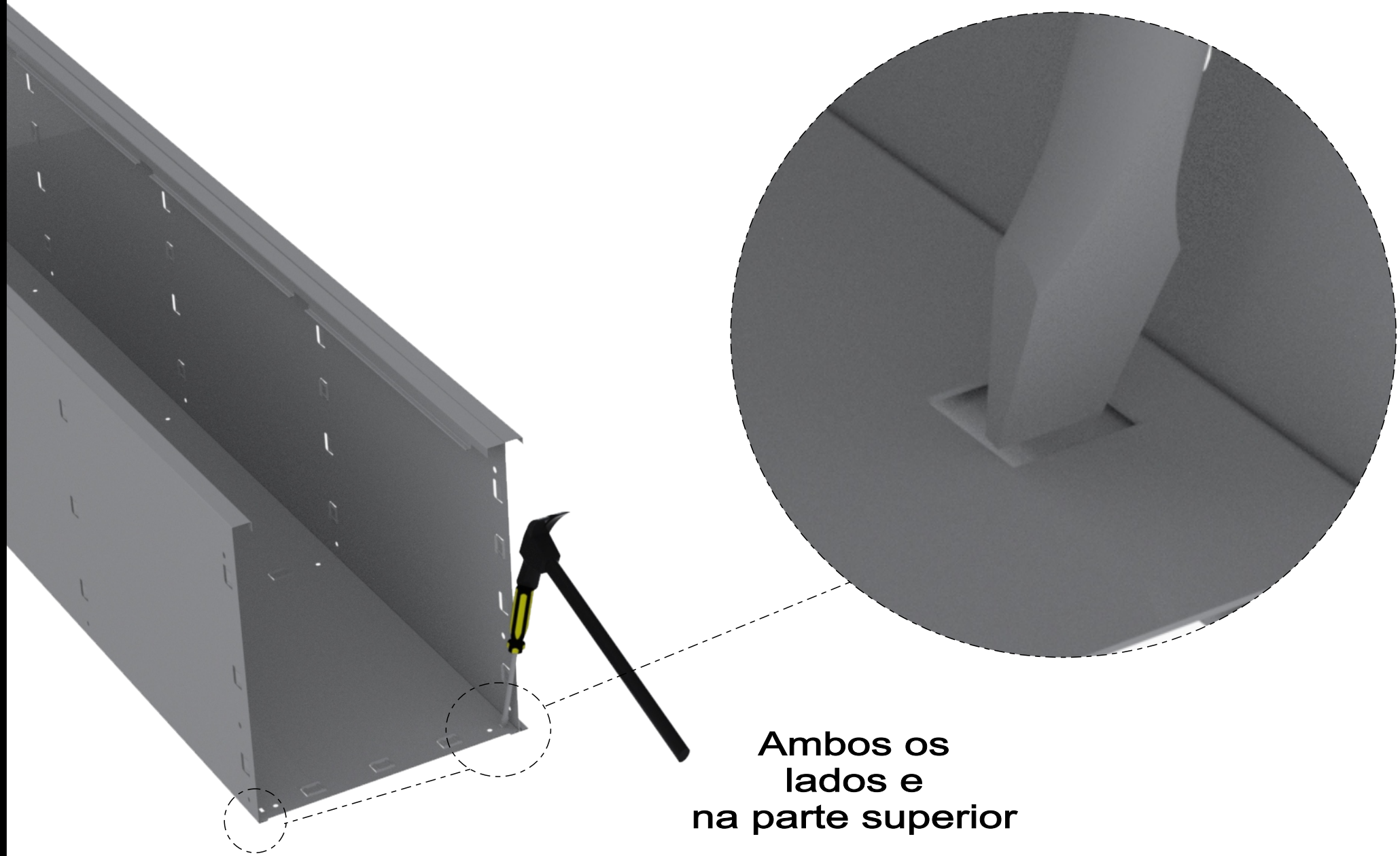
Passo somente  
para 502/8 - 503/12  
504/16

**ROUPEIRO 501/4 - 502/8 - 503/12 - 504/16**

**03° Passo**

Anterior

Próxima



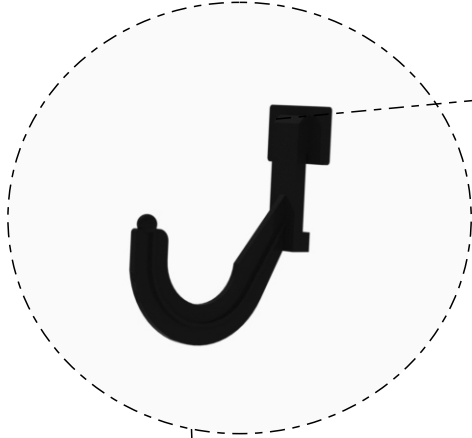
Ambos os  
lados e  
na parte superior

↑ ROUPEIRO 501/4 - 502/8 - 503/12 - 504/16

04° Passo

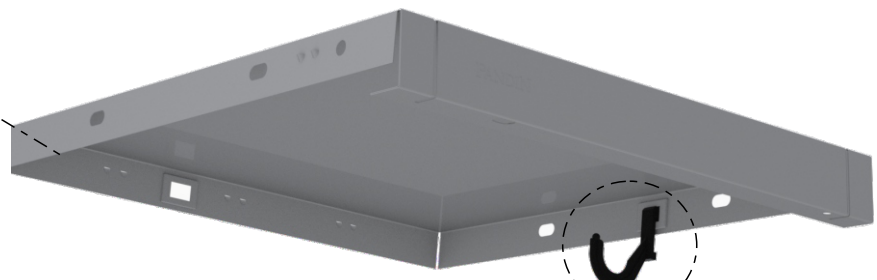
Anterior

Próxima ↓

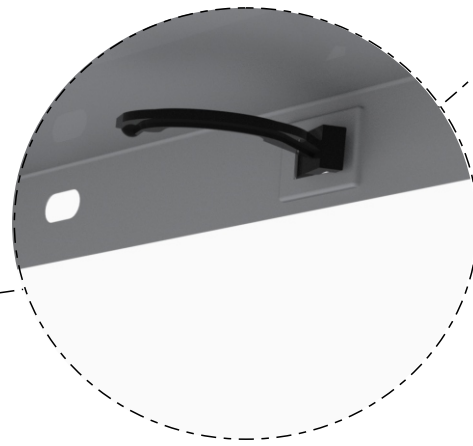
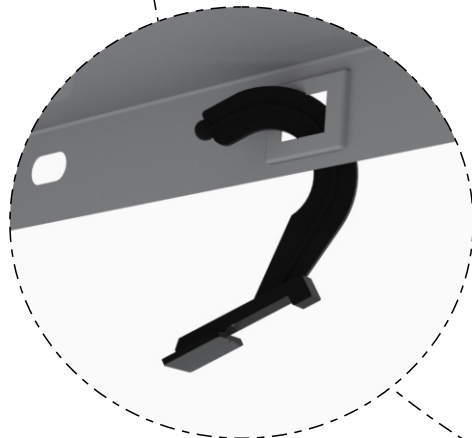


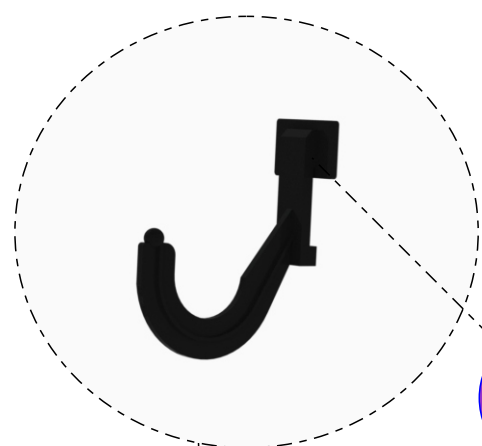
01

A



**REPETIR**  
TODAS PRATELEIRAS

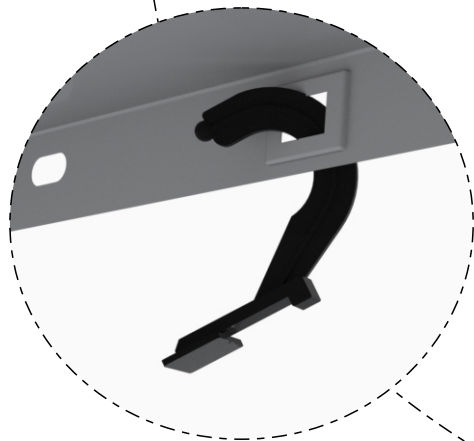




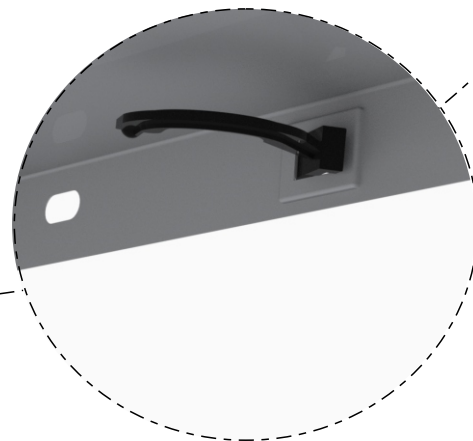
01



A



**REPETIR**  
TODAS PRATELEIRAS



↑ ROUPEIRO 501/4 - 502/8 - 503/12 - 504/16

06° Passo

Anterior

Próxima ↓

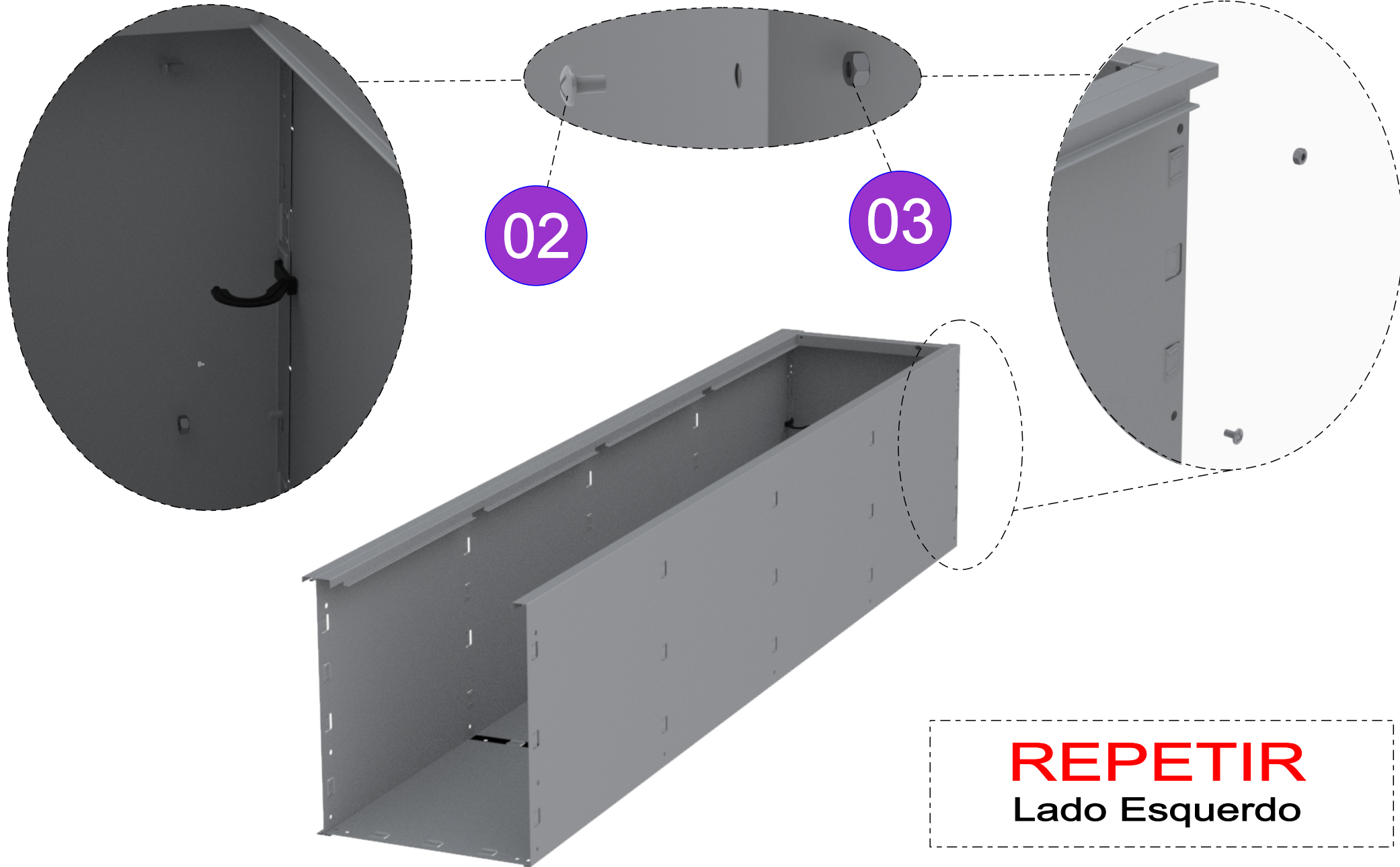


ROUPEIRO 501/4 - 502/8 - 503/12 - 504/16

07° Passo

Anterior

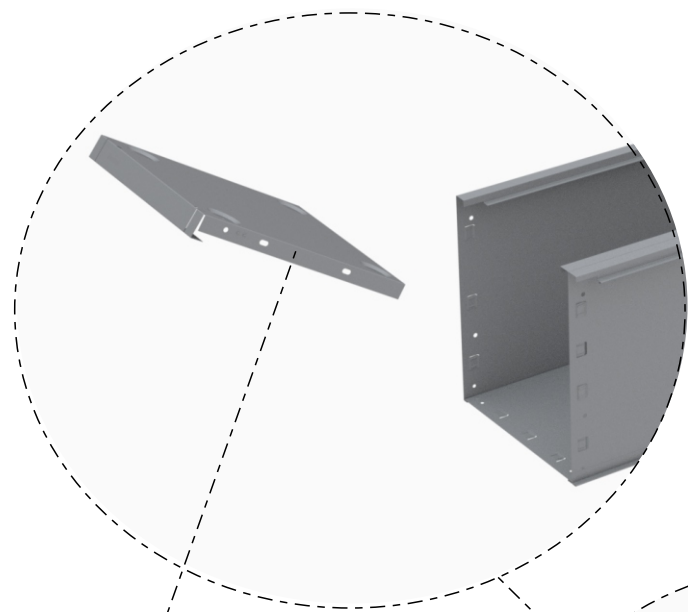
Próxima



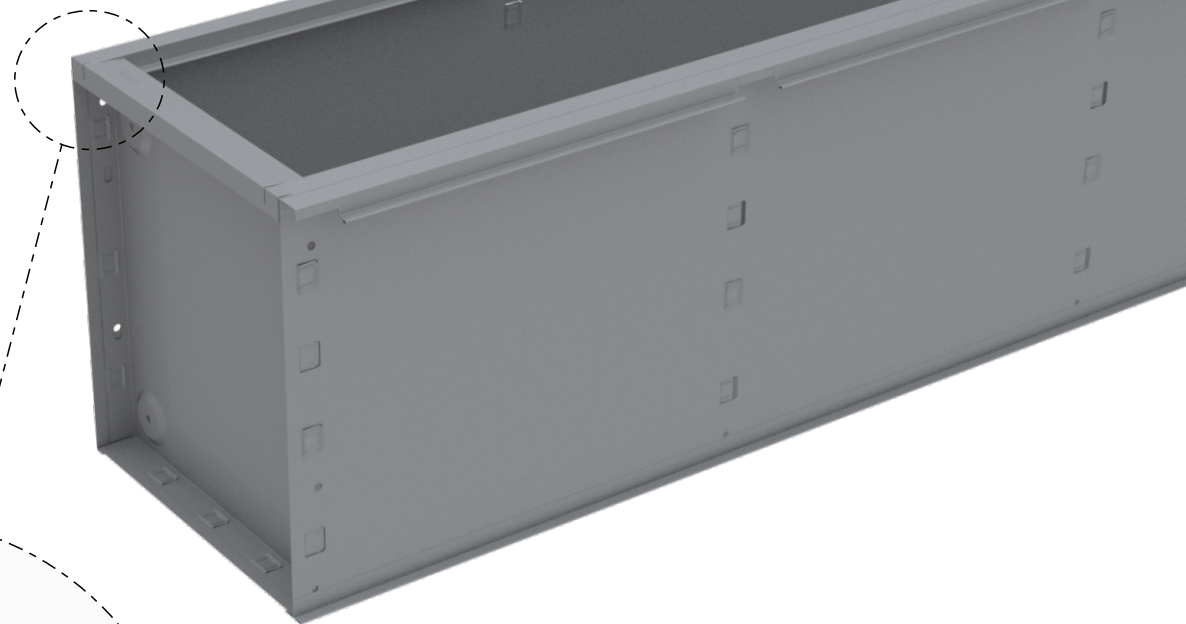
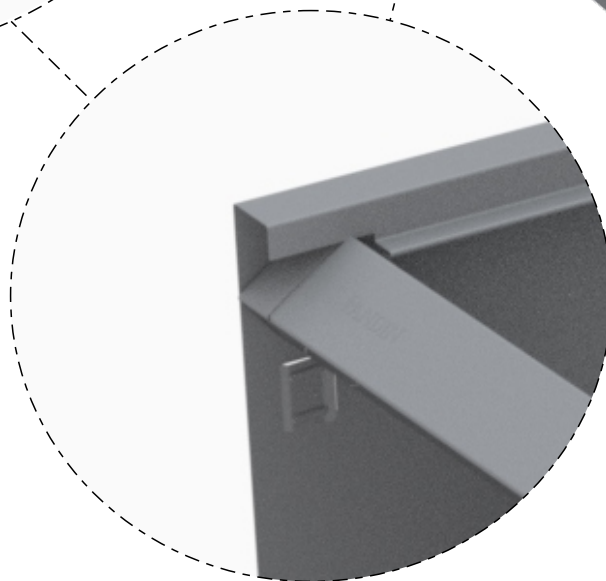
↑ ROUPEIRO 501/4 - 502/8 - 503/12 - 504/16 **08° Passo**

Anterior

Próxima ↓



**B**

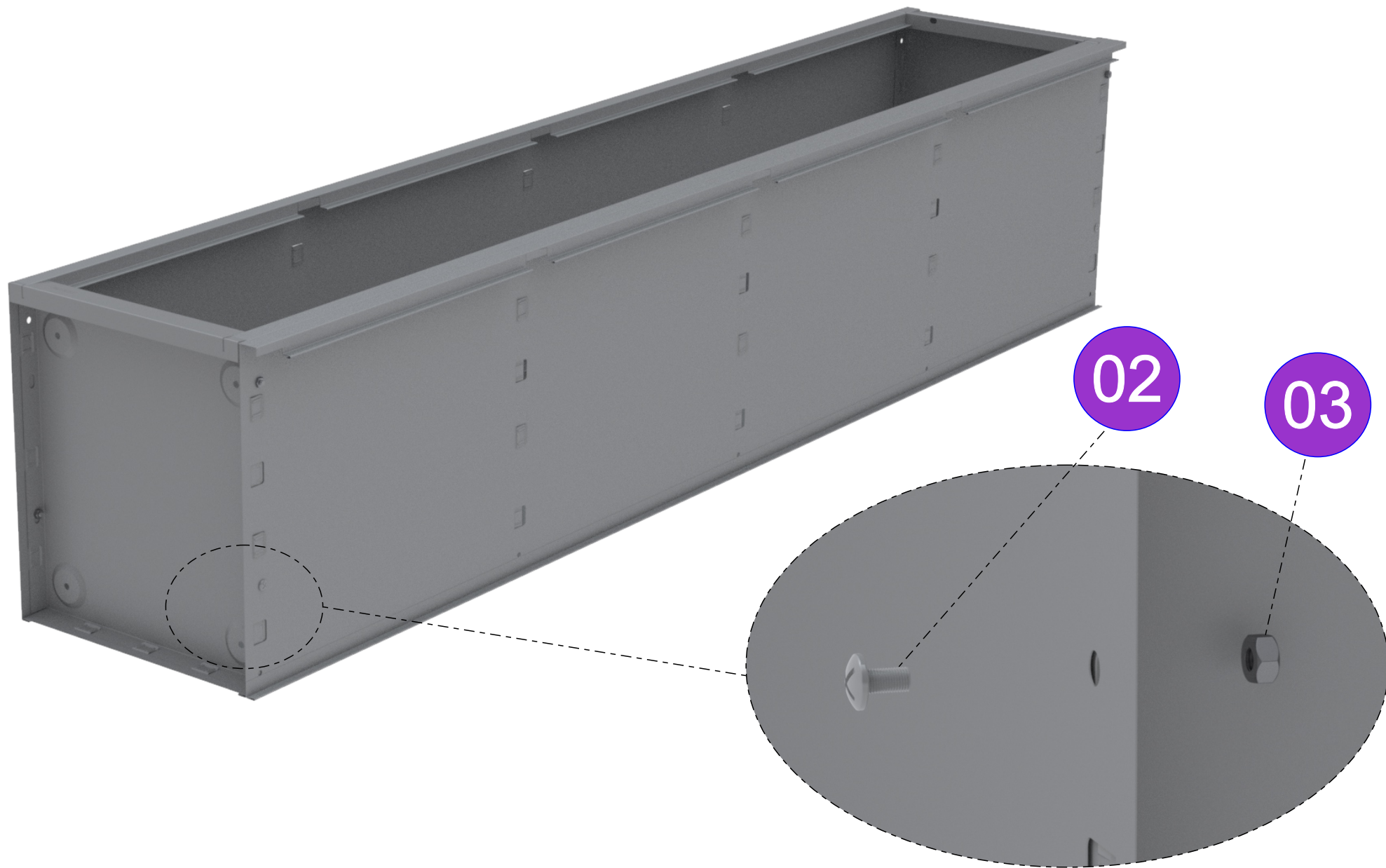


↑ ROUPEIRO 501/4 - 502/8 - 503/12 - 504/16

**09° Passo**

Anterior

Próxima ↓

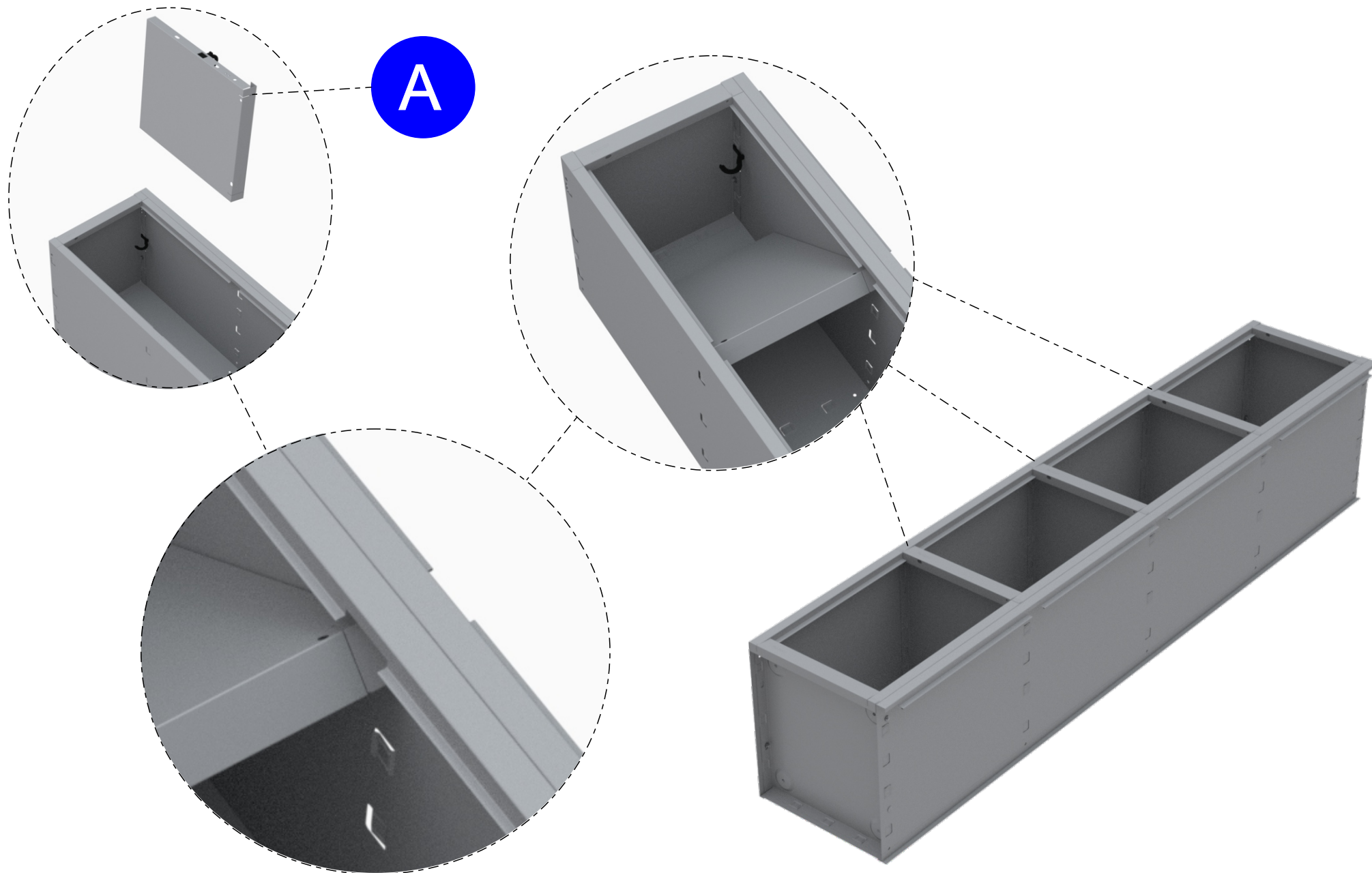


ROUPEIRO 501/4 - 502/8 - 503/12 - 504/16

10° Passo

Anterior

Próxima

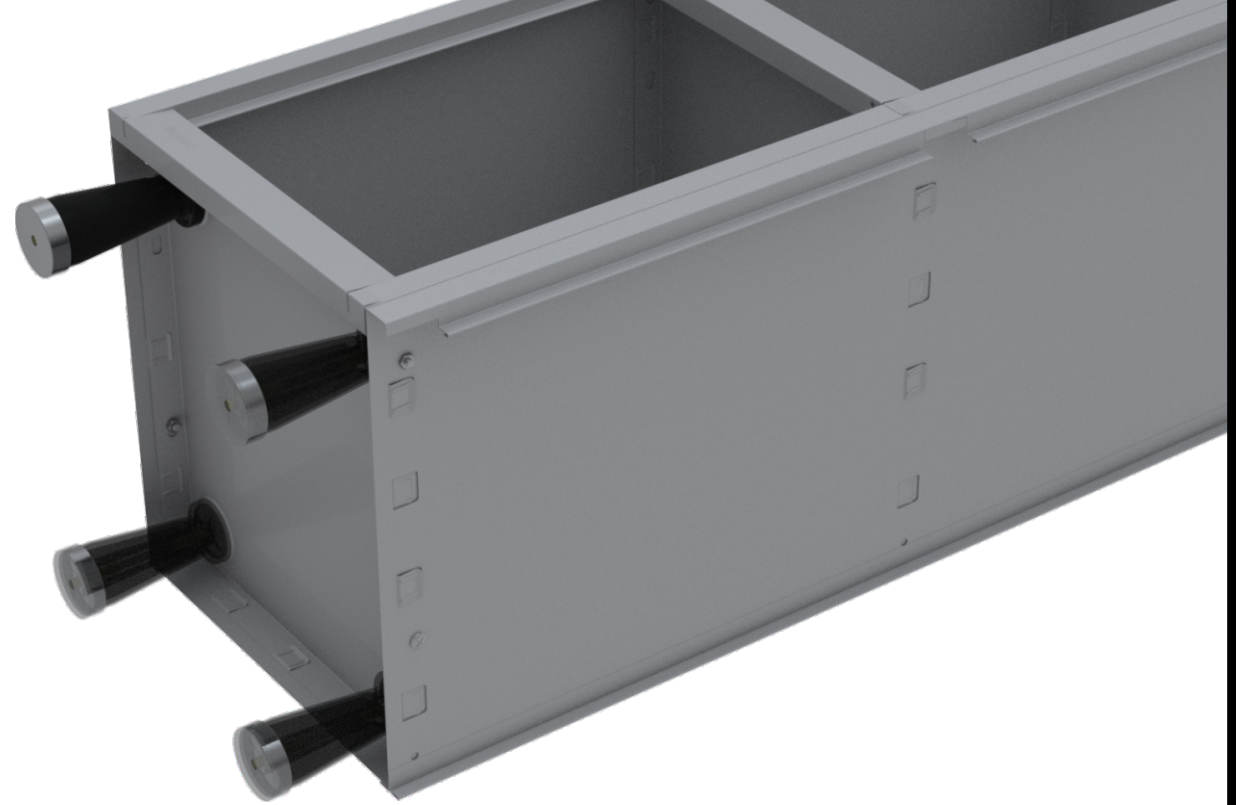


ROUPEIRO 501/4 - 502/8 - 503/12 - 504/16

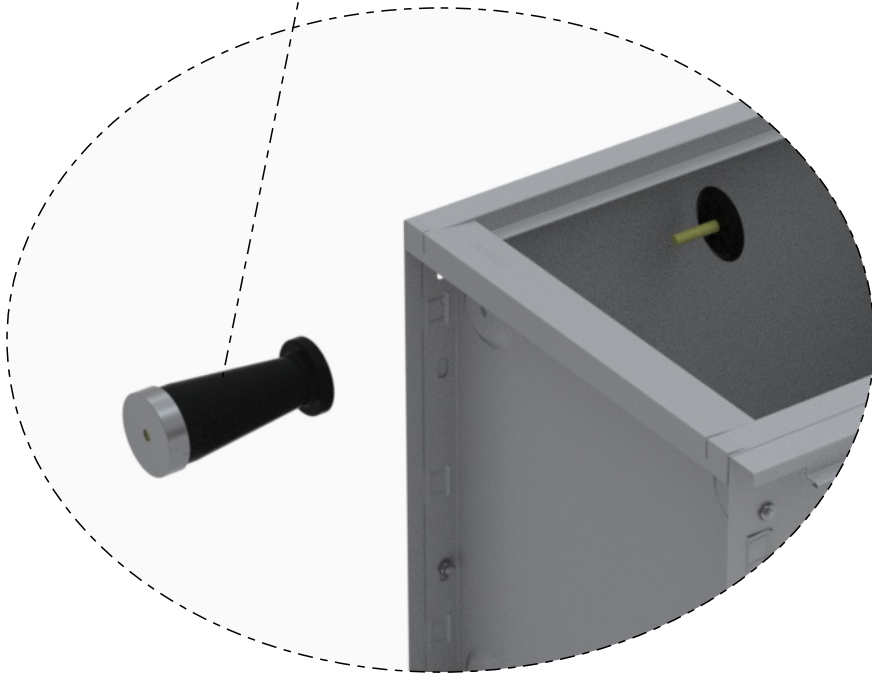
11° Passo

Anterior

Próxima



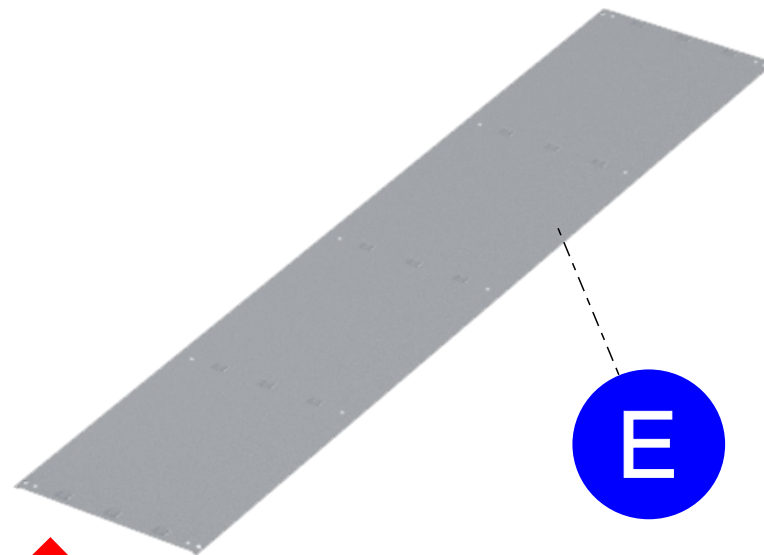
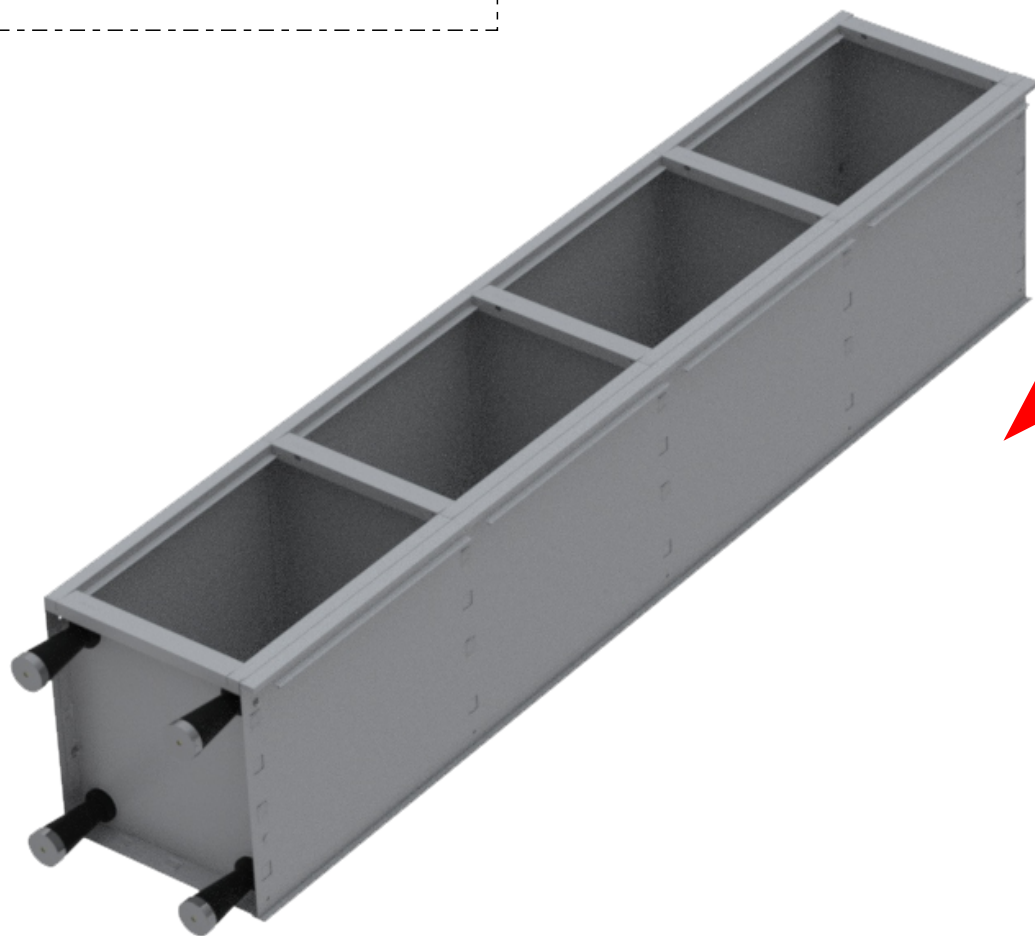
08



**501/4**  
Ir para página

**501/4**

Ir para página  
22



**Continua**

Para 502/8 - 503/12  
504/16

**ROUPEIRO 501/4 - 502/8 - 503/12 - 504/16**

**13° Passo**

Anterior

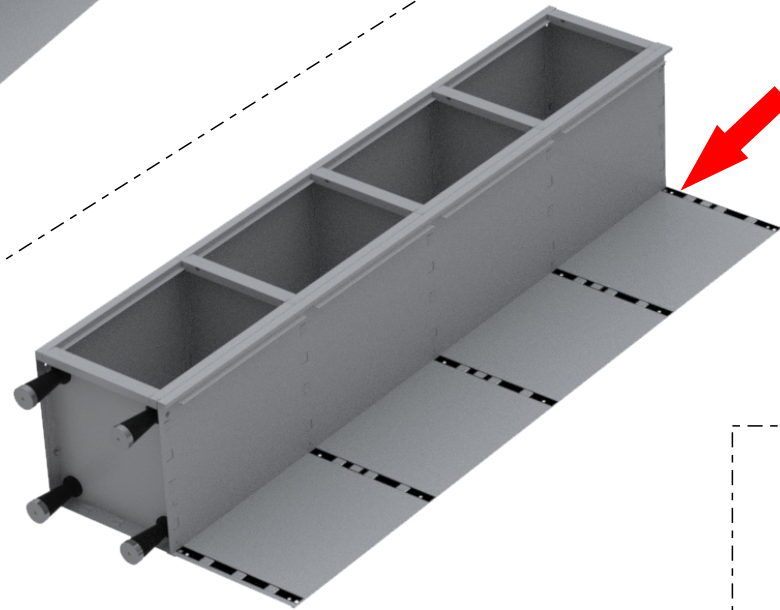
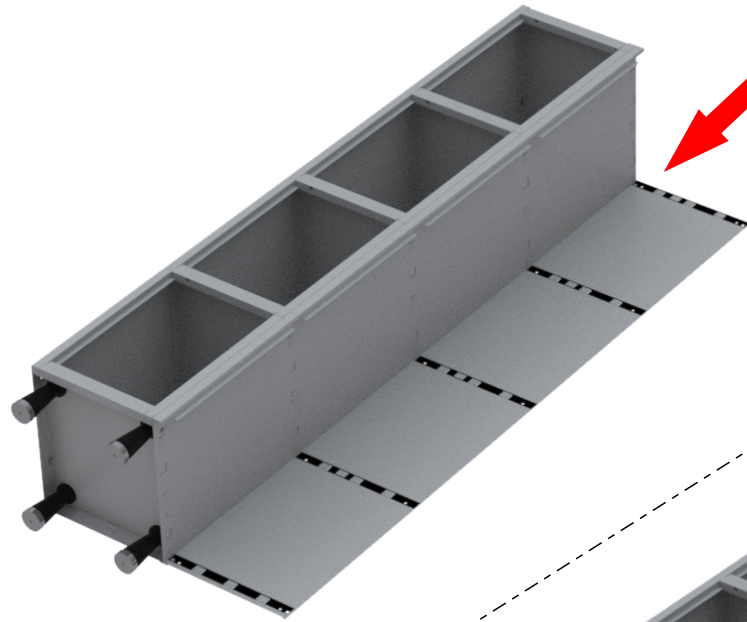
Próxima

**ATENÇÃO**

Passo somente  
para 502/8

**D**

D



**G**

G

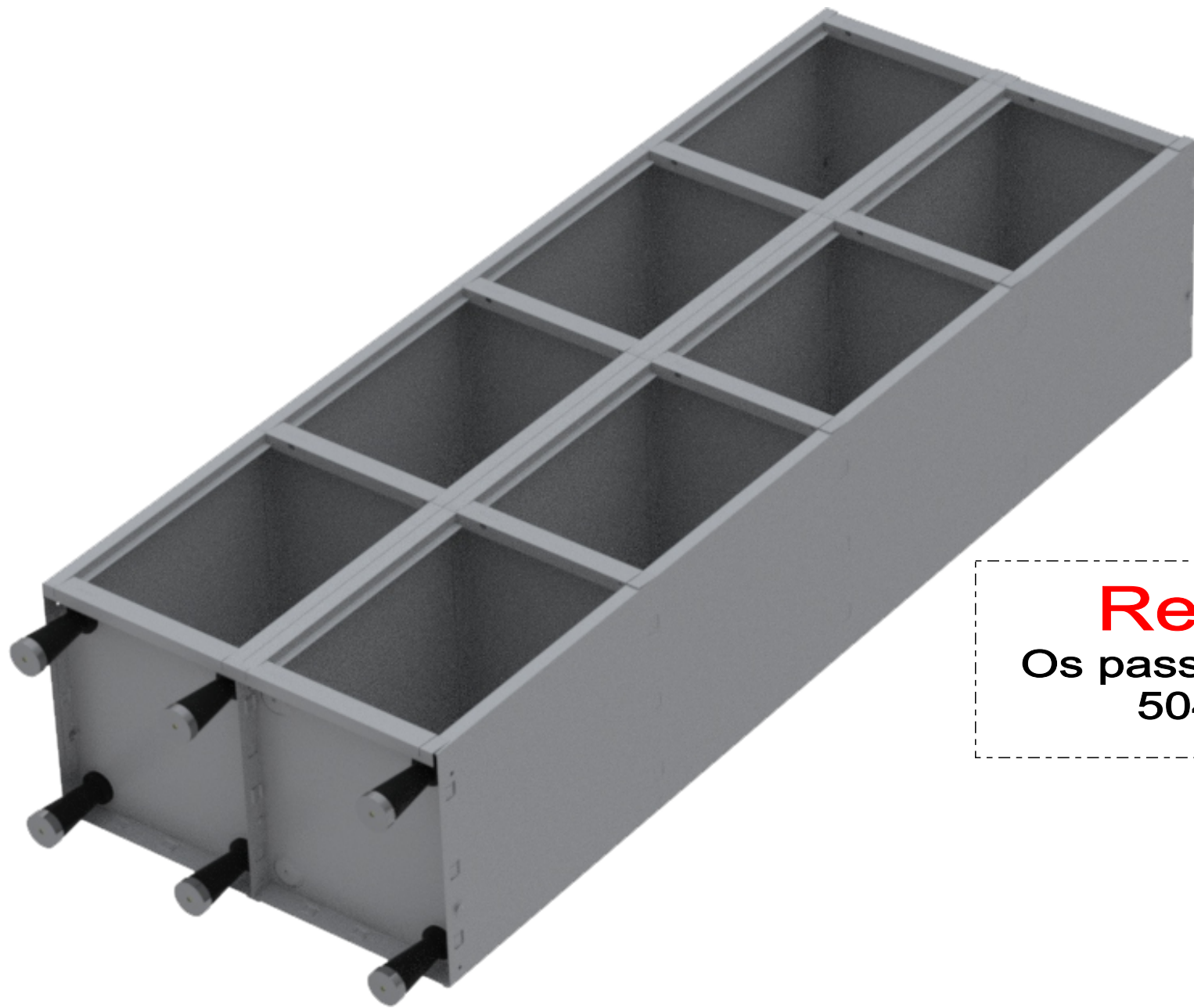
**ATENÇÃO**  
Passo somente  
para 503/12 -504/16

ROUPEIRO 501/4 - 502/8 - 503/12 - 504/16

**14° Passo**

Anterior

Próxima

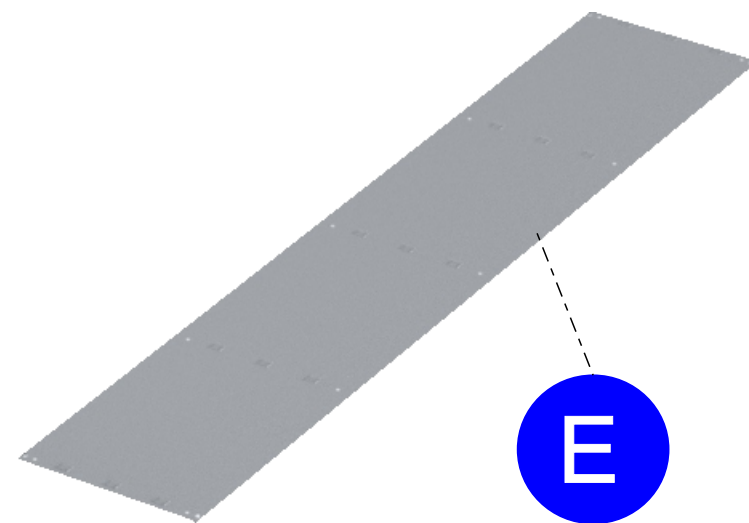


**Repita**  
Os passos 5° 12°  
504/16

↑ ROUPEIRO 501/4 - 502/8 - 503/12 - 504/16 **15° Passo** ↓  
Anterior Próxima

**502/8**

Ir para página  
22



**Continua**

Para 503/12  
504/16

ROUPEIRO 501/4 - 502/8 - 503/12 - 504/16

**16° Passo**

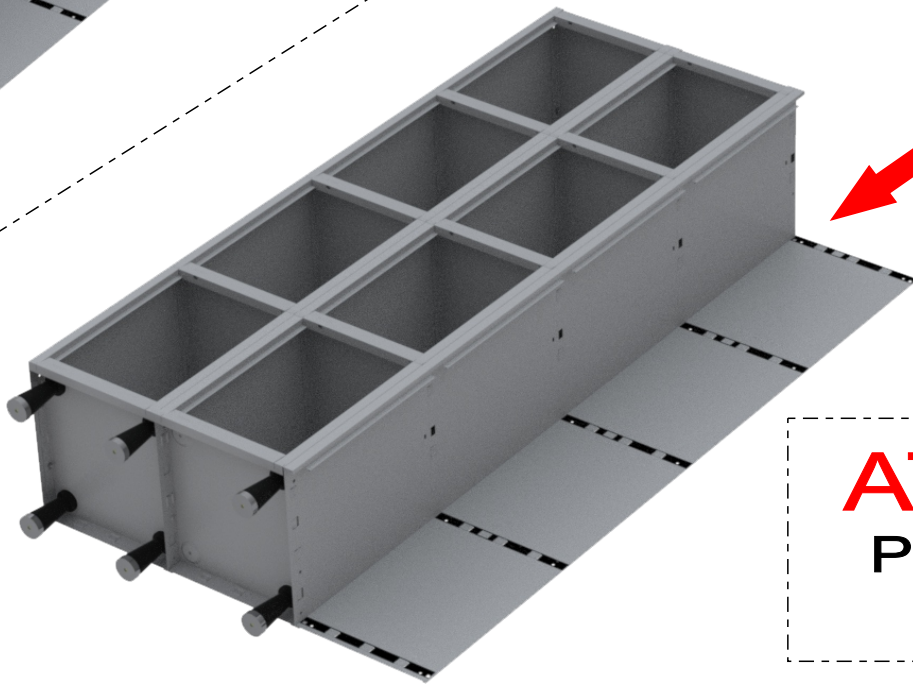
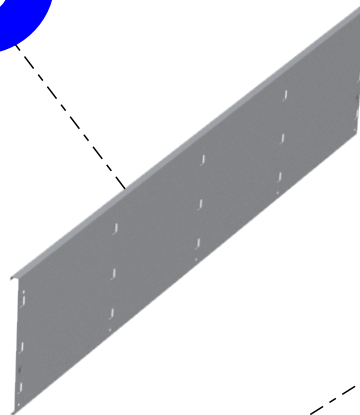
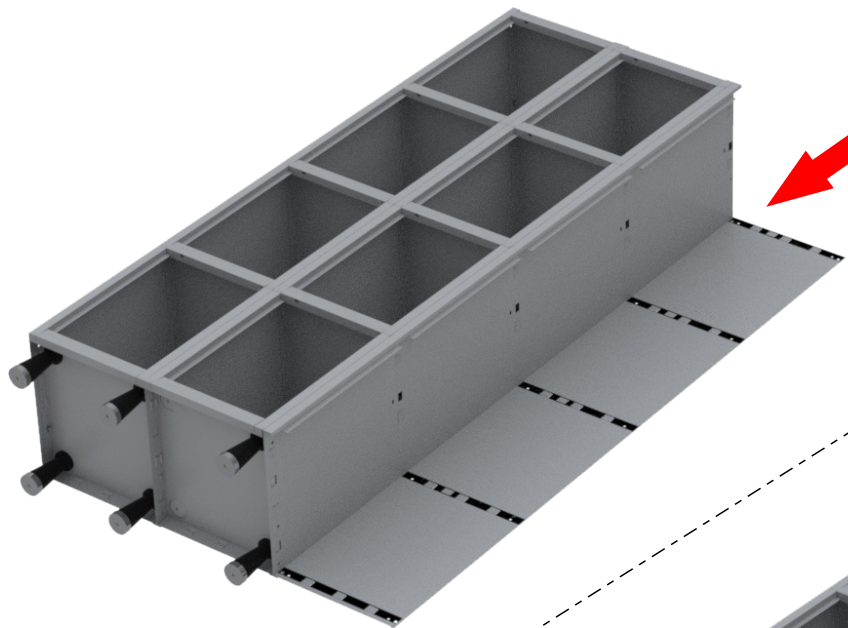
Anterior

Próxima

**ATENÇÃO**

Passo somente  
para 503/12

**D**



**G**

**ATENÇÃO**

Passo somente  
para 504/16

ROUPEIRO 501/4 - 502/8 - 503/12 - 504/16

**17° Passo**

Anterior

Próxima

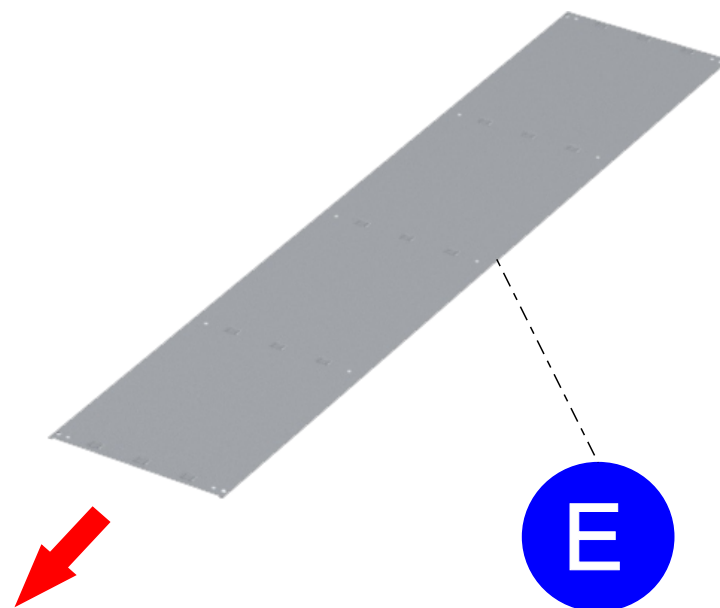


**Repita**  
Os passos 5° 12°  
504/16

↑ ROUPEIRO 501/4 - 502/8 - 503/12 - 504/16 **18° Passo** ↓  
Anterior Próxima

**503/12**

Ir para página  
**22**



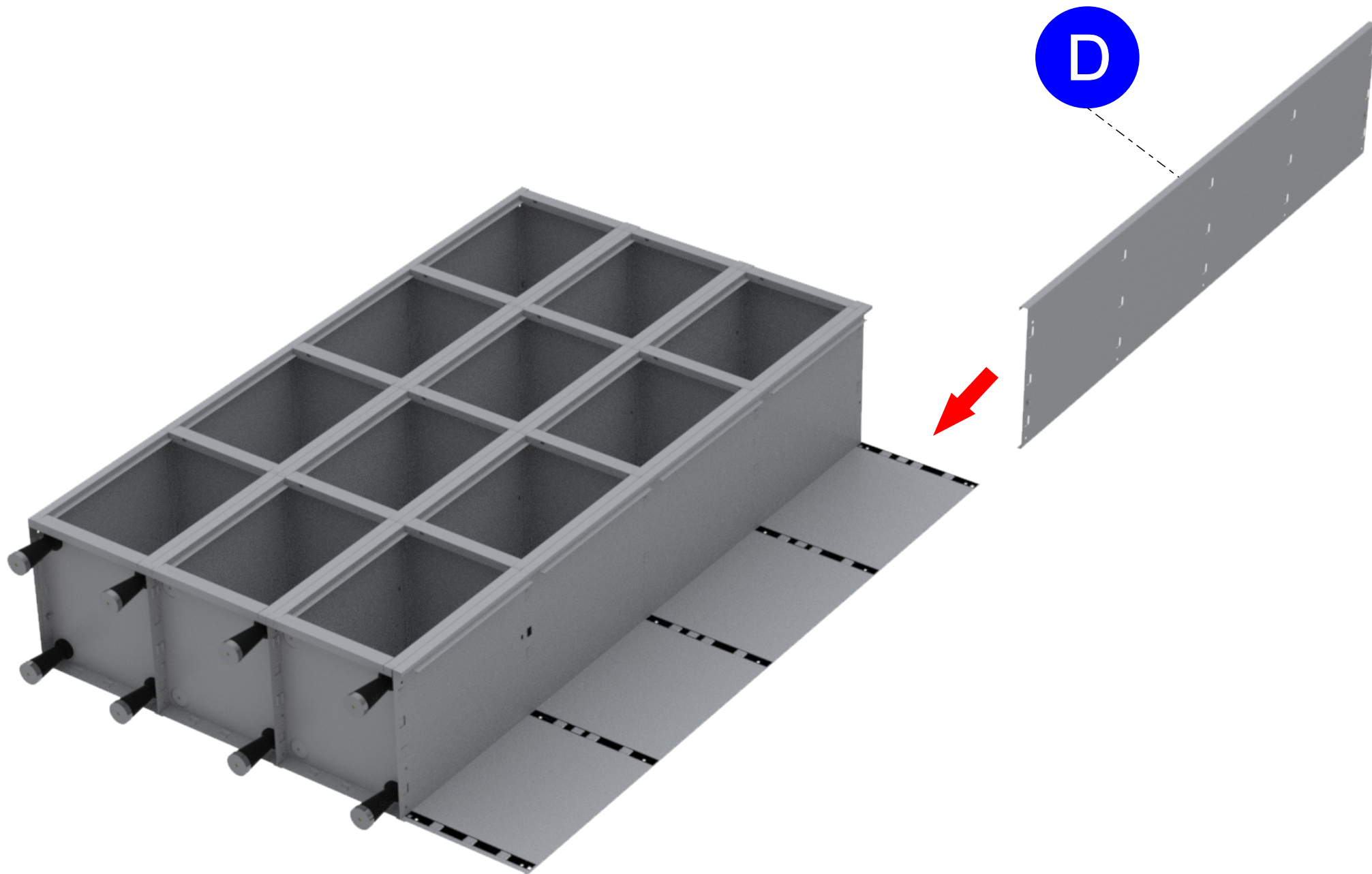
**Continua**  
Para 504/16

**ROUPEIRO 501/4 - 502/8 - 503/12 - 504/16**

**19° Passo**

Anterior

Próxima

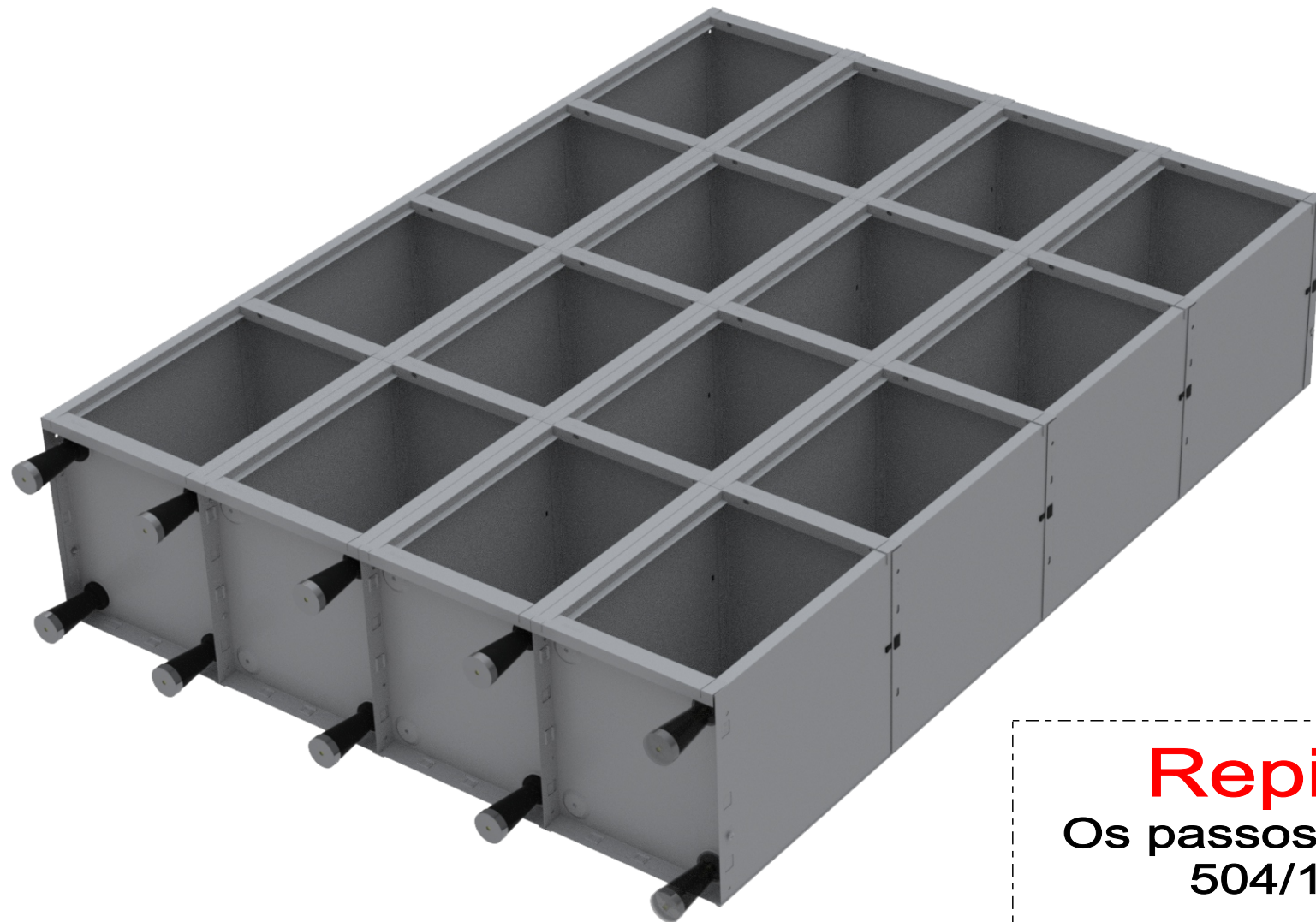


ROUPEIRO 501/4 - 502/8 - 503/12 - 504/16

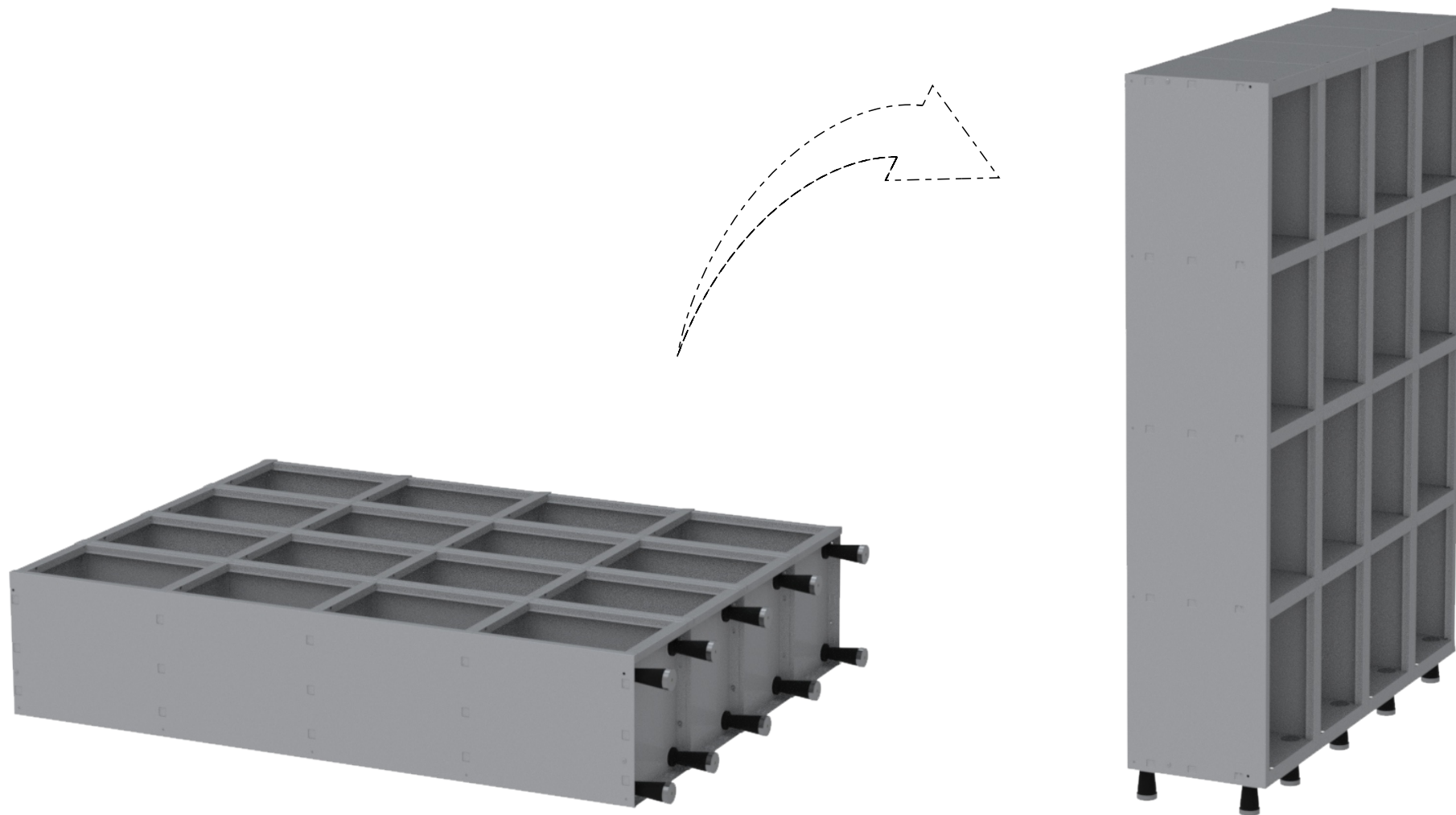
20° Passo

Anterior

Próxima



**Repita**  
Os passos 5° 12°  
504/16

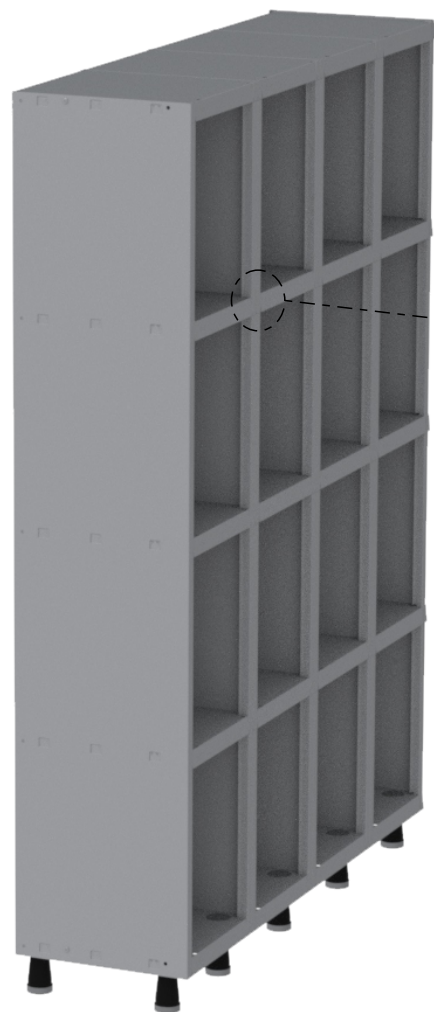


ROUPEIRO 501/4 - 502/8 - 503/12 - 504/16

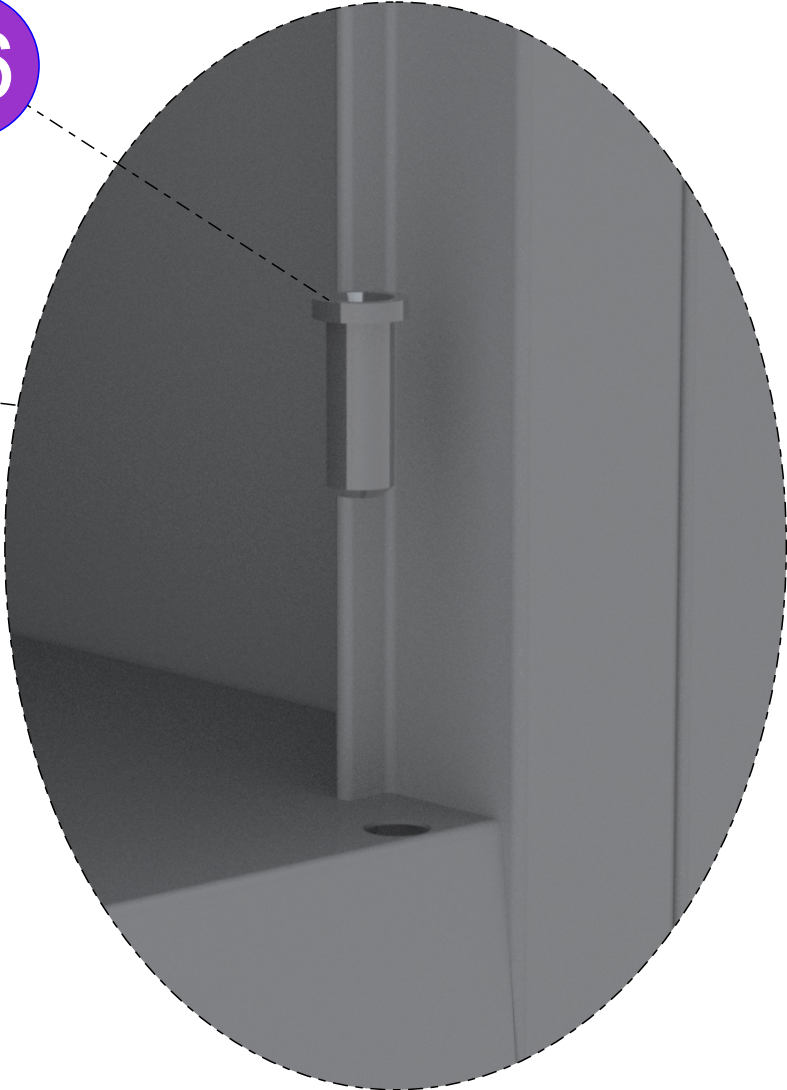
22° Passo

Anterior

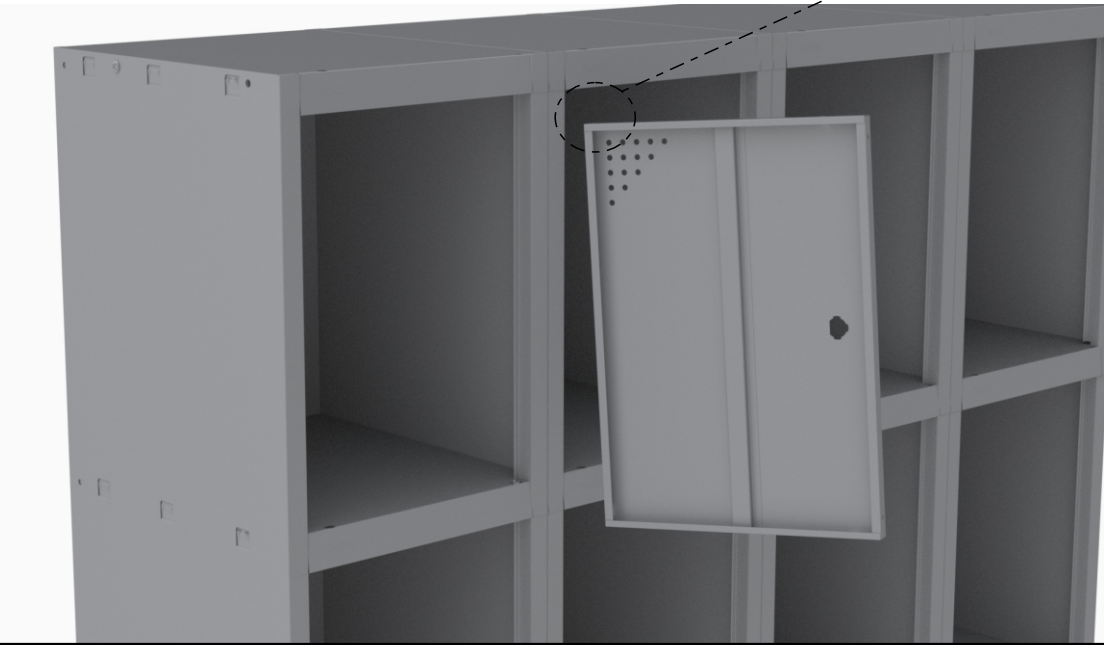
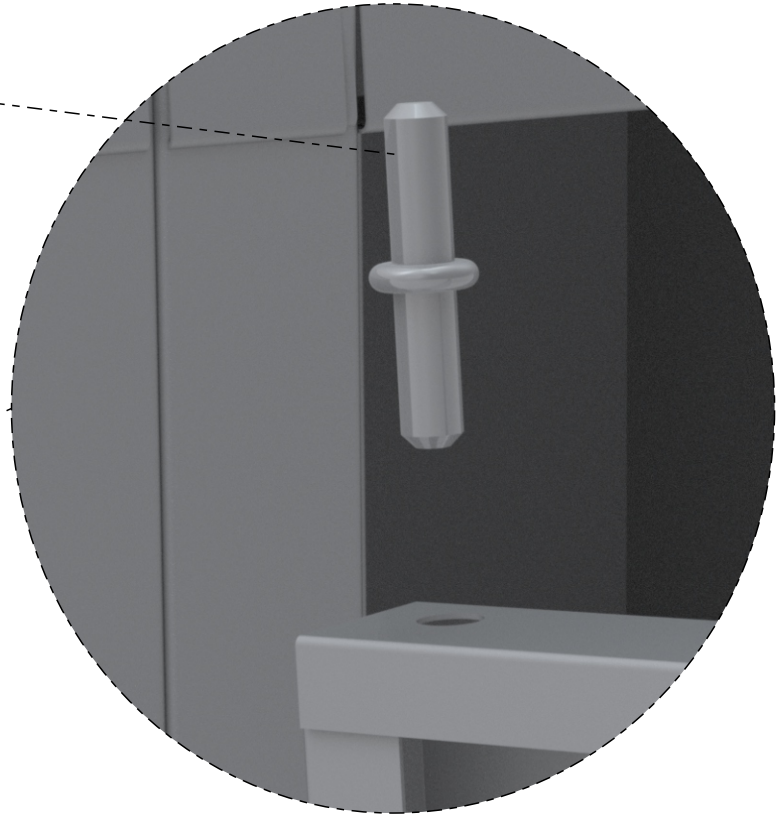
Próxima



06



07

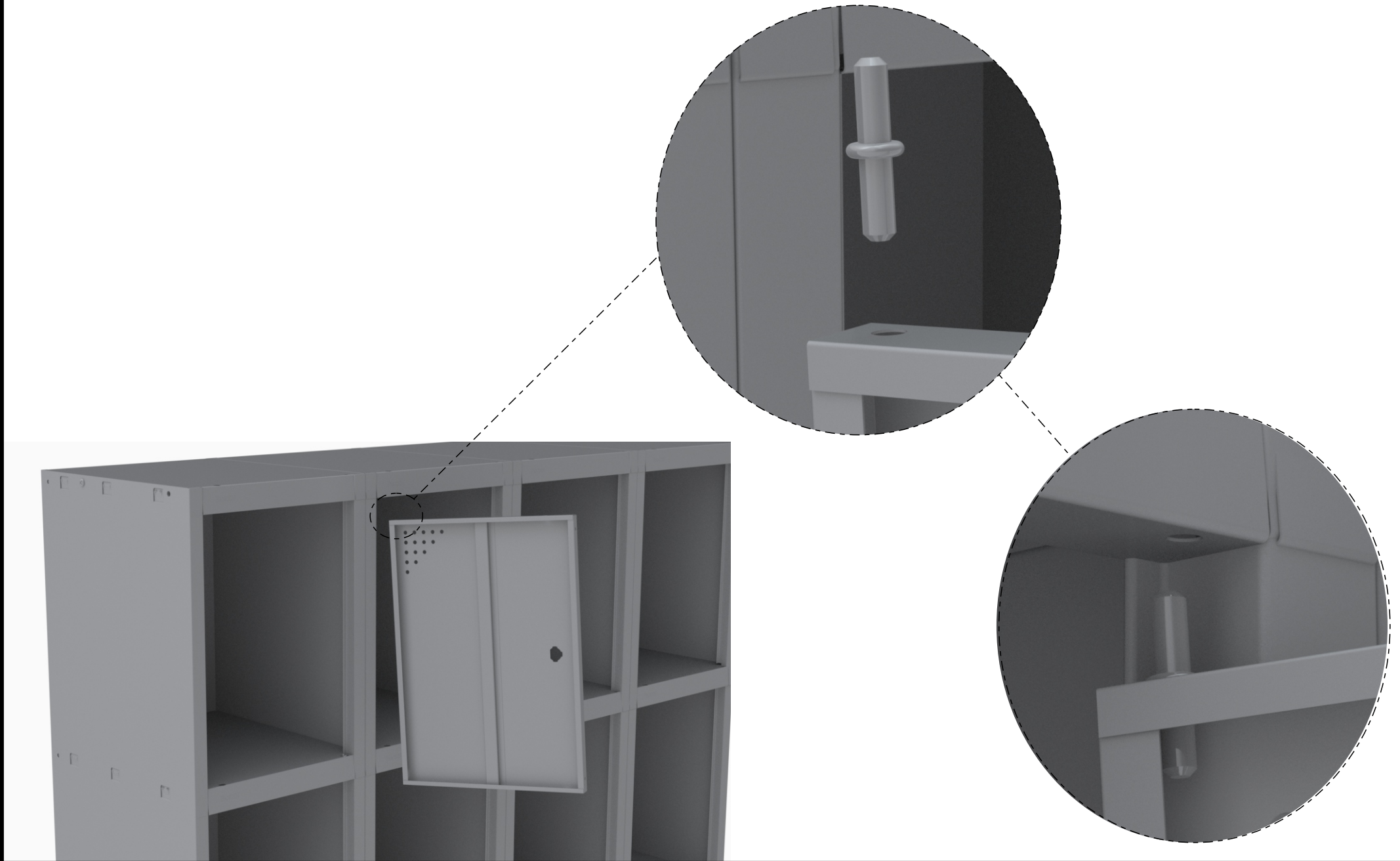


↑ ROUPEIRO 501/4 - 502/8 - 503/12 - 504/16

24° Passo

Anterior

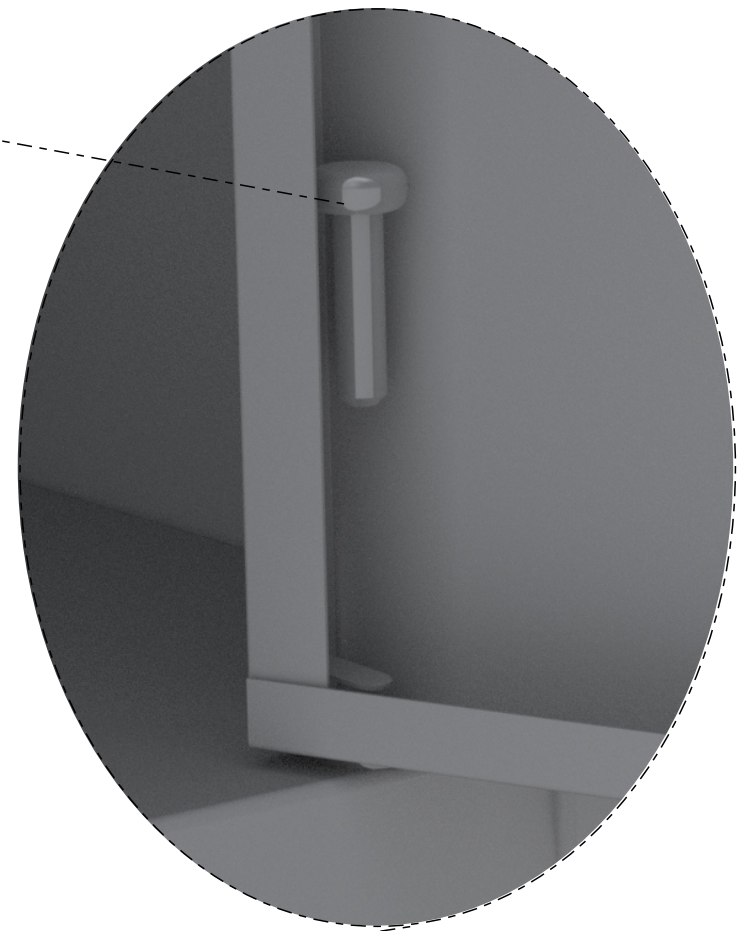
Próxima ↓

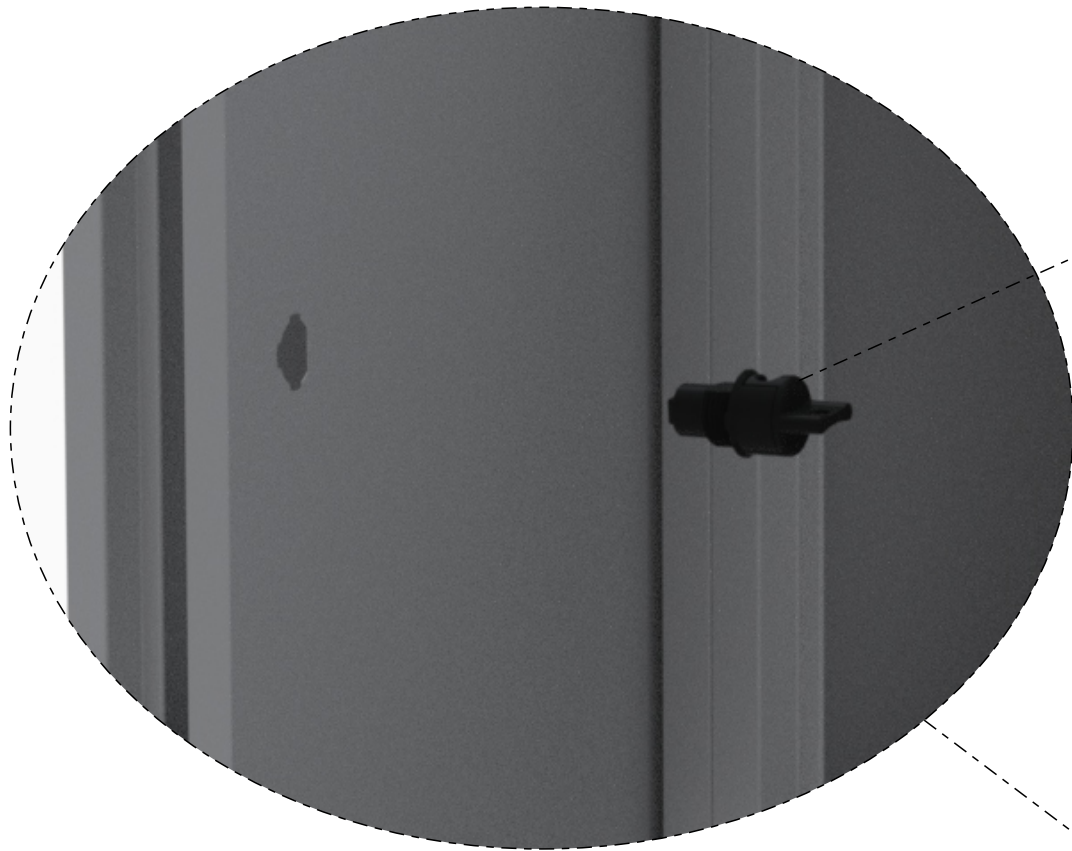


**ROUPEIRO 501/4 - 502/8 - 503/12 - 504/16**      **25° Passo**

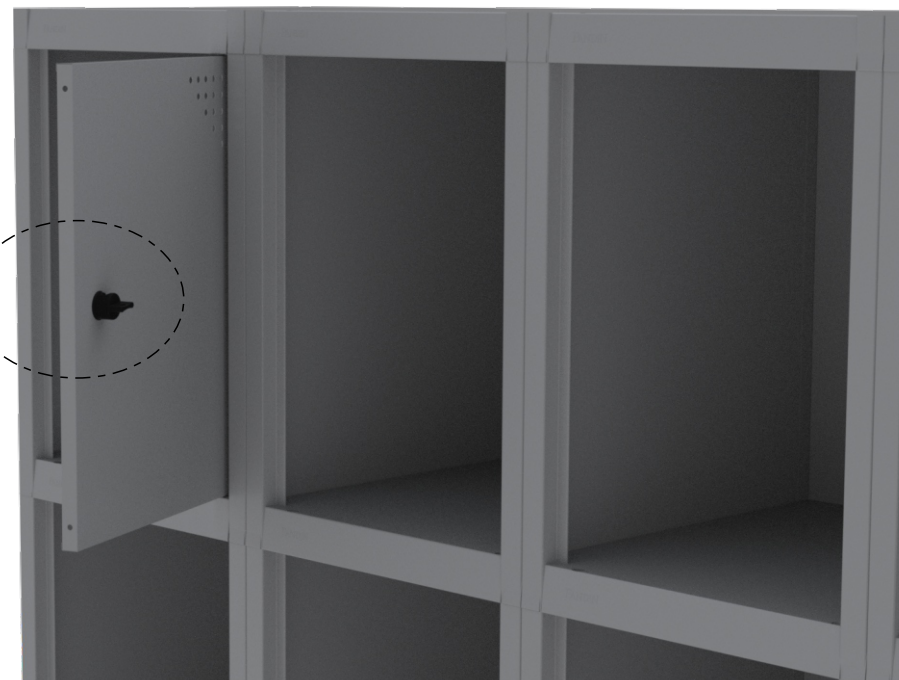
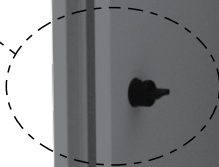
Anterior      Próxima

09

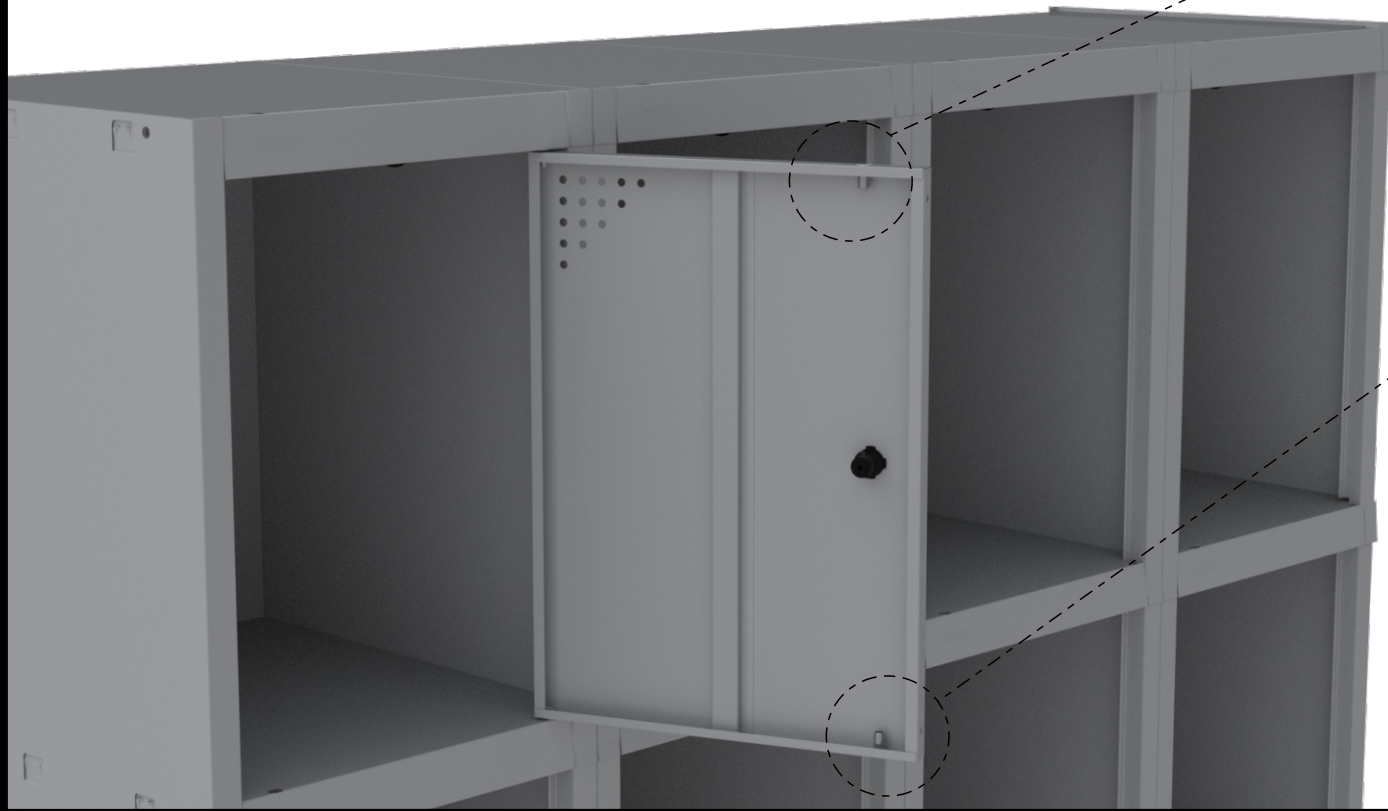
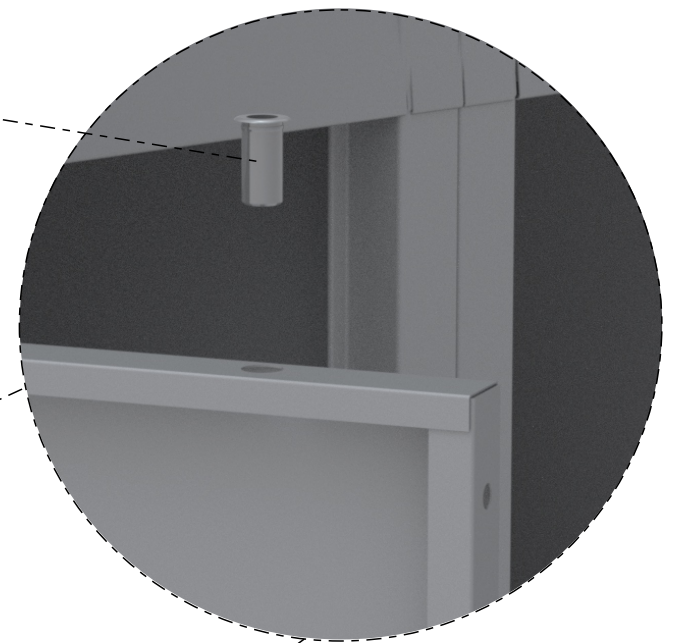




04

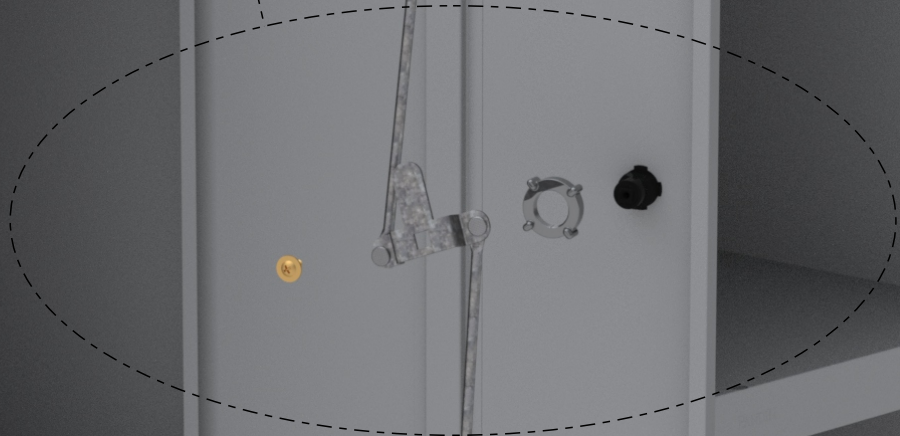


05



↑ ROUPEIRO 501/4 - 502/8 - 503/12 - 504/16 **28° Passo** ↓  
Anterior Próxima

04



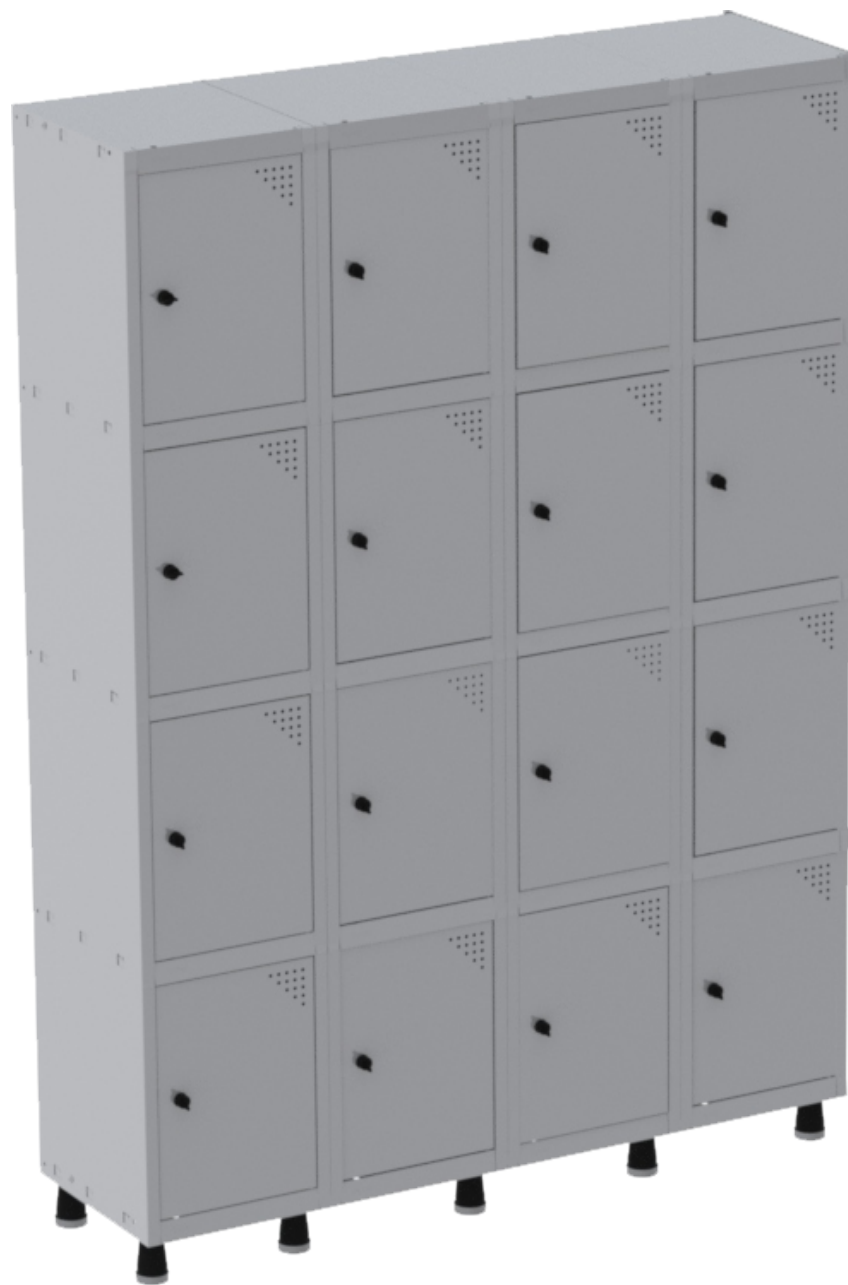


ROUPEIRO 501/4 - 502/8 - 503/12 - 504/16

30° Passo

Anterior

Próxima



**Repita**  
Para todas  
as portas

↑ ROUPEIRO 501/4 - 502/8 - 503/12 - 504/16 **31° Passo**

Anterior

Próxima ↓

## Instrução de Limpeza

Para produtos "MDF, MDP E MADEIRA (PEÇAS ENVERNIZADAS TINGIDAS, LAQUEADAS E COM PINTURA UV)"

- Para a limpeza utilize flanela seca ou pano macio, levemente umedecido com água. Utilize um pano seco em seguida;
- Evite contato com produtos químicos (solventes, thinner, acetona etc) e não utilize nenhum tipo de esponja de aço.

Para produtos "METALICOS"

- Para limpeza utilize flanela seca ou pano macio, levemente umedecido com água;
- Evite contato direto com objetos cortantes;
- Evite contato com produtos químicos e abrasivos (solventes, thinner, acetona etc) e não utilize nenhum tipo de esponja de aço;

**ESTANTE VU - 05 PRATELEIRA**

**Anterior**

**Próxima**

## GARANTIA

- 1 - Nossos produtos possuem um prazo de garantia de 01 ano para defeitos de fabricação a partir da emissão da Nota Fiscal da fábrica, incluído os 90 dias determinados pelo Código de Defesa do Consumidor.
- 2 - O prazo para troca de produtos avariados parcialmente ou inteiro, referente às peças de acabamentos sujeitas ao desgaste natural, ficarão restritas ao prazo legal de 90 dias a partir da emissão da Nota Fiscal.
- 3 - A empresa somente fará a reposição de partes e componentes dos produtos nos termos discriminados abaixo e que comprovarem a existência do alegado defeito de material ou fabricação.
- 4 - A garantia é válida para defeitos de fabricação detectados por via e-mail, pelo site “Alô Pandin” ou pela Central de Atendimento (telefone na Etiqueta) e toma-se nula quando:
  - Problemas ocorridos por montagem em desacordo com o manual de instrução ou relacionados a adaptações ou alterações realizadas no produto;
  - Defeitos e desgaste no acabamento, partes e/ou peças ocorridos por uso intenso ou exposição a condições adversas e não previstas, tais como umidade excessiva, intempéries, maresia, frio e calor intensos, cupim e pragas de madeira em geral, sinistros, acidentes, quedas ou agentes da natureza;
  - Problemas ocorridos devido as condições inadequadas do local de instalação do produto, tais como pisos desnivelados, paredes pouco resistentes e fora do prumo, etc;
  - Danos causados por serviços ou consertos contratados pelo consumidor, descuido, maus tratos, limpeza e/ou manutenção em desacordo com as instruções contidas no manual;
- 5 - Todas as reclamações e defeitos observados durante o prazo da garantia serão atendidos mediante a apresentação da nota fiscal de compra e entrando em contato com nossa central de atendimento.
- 6 - A empresa reserva-se o direito de alterar as características gerais, técnica e estética, introduzir melhoramentos a sua linha de produtos em qualquer momento, sem incorrer na obrigação de efetuar o mesmo nos produtos em estoque ou já vendidos.
- 7 - Em caso de troca total do produto ou de peças, a empresa efetuará o envio do mesmo após comprovação da empresa.

# ESTANTE VU - 05 PRATELEIRA

Anterior

Próxima

# INSTRUÇÃO DE MONTAGEM

*Rede Sociais*

*Siga-nos nas Redes Sociais  
aperte sobre a imagem*

# PANDIN®

Soluções em Ambientes



/pandinofficial



WhatsApp SAC



@pandinmoveis



PandinOfficial

## ESTANTE VU - 05 PRATELEIRA

Anterior

# Agora que você já comprou o seu móvel, ele merece ser montado do jeito certo.

Erros de montagem causam mais de **60%** dos danos em móveis.

## Por que contratar?

Tranquilidade do **início ao fim** da montagem



### PROFISSIONAIS QUALIFICADOS

Especialistas certificados na **MadeiraMadeira Serviços**.



### FERRAMENTAS PROFISSIONAIS

que **protegem** seus móveis.



### AGENDAMENTO EM 24 HORAS

escolha a data e o turno **ideais para** você.



### GARANTIA DE 3 MESES

de cobertura **completa**.

**Mais de 1 MILHÃO DE MONTAGENS**  
★ com avaliação 4.7 ★

#### Mariana S., São Paulo

"Chegaram no horário e montaram tudo rapidamente. Serviço incrível!"



#### Carlos R., Belo Horizonte

"Tentei montar sozinho e foi um desastre. Com a **MadeiraMadeira Serviços** ficou perfeito."



#### Ana P., Rio de Janeiro

"Agendamento ágil e **montagem pontual e perfeita**. Recomendo demais!"



Agende agora pelo  
**QR Code**

Madeira**Madeira** Serviços · Atendimento em todo o Brasil



Escaneie o QRCode