

INSTRUÇÃO DE MONTAGEM ROUPEIRO 501 / 5

LINHA AÇO

Obrigado por ter escolhido os produtos "Pandin"



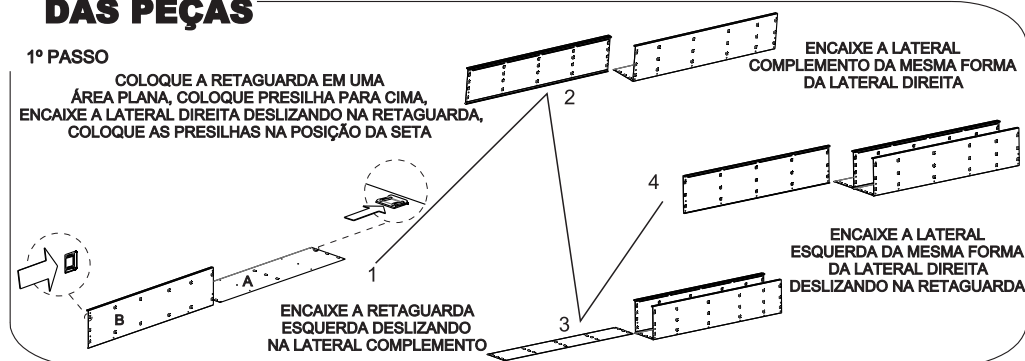
EMISSÃO: 28/10/2014
REVISÃO: 001 (30/01/2019)

- VERIFIQUE TODOS OS COMPONENTES.
- PREPARE AS PARTES CONFORME INDICAM OS DESENHOS.

PREPARAÇÃO DAS PEÇAS

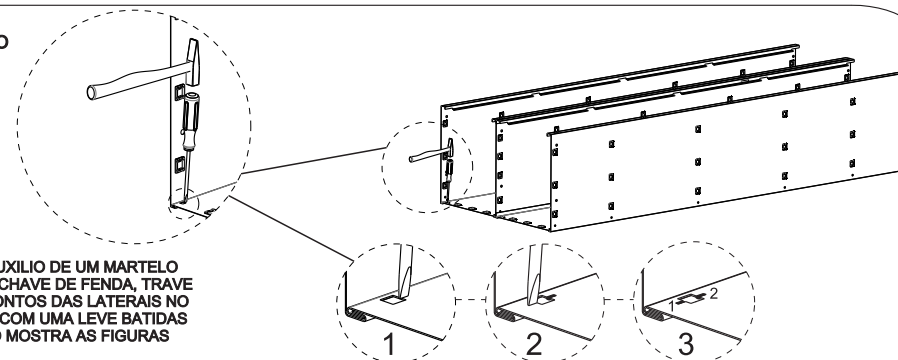
1º PASSO

COLOQUE A RETAGUARDA EM UMA ÁREA PLANA, COLOQUE PRESILHA PARA CIMA, ENCAIXE A LATERAL DIREITA DESLIZANDO NA RETAGUARDA, COLOQUE AS PRESILHAS NA POSIÇÃO DA SETA



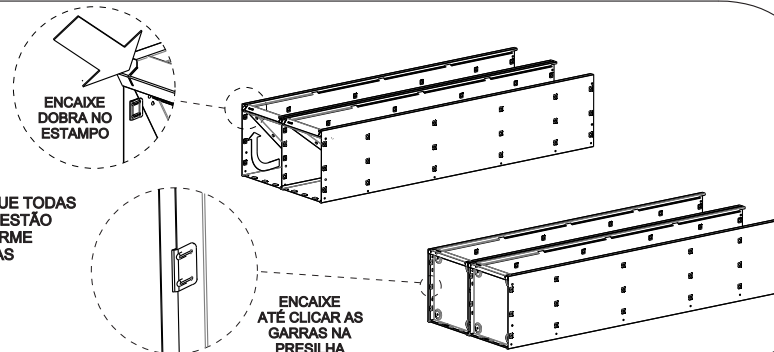
2º PASSO

COM AUXÍLIO DE UM MARTELO EM UMA CHAVE DE FENDA, TRAVE OS 02 PONTOS DAS LATERAIS NO FUNDO, COM UMA LEVE BATIDAS COMO MOSTRA AS FIGURAS



3º PASSO

ENCAIXE A BASE, CERTIFIQUE TODAS AS GARRAS E PESILHAS ESTÃO ENCAIXADAS, CONFORME MOSTRA AS FIGURAS



DESCRIÇÃO DE ITENS						
ITEM	DESCRIÇÃO	CÓDIGO INÍCIO	CÓDIGO COMPLEMENTO	DESENHO	QTDDE INÍCIO	QTDDE COMPL.
A	RETAGUARDA	CÓD. B289	CÓD. B289		01	01
B	LATERAL DIREITA	CÓD. Z118	—		01	—
C	LATERAL ESQUERDA	CÓD. Z119	—		01	—
D	BASE	CÓD. M455	CÓD. M455		01	01
E	PRATELEIRA	CÓD. 0386	CÓD. 0386		05	05
F	CABIDE NYLON	CÓD. 6553	CÓD. 6553		05	05
G	PARAFUSO 1/4X3/4 CABEÇA LENTILHA	CÓD. 3250	CÓD. 3250		04	04
H	PORCA 1/4 SEXTAVADA	CÓD. 0016	CÓD. 0016		04	04
I	PÉS	CÓD. M286	CÓD. M286		04	02
J	LATERAL COMPLEMENTO	—	CÓD. Z120		—	01
K	BUCHA NYLON (P/ PINO INF.)	CÓD. Z231	CÓD. Z231		05	05
L	PINO INFERIOR	CÓD. 1205.005	CÓD. 1205.005		05	05
M	PINO ARRUELADO	CÓD. 1205.004	CÓD. 1205.004		05	05
N	PORTA PITÃO 3PTS	CÓD. Z117	CÓD. Z117		05	05

11-3416.015

502/10
CÓD
M043

Tenha em mãos o Manual de Montagem

Baixe o aplicativo 'QR Code' na PlayStore.
Após instalar, utilize a câmera para escanear a foto ao lado.

PANDIN®

Soluções em Ambientes



PRODUTO RECICLÁVEL VISITE:

www.rotadareciclagem.com.br

Av. João Batista Vitorazzo, nº 1539 - Distrito Industrial
CEP. 15035-470 - São José do Rio Preto - SP
Fone: (17) 2136-8300 Fax: (17) 2136-8305
Site: www.pandin.com.br



Manual PDF

4º PASSO

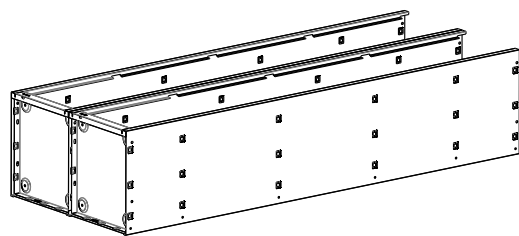
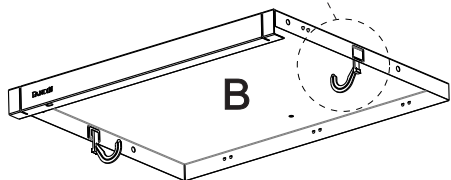
1

2

3

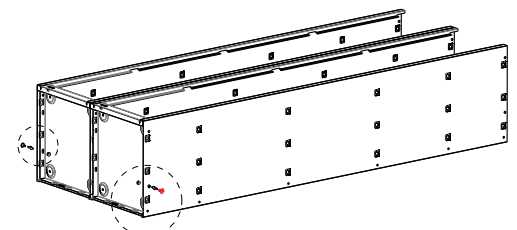
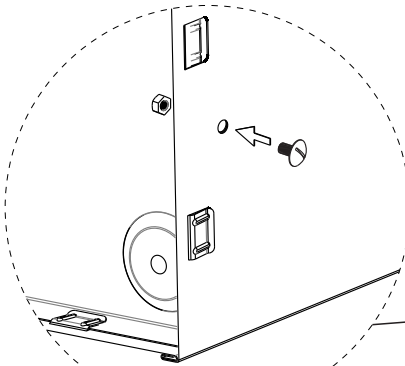
4

5



COLOQUE UM CABIDE POR PRATELEIRA CONFORME O INDICADO NO DESENHO

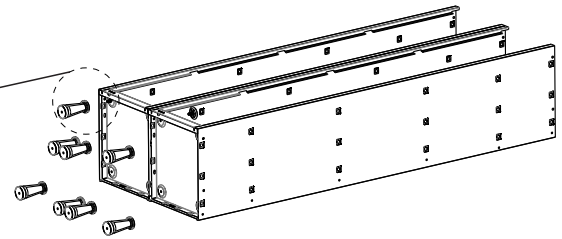
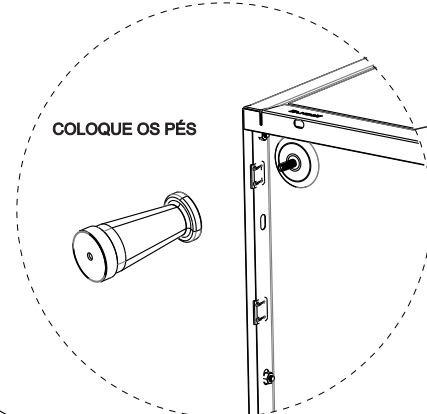
5º PASSO



FIXE 02 PARAFUSO E PORCA PRENDENDO LATERAIS NA BASE APORTE BEM

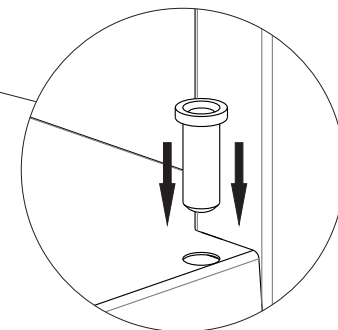
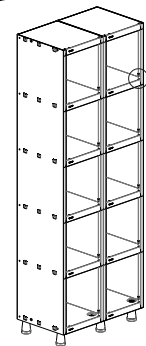
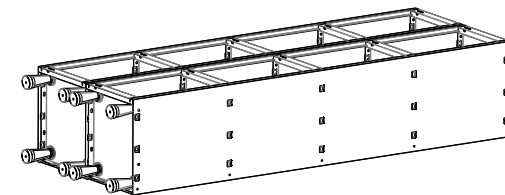
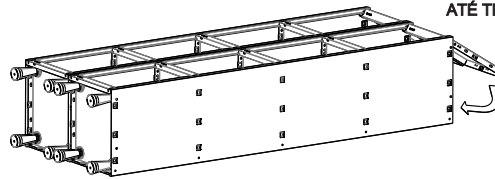
6º PASSO

COLOQUE OS PÉS

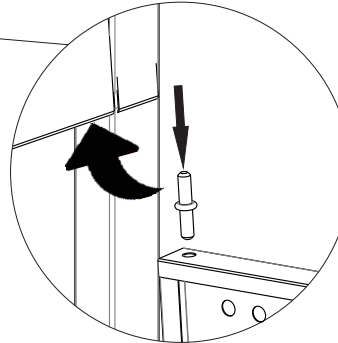
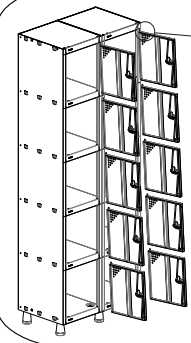


7º PASSO

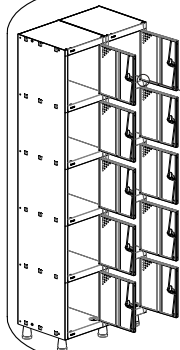
ENCAIXE AS PRATELEIRAS DA MESMA FORMA QUE A BASE FOI ENCAIXADA ATÉ TRAVAR NAS GARRAS



ENCAIXE A BUCHA NYLON NAS FURAÇÕES DAS PRATELEIRAS DO ROUPEIRO CONFORME O INDICADO



ENCAIXE O PINO ARRUELADO NA PORTA E ENCAIXE A PORTA NO ROUPEIRO GUIANDO PELA FURAÇÃO DAS PRATELEIRAS COM O PINO JA ENCAIXADO NA PORTA CONFORME INDICADO



ENCAIXE A PARTE DE BAIXO DA PORTA NO ROUPEIRO COLOQUE O PINO INFERIOR E ENTORTE A ABA DA PORTA PRESSIONANDO O PINO PARA BAIXO

