

INSTRUÇÃO DE MONTAGEM

EMIÇÃO: 06/11/2020
REVISÃO: 000 (06/11/2020)

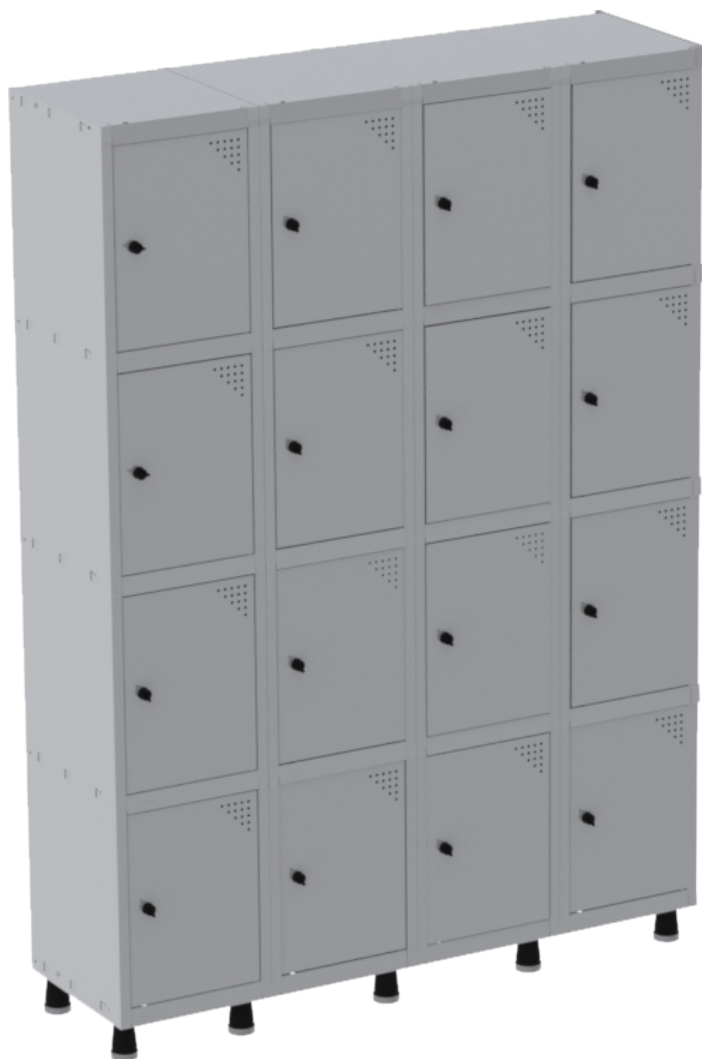
PANDIN®

Soluções em Ambientes

ROUPEIRO

501/4 - 502/8

503/12 - 504/16



Linha Aço



Assista o Video de Montagem

Próxima



Peças

COD.	PRODUTO	DESENHO	501/4	502/8	503/12	504/16
A	PRATELEIRA CENT/SUP		03	06	09	12
B	PRATELEIRA BASE		01	02	03	04
C	LATERAL ESQUERDA		01	01	01	01
D	LATERAL DIREITA		01	01	01	01
E	RETAGUARDA		01	02	03	04
F	PORTA		04	08	12	16
G	SCJ LATERAL		-	01	02	03

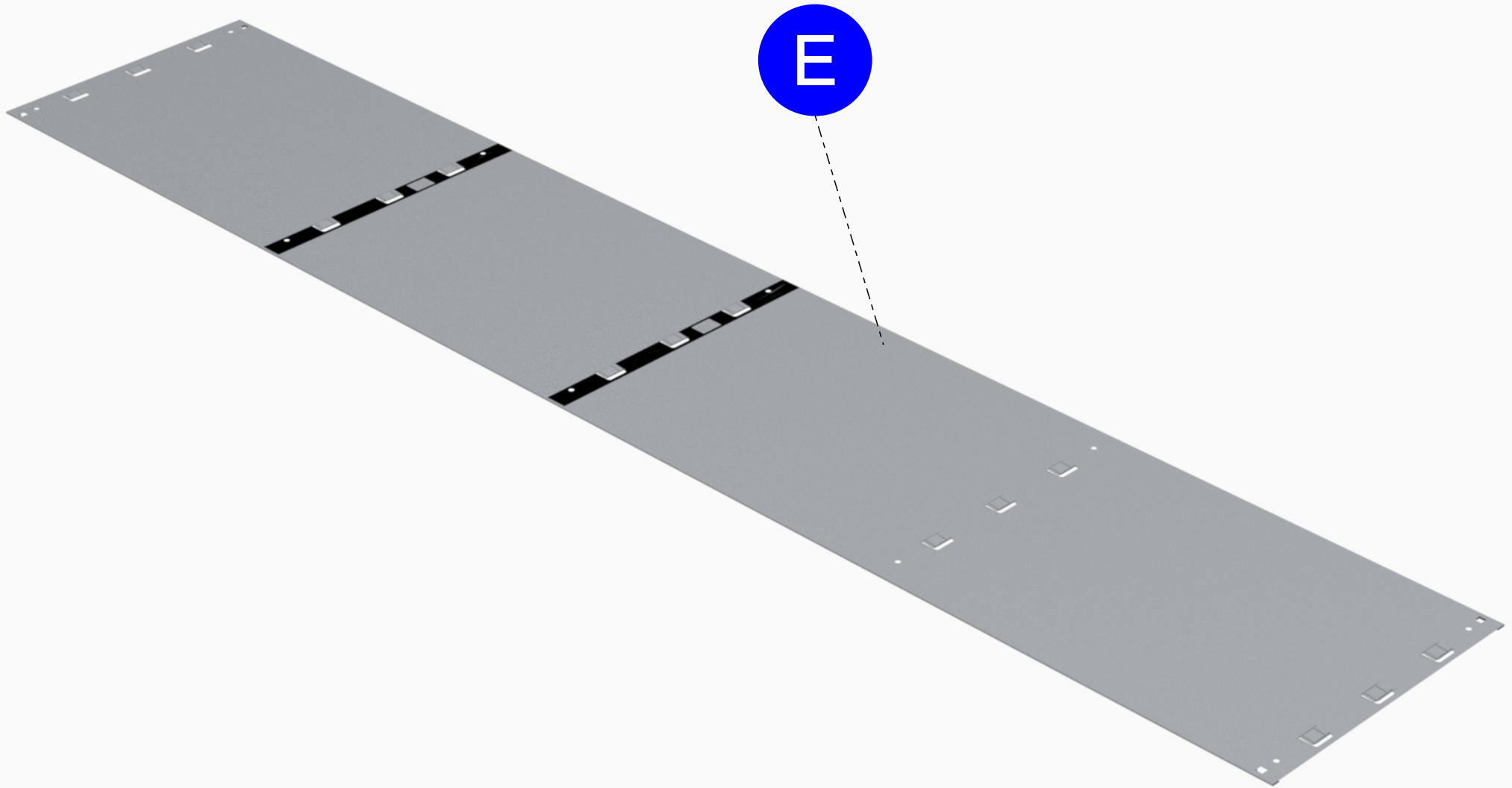
Componentes

COD.	PRODUTO	DESENHO	501/4	502/8	503/12	504/16
01	CABIDE DE NYLON		08	16	24	32
02	PARAFUSO 1/4 X 3/8		04	06	08	12
03	PORCA 1/4		04	06	08	12
04	FECHO		04	08	12	16
05	PINO GUIA		08	16	24	32
06	BUCHA INFERIOR		04	08	12	16
07	PINO SUPERIOR		04	08	12	16
08	PÉ ROUPEIRO		04	06	08	10
09	PINO INFERIOR		04	08	12	16

ROUPEIRO 501/4 - 502/8 - 503/12 - 504/16

Anterior

Próxima

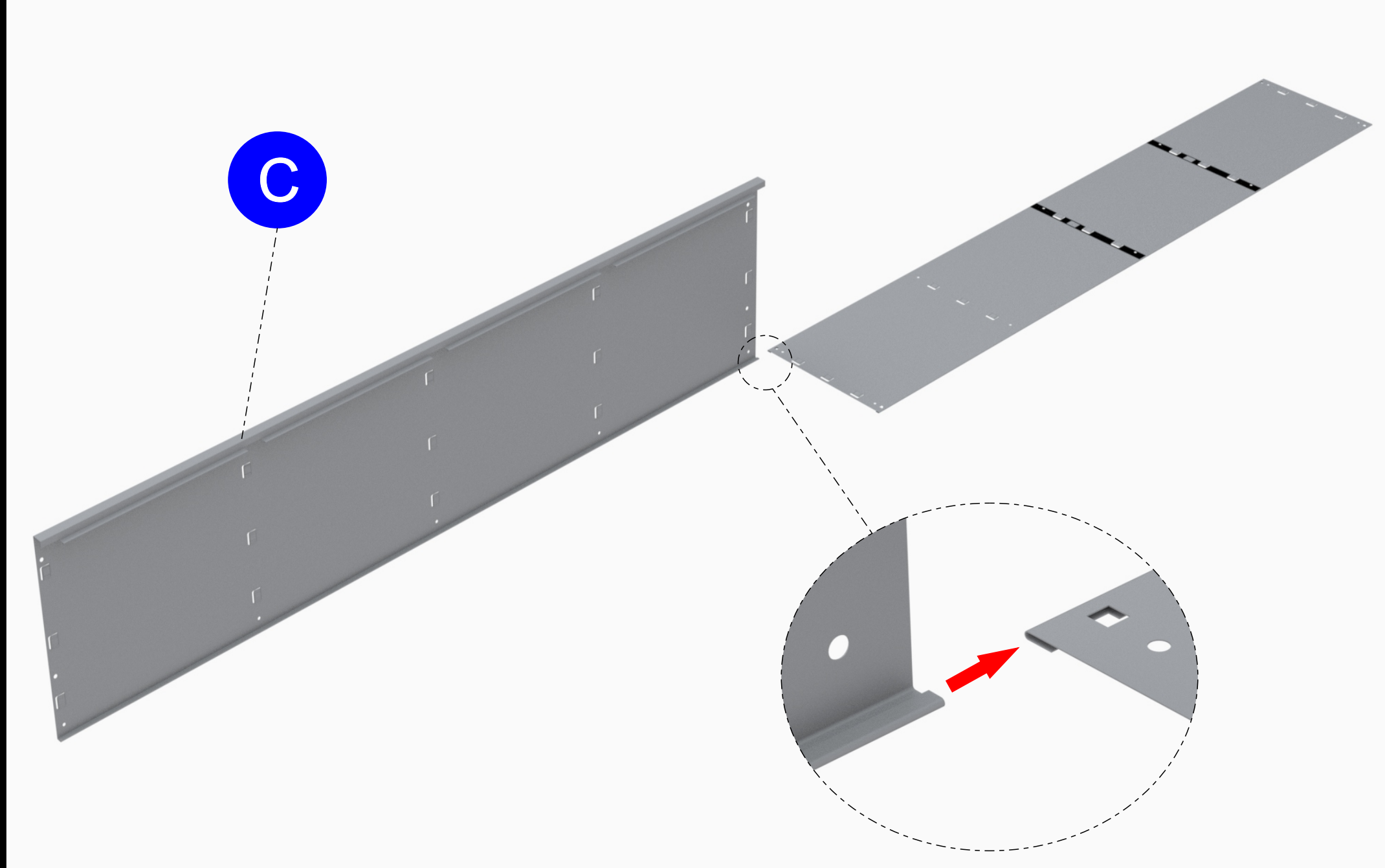


ROUPEIRO 501/4 - 502/8 - 503/12 - 504/16

01° Passo

Anterior

Próxima



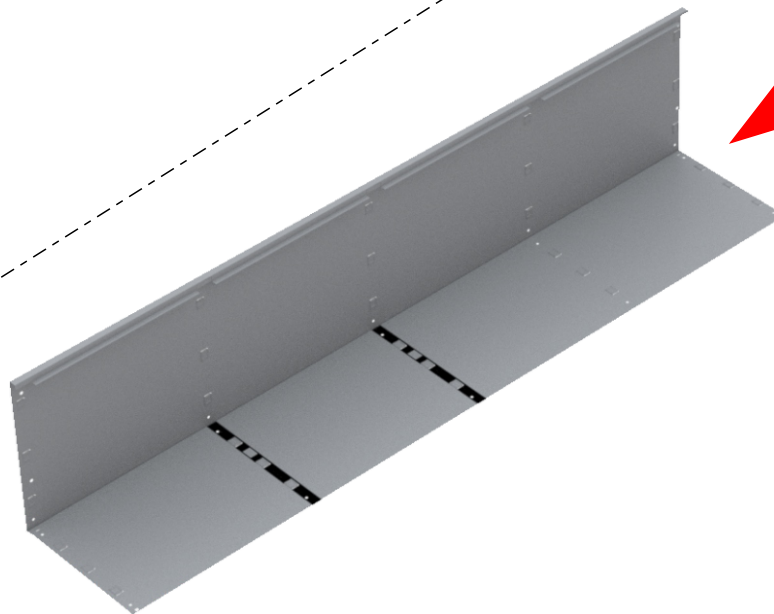
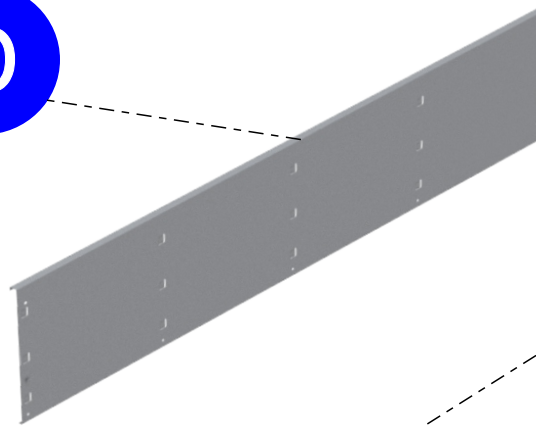
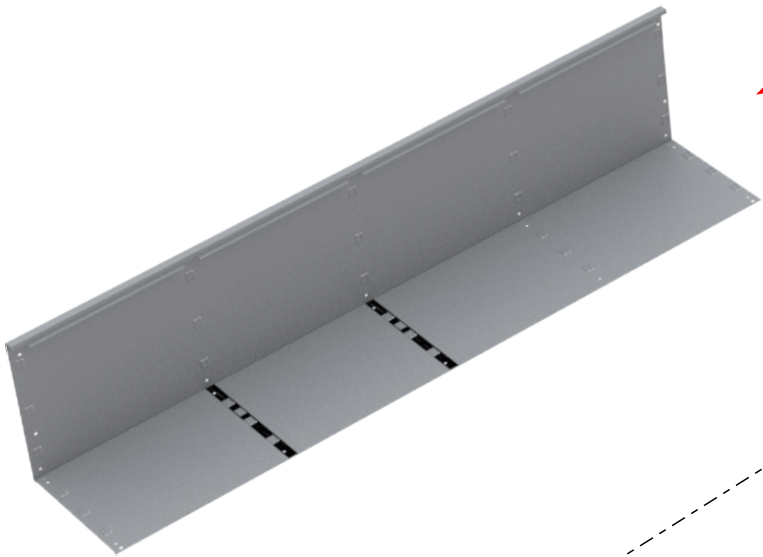
↑ ROUPEIRO 501/4 - 502/8 - 503/12 - 504/16 **02° Passo** ↓

Anterior Próxima

ATENÇÃO

Passo somente
para 501/4

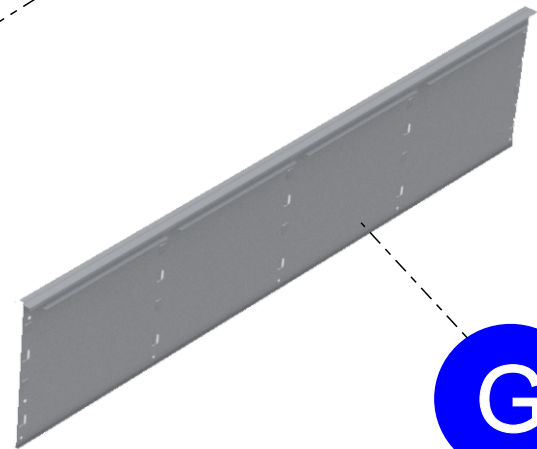
D



ATENÇÃO

Passo somente
para 502/8 - 503/12
504/16

G

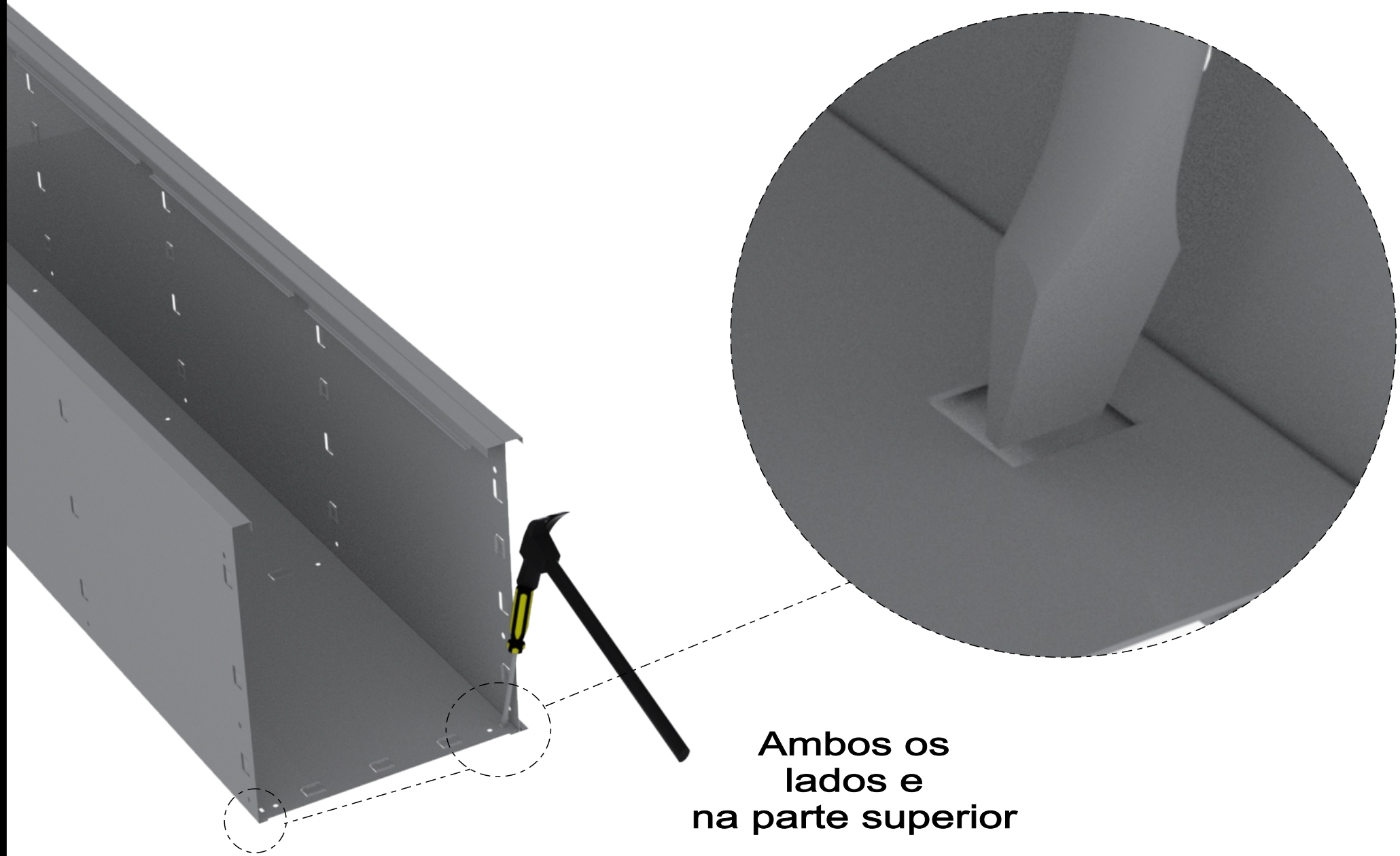


ROUPEIRO 501/4 - 502/8 - 503/12 - 504/16

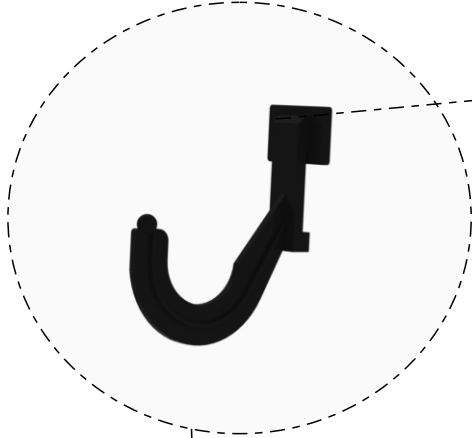
03° Passo

Anterior

Próxima

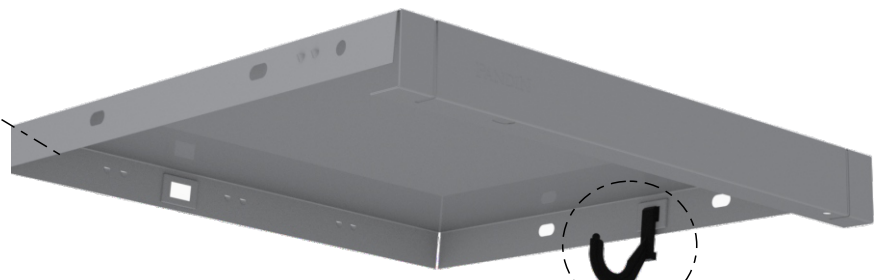


Ambos os
lados e
na parte superior

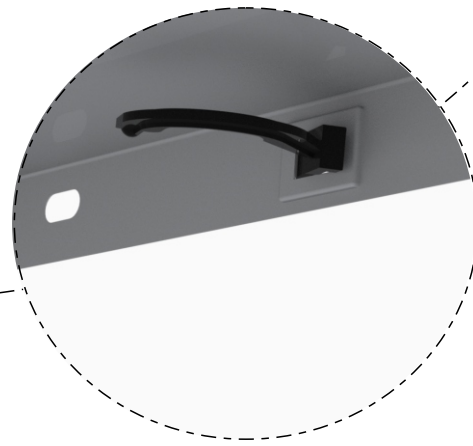
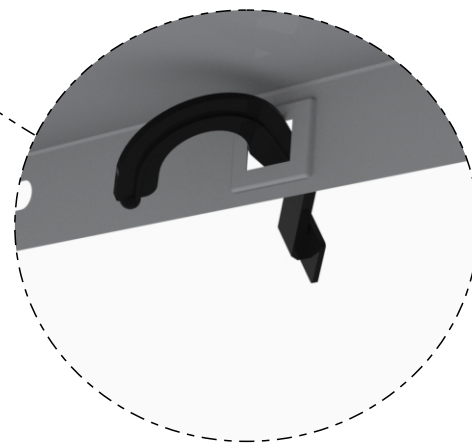
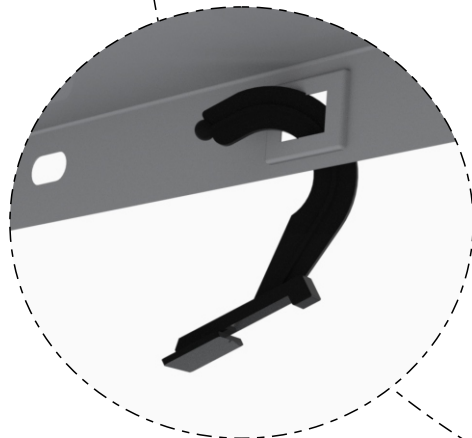


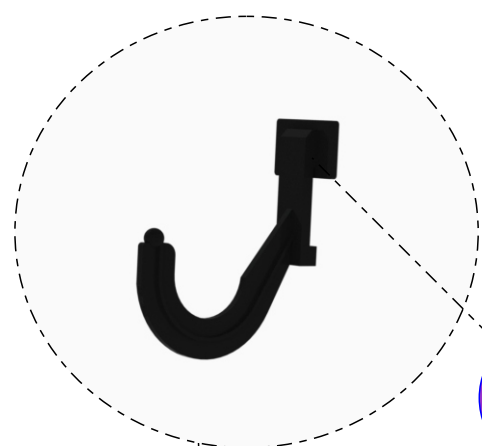
01

A



REPETIR
TODAS PRATELEIRAS

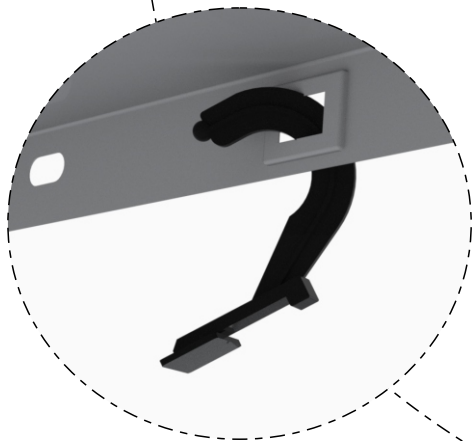




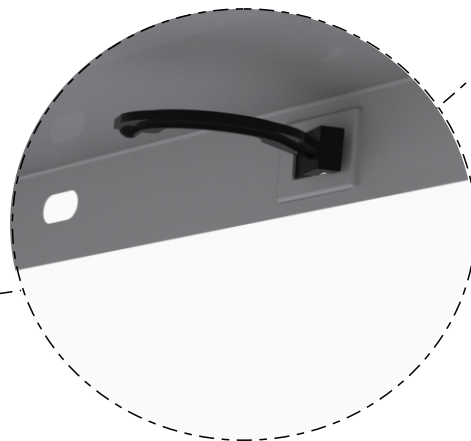
01



A



REPETIR
TODAS PRATELEIRAS



↑ ROUPEIRO 501/4 - 502/8 - 503/12 - 504/16

06° Passo

Anterior

Próxima ↓

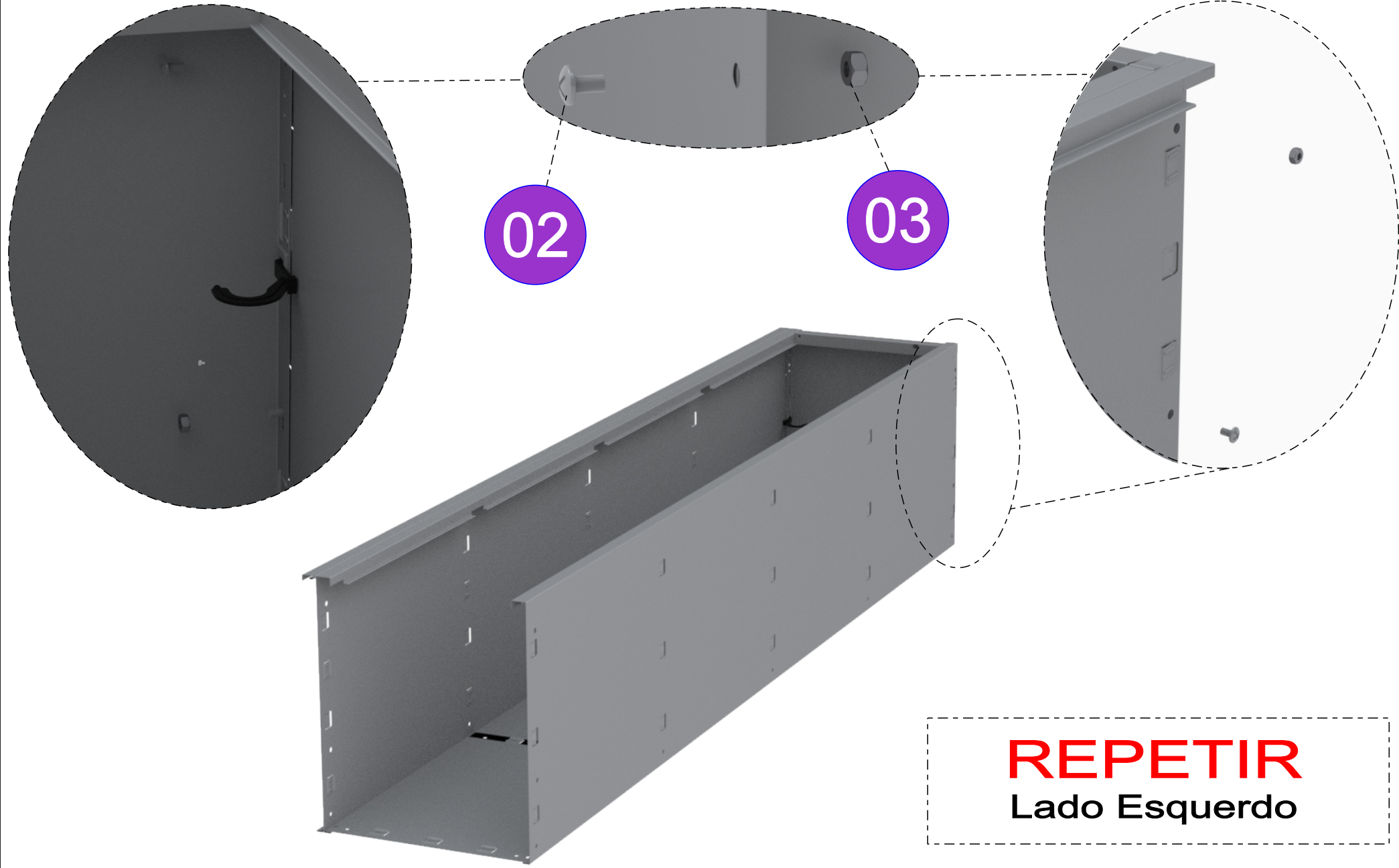


ROUPEIRO 501/4 - 502/8 - 503/12 - 504/16

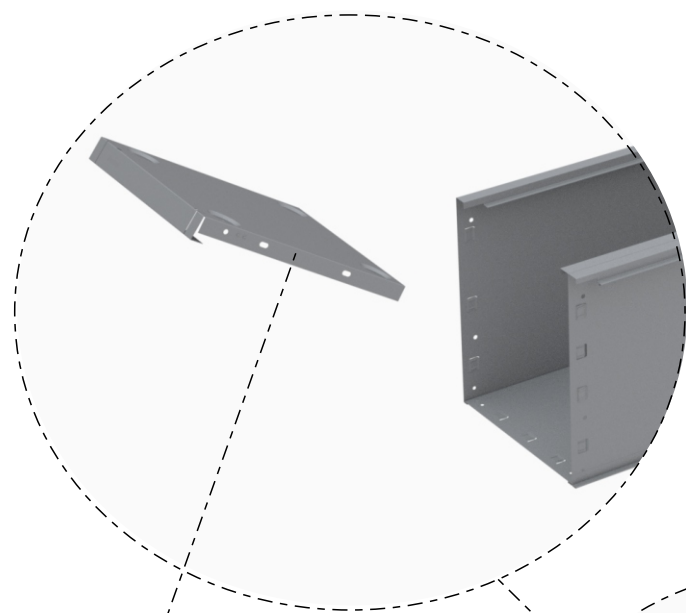
07° Passo

Anterior

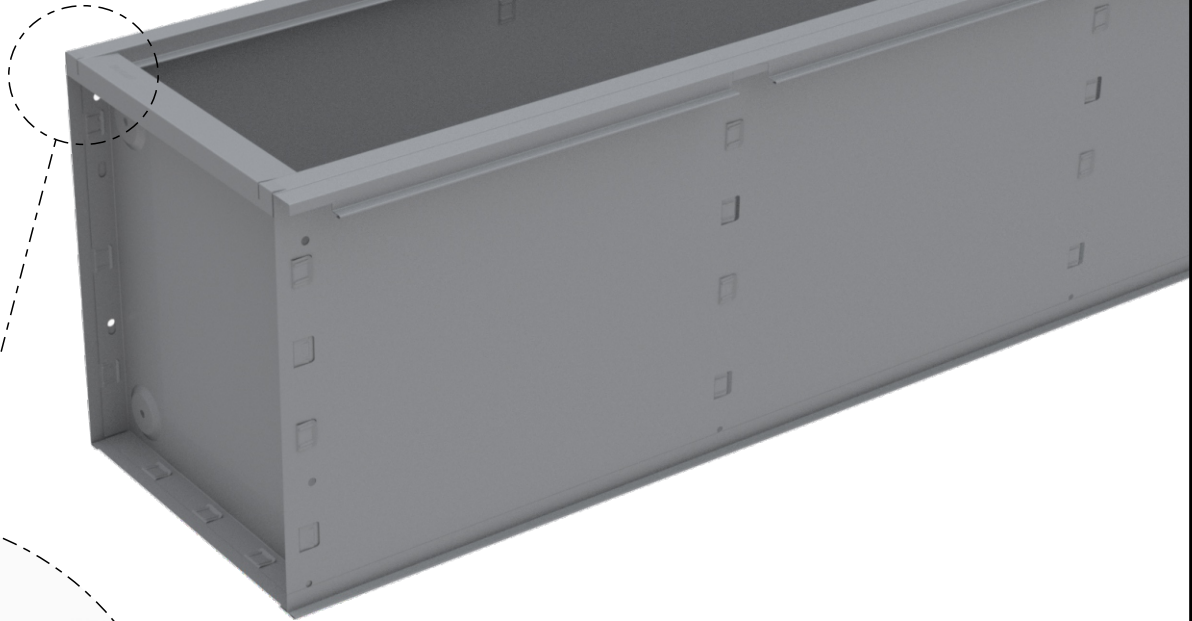
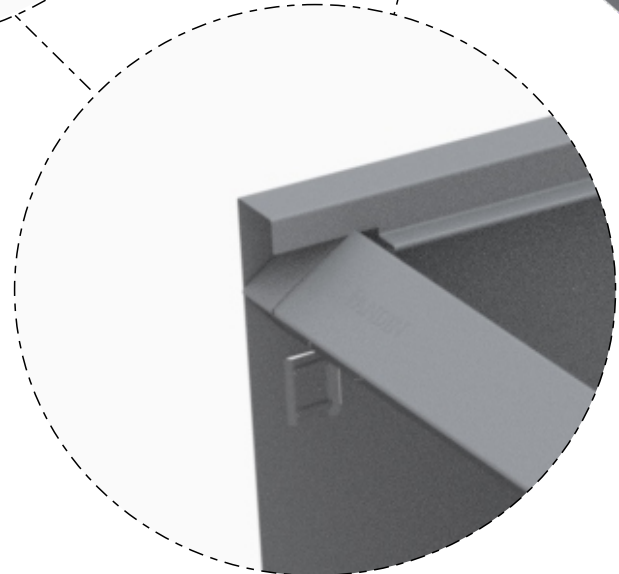
Próxima

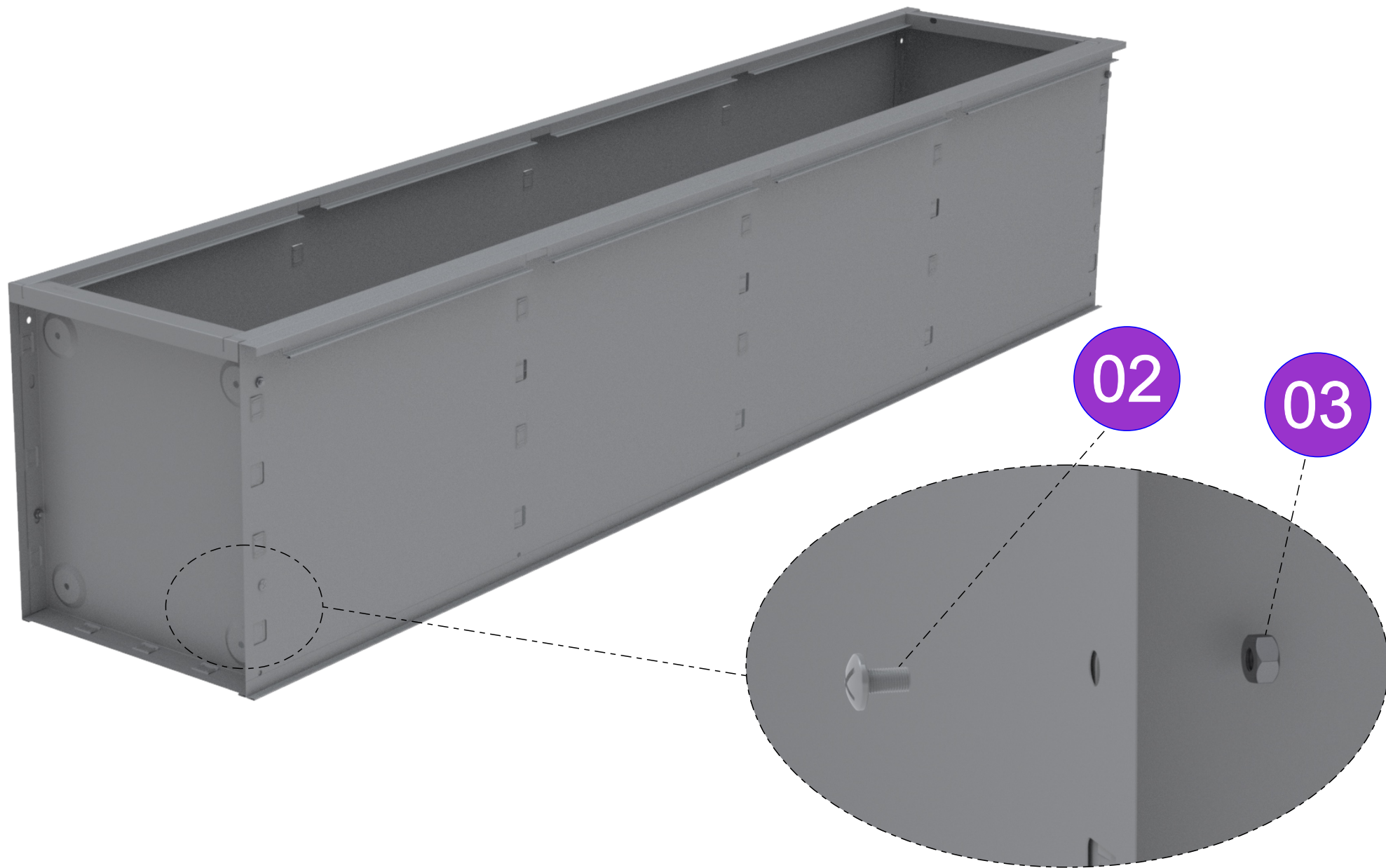


REPETIR
Lado Esquerdo



B



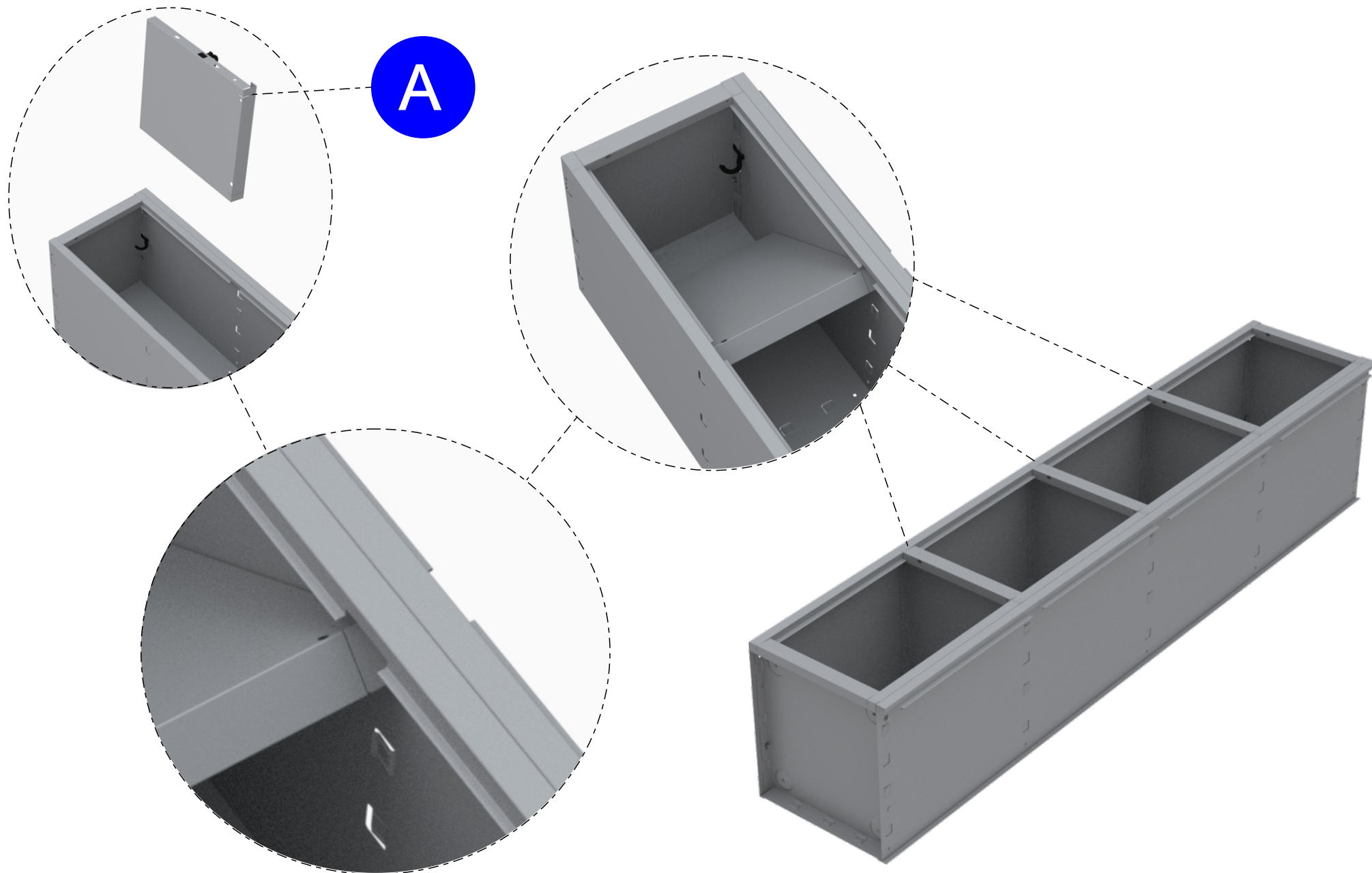


ROUPEIRO 501/4 - 502/8 - 503/12 - 504/16

10° Passo

Anterior

Próxima

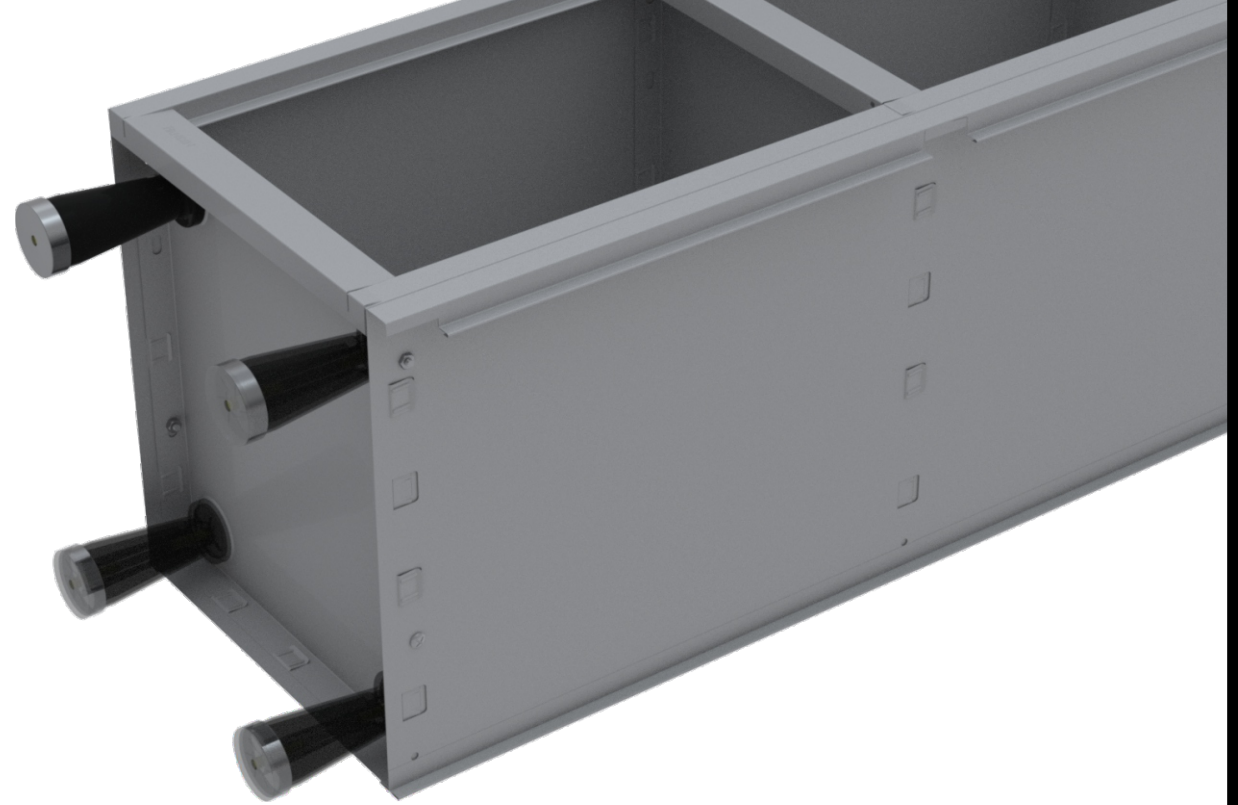


ROUPEIRO 501/4 - 502/8 - 503/12 - 504/16

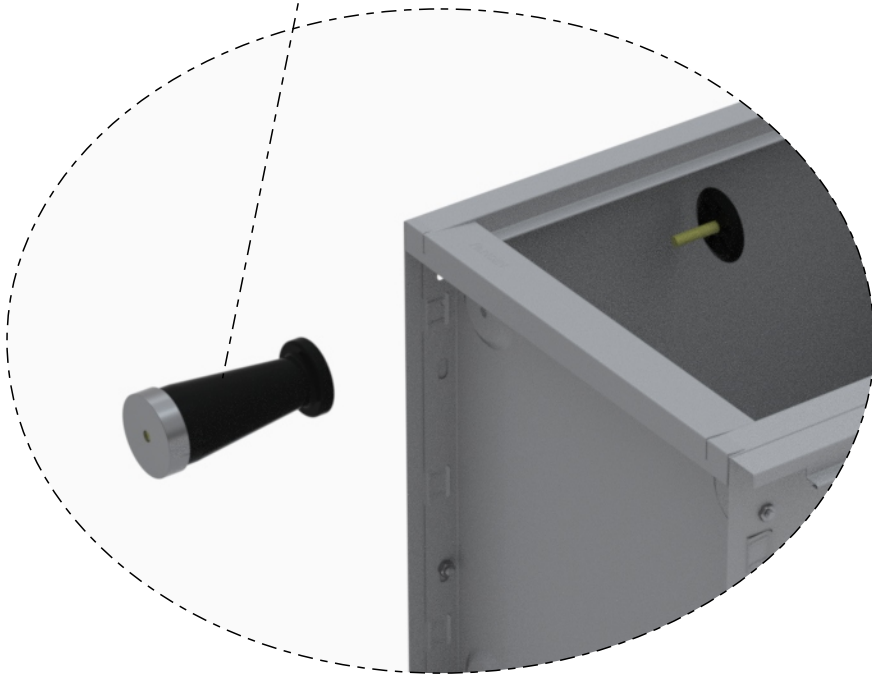
11° Passo

Anterior

Próxima



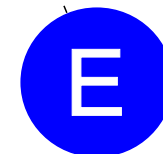
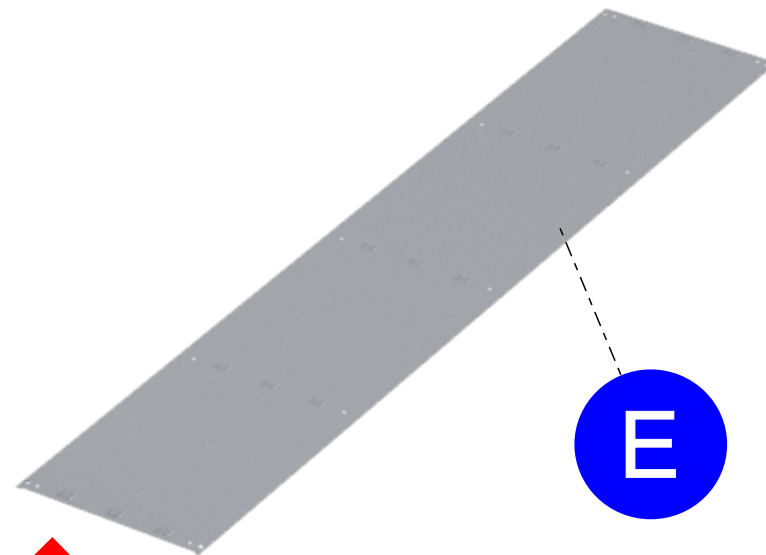
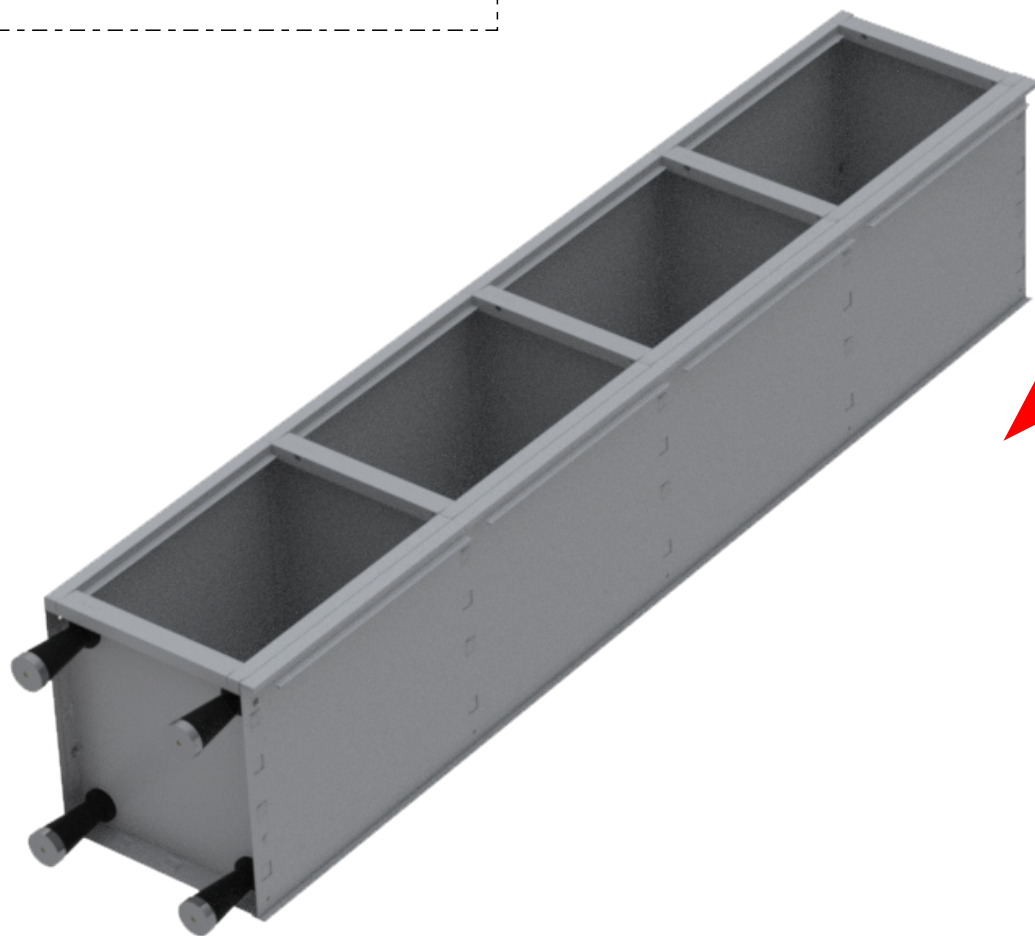
08



501/4
Ir para página

501/4

Ir para página
22



Continua

Para 502/8 - 503/12
504/16

ROUPEIRO 501/4 - 502/8 - 503/12 - 504/16

13° Passo

Anterior

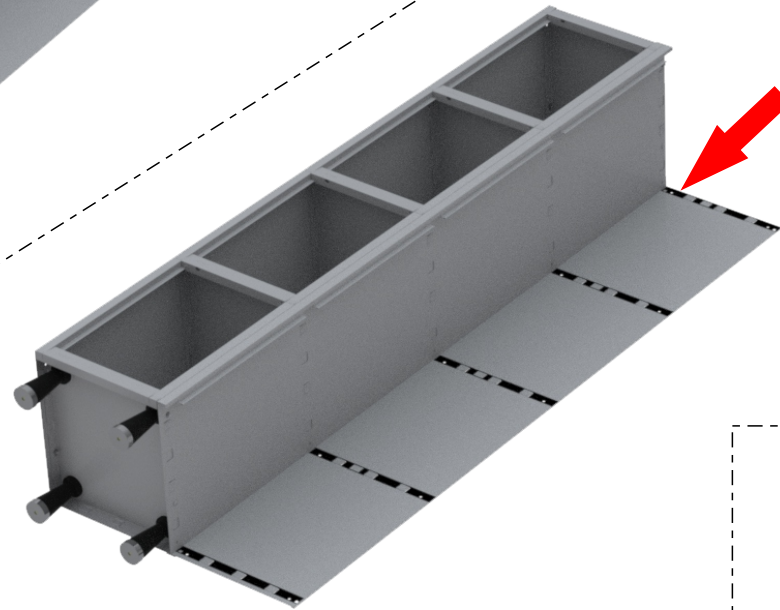
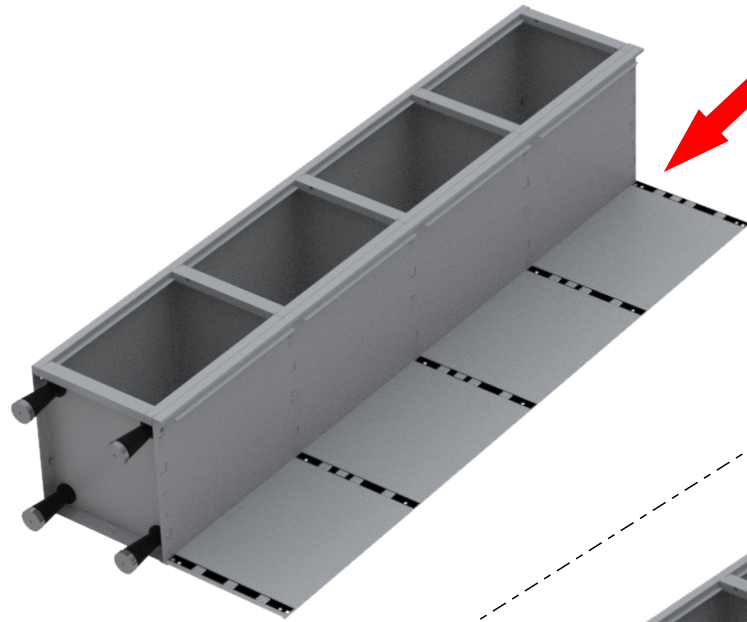
Próxima

ATENÇÃO

Passo somente
para 502/8

D

D



G

G

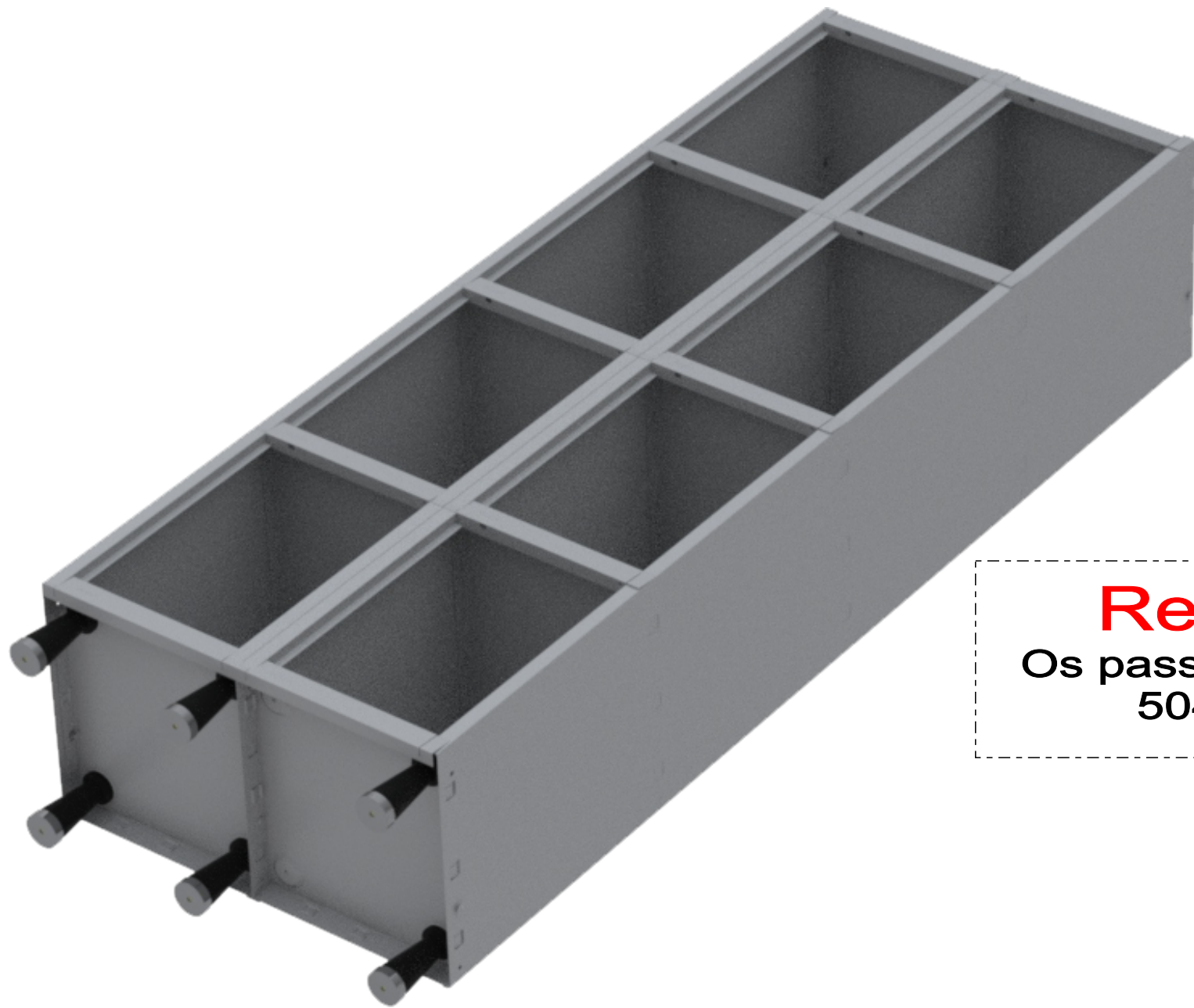
ATENÇÃO
Passo somente
para 503/12 - 504/16

ROUPEIRO 501/4 - 502/8 - 503/12 - 504/16

14° Passo

Anterior

Próxima

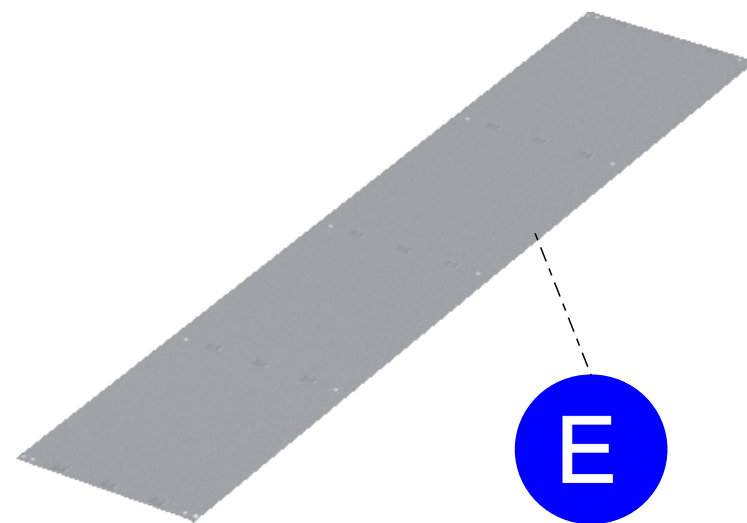


Repita
Os passos 5° 12°
504/16

↑ ROUPEIRO 501/4 - 502/8 - 503/12 - 504/16 **15° Passo** ↓
Anterior Próxima

502/8

Ir para página
22



Continua

Para 503/12
504/16

ROUPEIRO 501/4 - 502/8 - 503/12 - 504/16

16° Passo

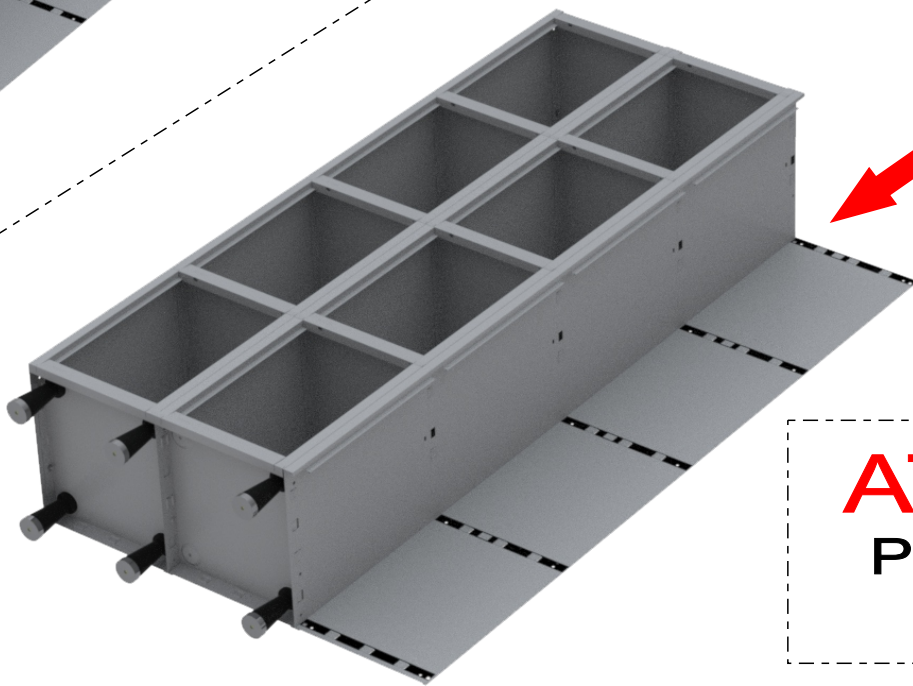
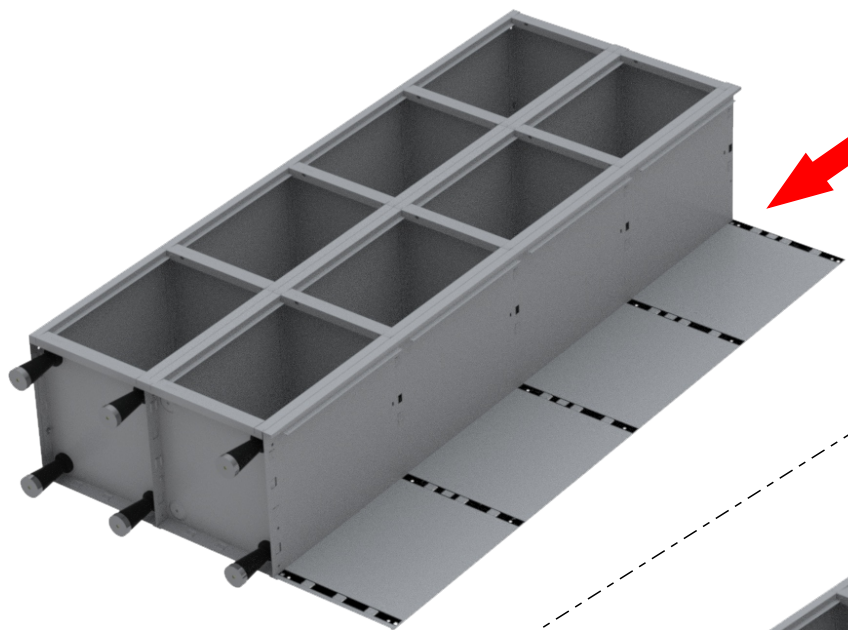
Anterior

Próxima

ATENÇÃO

Passo somente
para 503/12

D



G

ATENÇÃO

Passo somente
para 504/16

ROUPEIRO 501/4 - 502/8 - 503/12 - 504/16

17° Passo

Anterior

Próxima



Repita
Os passos 5° 12°
504/16

↑ ROUPEIRO 501/4 - 502/8 - 503/12 - 504/16

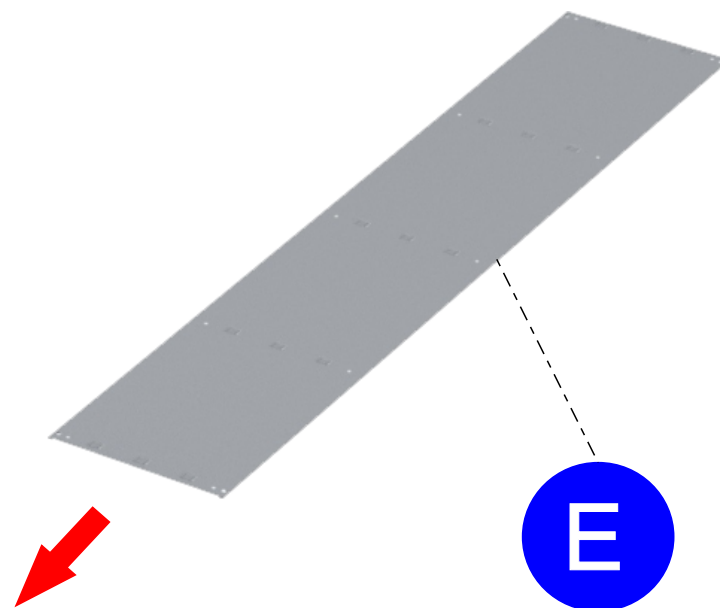
18° Passo

Anterior

Próxima ↓

503/12

Ir para página
22



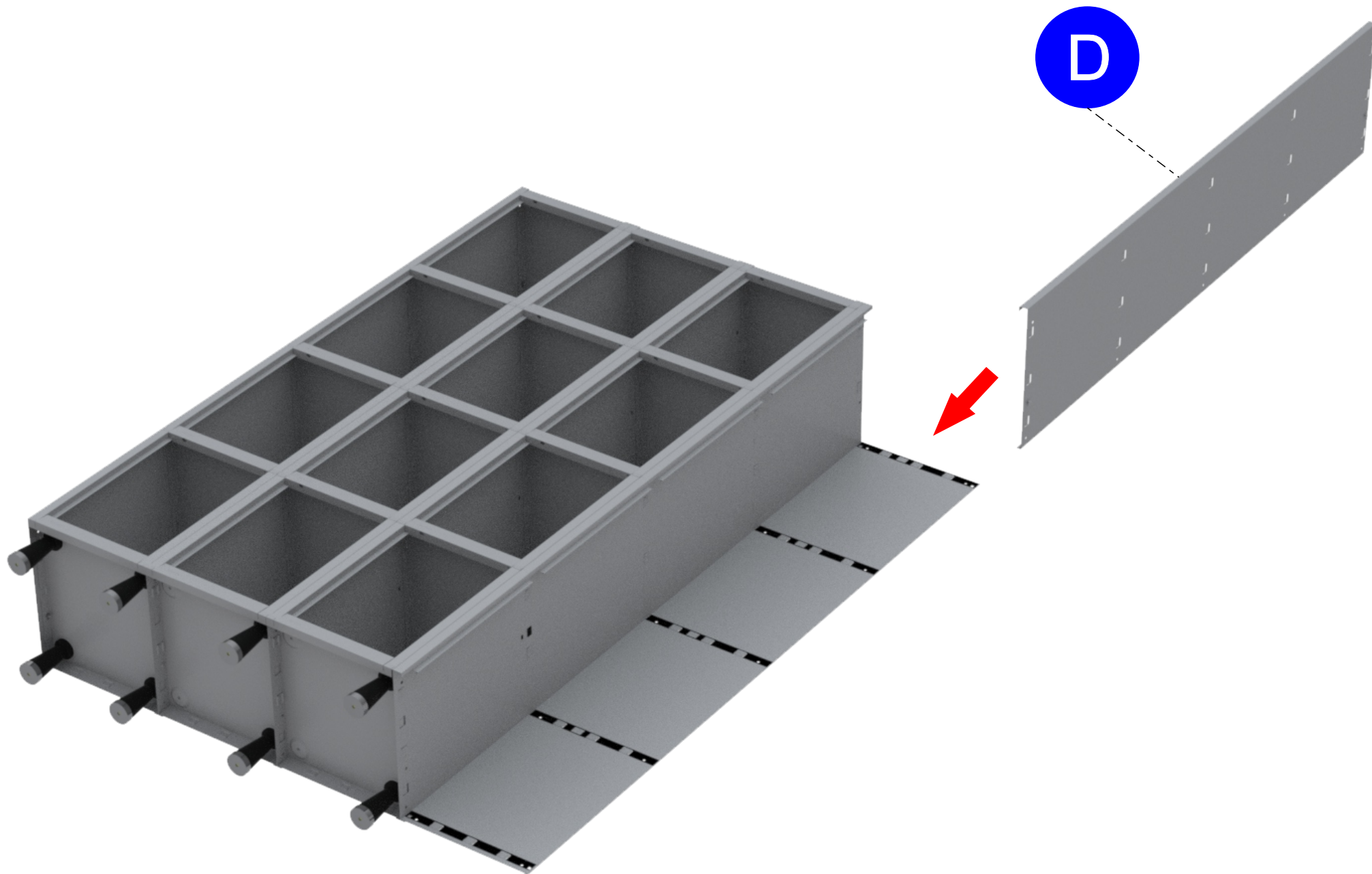
Continua
Para 504/16

ROUPEIRO 501/4 - 502/8 - 503/12 - 504/16

19° Passo

Anterior

Próxima

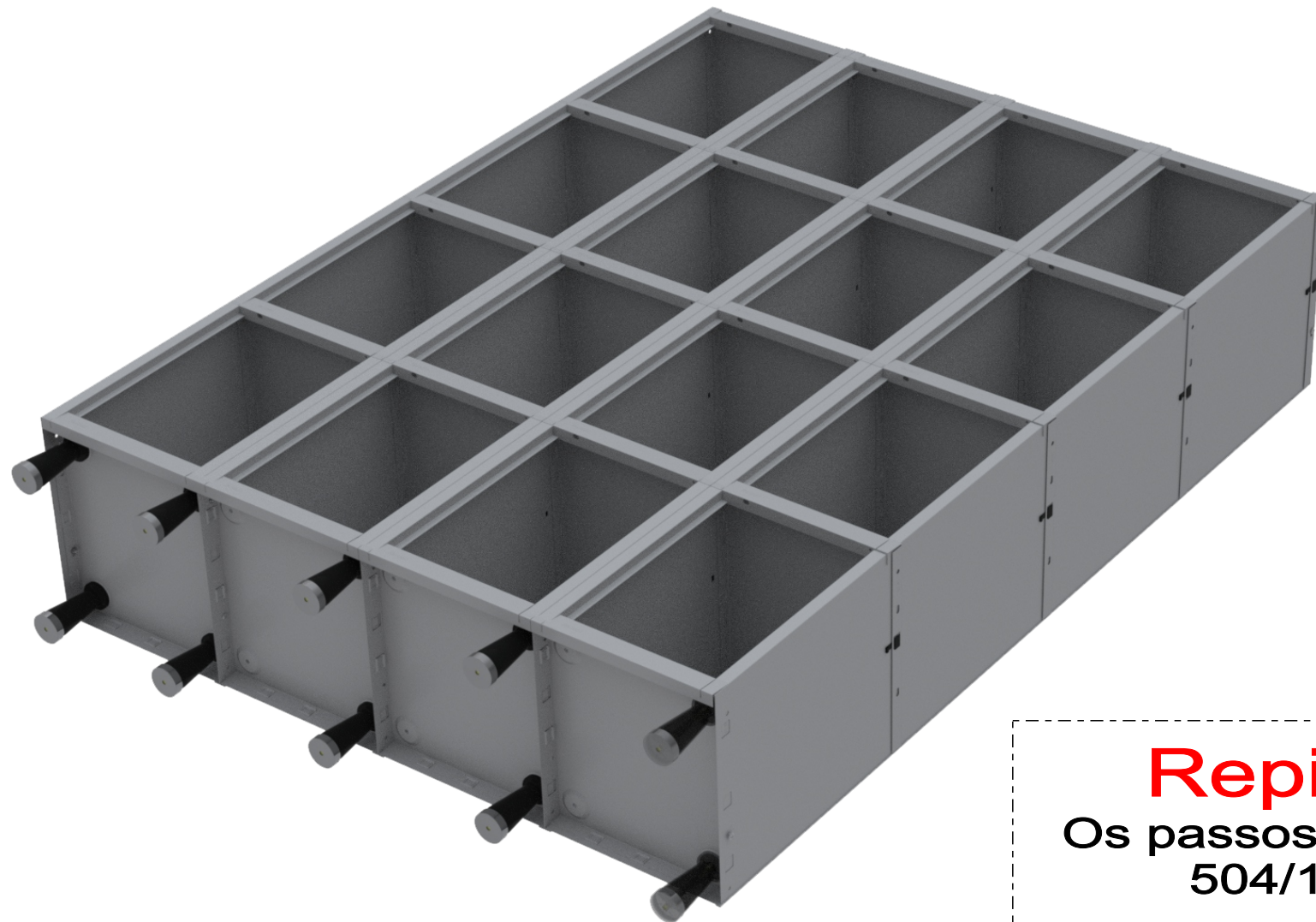


ROUPEIRO 501/4 - 502/8 - 503/12 - 504/16

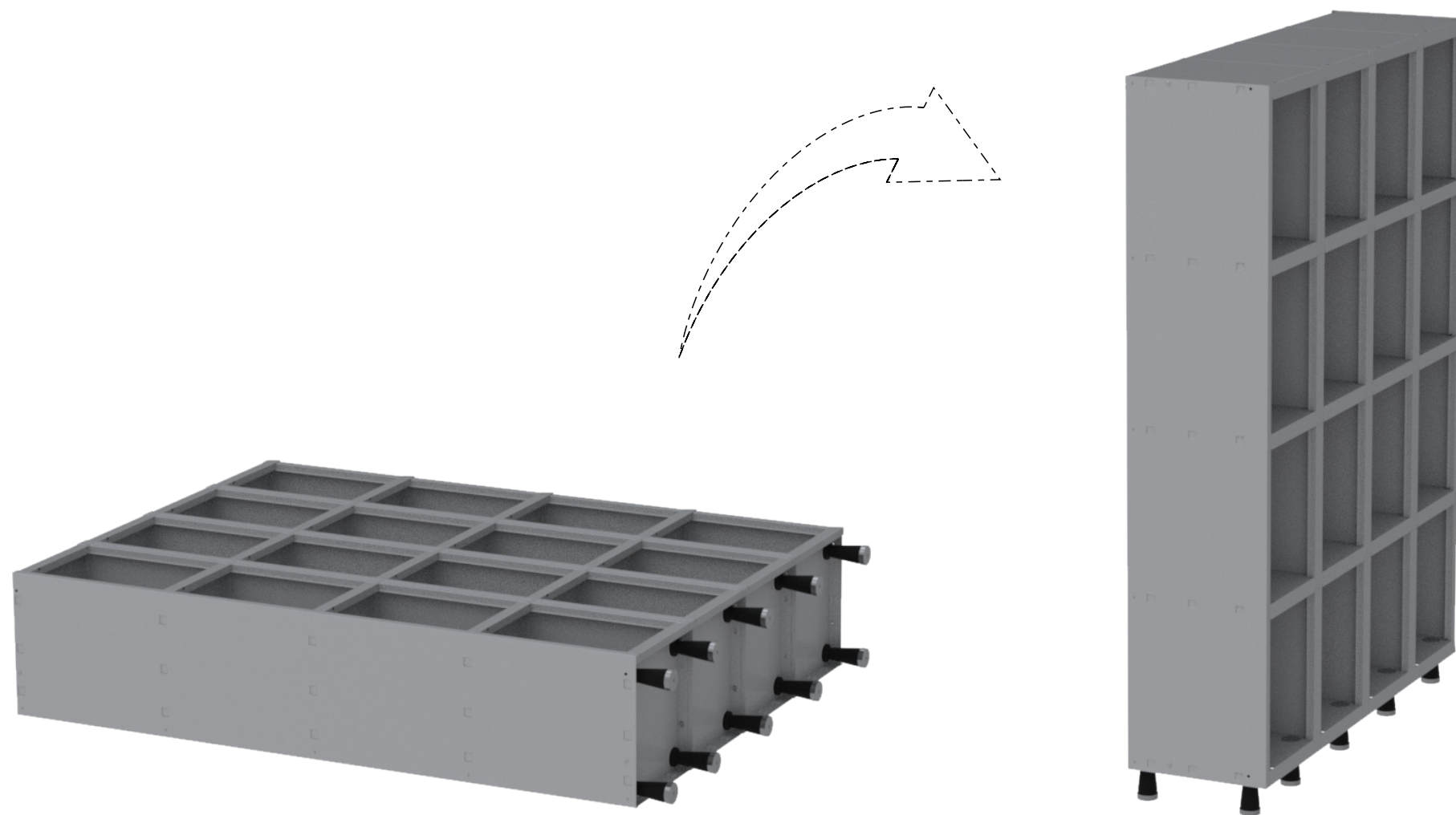
20° Passo

Anterior

Próxima



Repita
Os passos 5° 12°
504/16

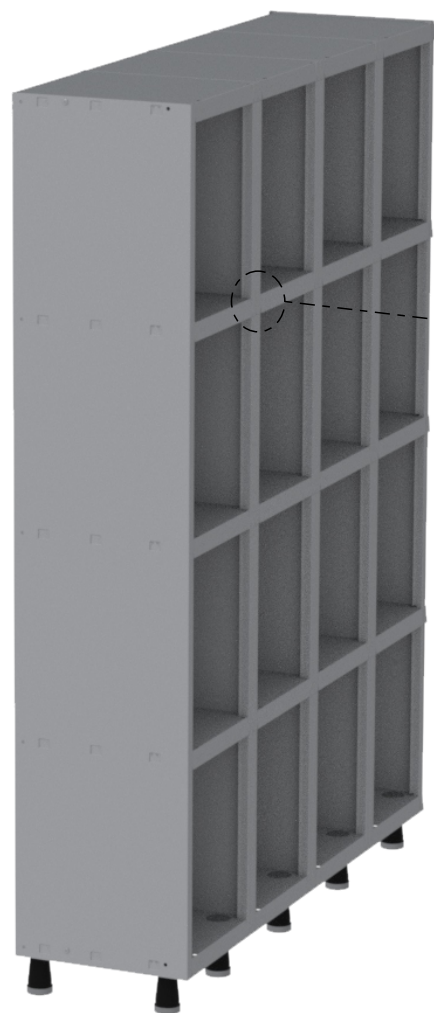


ROUPEIRO 501/4 - 502/8 - 503/12 - 504/16

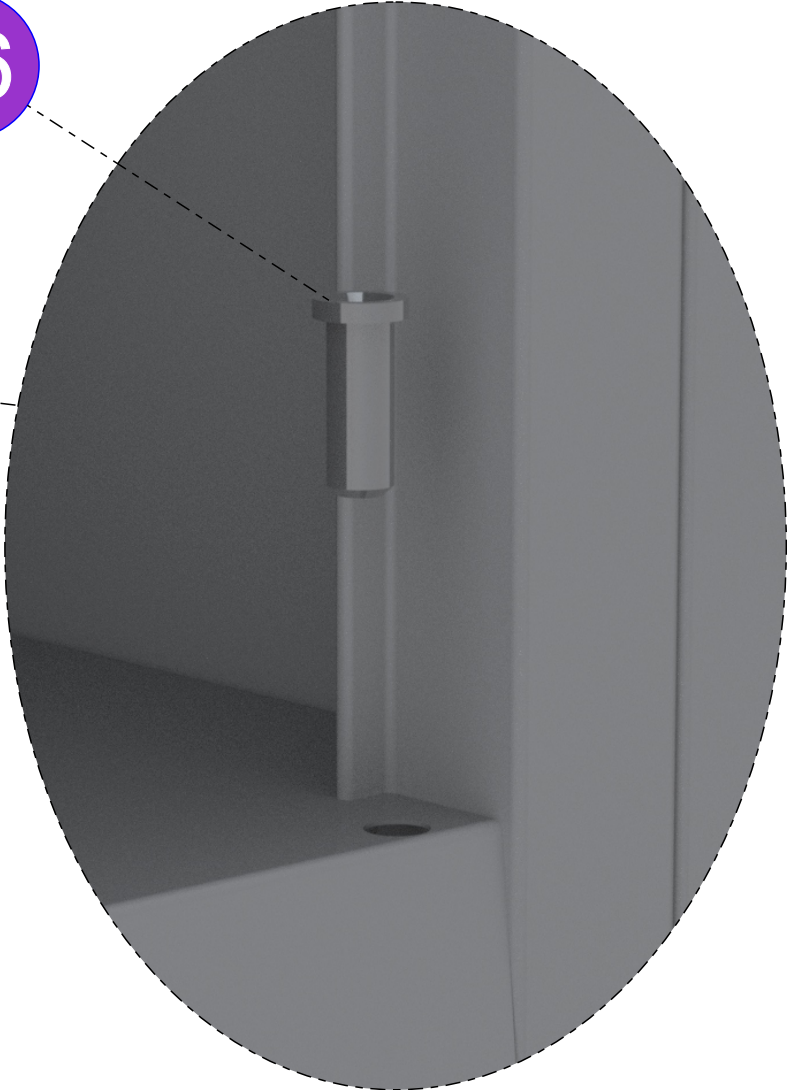
22° Passo

Anterior

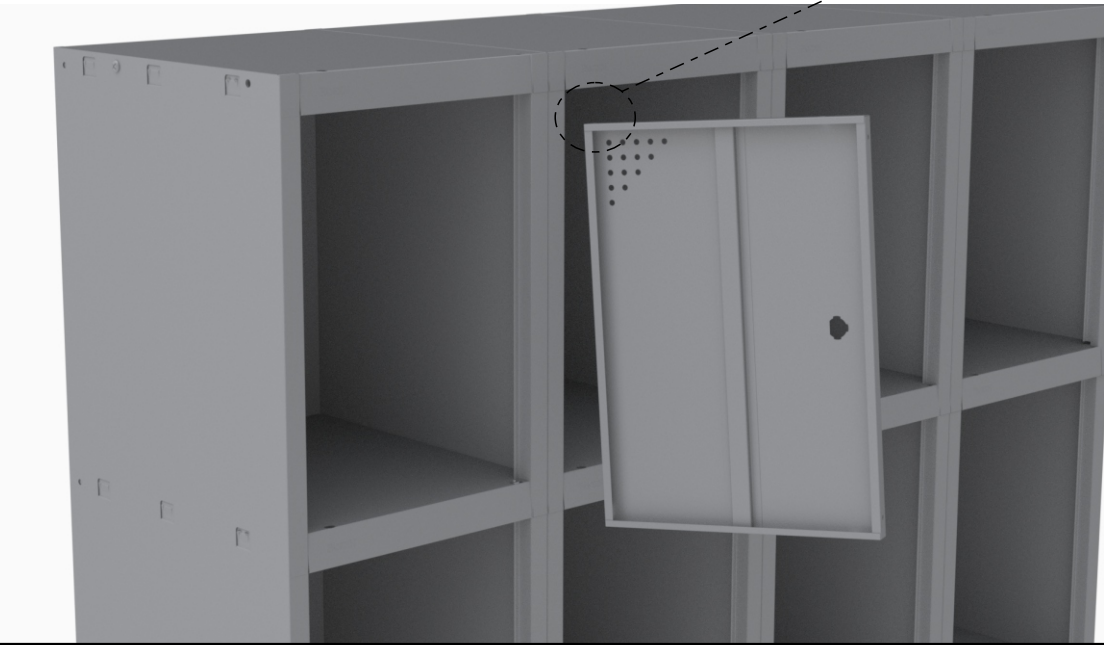
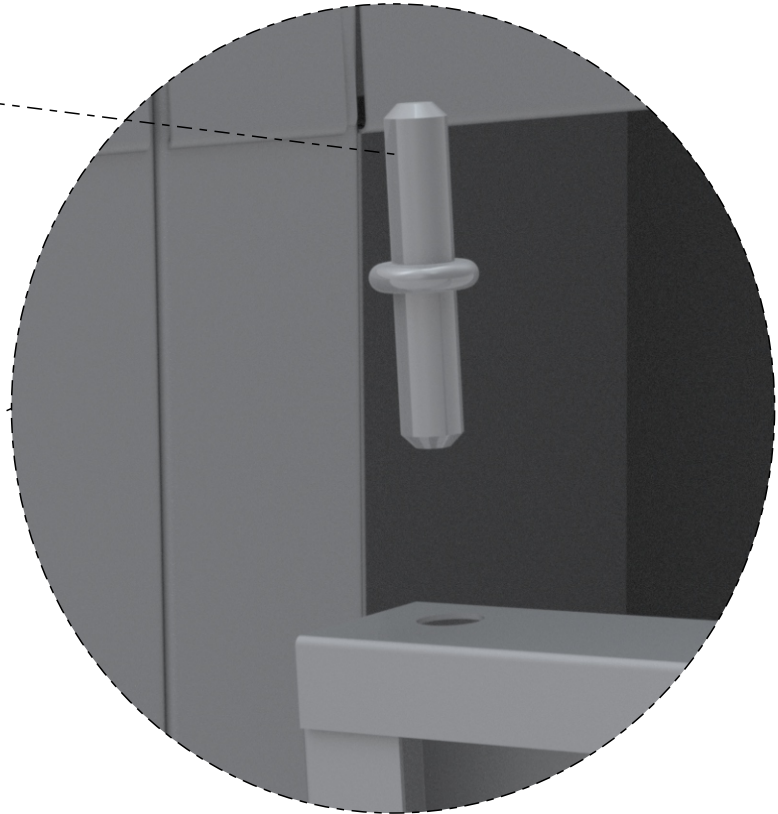
Próxima



06



07

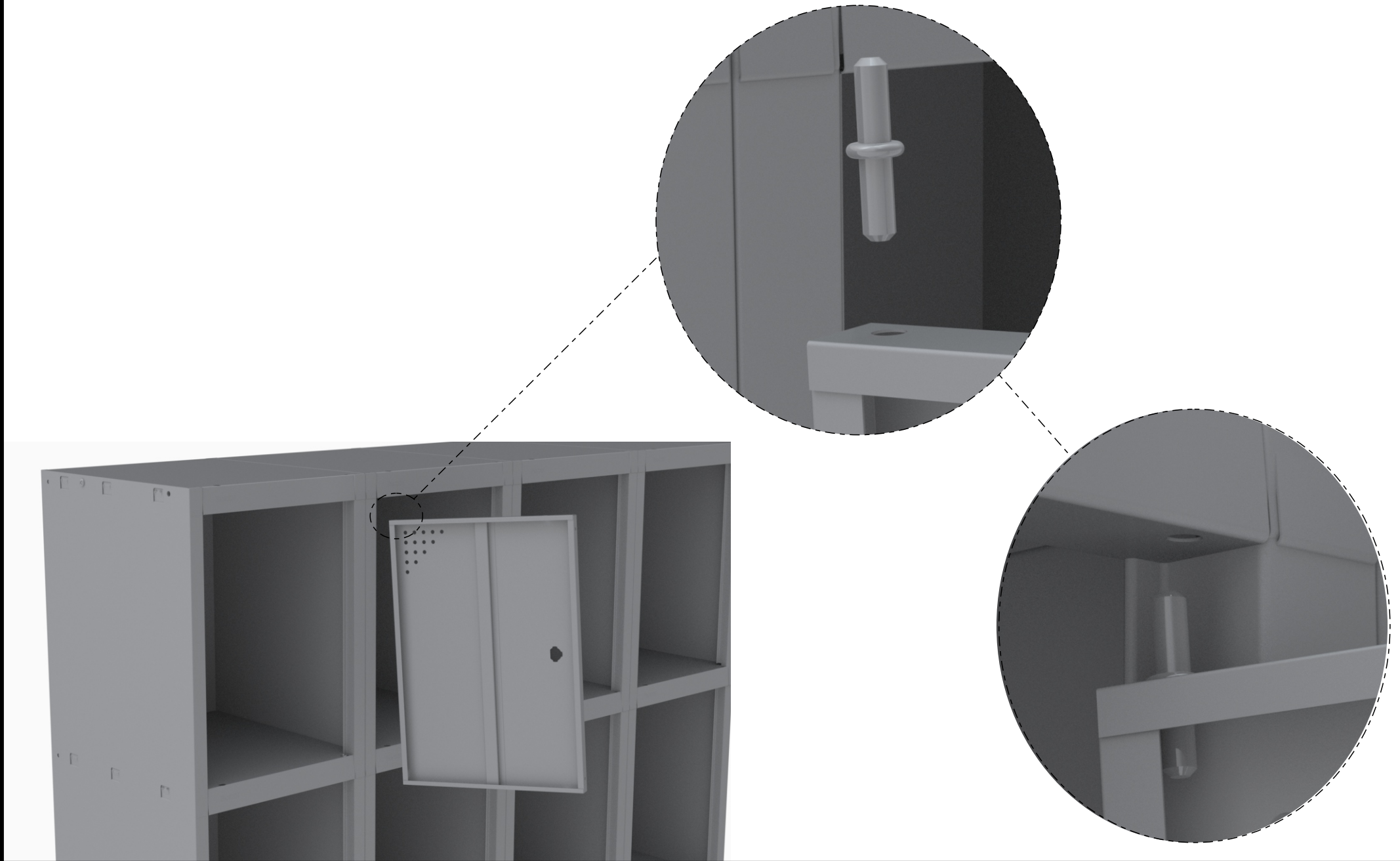


↑ ROUPEIRO 501/4 - 502/8 - 503/12 - 504/16

24° Passo

Anterior

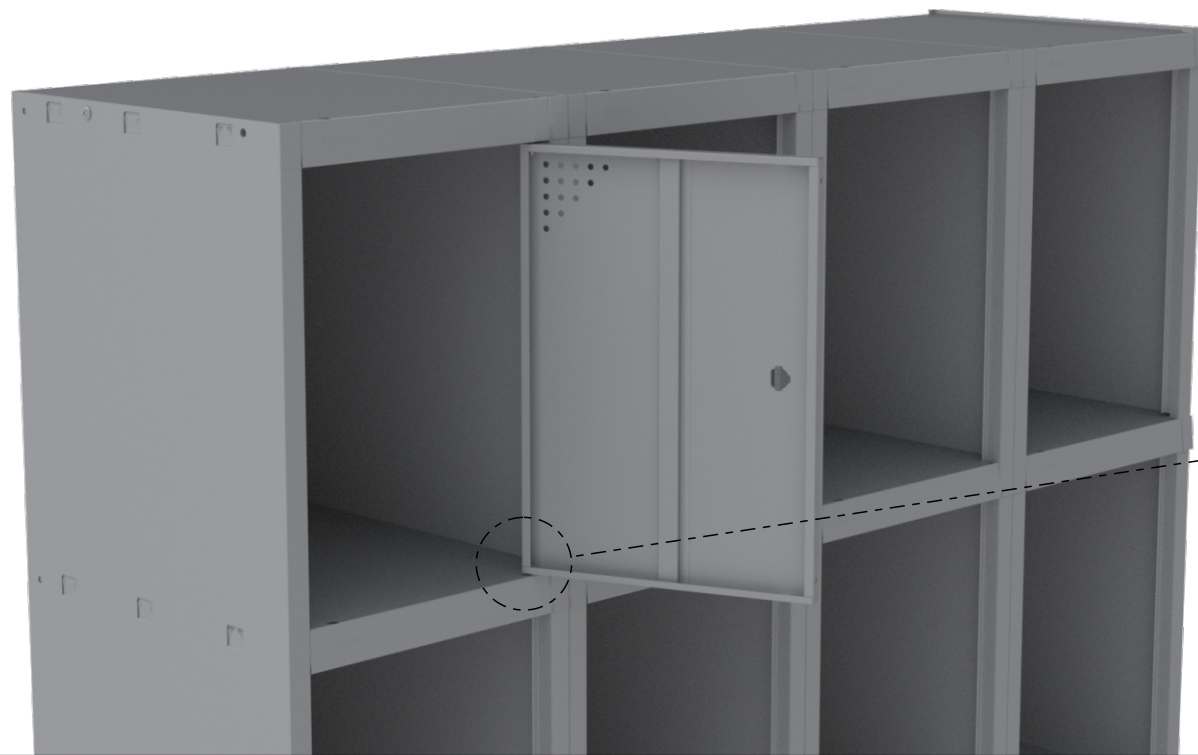
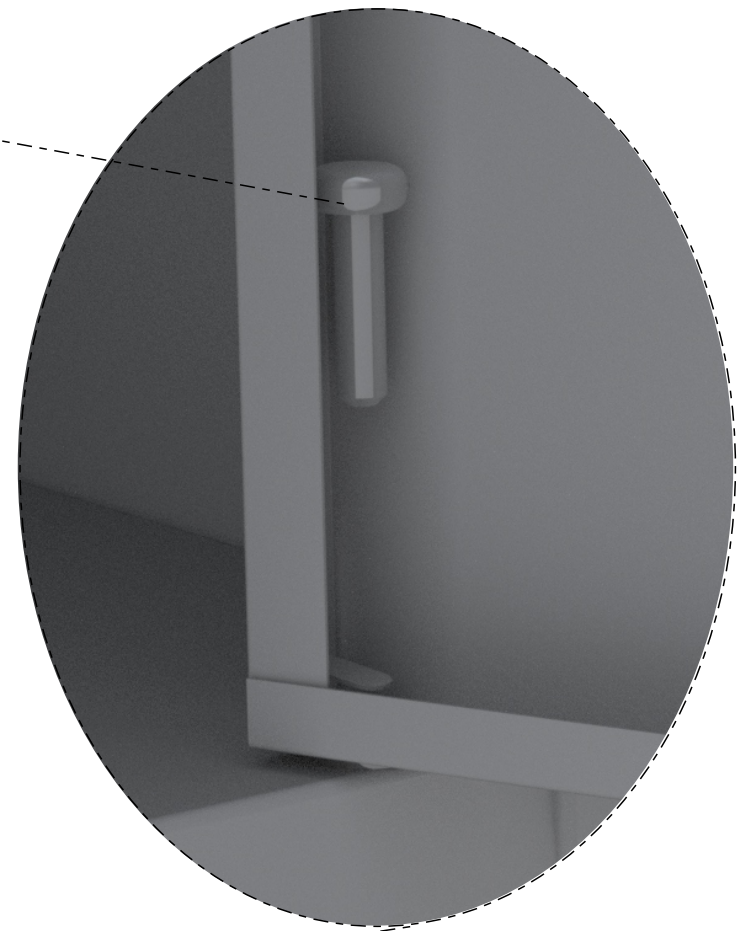
Próxima ↓

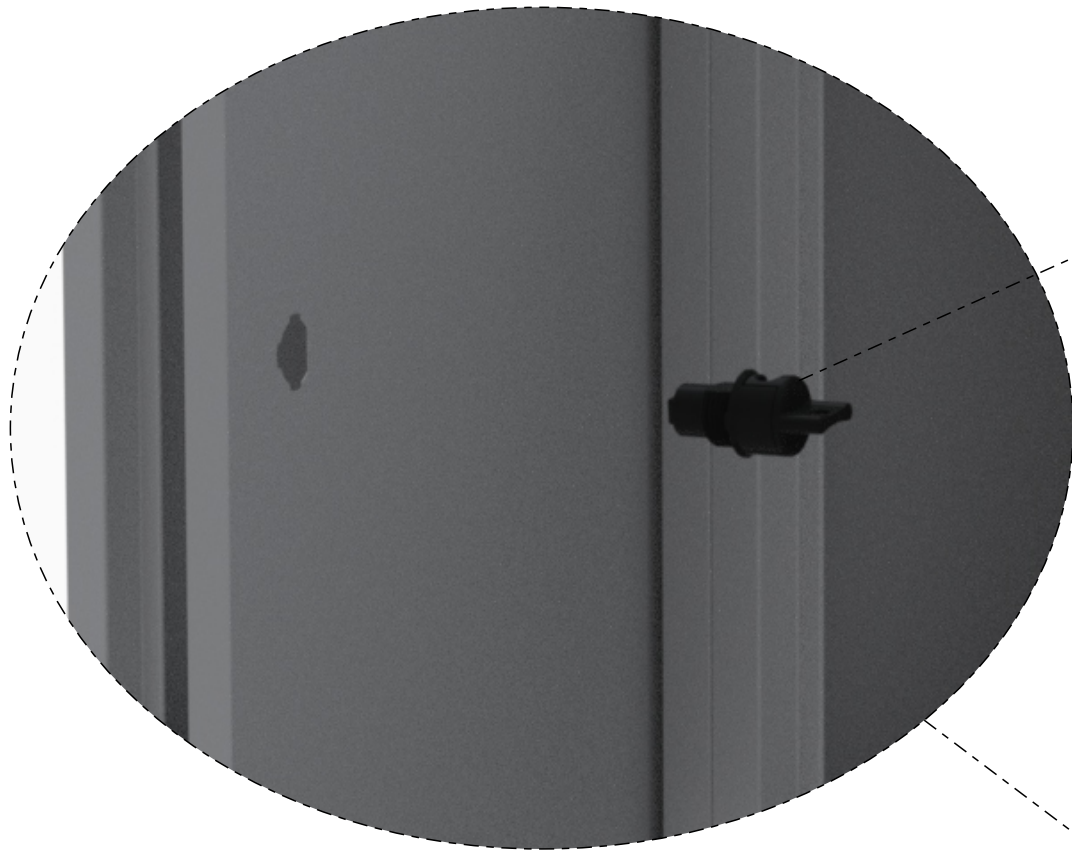


↑ **ROUPEIRO 501/4 - 502/8 - 503/12 - 504/16** **25° Passo** ↓

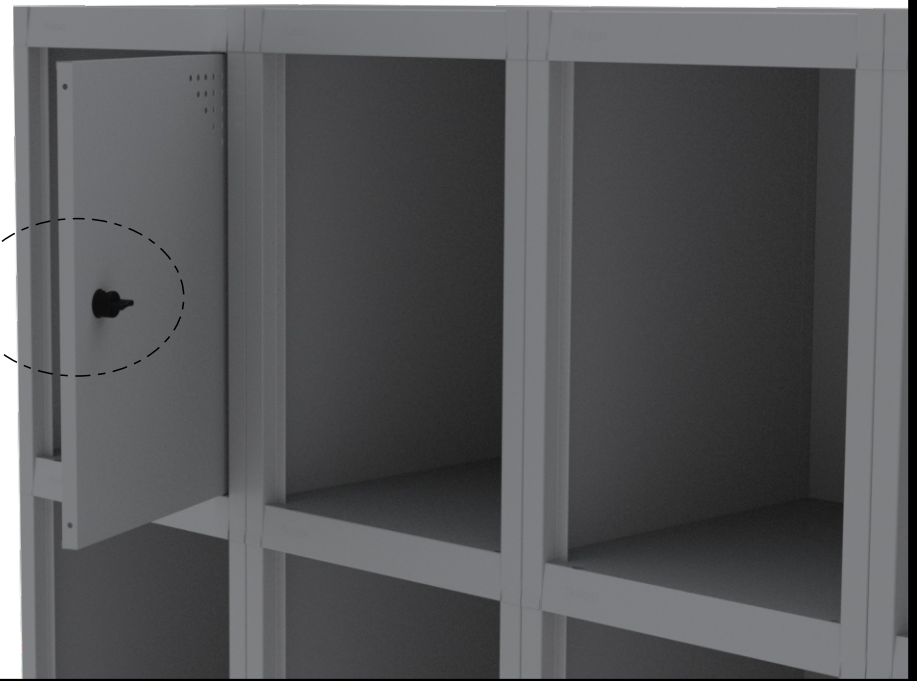
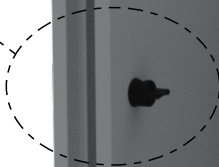
Anterior Próxima

09

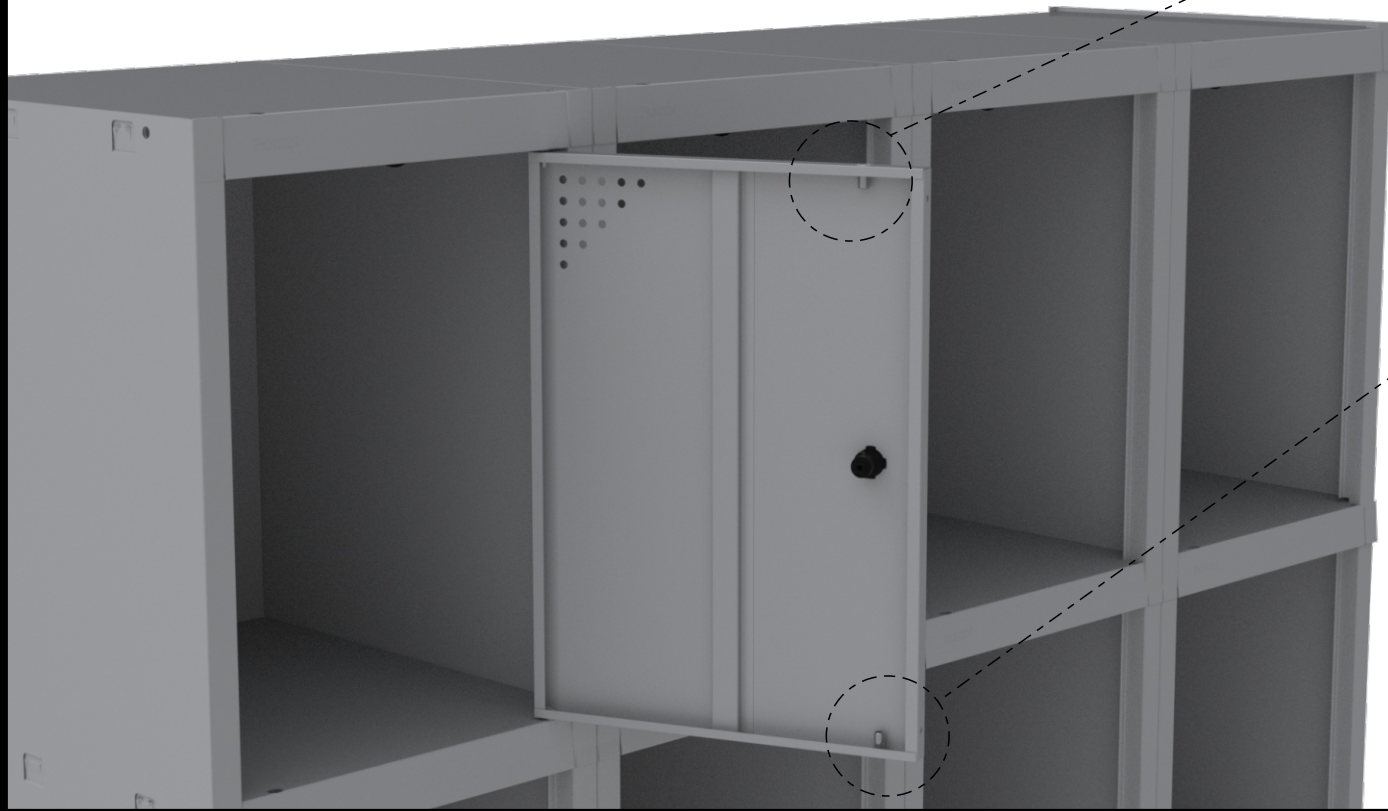
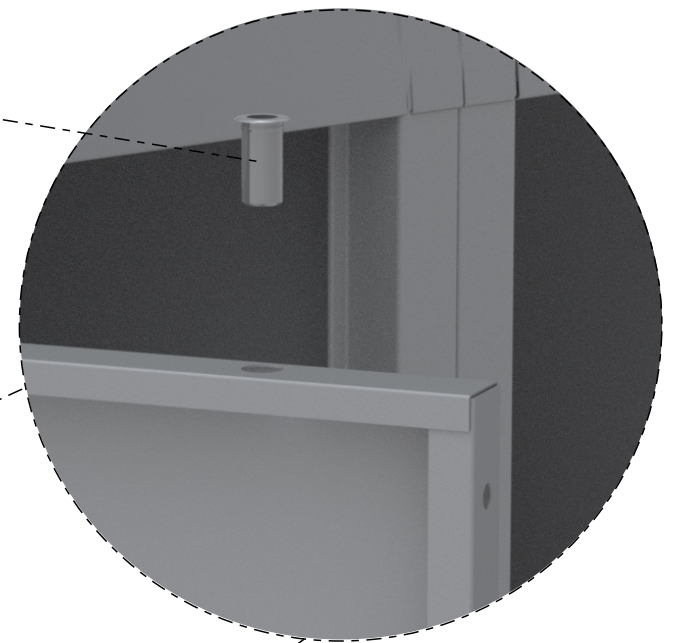




04

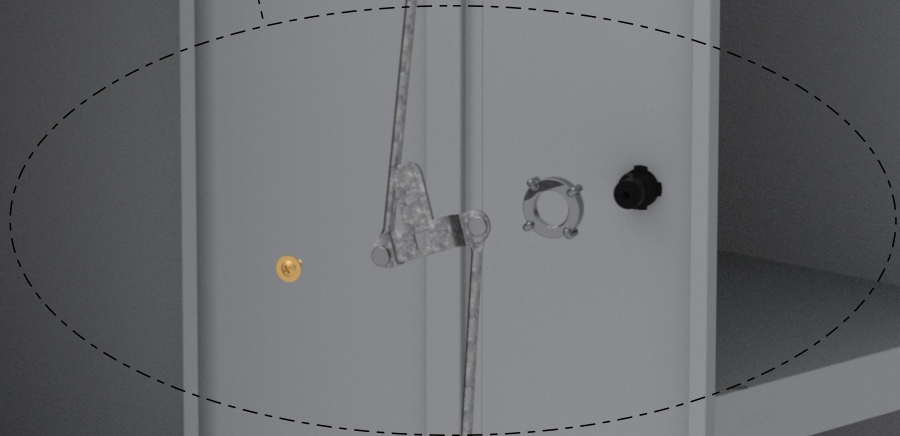


05



↑ ROUPEIRO 501/4 - 502/8 - 503/12 - 504/16 **28° Passo** ↓
Anterior Próxima

04



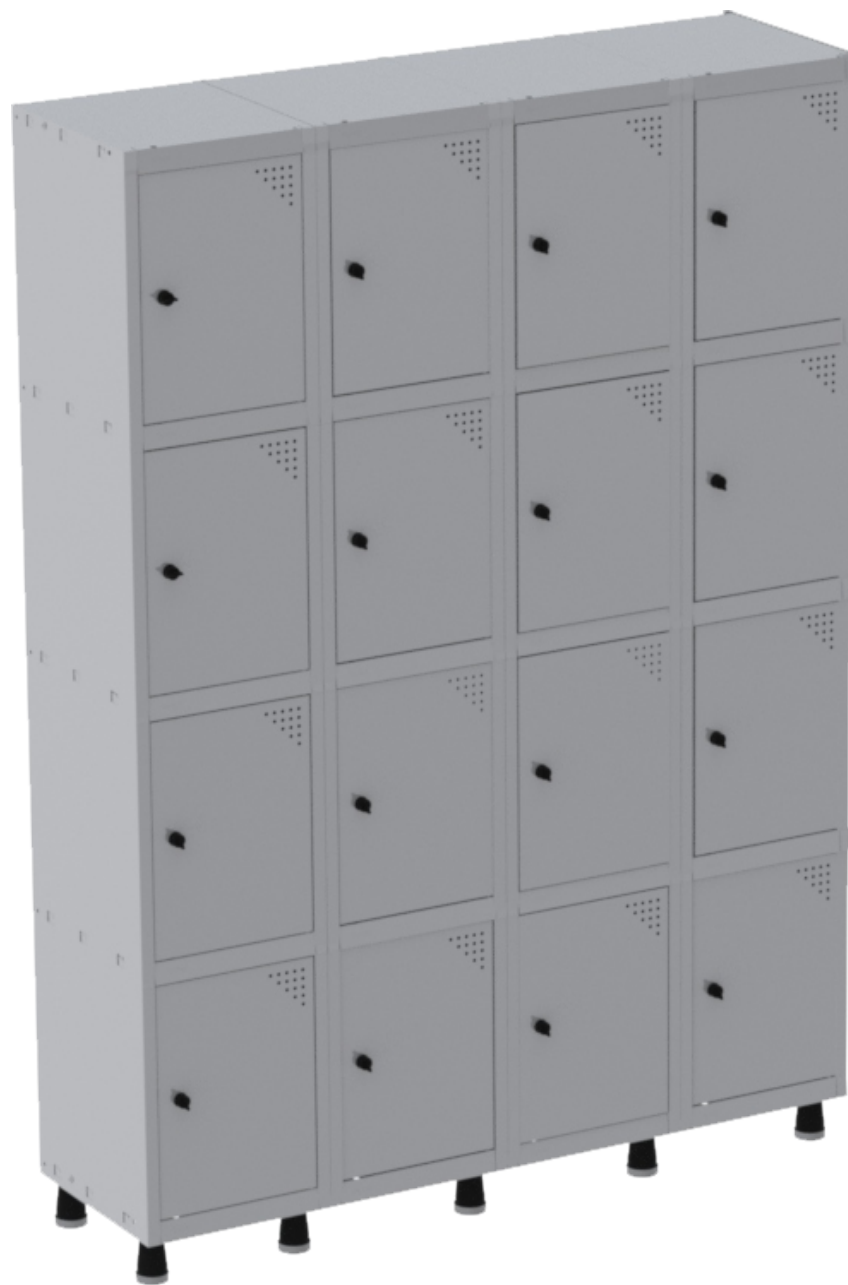


ROUPEIRO 501/4 - 502/8 - 503/12 - 504/16

30° Passo

Anterior

Próxima



Repita
Para todas
as portas

↑ ROUPEIRO 501/4 - 502/8 - 503/12 - 504/16 **31° Passo**

Anterior

Próxima ↓

Instrução de Limpeza

Para produtos "MDF, MDP E MADEIRA (PEÇAS ENVERNIZADAS TINGIDAS, LAQUEADAS E COM PINTURA UV)"

- Para a limpeza utilize flanela seca ou pano macio, levemente umedecido com água. Utilize um pano seco em seguida;
- Evite contato com produtos químicos (solventes, thinner, acetona etc) e não utilize nenhum tipo de esponja de aço.

Para produtos "METALICOS"

- Para limpeza utilize flanela seca ou pano macio, levemente umedecido com água;
- Evite contato direto com objetos cortantes;
- Evite contato com produtos químicos e abrasivos (solventes, thinner, acetona etc) e não utilize nenhum tipo de esponja de aço;

ESTANTE VU - 05 PRATELEIRA

Anterior

Próxima

GARANTIA

- 1 - Nossos produtos possuem um prazo de garantia de 01 ano para defeitos de fabricação a partir da emissão da Nota Fiscal da fábrica, incluído os 90 dias determinados pelo Código de Defesa do Consumidor.
- 2 - O prazo para troca de produtos avariados parcialmente ou inteiro, referente às peças de acabamentos sujeitas ao desgaste natural, ficarão restritas ao prazo legal de 90 dias a partir da emissão da Nota Fiscal.
- 3 - A empresa somente fará a reposição de partes e componentes dos produtos nos termos discriminados abaixo e que comprovarem a existência do alegado defeito de material ou fabricação.
- 4 - A garantia é válida para defeitos de fabricação detectados por via e-mail, pelo site “Alô Pandin” ou pela Central de Atendimento (telefone na Etiqueta) e toma-se nula quando:
 - Problemas ocorridos por montagem em desacordo com o manual de instrução ou relacionados a adaptações ou alterações realizadas no produto;
 - Defeitos e desgaste no acabamento, partes e/ou peças ocorridos por uso intenso ou exposição a condições adversas e não previstas, tais como umidade excessiva, intempéries, maresia, frio e calor intensos, cupim e pragas de madeira em geral, sinistros, acidentes, quedas ou agentes da natureza;
 - Problemas ocorridos devido as condições inadequadas do local de instalação do produto, tais como pisos desnivelados, paredes pouco resistentes e fora do prumo, etc;
 - Danos causados por serviços ou consertos contratados pelo consumidor, descuido, maus tratos, limpeza e/ou manutenção em desacordo com as instruções contidas no manual;
- 5 - Todas as reclamações e defeitos observados durante o prazo da garantia serão atendidos mediante a apresentação da nota fiscal de compra e entrando em contato com nossa central de atendimento.
- 6 - A empresa reserva-se o direito de alterar as características gerais, técnica e estética, introduzir melhoramentos a sua linha de produtos em qualquer momento, sem incorrer na obrigação de efetuar o mesmo nos produtos em estoque ou já vendidos.
- 7 - Em caso de troca total do produto ou de peças, a empresa efetuará o envio do mesmo após comprovação da empresa.

ESTANTE VU - 05 PRATELEIRA

Anterior

Próxima

INSTRUÇÃO DE MONTAGEM

Rede Sociais

*Siga-nos nas Redes Sociais
aperte sobre a imagem*

PANDIN®

Soluções em Ambientes



/pandinofficial



WhatsApp SAC



@pandinmoveis



PandinOfficial

ESTANTE VU - 05 PRATELEIRA

Anterior