

INSTRUÇÃO DE MONTAGEM

EMISSÃO: 02/01/2021
REVISÃO: 000 (02/01/2021)



PANDIN®

Soluções em Ambientes

Roupeiro

501/2 - 502/4

503/6 - 504/8

Linha Aço



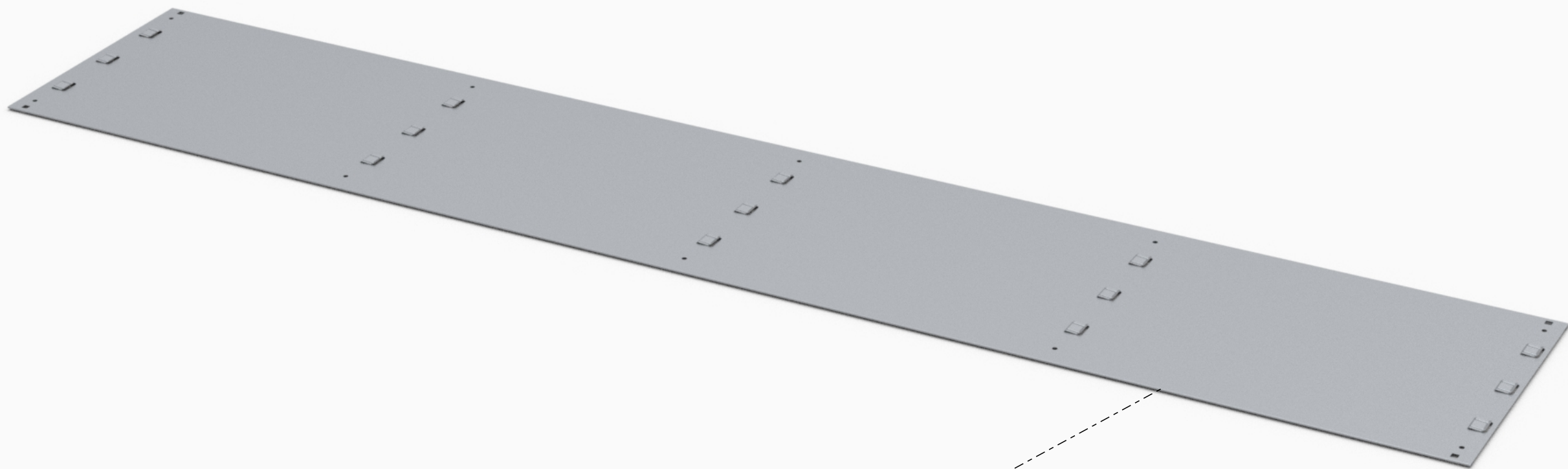
Assista o Video de Montagem

Peças

COD.	PRODUTO	501/2	502/4	503/6	504/8
A	LATERAL ESQ	01	01	01	01
B	LAT COMP	01	01	02	03
C	LAT DIR	01	01	01	01
D	PRAT BASE	01	02	03	04
E	PRAT CENT/SUP	01	02	03	04
F	PORTA	02	04	06	08
G	RETAGUARDA	01	02	03	04

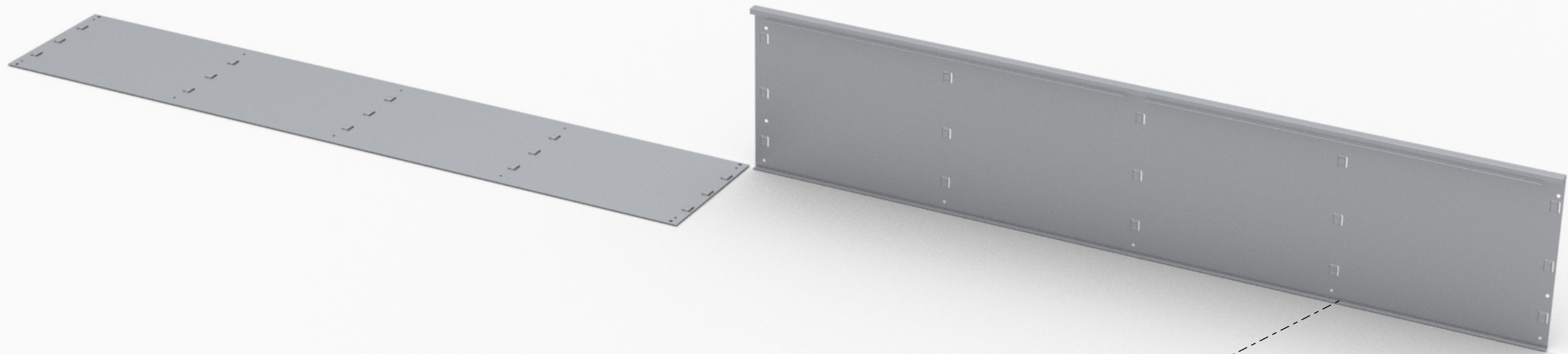
Componentes

COD.	PRODUTO	501/2	502/4	503/6	504/8
01	BUCHA NYLON INF	02	04	06	08
02	CABIDE DE NYLON	04	08	12	16
03	LINGUETA	02	04	06	08
04	PARAFUSO 4,5X14 MM	02	04	06	08
05	PARAFUSO 1/4X3/8	04	08	12	16
06	PÉ ROUPEIRO	04	06	08	10
07	PINO ARRUELADO SUP	02	04	06	08
08	PINO GUIA PORTA	04	08	12	16
09	PINO INFERIOR	02	04	06	08
10	FECHO	02	04	06	08
11	PORCA 1/4	04	08	12	16

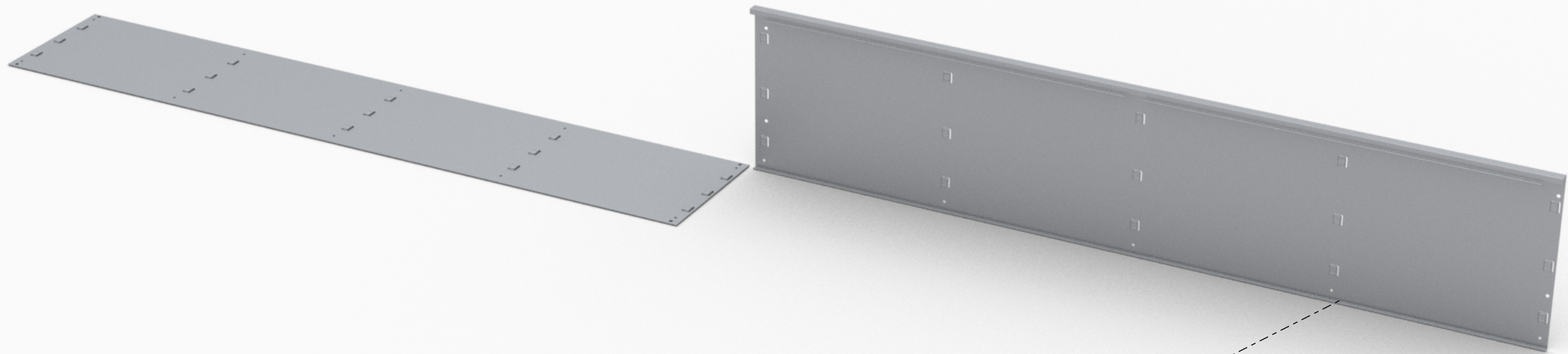


RETAGUARDA (G) -

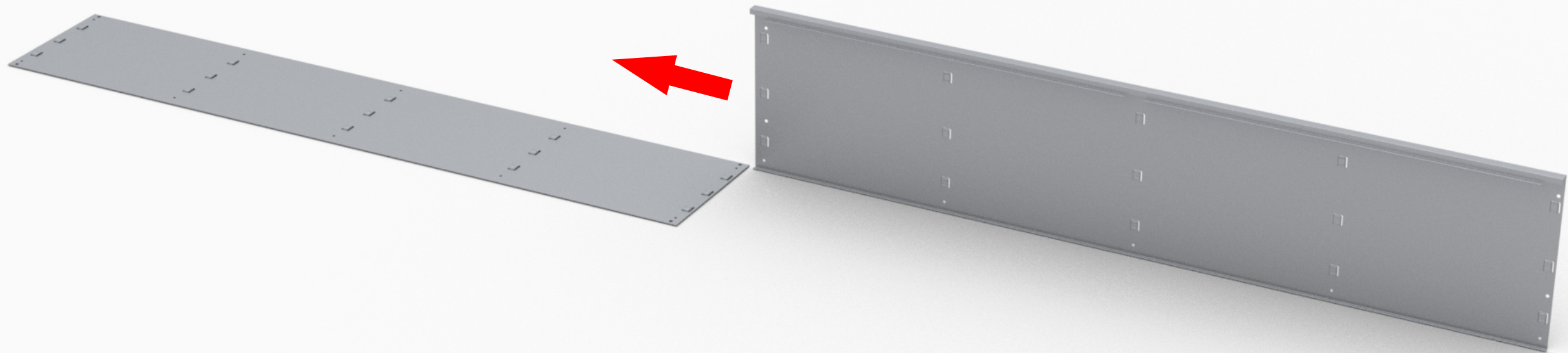
01° Passo



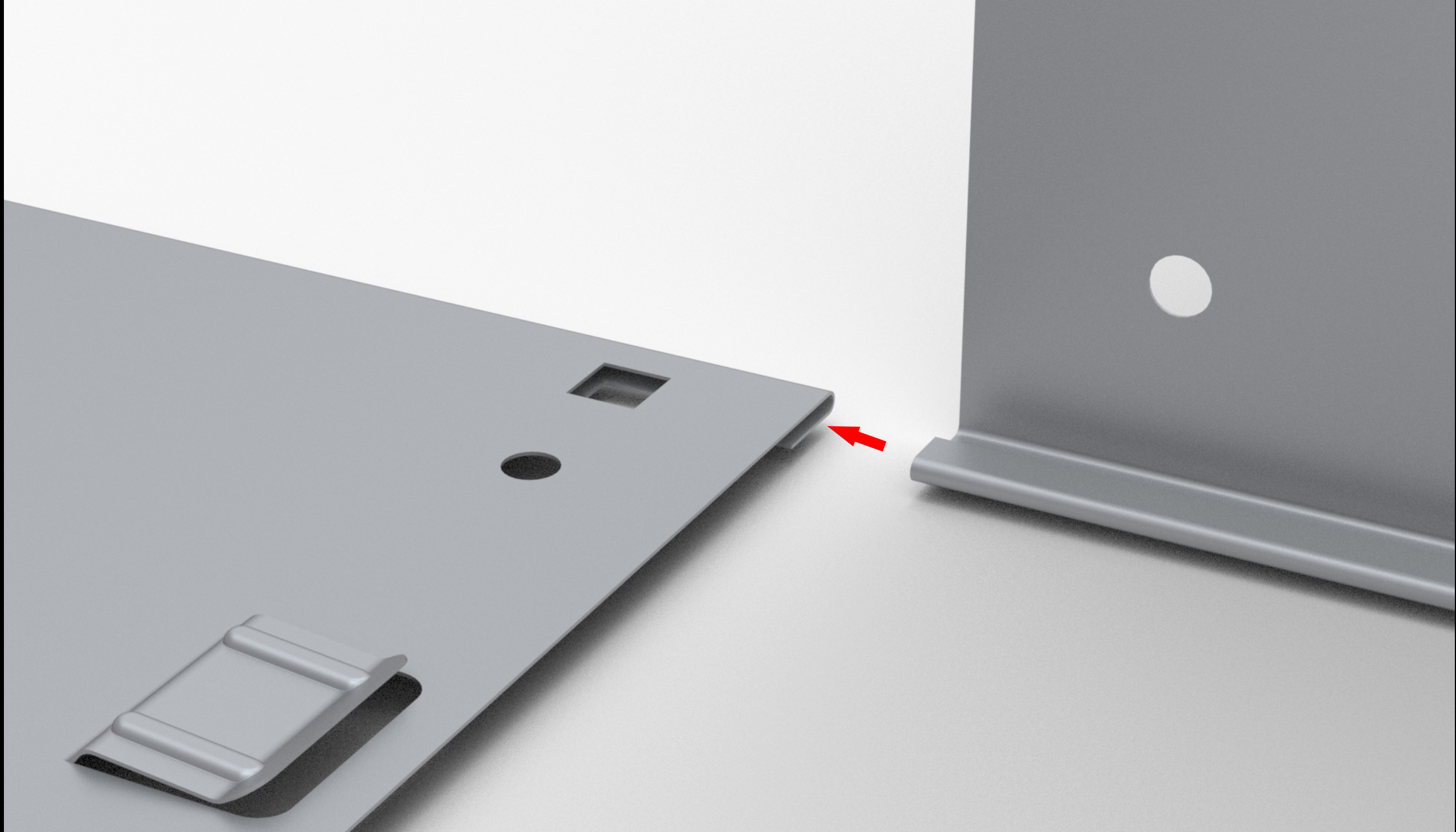
LATERAL ESQ (A) -



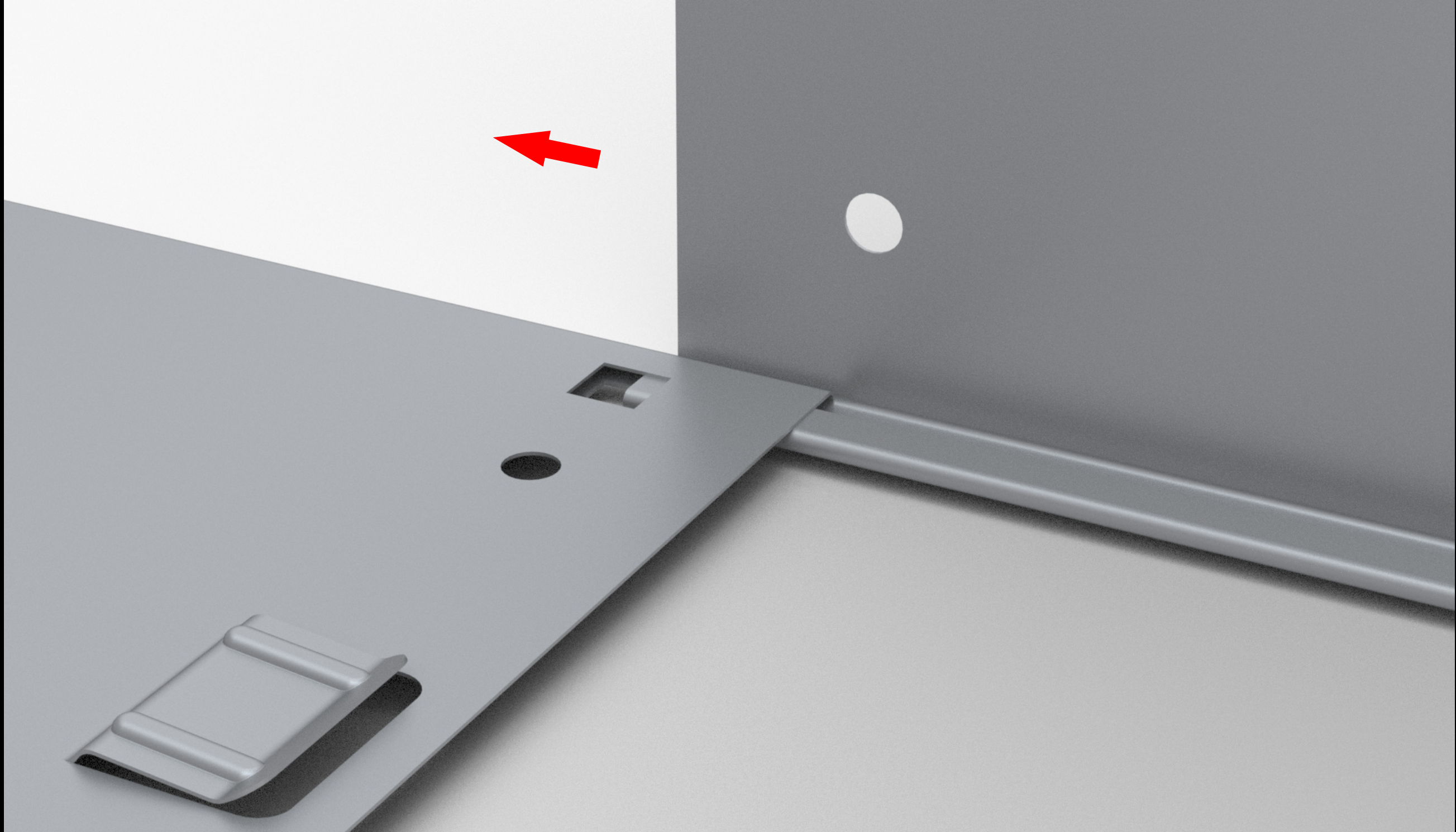
LATERAL ESQ (G) -



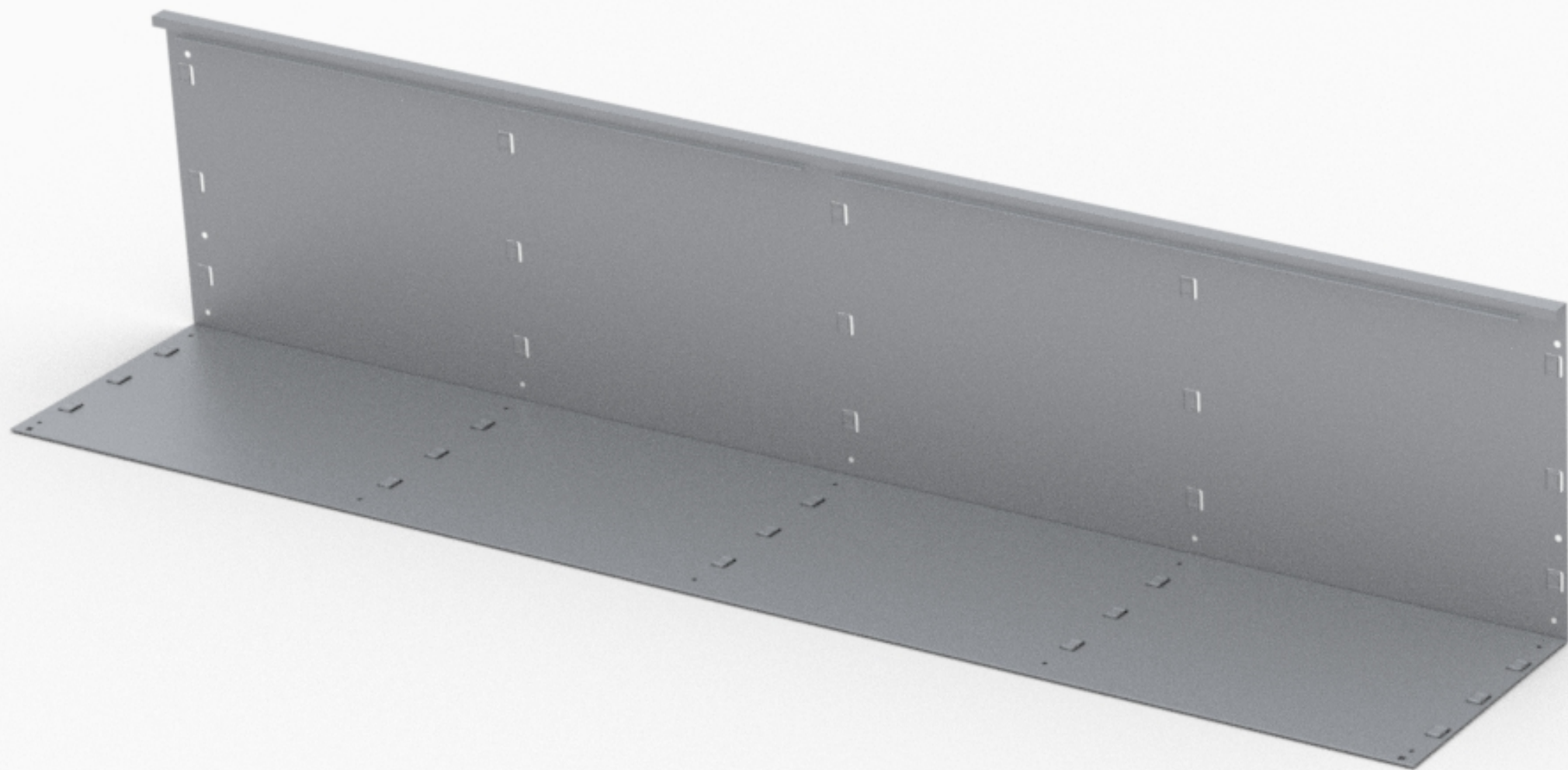
04° Passo



05° Passo

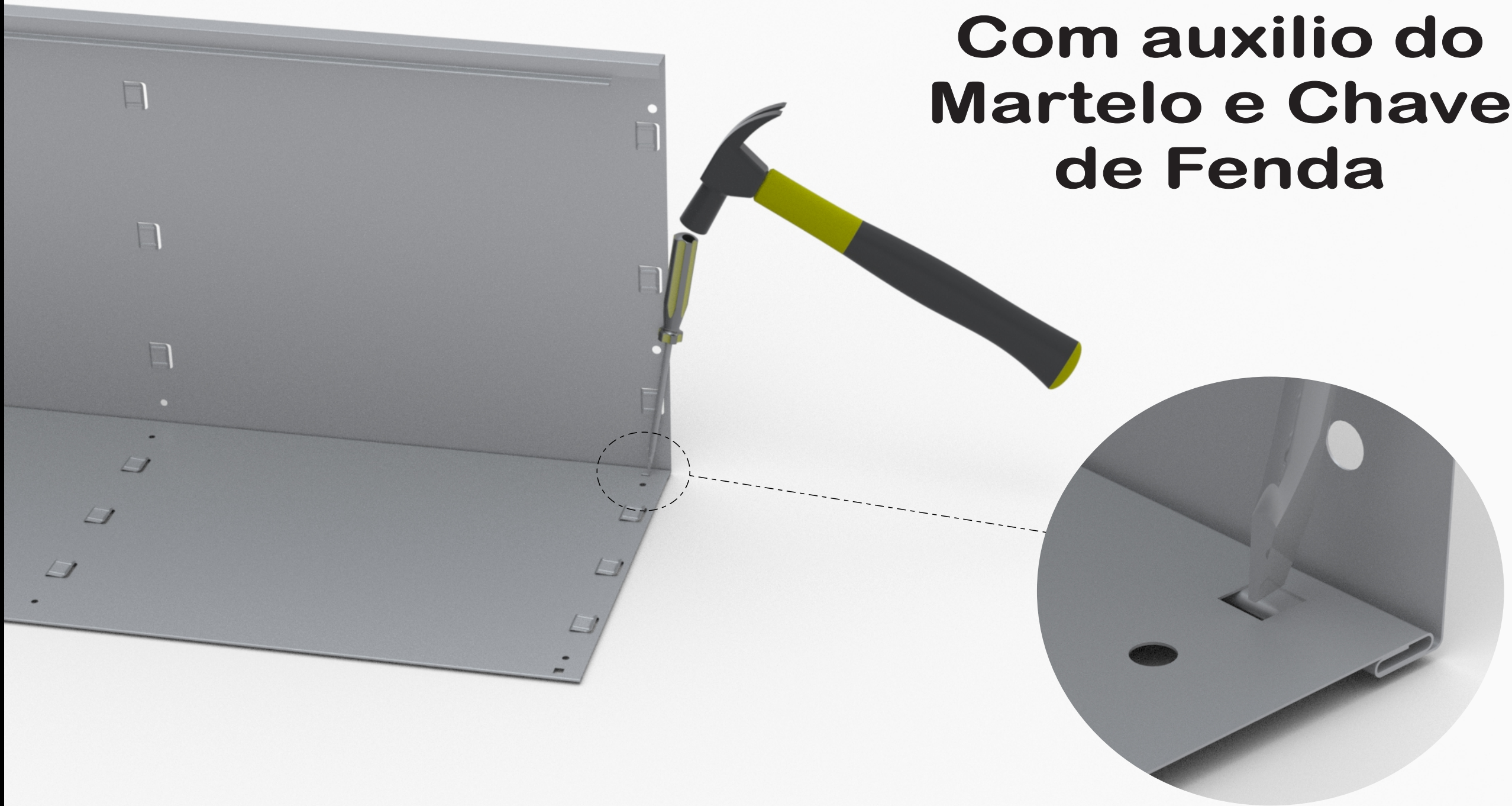


06° Passo



07° Passo

**Com auxílio do
Martelo e Chave
de Fenda**



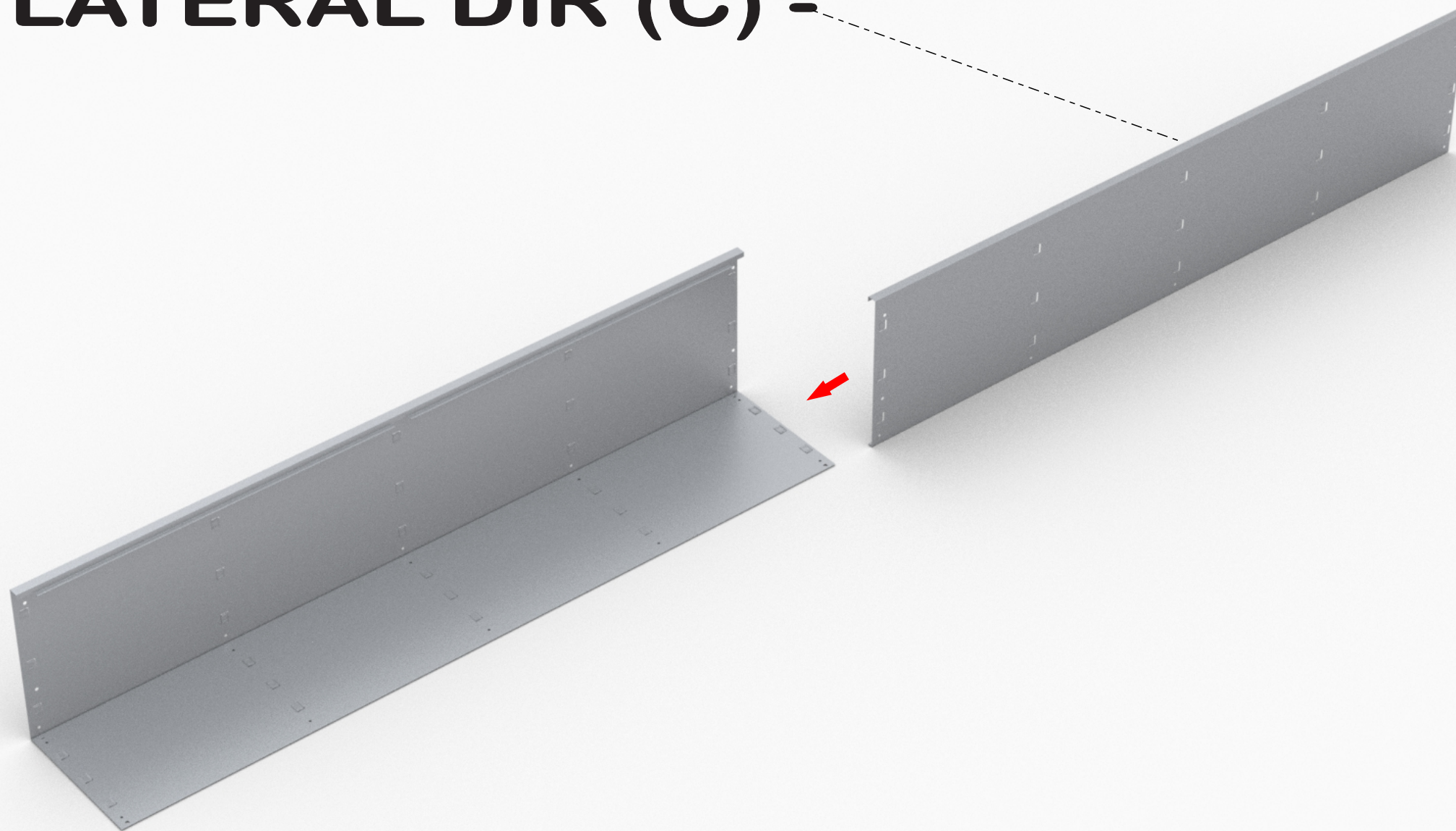
08° Passo

**Com auxílio do
Martelo e Chave
de Fenda**



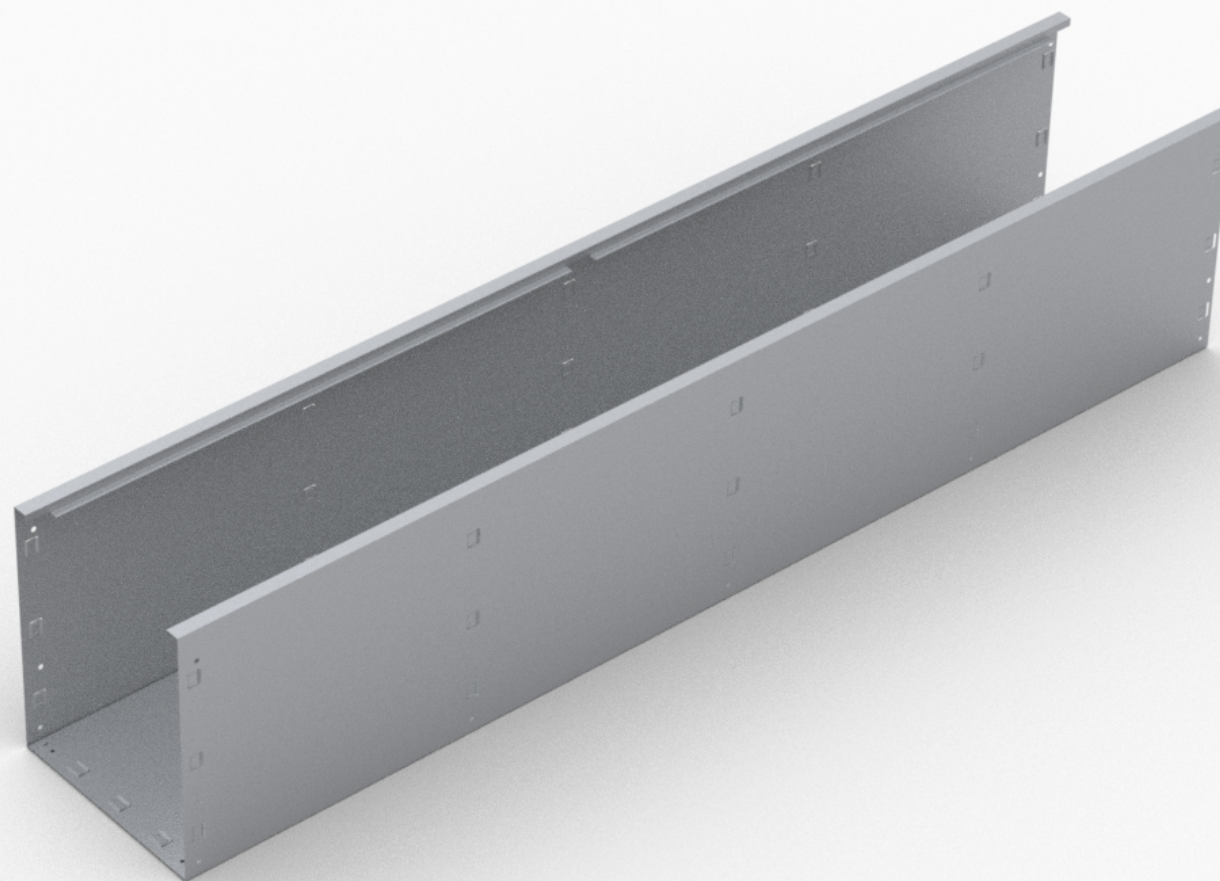
09° Passo

LATERAL DIR (C) -



Atenção: Somente para 501/2

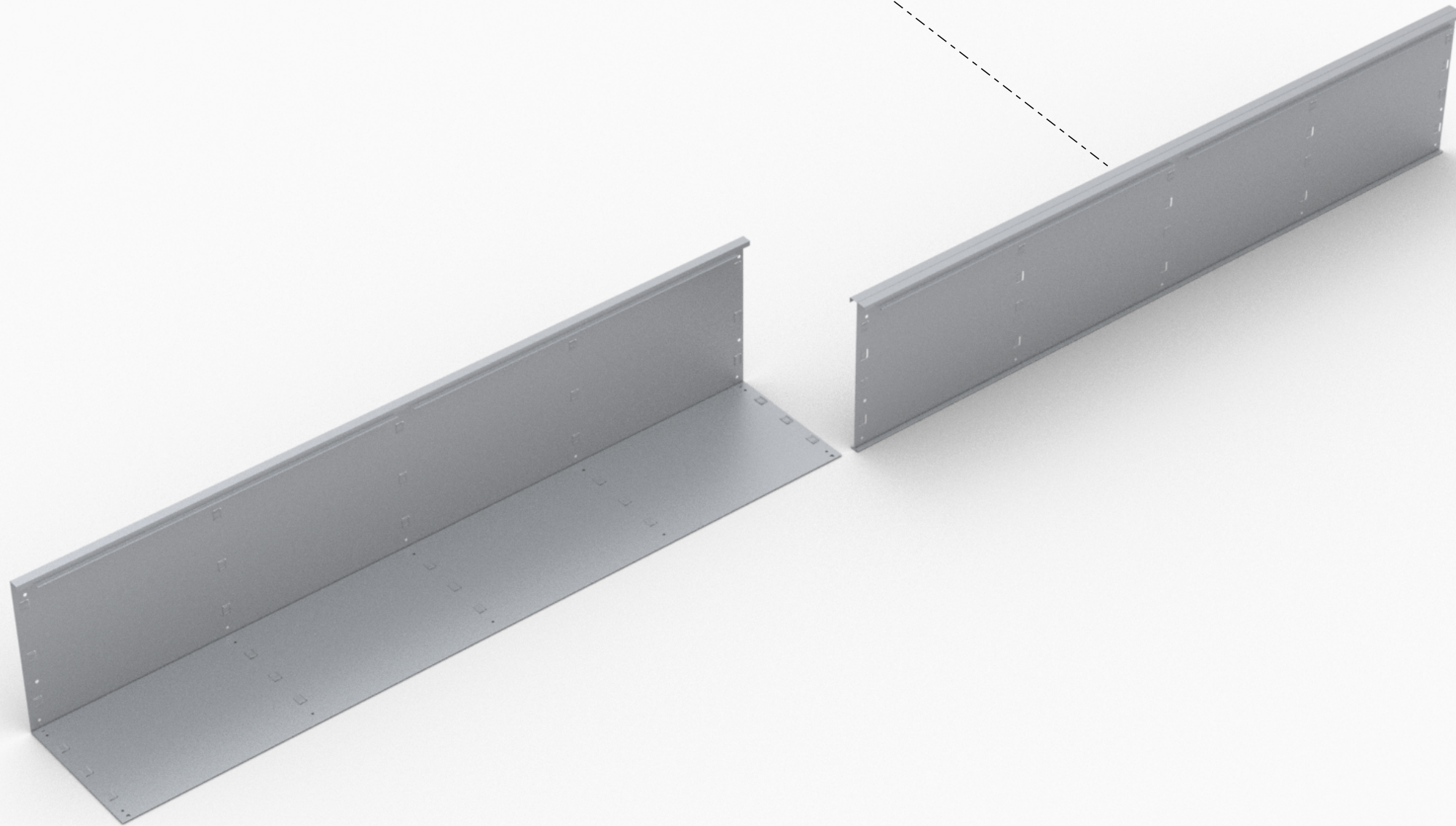
10° Passo



Atenção: Somente para 501/2

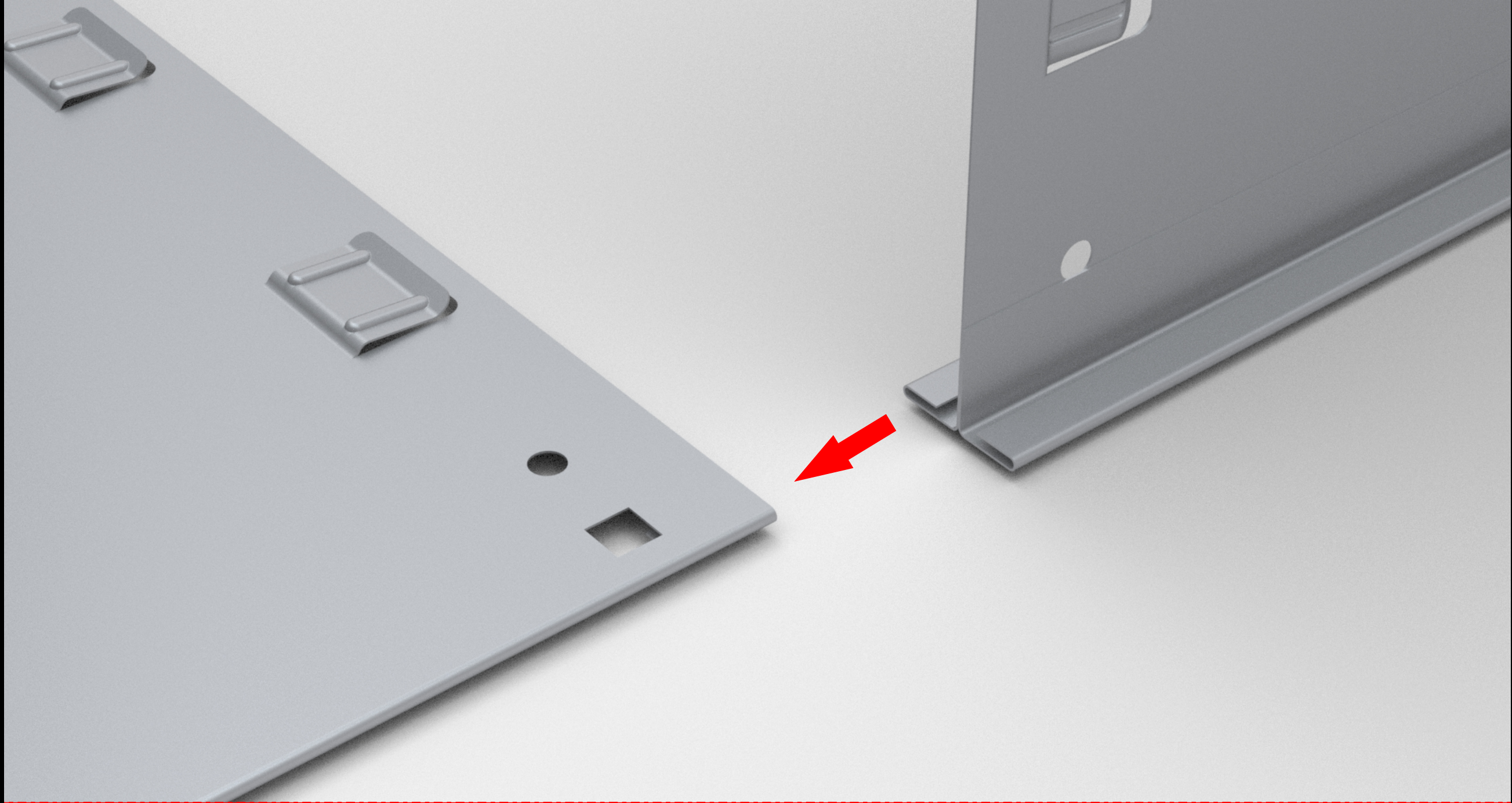
11° Passo

Lateral Comp (B) -



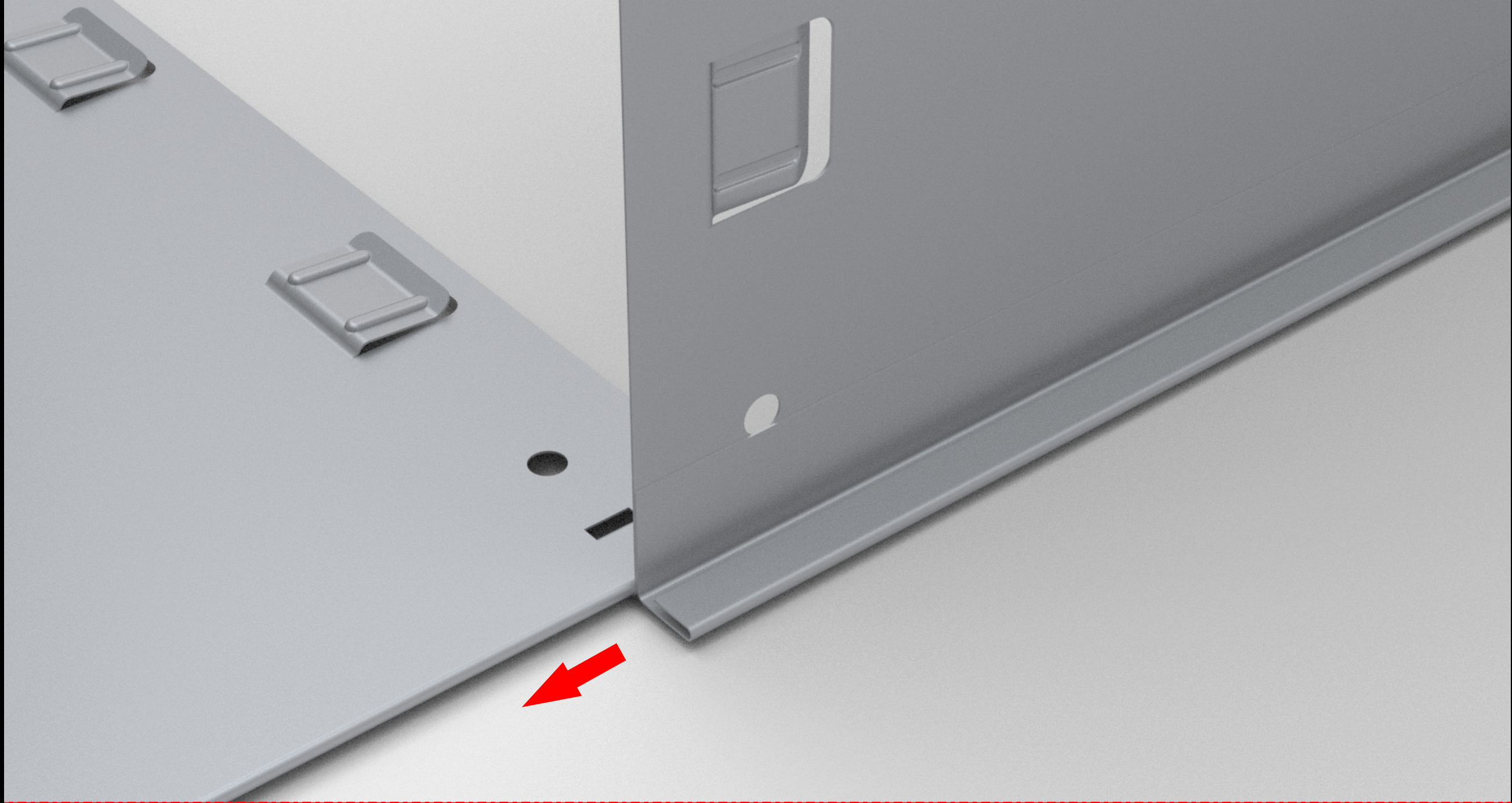
Atenção: Somente para 502/4 - 503/6 - 504/8

12° Passo



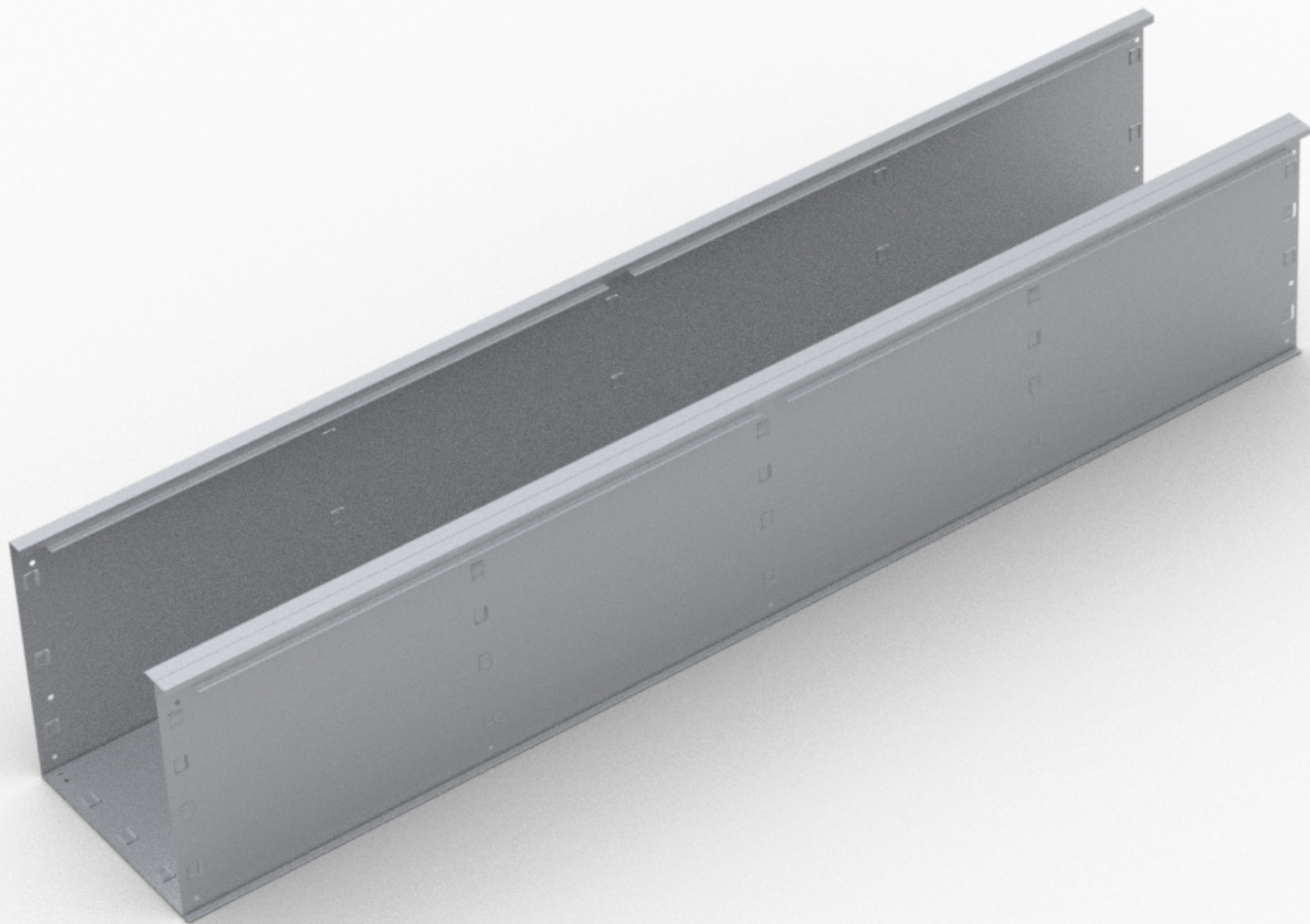
Atenção: Somente para 502/4 - 503/6 - 504/8

13° Passo



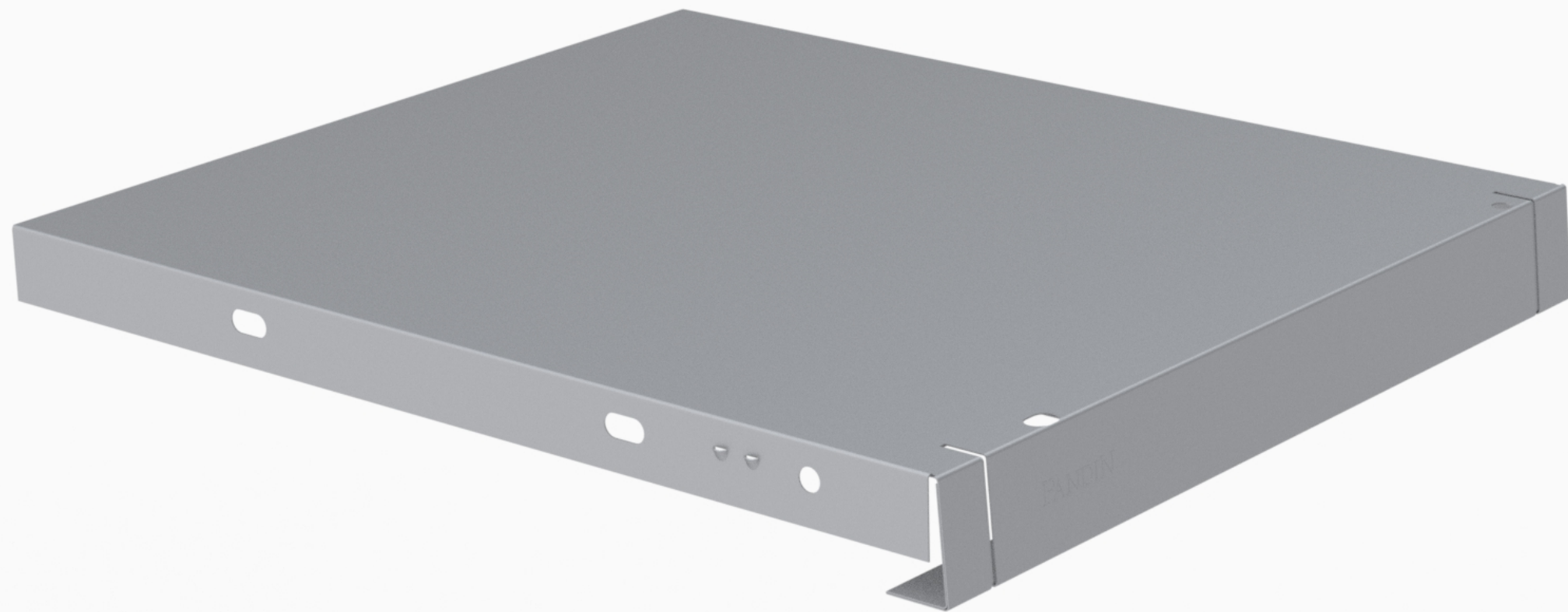
Atenção: Somente para 502/4 - 503/6 - 504/8

14° Passo

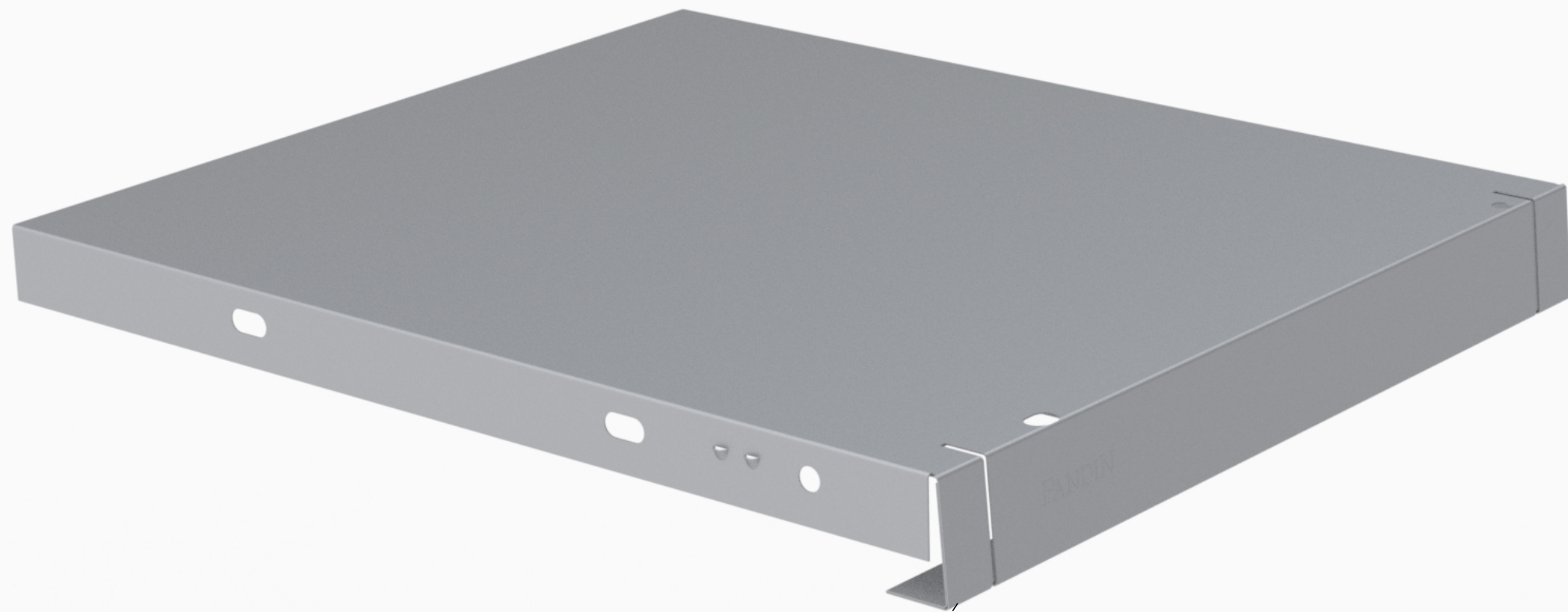


Atenção: Somente para 502/4 - 503/6 - 504/8

15° Passo

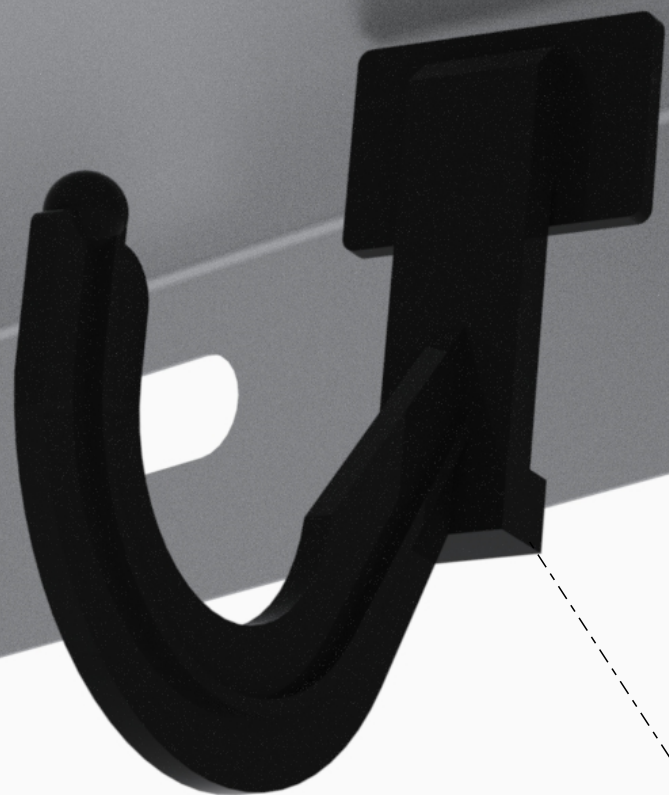


16° Passo



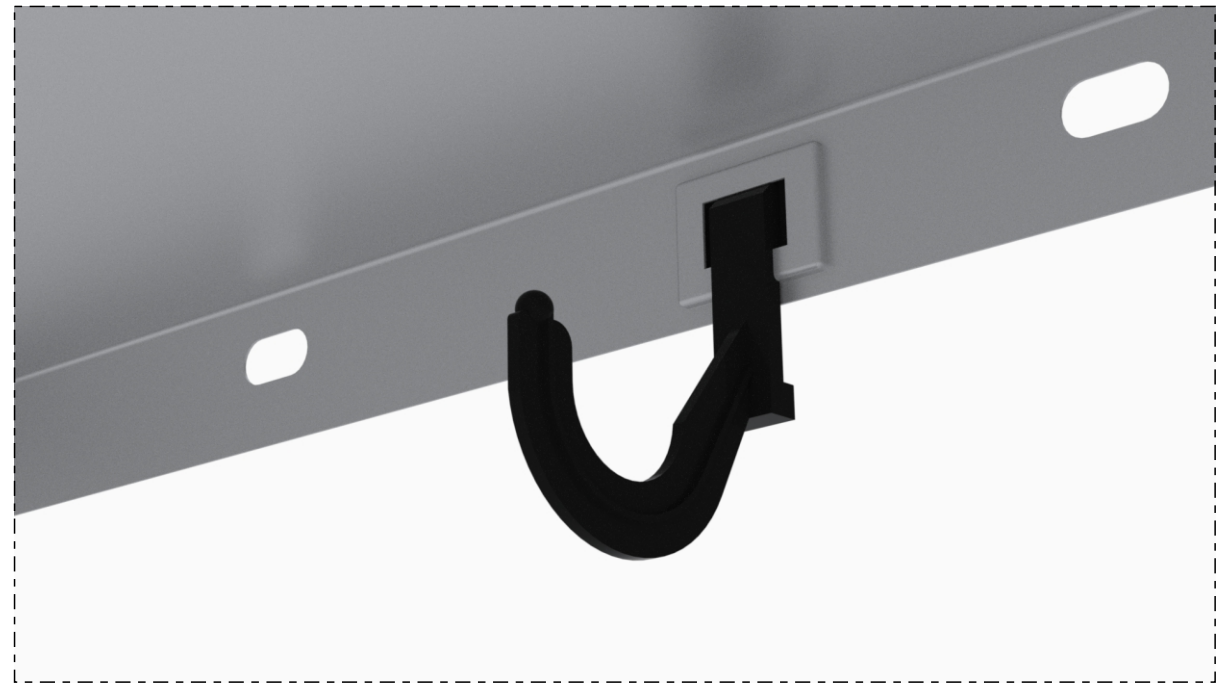
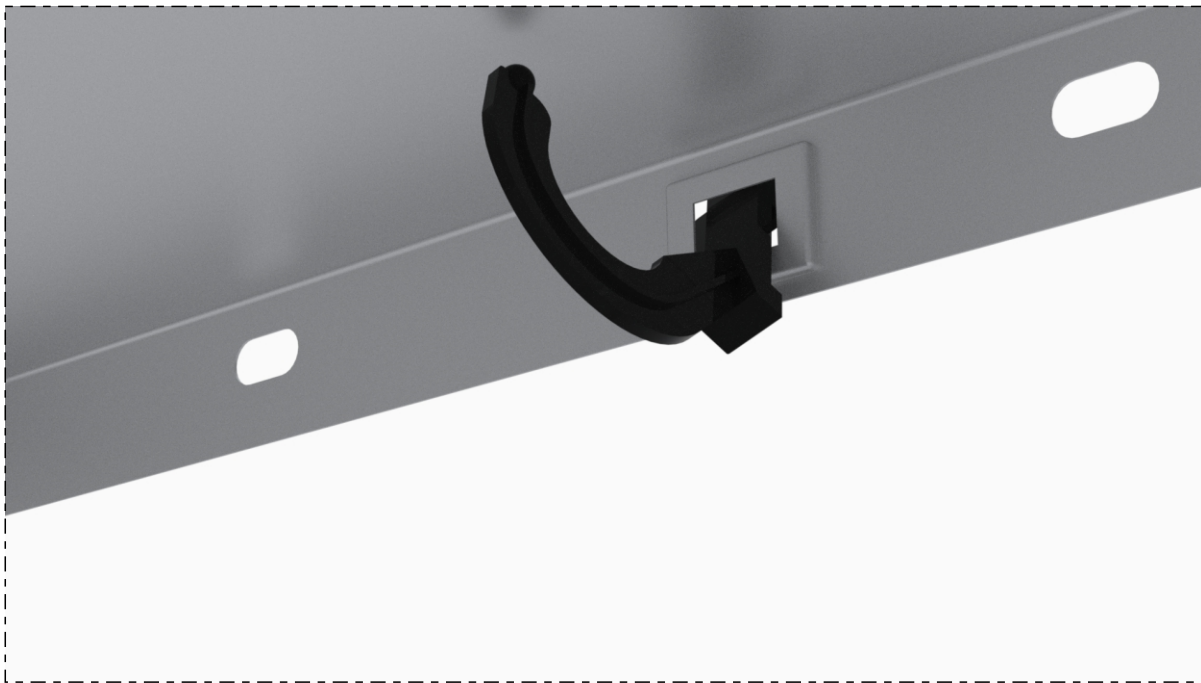
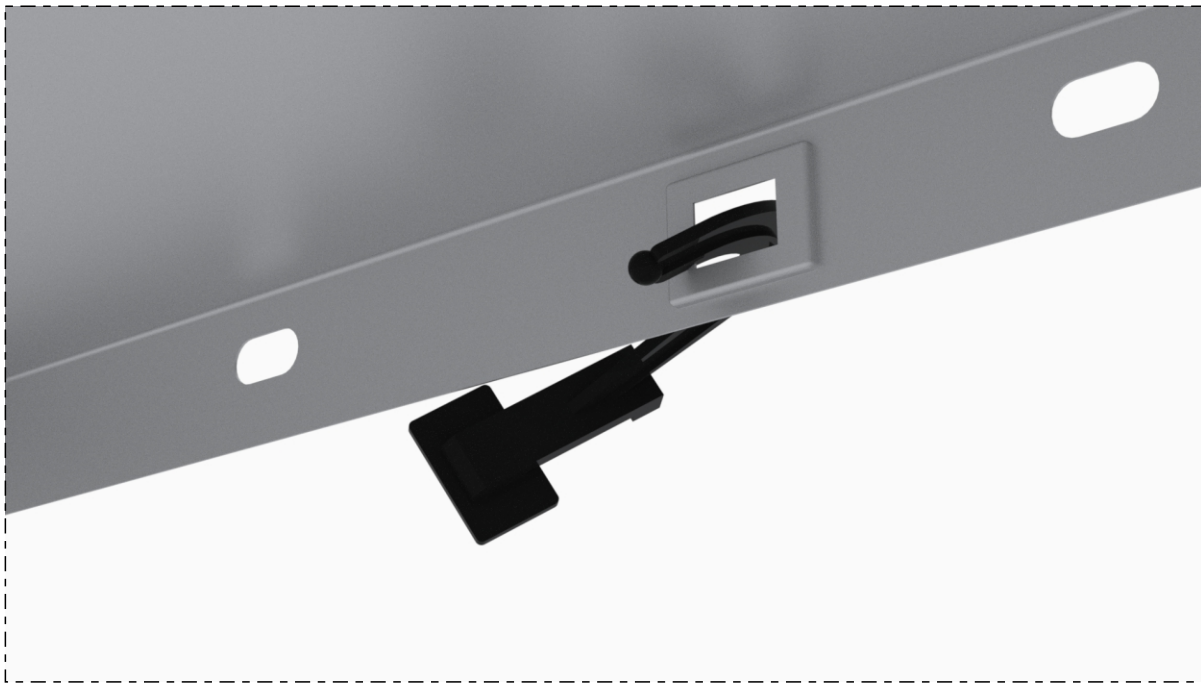
Prat Cent/Sup (E) -

17° Passo

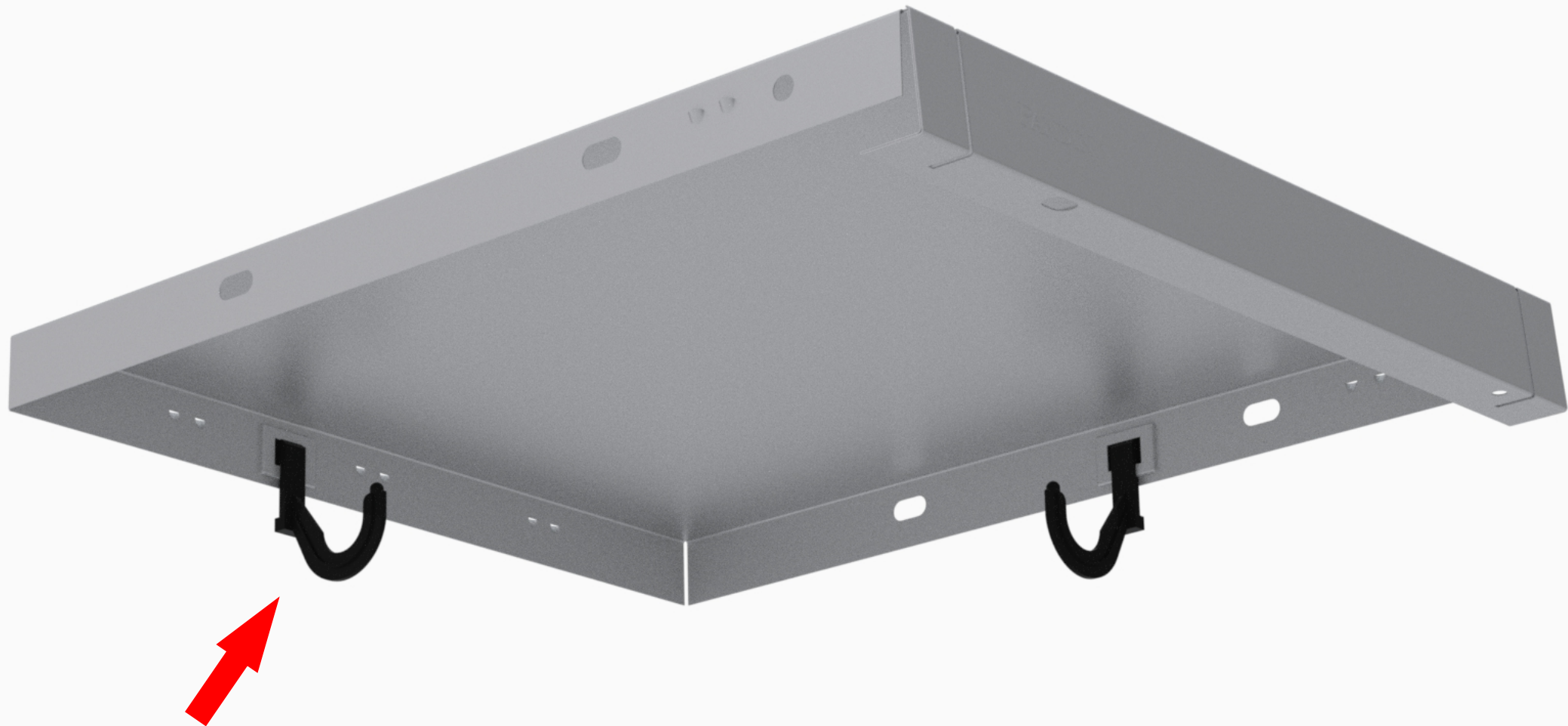


- **Cabide de Nylon (02)**

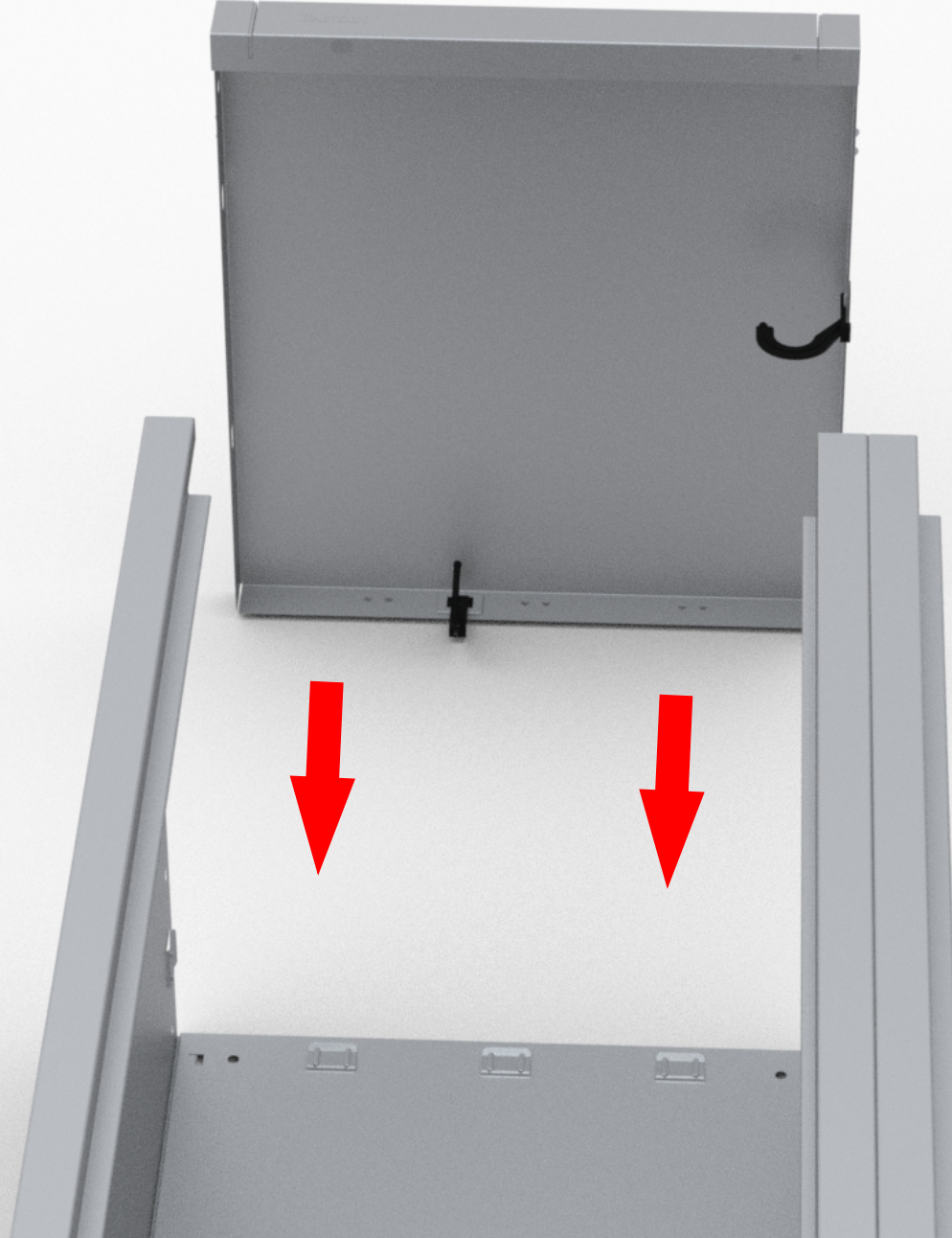
18° Passo



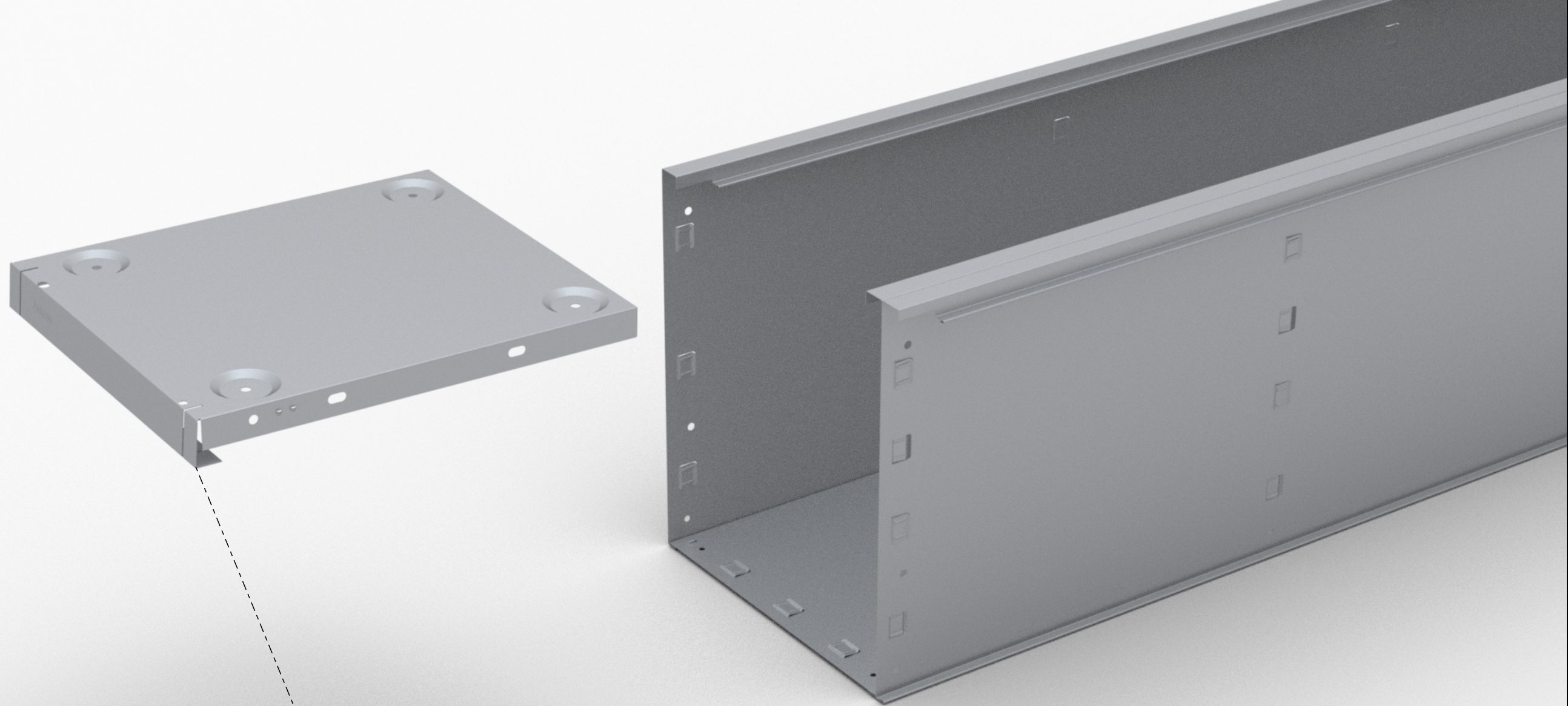
19° Passo



20° Passo

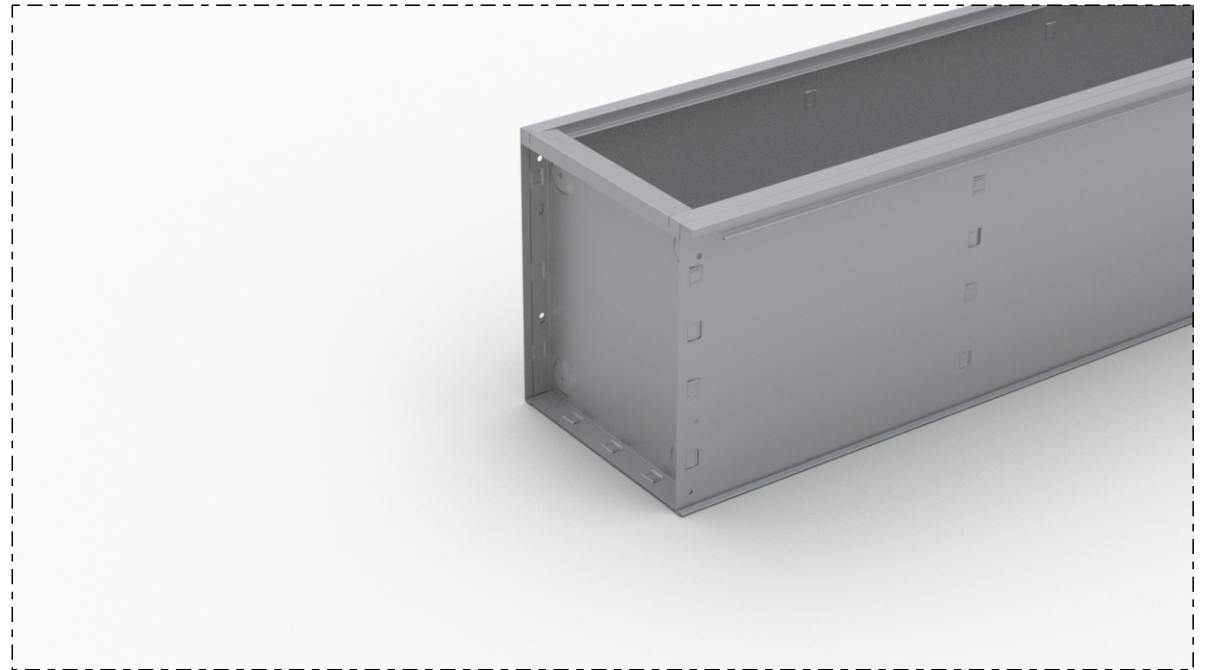
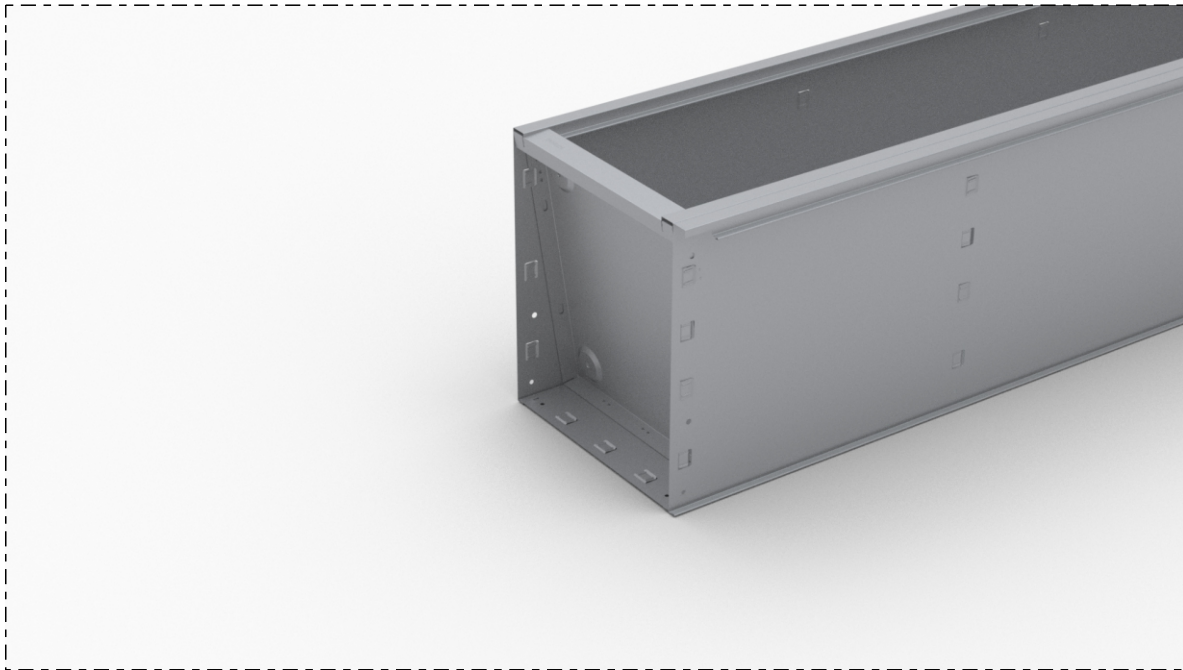
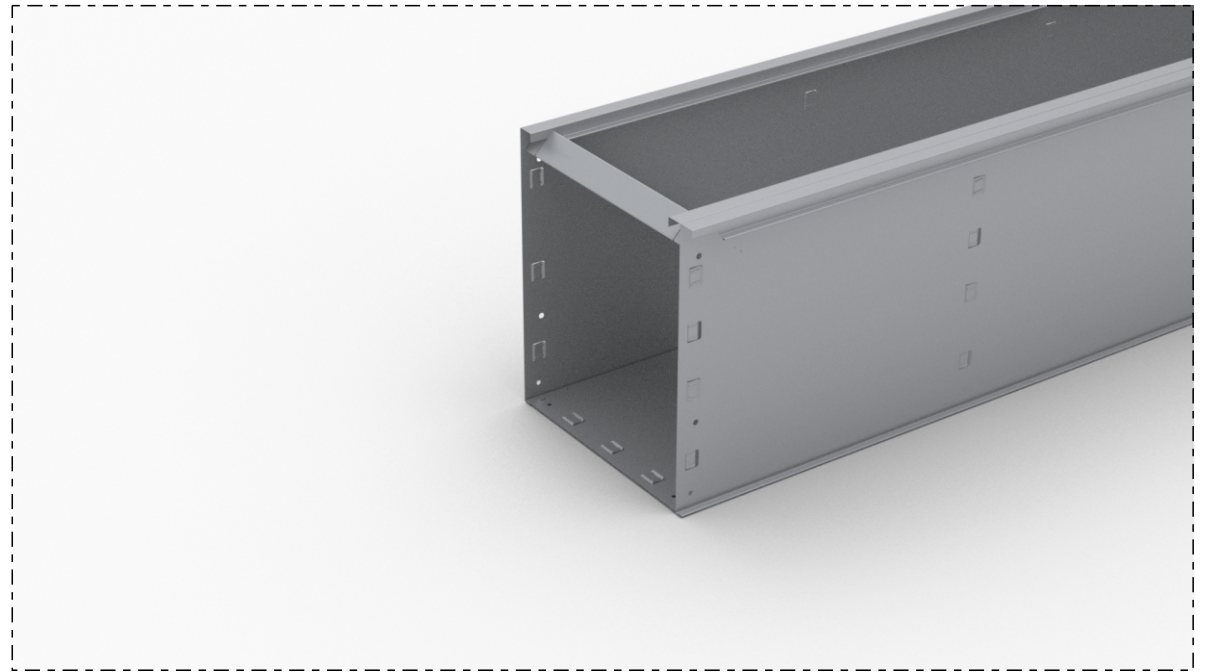
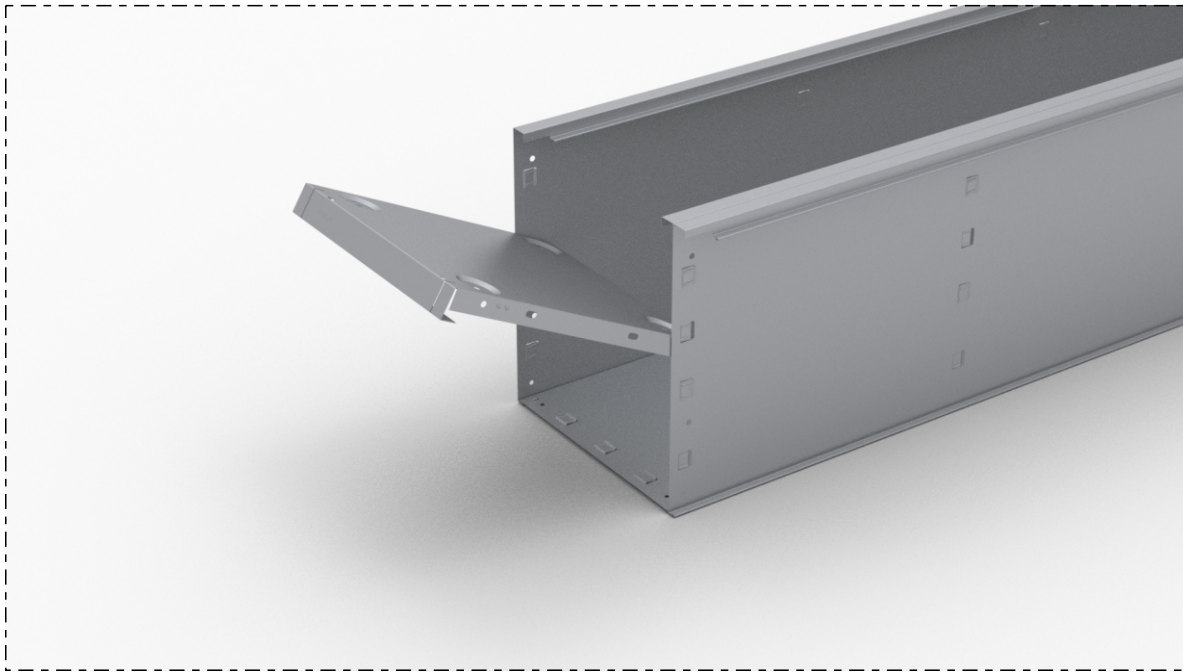


21° Passo

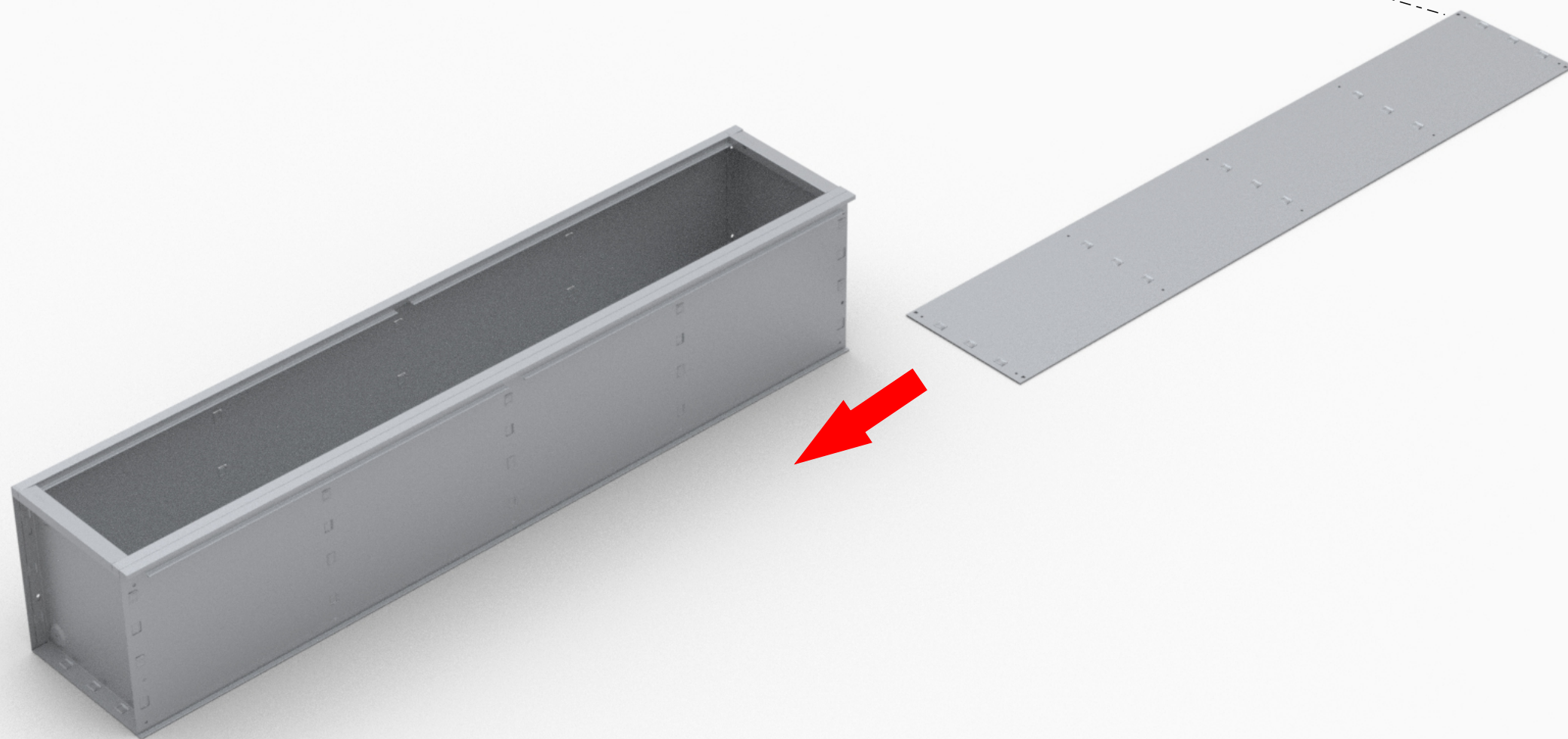


- Prateleira Base (D)

22° Passo

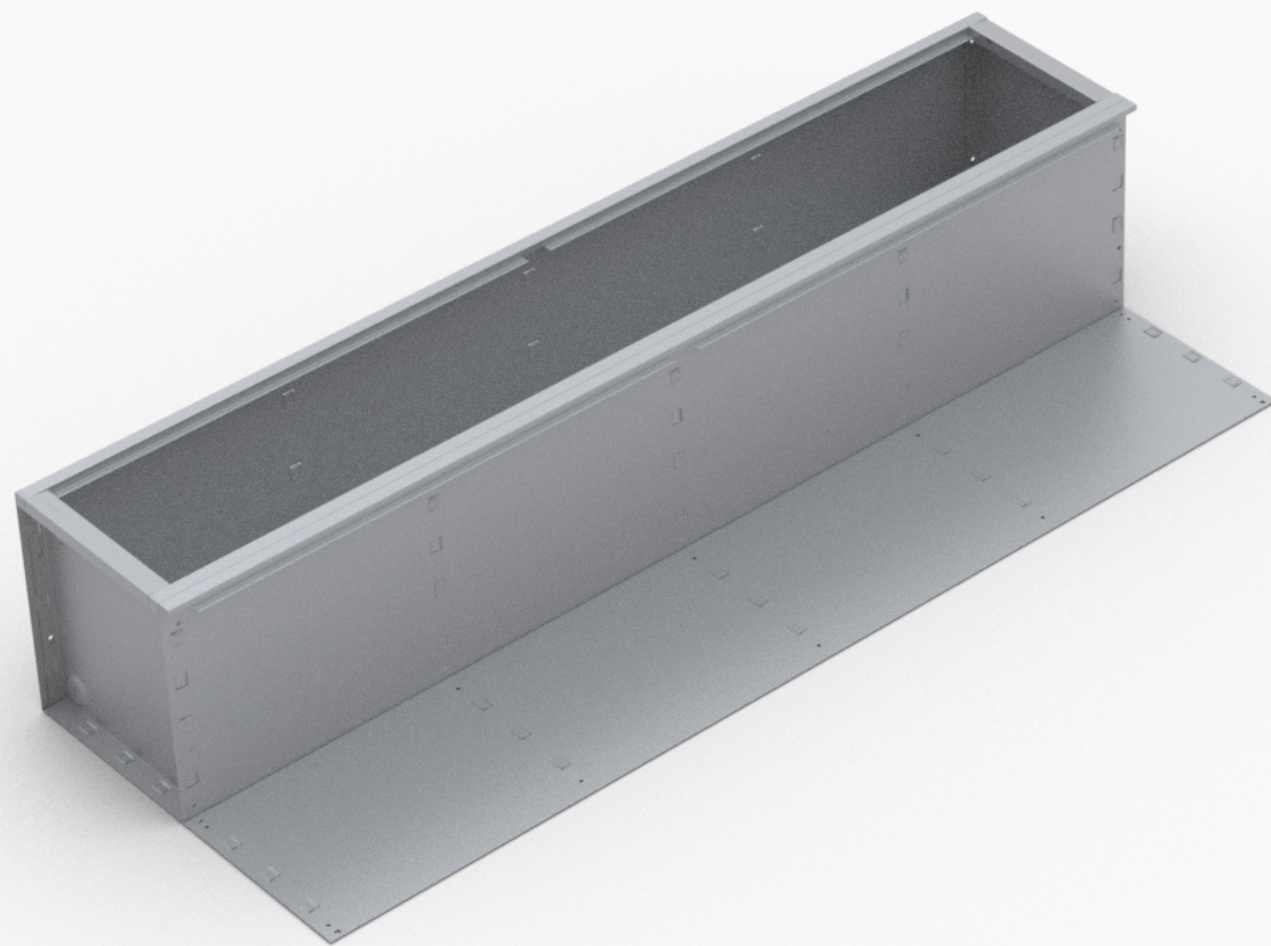


RETAGUARDA (G) -



Atenção: Para 501/2, ir para 30° Passo

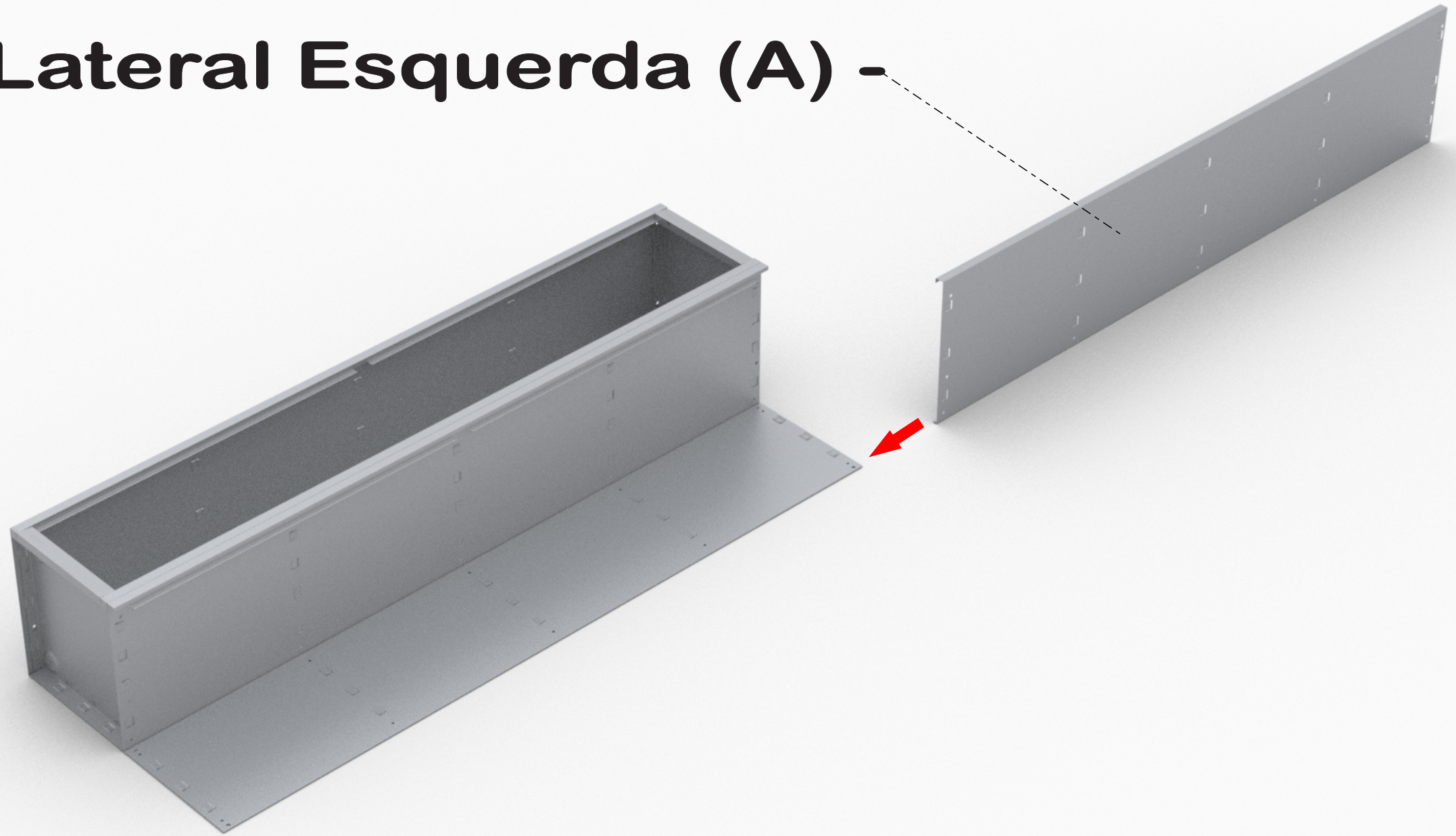
24° Passo



Atenção: Para 501/2, ir para 30° Passo

25° Passo

Lateral Esquerda (A) -

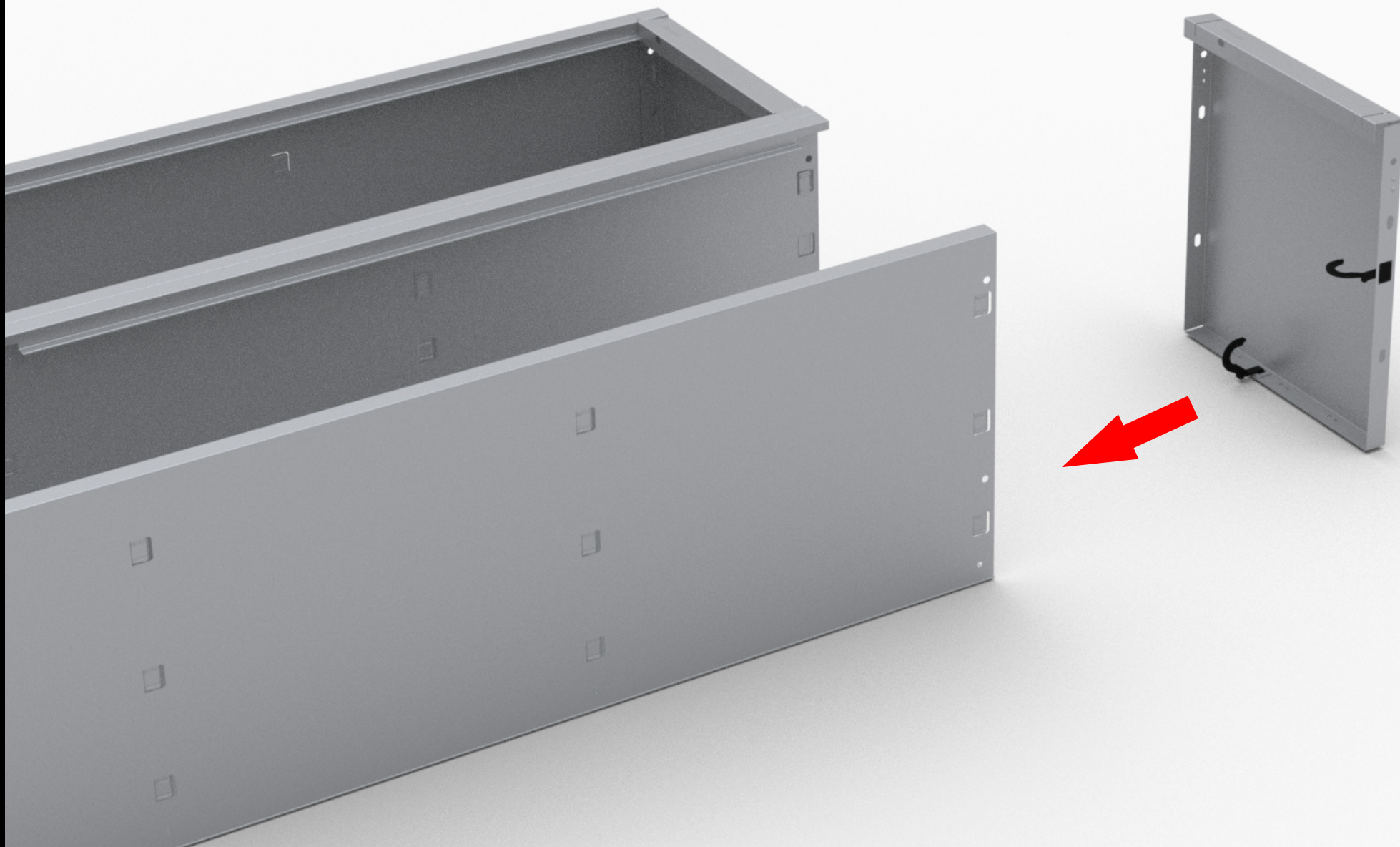


Atenção: Para 502/4, utilizar a Item B

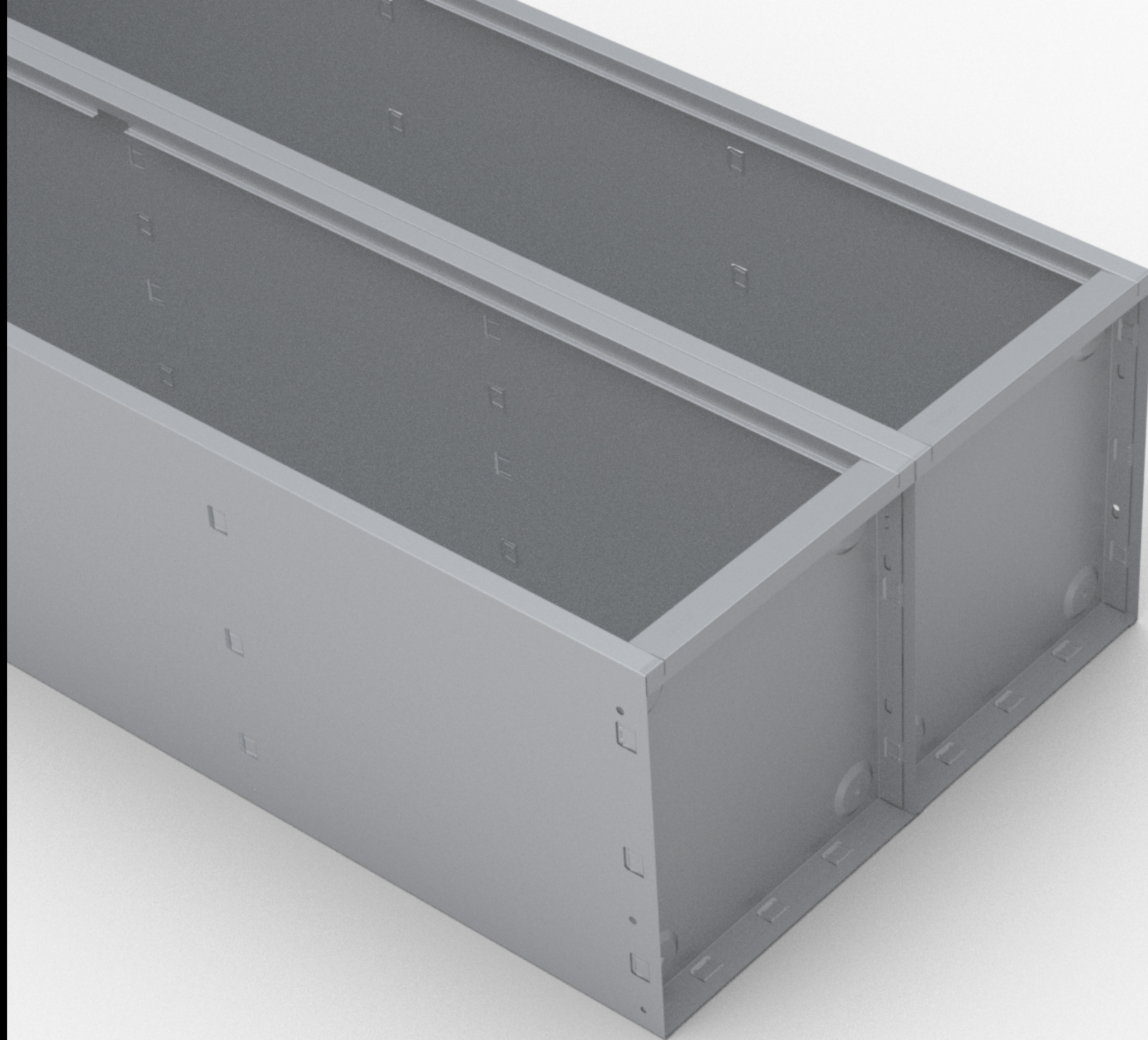
26° Passo



27° Passo

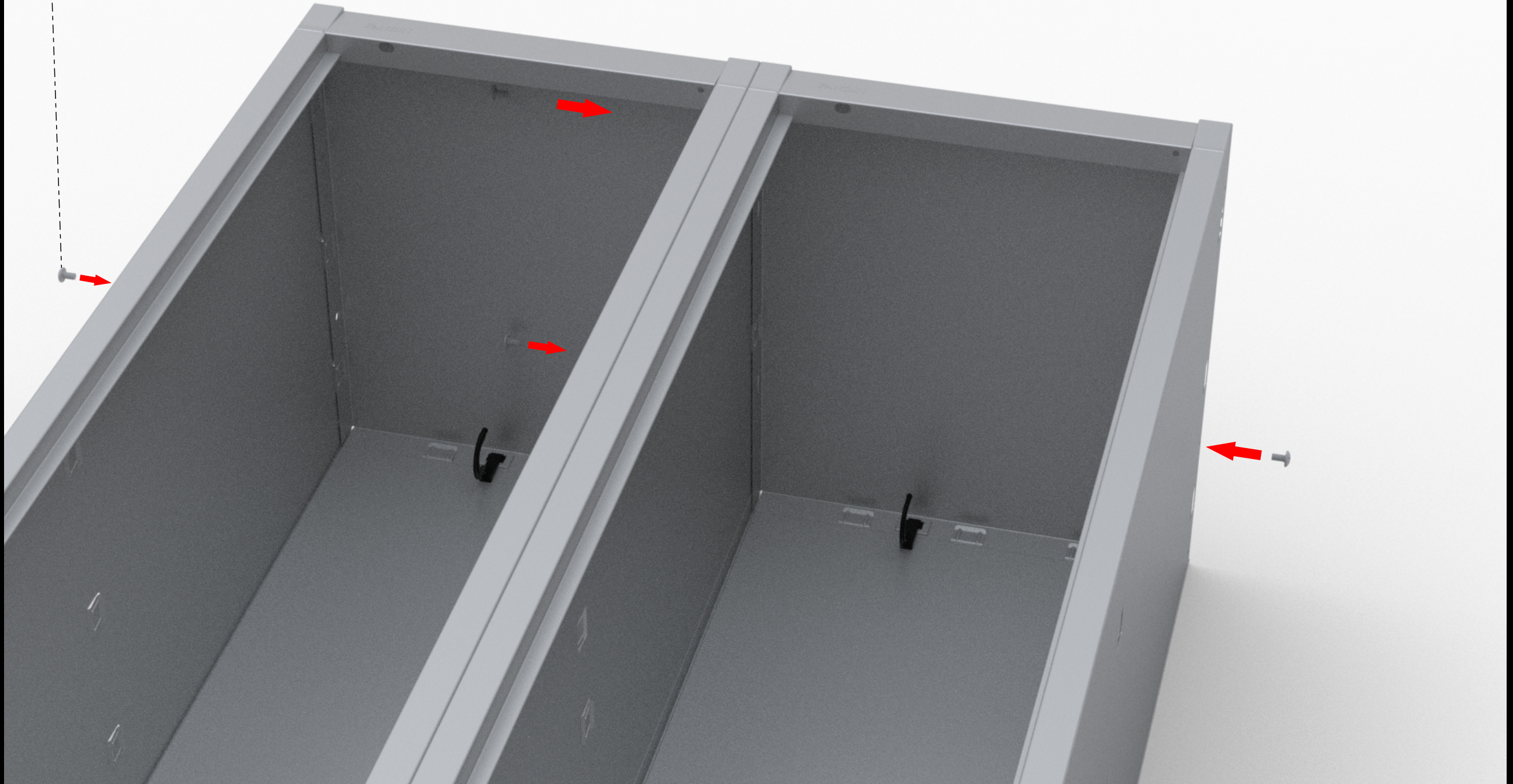


28° Passo



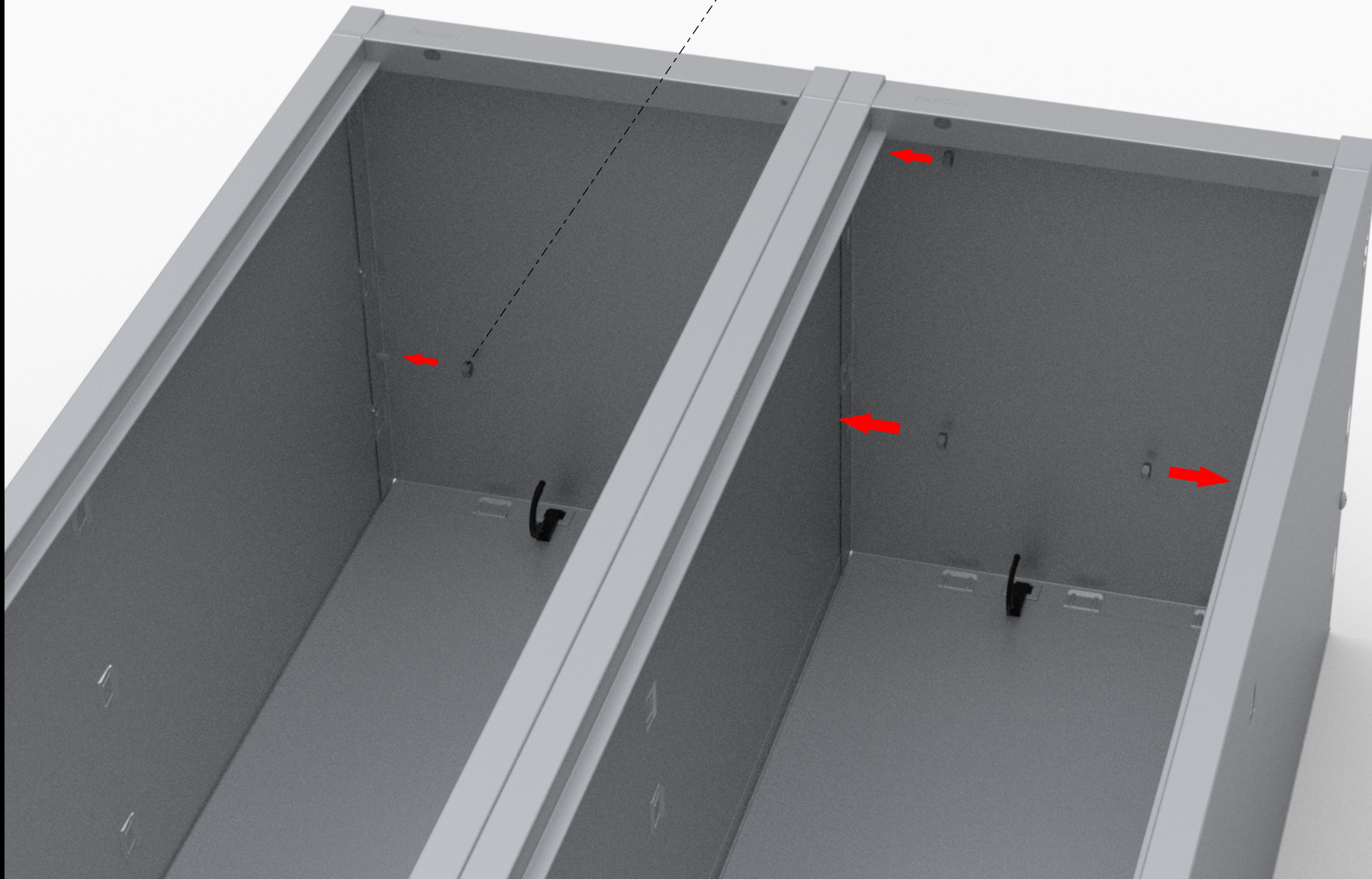
29° Passo

- Parafuso 1/4x3/8 (05)

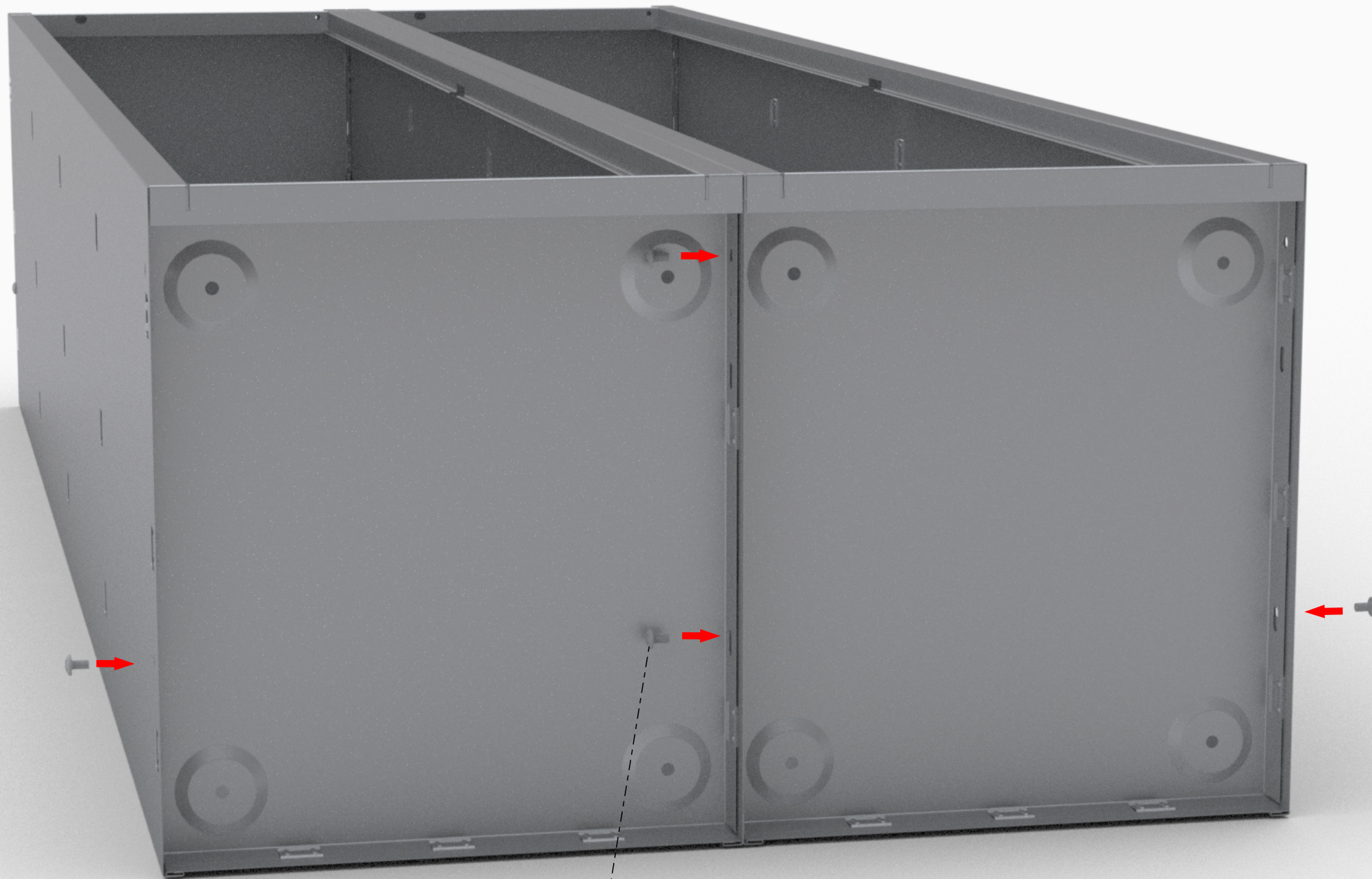


30° Passo

- Porca 1/4 (11)



31° Passo



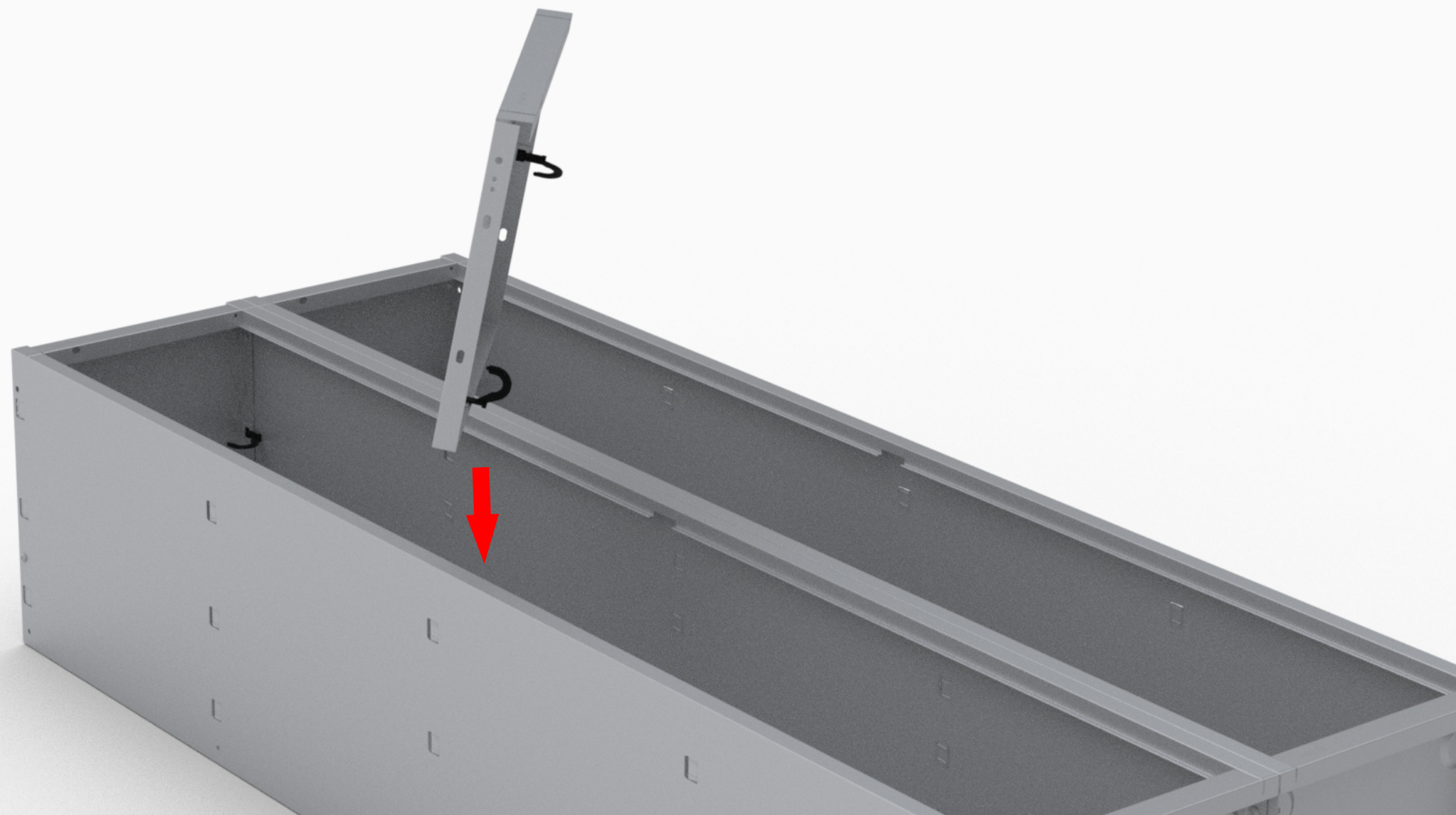
- Parafuso 1/4x3/8 (05)

32° Passo

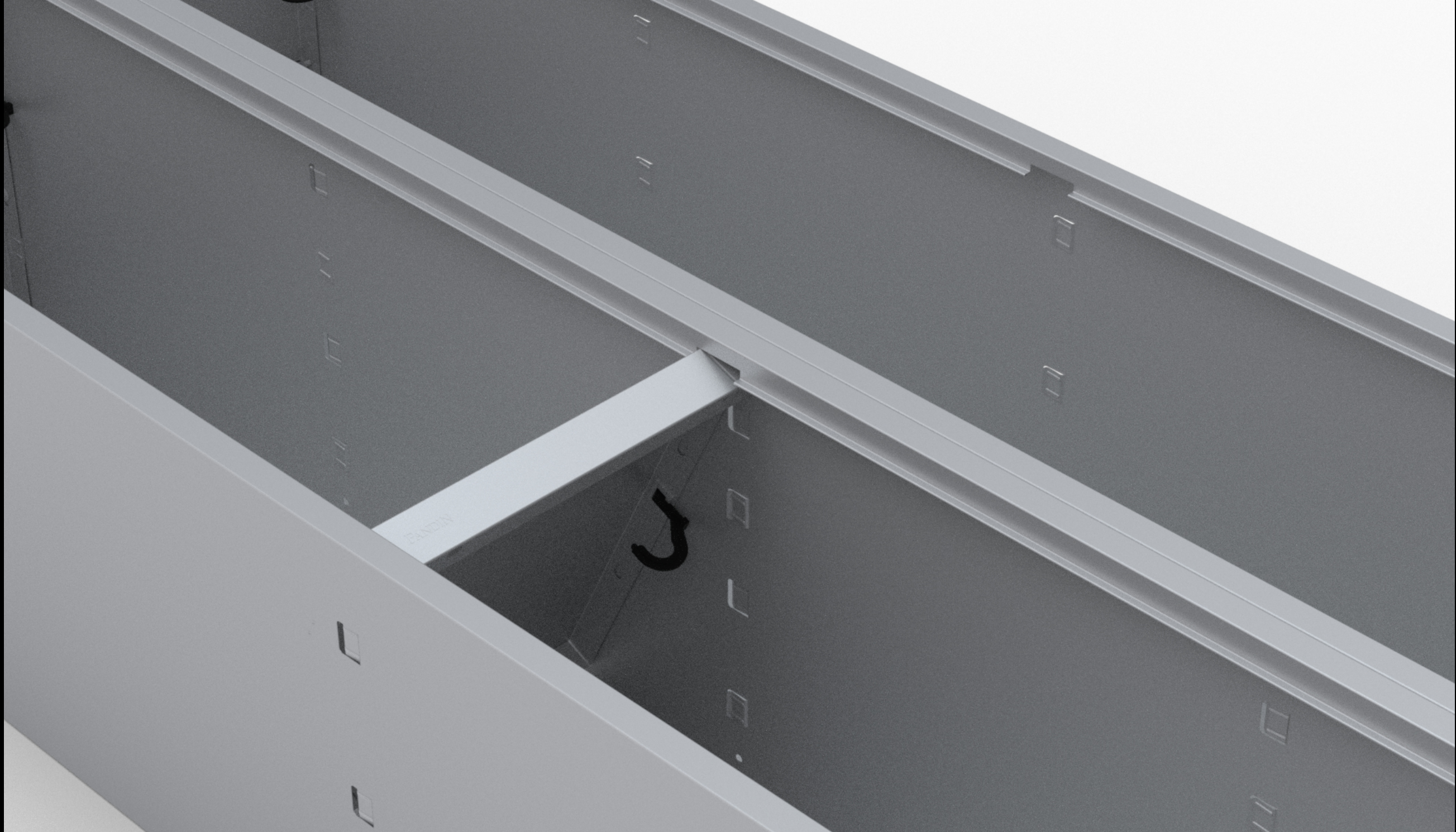


- Porca 1/4 (11)

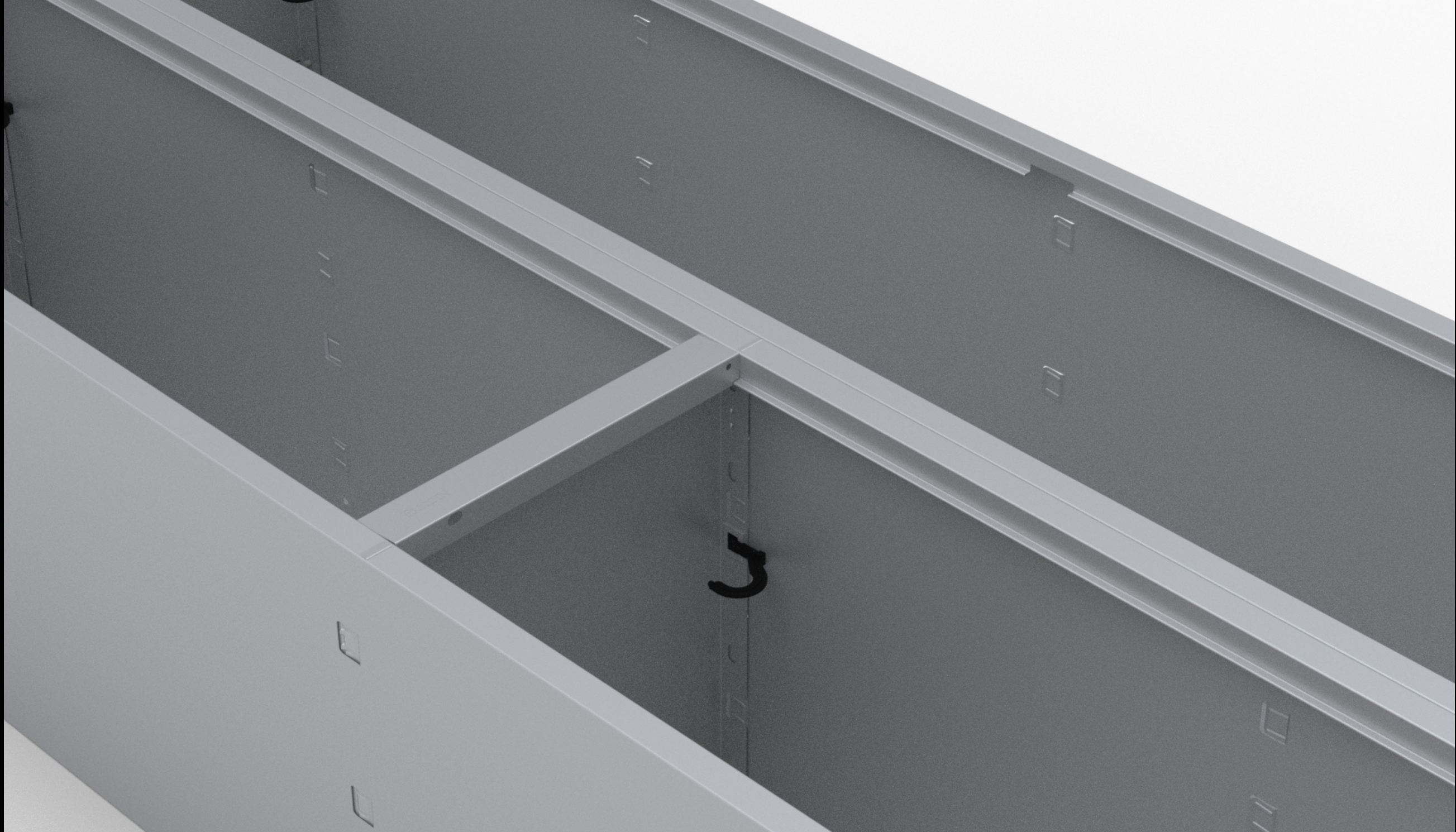
33° Passo



34° Passo



35° Passo

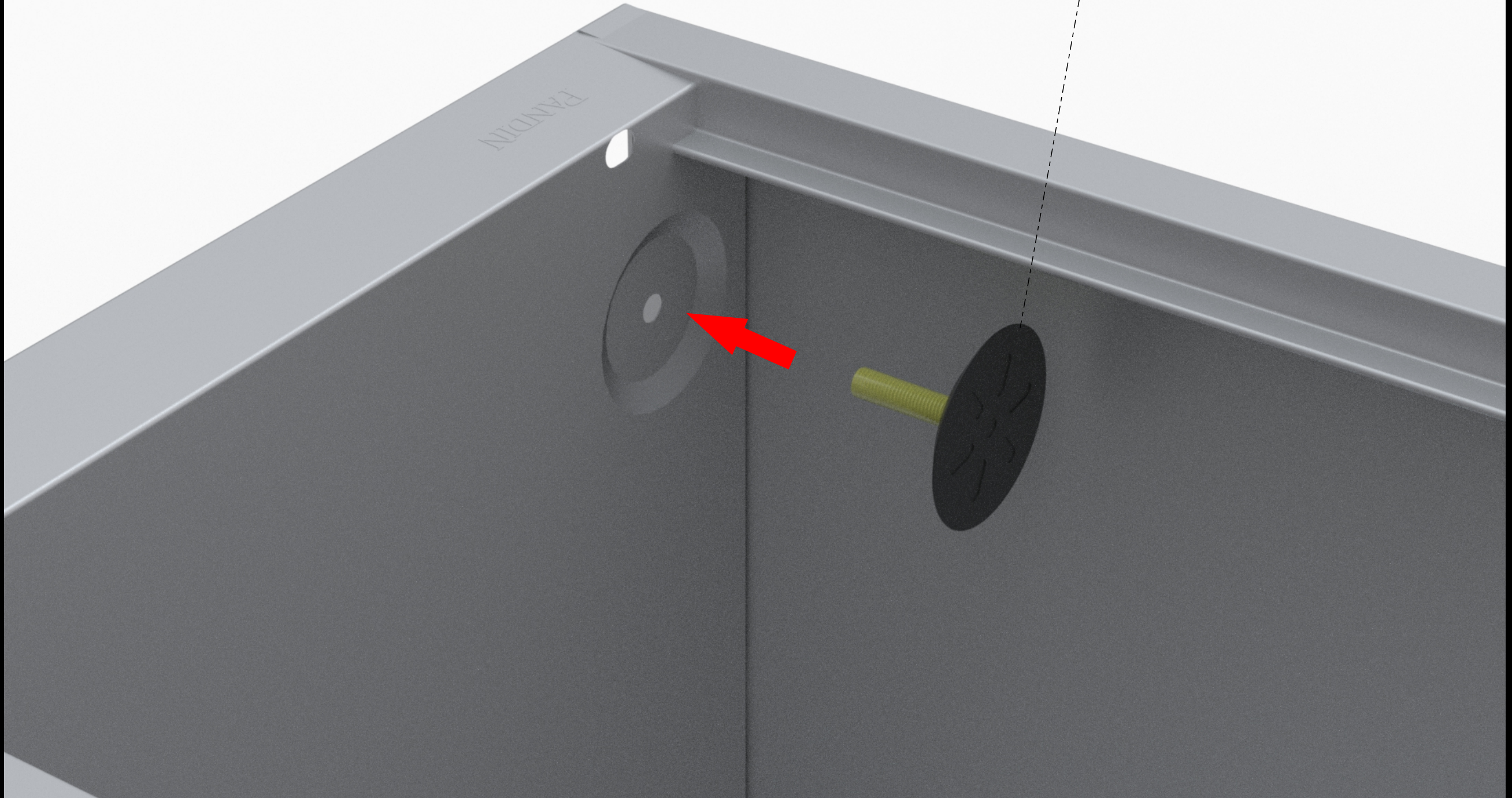


36° Passo

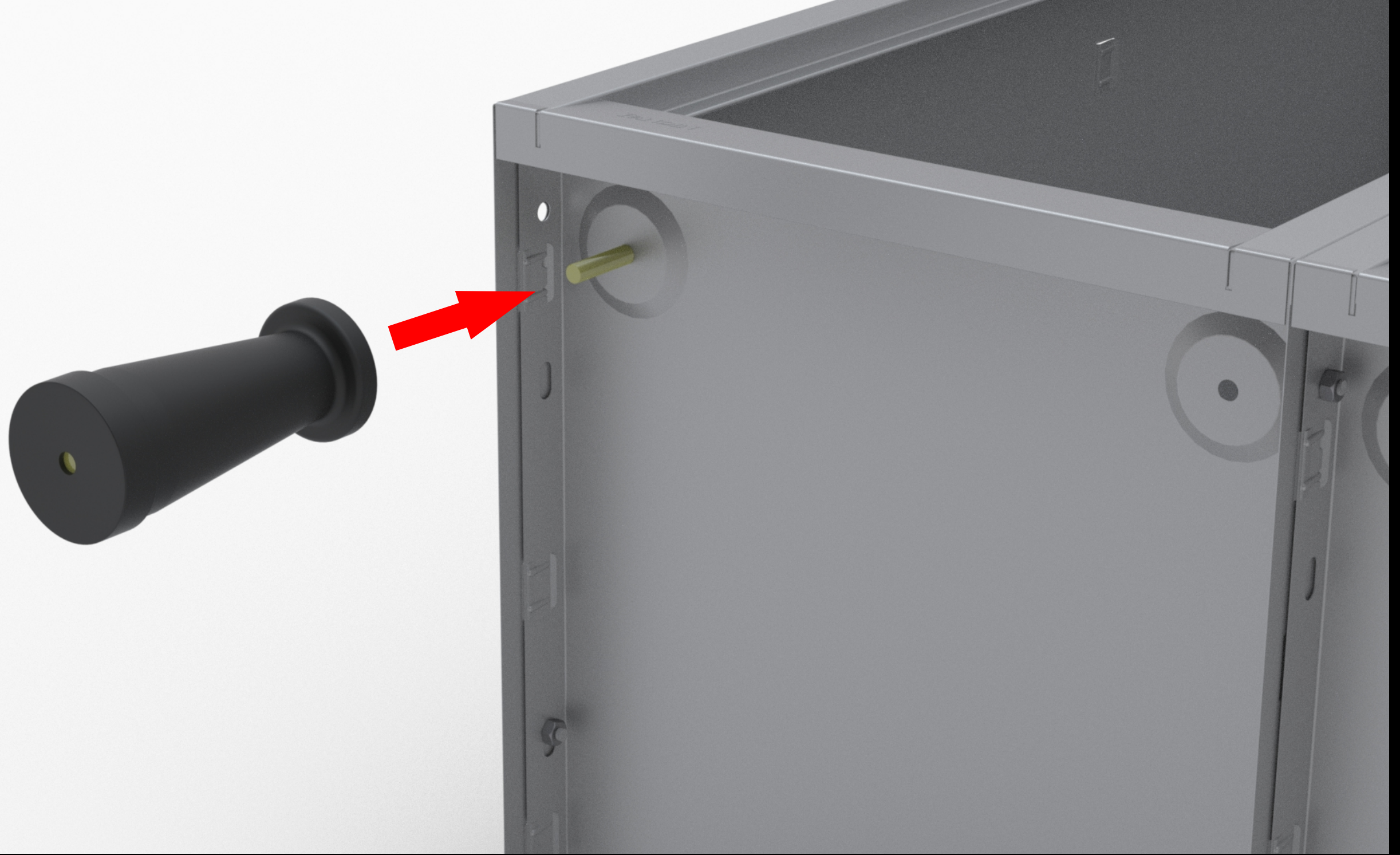


37° Passo

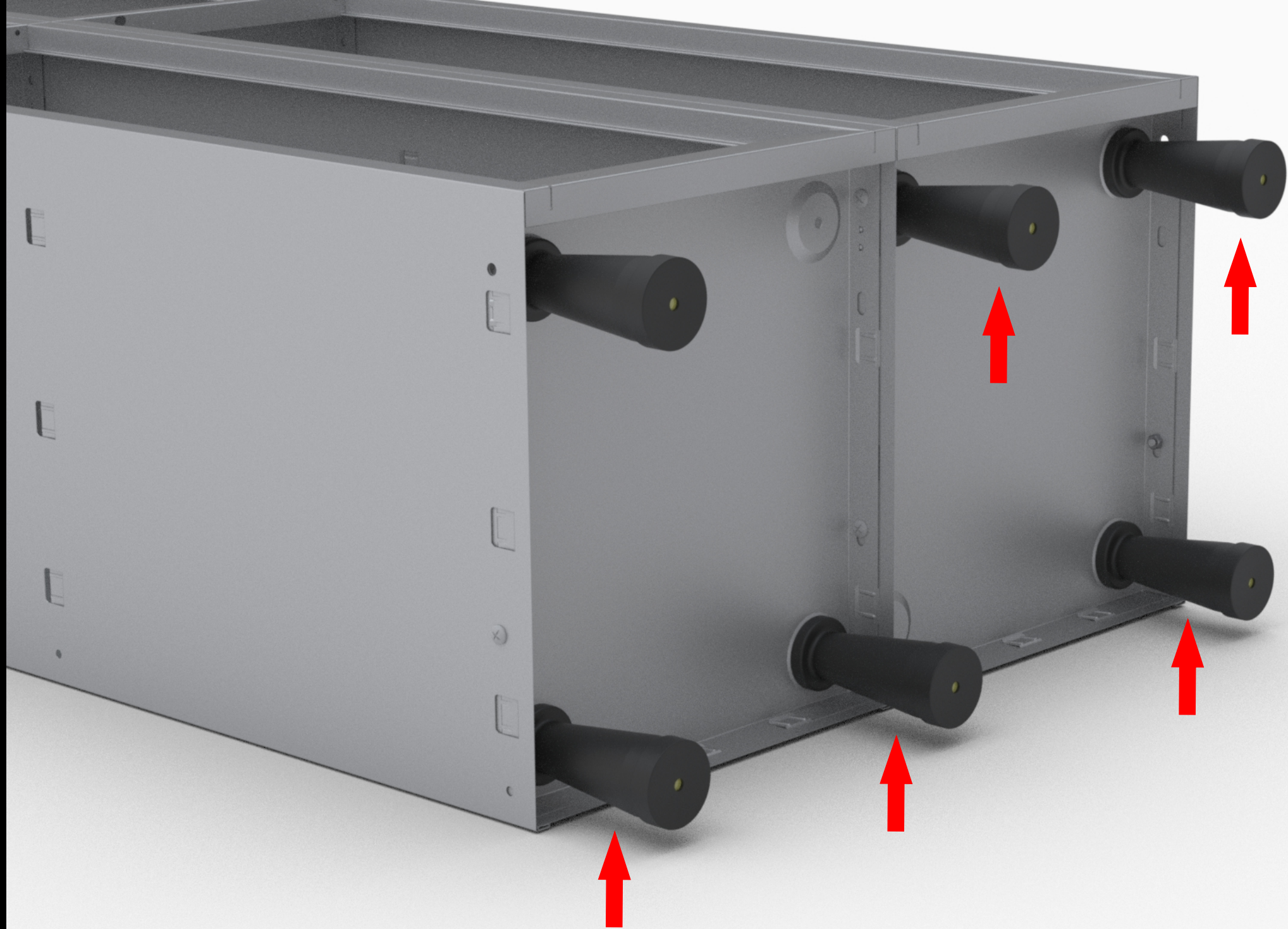
Pé Roupeiro (06) -



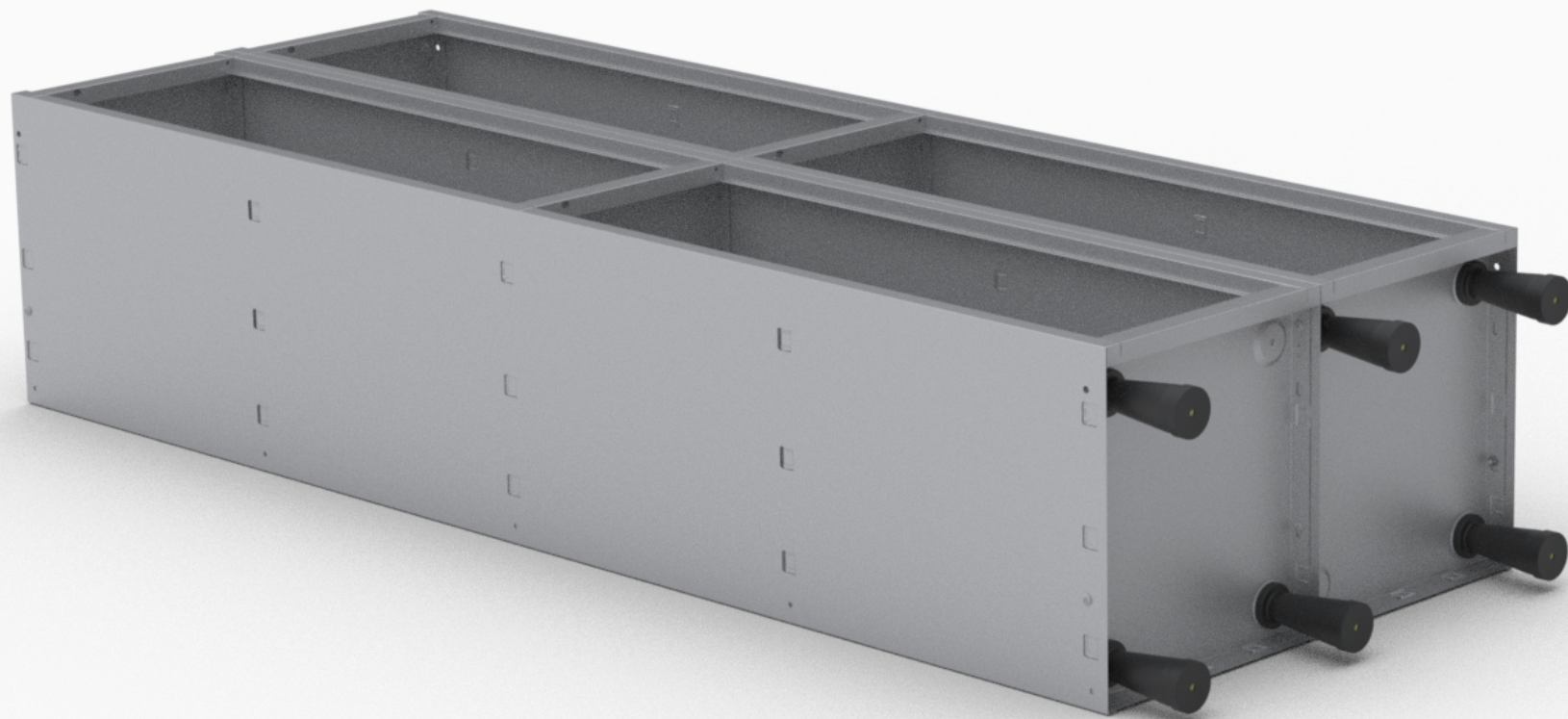
38° Passo



39° Passo



40° Passo



41° Passo



42° Passo

A technical diagram showing a window frame assembly step. A vertical metal pin is being inserted into a hole in a horizontal frame component. A red arrow points downwards from the pin, indicating the direction of insertion. A dashed line connects the pin to a label. The label reads '- Pino Inferior (09)'. The background shows a grey window frame with a glass pane.

- Pino Inferior (09)

43° Passo



- Porta (F)

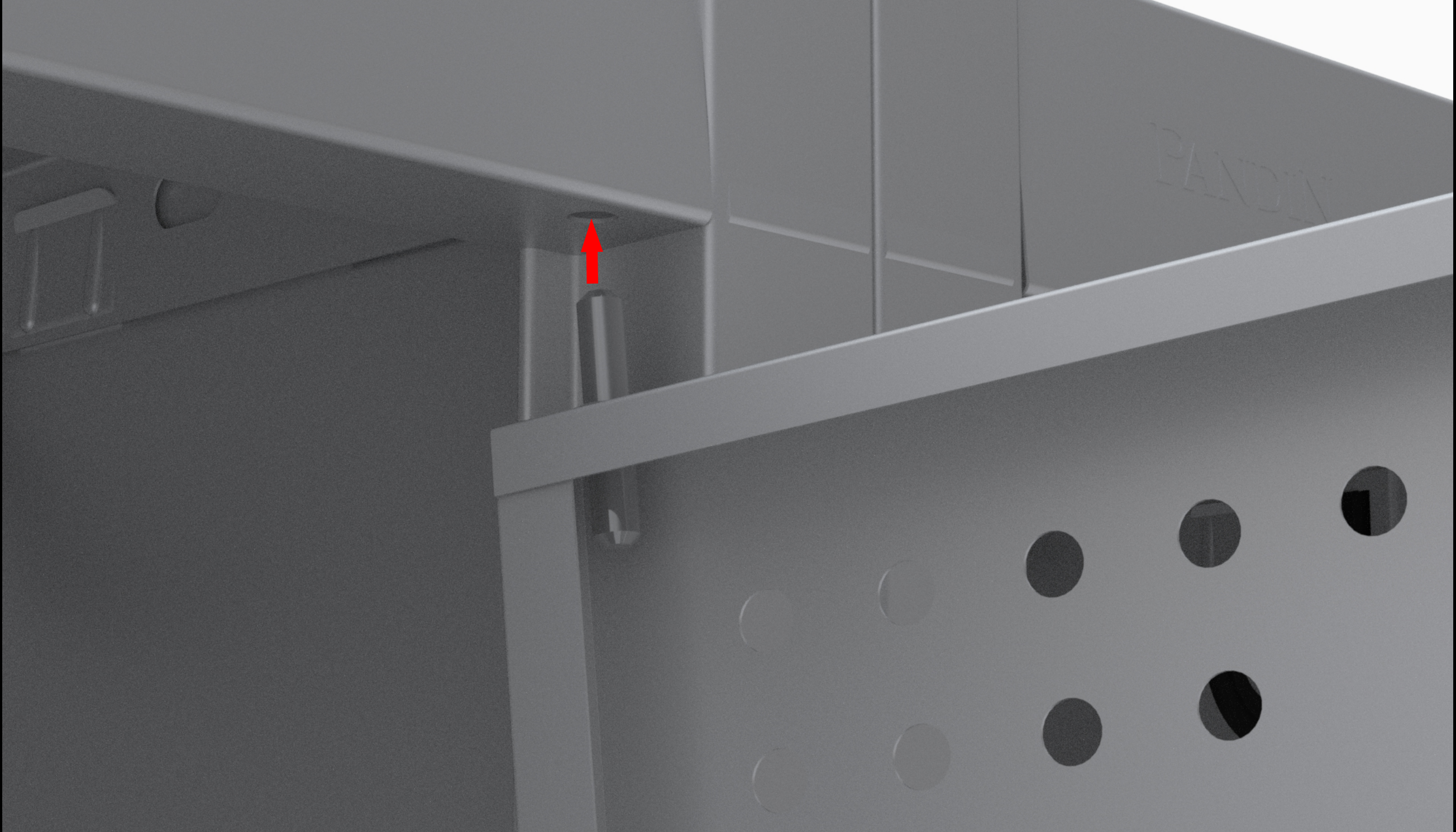


44° Passo

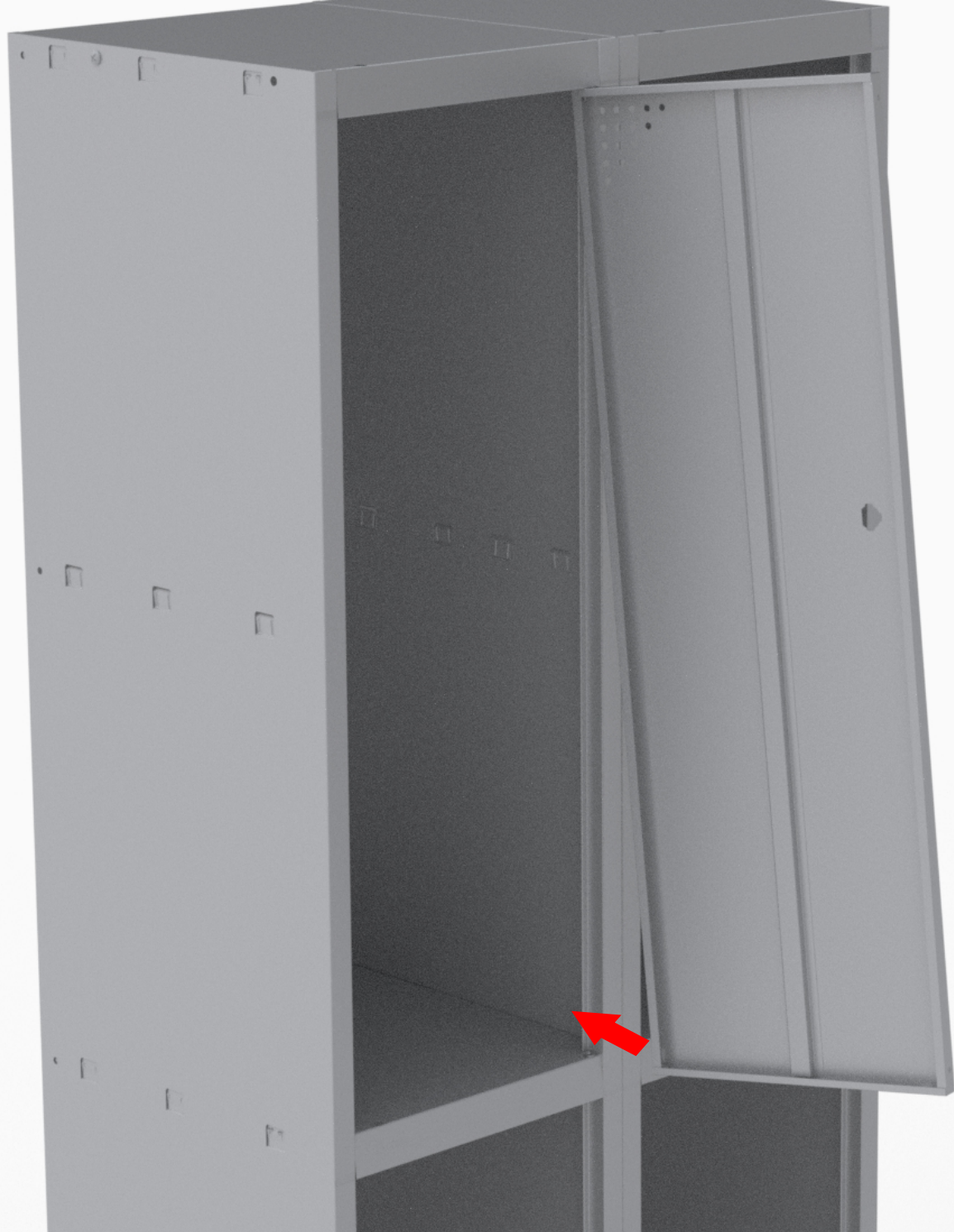
- Pino Arruelado
Sup (07)



45° Passo



46° Passo



47° Passo



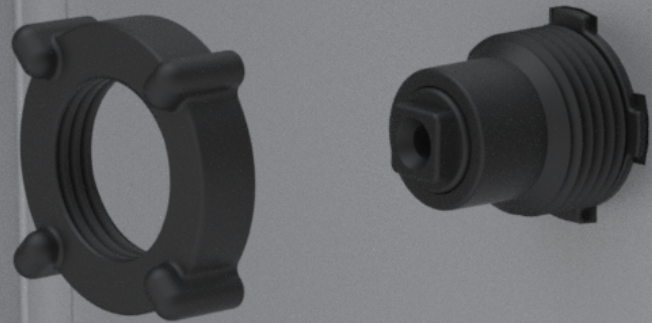
- Pino Guia
Porta (08)

48° Passo

Fecho (10) -



49° Passo



50° Passo



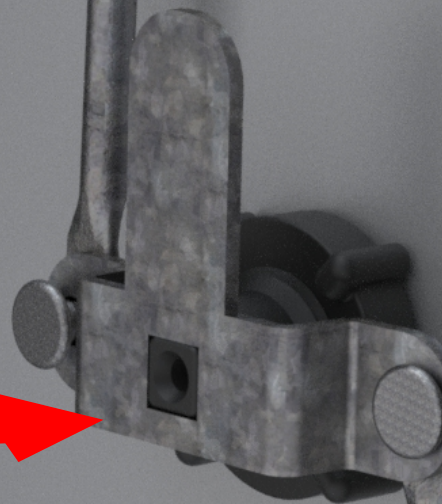
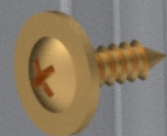
**- Pino Guia
Porta (08)**

51° Passo

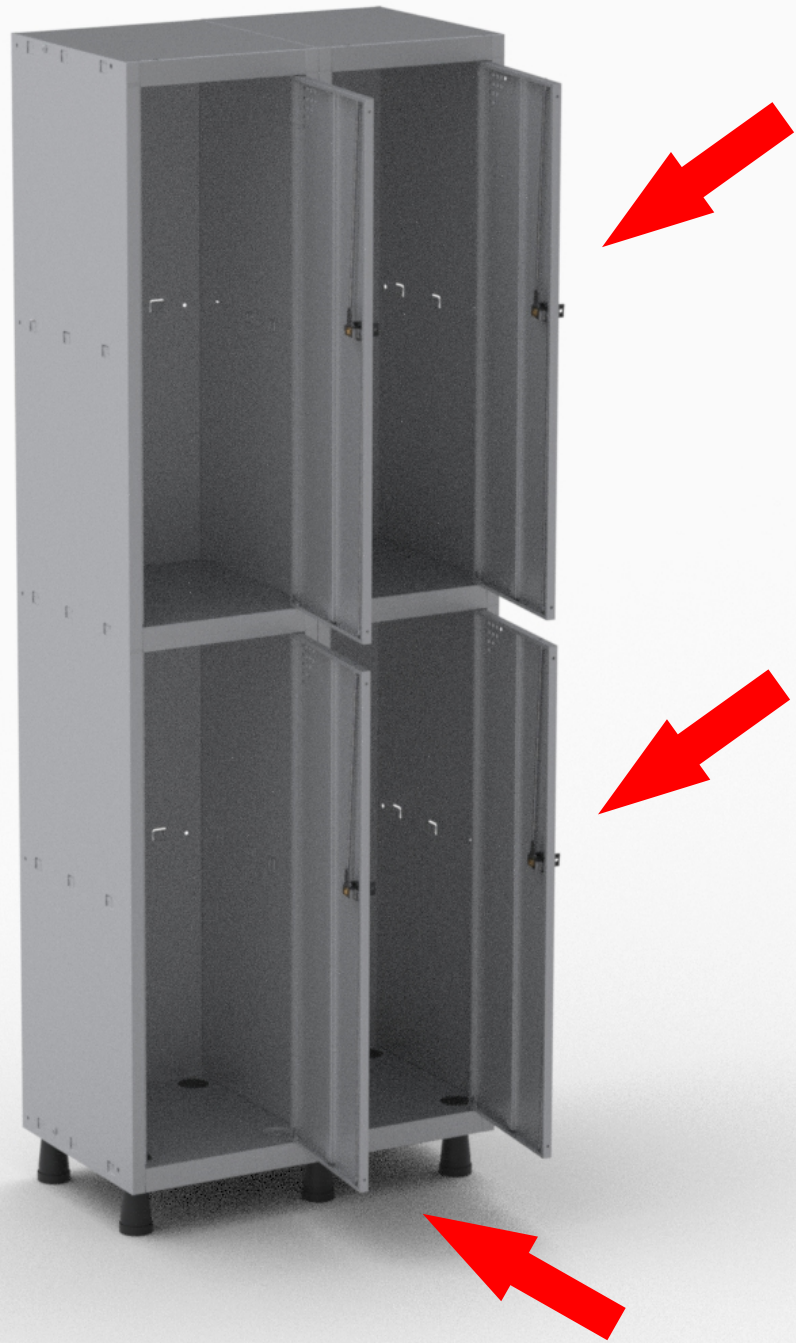


- **Lingueta (03)**

52° Passo



53° Passo



54° Passo



55° Passo

Instrução de Limpeza

PANDIN[®]
Soluções em Ambientes

Para produtos "MDF, MDP E MADEIRA (PEÇAS ENVERNIZADAS TINGIDAS, LAQUEADAS E COM PINTURA UV)"

- Para a limpeza utilize flanela seca ou pano macio, levemente umedecido com água. Utilize um pano seco em seguida;
- Evite contato com produtos químicos (solventes, thinner, acetona etc) e não utilize nenhum tipo de esponja de aço.

Para produtos "METALICOS"

- Para limpeza utilize flanela seca ou pano macio, levemente umedecido com água;
- Evite contato direto com objetos cortantes;
- Evite contato com produtos químicos e abrasivos (solventes, thinner, acetona etc) e não utilize nenhum tipo de esponja de aço;

GARANTIA

Aviso

- 1 - Nossos produtos possuem um prazo de garantia de 01 ano para defeitos de fabricação a partir da emissão da Nota Fiscal da fábrica, incluído os 90 dias determinados pelo Código de Defesa do Consumidor.**
- 2 - O prazo para troca de produtos avariados parcialmente ou inteiro, referente às peças de acabamentos sujeitas ao desgaste natural, ficarão restritas ao prazo legal de 90 dias a partir da emissão da Nota Fiscal.**
- 3 - A empresa somente fará a reposição de partes e componentes dos produtos nos termos discriminados abaixo e que comprovarem a existência do alegado defeito de material ou fabricação.**
- 4 - A garantia é válida para defeitos de fabricação detectados por via e-mail, pelo site “Alô Pandin” ou pela Central de Atendimento (telefone na Etiqueta) e toma-se nula quando:**
 - Problemas ocorridos por montagem em desacordo com o manual de instrução ou relacionados a adaptações ou alterações realizadas no produto;**
 - Defeitos e desgaste no acabamento, partes e/ou peças ocorridos por uso intenso ou exposição a condições adversas e não previstas, tais como umidade excessiva, intempéries, maresia, frio e calor intensos, cupim e pragas de madeira em geral, sinistros, acidentes, quedas ou agentes da natureza;**
 - Problemas ocorridos devido as condições inadequadas do local de instalação do produto, tais como pisos desnivelados, paredes pouco resistentes e fora do prumo, etc;**
 - Danos causados por serviços ou consertos contratados pelo consumidor, descuido, maus tratos, limpeza e/ou manutenção em desacordo com as instruções contidas no manual;**
- 5 - Todas as reclamações e defeitos observados durante o prazo da garantia serão atendidos mediante a apresentação da nota fiscal de compra e entrando em contato com nossa central de atendimento.**
- 6 - A empresa reserva-se o direito de alterar as características gerais, técnica e estética, introduzir melhoramentos a sua linha de produtos em qualquer momento, sem incorrer na obrigação de efetuar o mesmo nos produtos em estoque ou já vendidos.**
- 7 - Em caso de troca total do produto ou de peças, a empresa efetuará o envio do mesmo após comprovação da empresa.**

Rede Sociais

*Siga-nos nas Redes Sociais
aperte sobre a imagem*

PANDIN[®]

Soluções em Ambientes



/pandinoficial



WhatsApp SAC



@pandinmoveis



PandinOfficial



Roupeiro