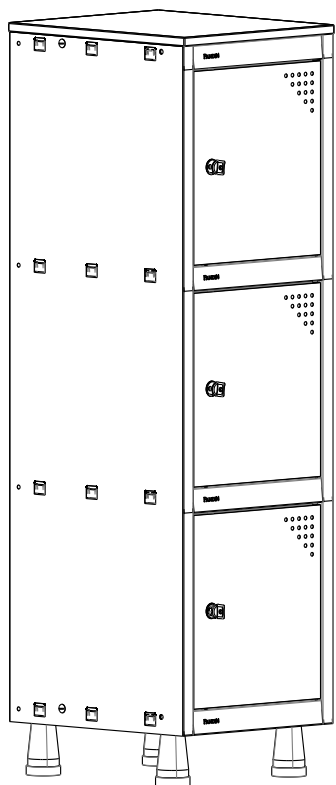


# INSTRUÇÃO DE MONTAGEM MINI ROUPEIRO DE AÇO

LINHA AÇO

Obrigado por ter escolhido os produtos "Pandín"

EMIÇÃO: 28/10/2014  
REVISÃO: 000 (28/10/2014)



MINI ROUPEIRO  
CÓD L988

DESCRIÇÃO DE ITENS				
ITEM	DESCRIÇÃO	CÓDIGO	DESENHO	QTDADE
A	RETAGUARDA	COD. L875		01
B	LATERAL DIREITA	COD. Z129		01
C	LATERAL ESQUERDA	COD. Z130		01
D	BASE	COD. M465		01
E	PRATELEIRA	COD. 0386		03
F	CABIDE	COD. 6653		06
G	PARAFUSO 1/4X3/4 CABEÇA LENTILHA	COD. 3250		04
H	PORCA 1/4 SEXTAVADA	COD. 0016		04
I	PÉS	COD. M286		04
J	PARAFUSO 4,5 X 14 CABEÇA PANELA	COD. 7231		04
K	PORTA PITÃO 3PTS	CÓD. L856		03
L	TAMPO DE MADEIRA	COD. F465		01
M	BUCHA NYLON (P/ PINO INF.)	CÓD. Z231		03
N	PINO INFERIOR	CÓD. 1205.005		03
O	PINO ARRUELADO	CÓD. 1205.004		03

11-3416.0171

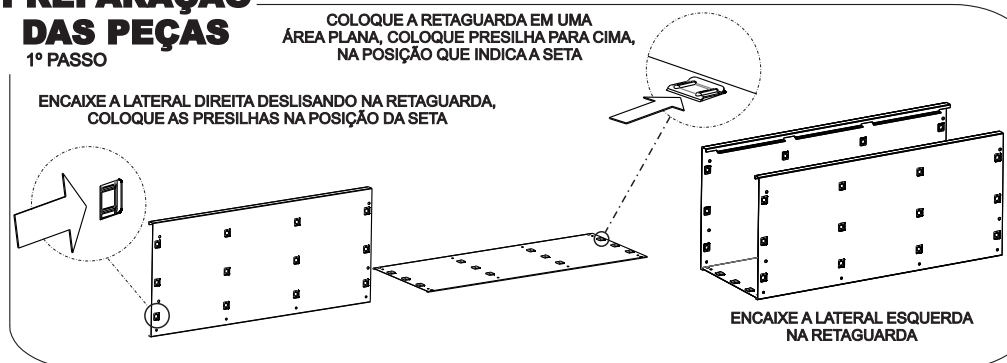
- VERIFIQUE TODOS OS COMPONENTES.
- PREPARE AS PARTES CONFORME INDICAM OS DESENHOS.

## PREPARAÇÃO DAS PEÇAS

COLOQUE A RETAGUARDA EM UMA  
ÁREA PLANA, COLOQUE PRESILHA PARA CIMA,  
NA POSIÇÃO QUE INDICA A SETA

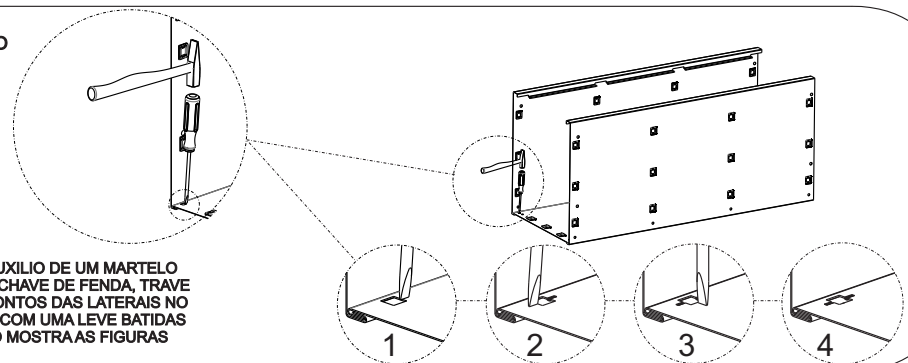
1º PASSO

ENCAIXE A LATERAL DIREITA DESLISANDO NA RETAGUARDA,  
COLOQUE AS PRESILHAS NA POSIÇÃO DA SETA



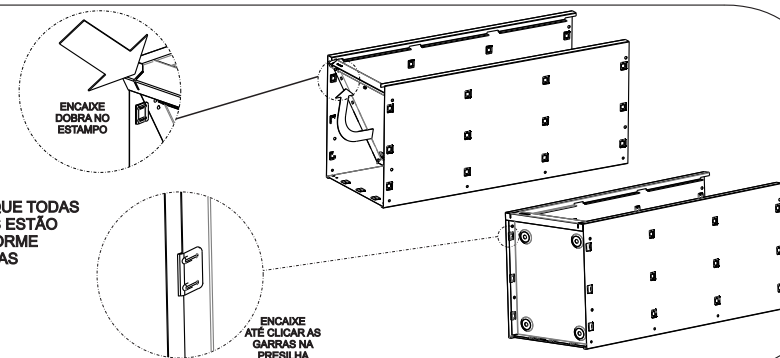
2º PASSO

COM AUXÍLIO DE UM MARTELO  
EM UMA CHAVE DE FENDA, TRAVE  
OS 02 PONTOS DAS LATERAIS NO  
FUNDO, COM UMA LEVE BATIDAS  
COMO MOSTRA AS FIGURAS



3º PASSO

ENCAIXE A BASE, CERTIFIQUE TODAS  
AS GARRAS E PESILHAS ESTÃO  
ENCAIXADAS, CONFORME  
MOSTRA AS FIGURAS



Tenha em mãos o Manual de Montagem

Baixe o aplicativo 'QR Code' na PlayStore.  
Após instalar, utilize a câmera para escanear a foto ao lado.

PANDIN®

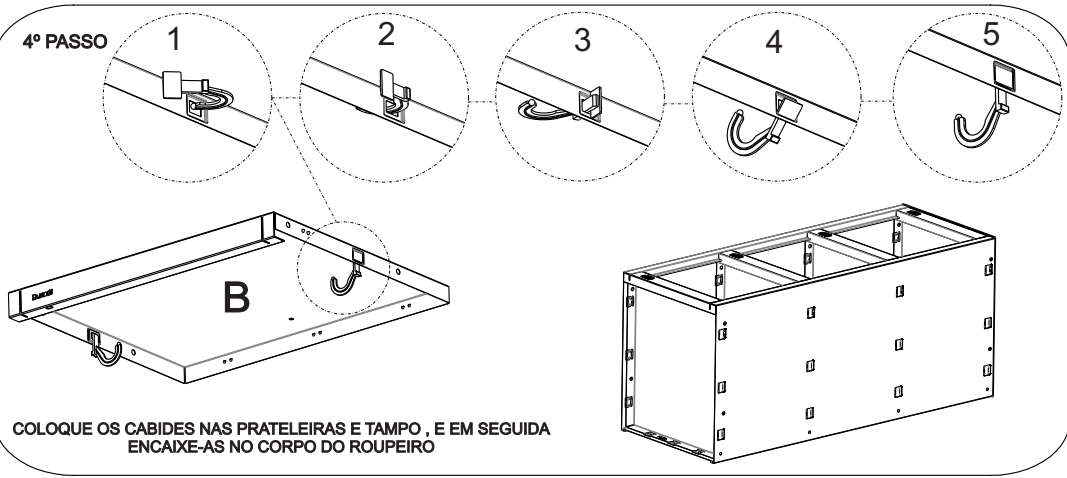
Soluções em Ambientes



www.rotadareciclagem.com.br

Av. João Batista Vettorazzo, nº 1539 - Distrito Industrial  
CEP. 15035-470 - São José do Rio Preto - SP  
Fone: (17) 2136-8300 Fax: (17) 2136-8305  
Site: www.pandin.com.br

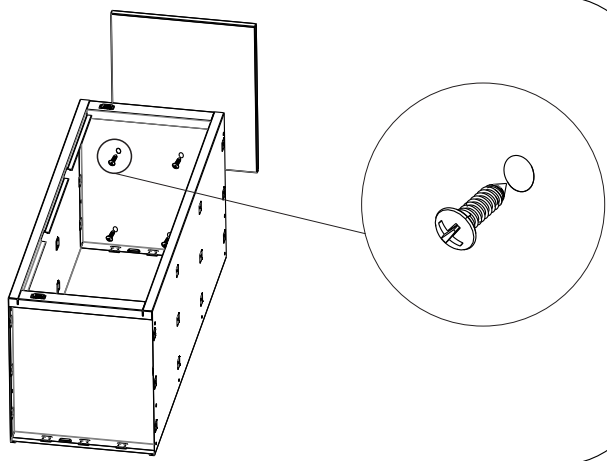
4º PASSO



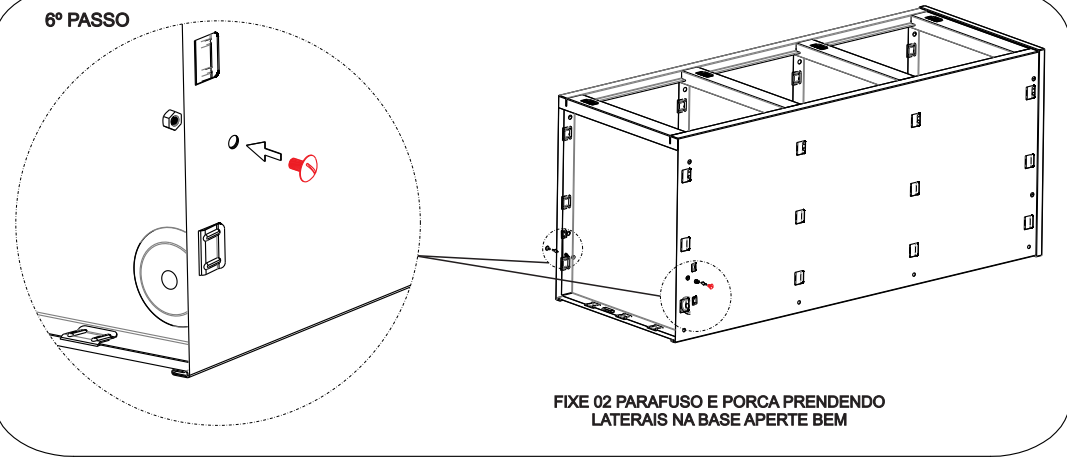
COLOQUE OS CABIDES NAS PRATELEIRAS E TAMPO, E EM SEGUIDA ENCAIXE-AS NO CORPO DO ROUPEIRO

5º PASSO

ENCAIXE O TAMPO DE MADEIRA NO ROUPEIRO FIXANDO COM OS PARAFUSOS ITEM 'J' SEGUINDO OS FUROS DA PRATELEIRA DE AÇO

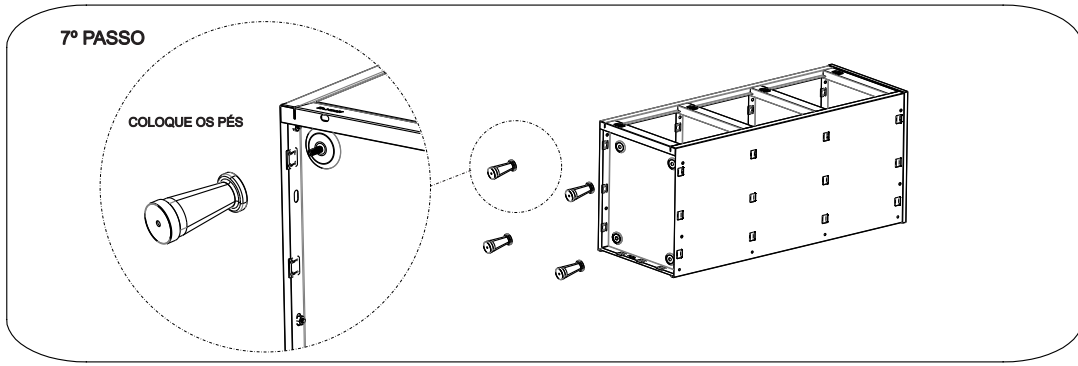


6º PASSO

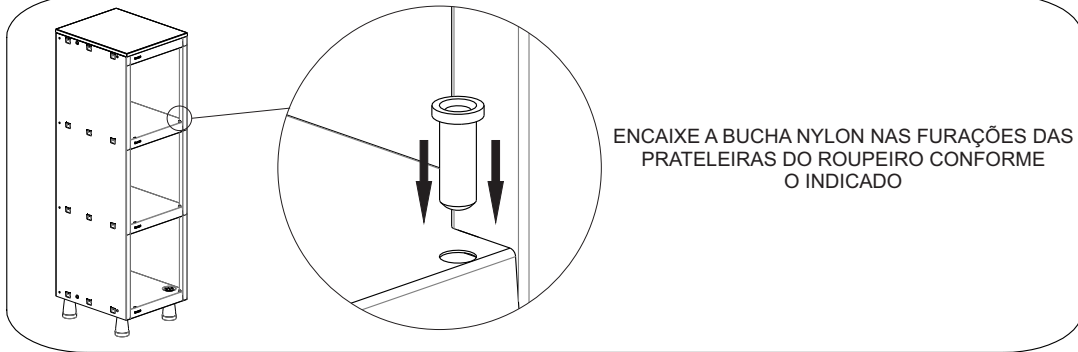


FIXE 02 PARAFUSO E PORCA PRENDENDO LATERAIS NA BASE APERTE BEM

7º PASSO



COLOQUE OS PÉS



ENCAIXE A BUCHA NYLON NAS FURAÇÕES DAS PRATELEIRAS DO ROUPEIRO CONFORME O INDICADO



ENCAIXE O PINO ARRUELADO NA PORTA E ENCAIXE A PORTA NO ROUPEIRO GUIANDO PELA FURAÇÃO DAS PRATELEIRAS COM O PINO JA ENCAIXADO NA PORTA CONFORME INDICADO



ENCAIXE A PARTE DE BAIXO DA PORTA NO ROUPEIRO COLOQUE O PINO INFERIOR E ENTORTE A ABA DA PORTA PRESSIONANDO O PINO PARA BAIXO