

**INSTRUÇÃO**

# Atenção Kit:

**Já estamos em melhorias  
nos Manuais Virtuais**

**Segue relação do produtos que  
«NÃO SERÁ MAIS IMPRESSO»**

**Roupeiro**

**501/3    502/6**

**503/9    504/12**

**PANDIN<sup>®</sup>**

**Soluções em Ambientes**

# INSTRUÇÃO DE MONTAGEM ROUPEIRO 501 / 2 - PRI

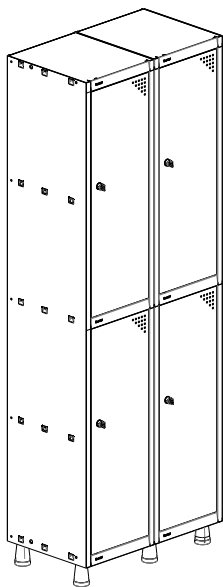
LINHA AÇO

Obrigado por ter escolhido os produtos "Pandín"

EMISSION: 28/10/2014  
REVISÃO: 001 (14/10/2019)

DESCRIÇÃO DE ITENS						
ITEM	DESCRIÇÃO	CÓDIGO INÍCIO	CÓDIGO COMPLEMENTO	DESENHO	QTDADE INÍCIO	QTDADE COMPL.
A	RETAGUARDA	CÓD. 0457	CÓD. 0457		01	01
B	LATERAL DIREITA	CÓD. Z106	—		01	—
C	LATERAL ESQUERDA	CÓD. Z107	—		01	—
D	BASE	CÓD. M455	CÓD. M455		01	01
E	PRATELEIRA	CÓD. 0386	CÓD. 0386		02	02
F	CABIDE NYLON	CÓD. 6553	CÓD. 6553		04	04
G	PARAFUSO 1/4X3/4 CABEÇA LENTILHA	CÓD. 3250	CÓD. 3250		04	04
H	PORCA 1/4 SEXTAVADA	CÓD. 0016	CÓD. 0016		04	04
I	PÉS	CÓD. M286	CÓD. M286		04	02
J	LATERAL COMPLEMENTO	—	CÓD. Z108		—	01
K	BUCHA NYLON (P/ PINO INF.)	CÓD. Z231	CÓD. Z231		02	02
L	PINO INFERIOR	CÓD. 1205.005	CÓD. 1205.005		02	02
M	PINO ARRUELADO	CÓD. 1205.004	CÓD. 1205.004		02	02
N	PORTA PITÃO 3PTS	CÓD. Z113	CÓD. Z113		02	02

11-3416.0012



502/4  
CÓD  
L985

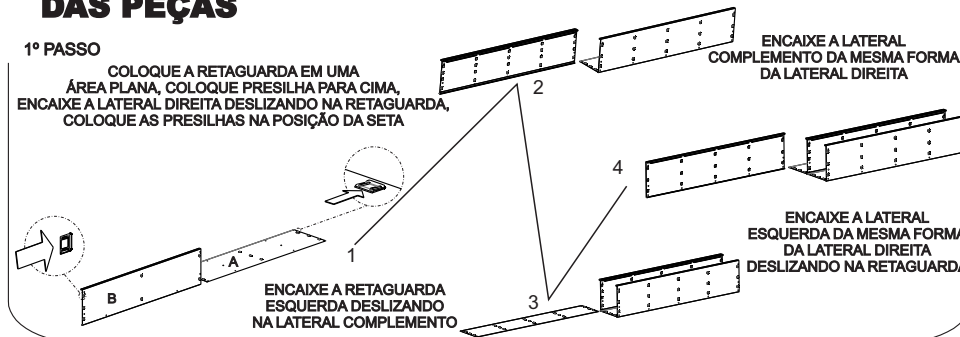
- VERIFIQUE TODOS OS COMPONENTES.
- PREPARE AS PARTES CONFORME INDICAM OS DESENHOS.

## PREPARAÇÃO DAS PEÇAS

NA OPÇÃO DO ROUPEIRO 502 / 2 NÃO É INSERIDO AS PRATELEIRA INTERMEDIÁRIAS

### 1º PASSO

COLOQUE A RETAGUARDA EM UMA ÁREA PLANA, COLOQUE PRESILHA PARA CIMA, ENCAIXE A LATERAL DIREITA DESLIZANDO NA RETAGUARDA, COLOQUE AS PRESILHAS NA POSIÇÃO DA SETA



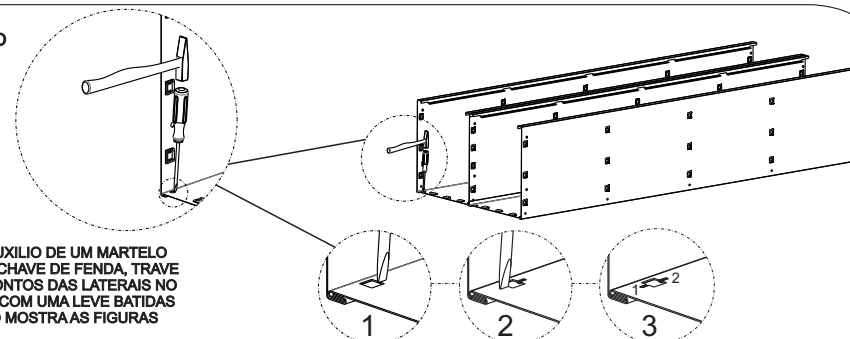
ENCAIXE A LATERAL COMPLEMENTO DA MESMA FORMA DA LATERAL DIREITA

ENCAIXE A LATERAL ESQUERDA DA MESMA FORMA DA LATERAL DIREITA DESLIZANDO NA RETAGUARDA

ENCAIXE A RETAGUARDA ESQUERDA DESLIZANDO NA LATERAL COMPLEMENTO

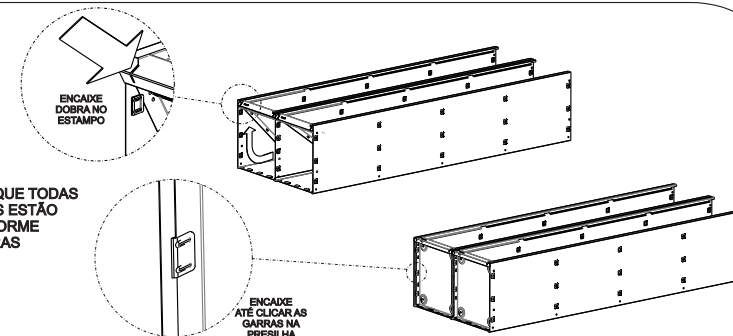
### 2º PASSO

COM AUXÍLIO DE UM MARTELO EM UMA CHAVE DE FENDA, TRAVE OS 02 PONTOS DAS LATERAIS NO FUNDO, COM UMA LEVE BATIDAS COMO MOSTRA AS FIGURAS



### 3º PASSO

ENCAIXE A BASE, CERTIFIQUE TODAS AS GARRAS E PESILHAS ESTÃO ENCAIXADAS, CONFORME MOSTRA AS FIGURAS



ENCAIXE ATÉ CLICAR AS GARRAS NA PRESILHA

Tenha em mãos o Manual de Montagem

Baixe o aplicativo 'QR Code' na PlayStore.  
Após instalar, utilize a câmera para escanear a foto ao lado.

PANDIN®

Soluções em Ambientes



PRODUTO RECICLÁVEL VISITE:

www.rotadareciclagem.com.br

Av. João Batista Vitorazzo, nº 1539 - Distrito Industrial  
CEP. 15035-470 - São José do Rio Preto - SP  
Fone: (17) 2136-8300 Fax: (17) 2136-8305  
Site: www.pandin.com.br



Manual PDF

4º PASSO

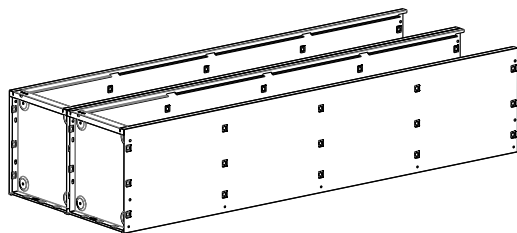
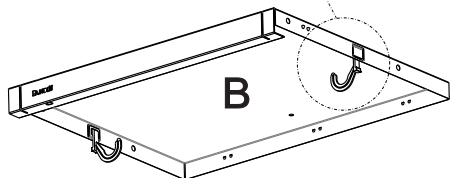
1

2

3

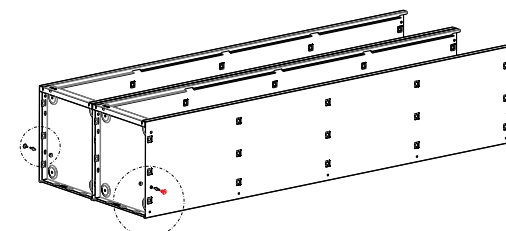
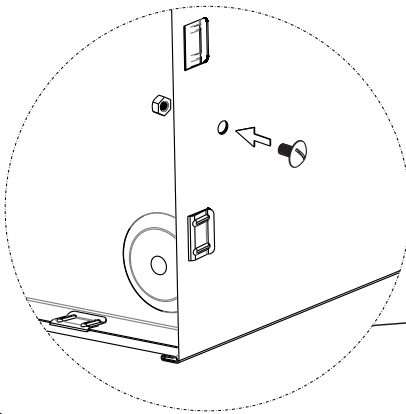
4

5



COLOQUE OS CABIDES NAS PRATELEIRAS CONFORME O INDICADO NO DESENHO

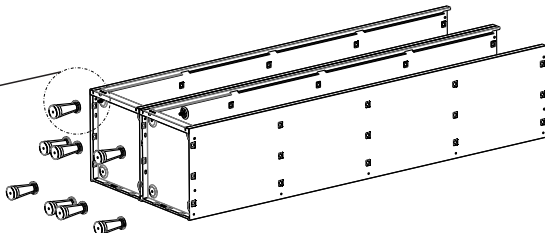
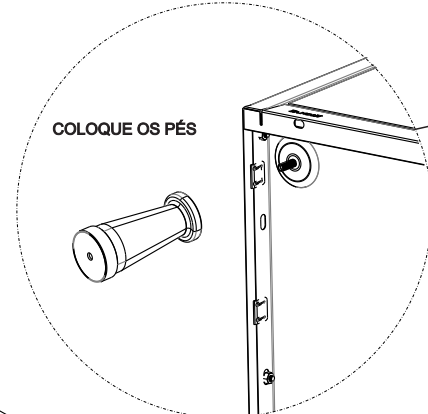
5º PASSO



FIXE 02 PARAFUSO E PORCA PRENDENDO LATERAIS NA BASE APERTE BEM

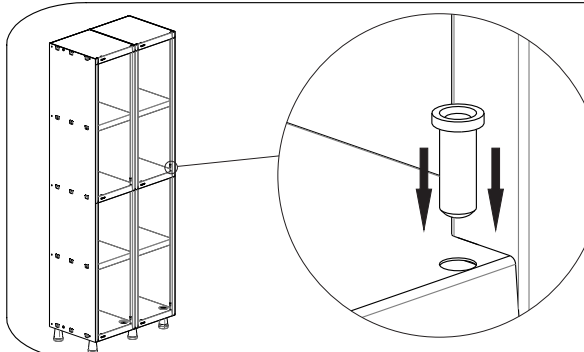
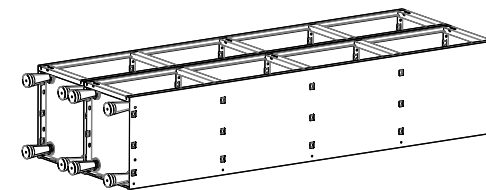
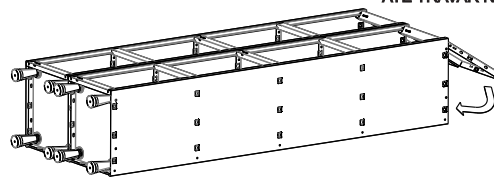
6º PASSO

COLOQUE OS PÉS

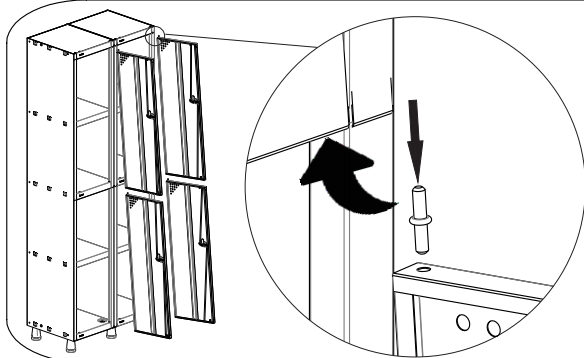


7º PASSO

ENCAIXE AS PRATELEIRAS DA MESMA FORMA QUE A BASE FOI ENCAIXADA ATÉ TRAVAR NAS GARRAS



ENCAIXE A BUCHA NYLON NAS FURAÇÕES DAS PRATELEIRAS DO ROUPEIRO CONFORME O INDICADO



ENCAIXE O PINO ARRUELADO NA PORTA E ENCAIXE A PORTA NO ROUPEIRO GUIANDO PELA FURAÇÃO DAS PRATELEIRAS COM O PINO JA ENCAIXADO NA PORTA CONFORME INDICADO



ENCAIXE A PARTE DE BAIXO DA PORTA NO ROUPEIRO COLOQUE O PINO INFERIOR E ENTORTE A ABA DA PORTA PRESSIONANDO O PINO PARA BAIXO