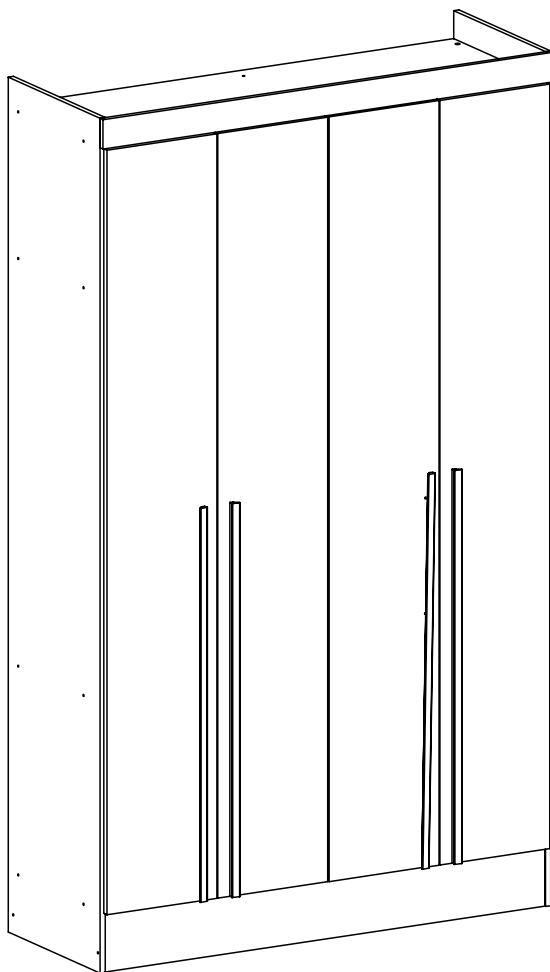


# GUARDA ROUPA SEVILHA GR4374M/GR4374ME



## Informações Úteis

É recomendada a prévia leitura de toda a instrução de montagem e conferência das peças e componentes antes de iniciar a montagem do produto.

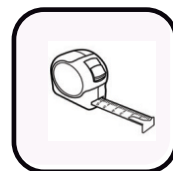
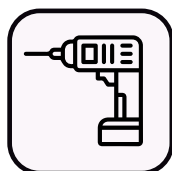
A montagem do produto deverá ser feita em superfície limpa e plana. Aconselhamos utilizar a embalagem do produto para forrar o chão a fim de não danificar o produto.

Durante a montagem evite batidas e contato com objetos cortantes. Observar as cargas máximas suportado pelo produto.

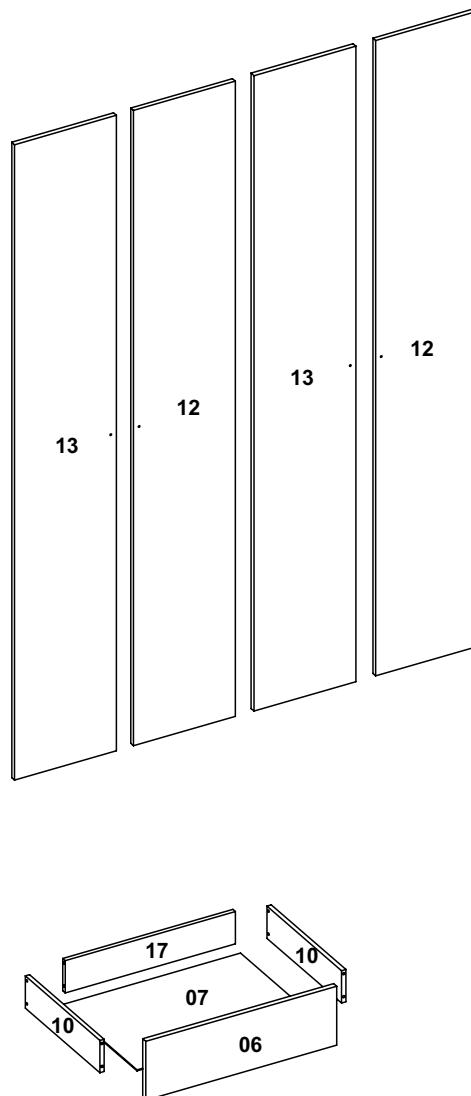
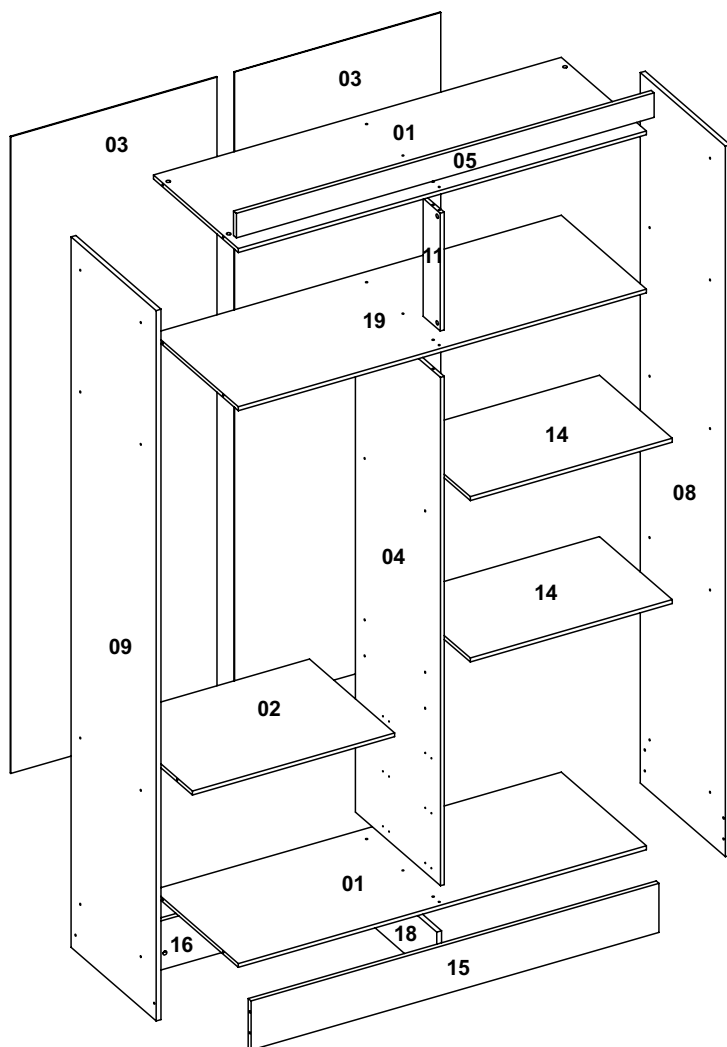
## Limpeza

Retire o pó com uma flanela seca e depois utilize um pano macio umedecido com água.

Não utilizar produtos químicos e abrasivos

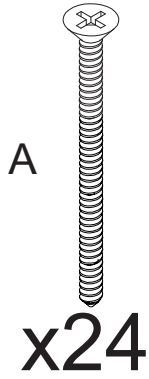


Nº DA PEÇA	DESCRIÇÃO	QTD	BRANCO	CINAMOMO	CINAMOMO OFF WHITE	CINAMOMO CAPPUCCINO
1	CHAPÉU 1246X450X12	2	33282	32828	32828	32828
2	CHAPÉU 617X450X12	1	33324	33323	33323	33323
3	COSTA 1945X630X3	2	35138	34836	34836	34836
4	DIVISÃO 1553X450X12 DIR	1	35081	34705	34705	34705
5	ENCABEÇAMENTO 1276X75X15	1	33319	32850	32850	32850
6	FRENTE GAVETA 562X150X15	3	35095	34706	34706	34706
7	FUNDO DE GAVETA 540X363X3	3	35143	34863	34863	34863
8	LATERAL 2170X450X15 DIR	1	35109	34702	34702	34702
9	LATERAL 2170X450X15 ESQ	1	35108	30703	34703	34703
10	LATERAL DE GAVETA 360X90X12	6	28405	30352	30352	30352
11	PILASTRA 360X90X12	1	33805	31055	31055	31055
12	PORTA 1941X311X15 DIREITA	2	35113	34900	34709	34807
13	PORTA 1941X311X15 ESQUERDA	2	35114	34899	34708	34809
14	PRATELEIRA 617X385X12	2	29389	30344	30344	30344
15	RODAPÉ FRONTAL 1246X150X15	1	29392	32849	32849	32849
16	RODAPÉ TRASEIRO 1246X150X15	1	29393	29393	29393	29393
17	TRASEIRO DE GAVETA 518X90X12	3	33286	32830	32830	32830
18	TRAVESSA 401X150X15	1	23736	23736	23736	23736
19	CHAPÉU 1246X450X12 2 LADOS	1	33321	32851	32851	32851

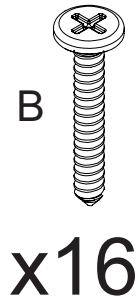


# Lista das Ferragens

4,0x40-Cod 3983



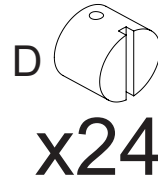
3,5x25-Cod 3870



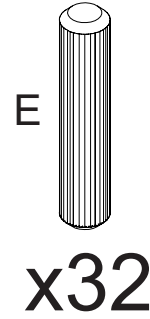
3,5x12-Cod 3385



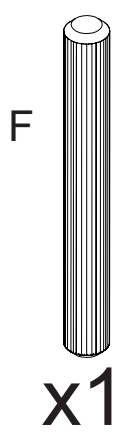
12x9-Cod 29468



6x30-Cod 3881



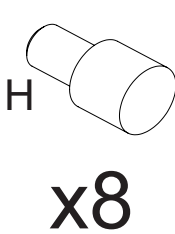
6x50-Cod 8686



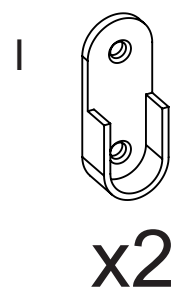
10x10-Cod 3875



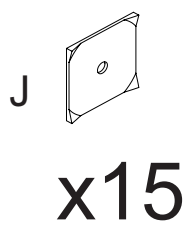
Cod 29470



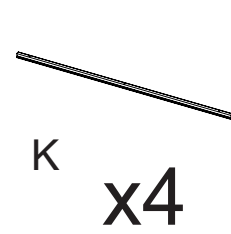
Cod 10865



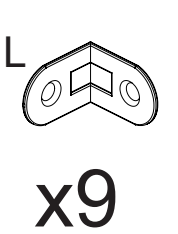
Cod 3877



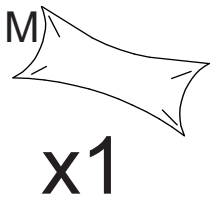
PUX 650MM



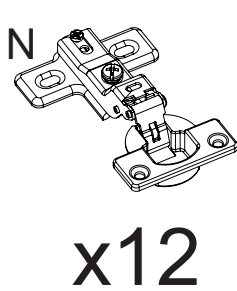
Cod 3882



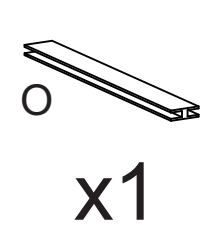
Cod 3872



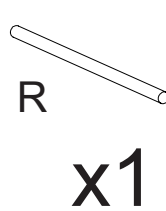
Cod 29299



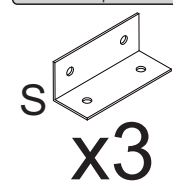
325MM-Cod 27189



610MM



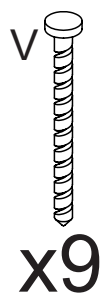
Cantoneira dupla Cod.11409



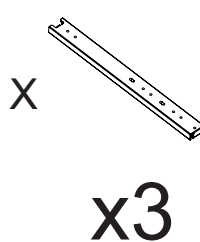
Sapata simples Cod.31331



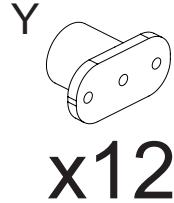
12x12-Cod 3876



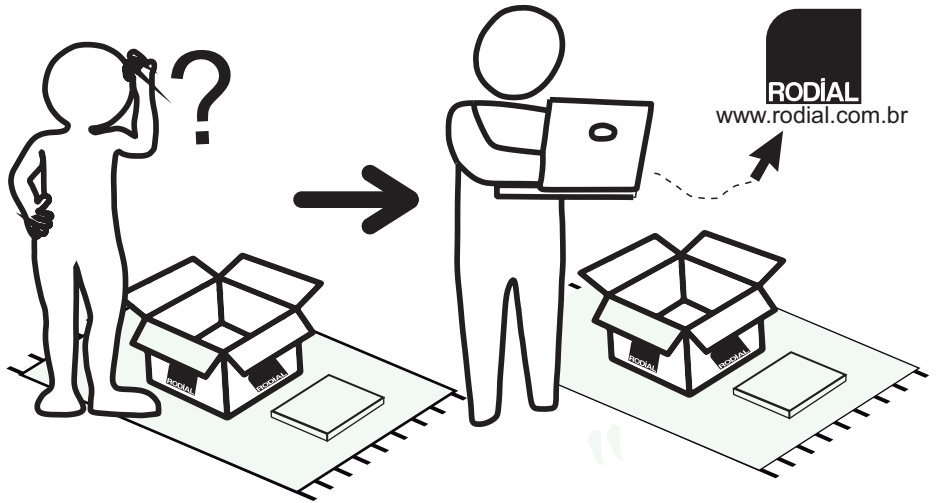
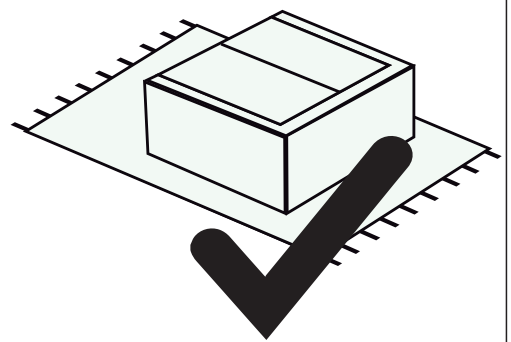
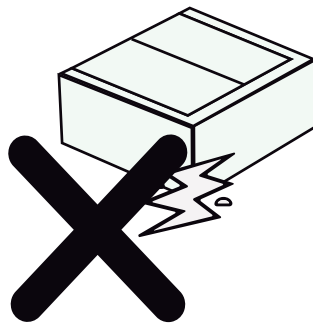
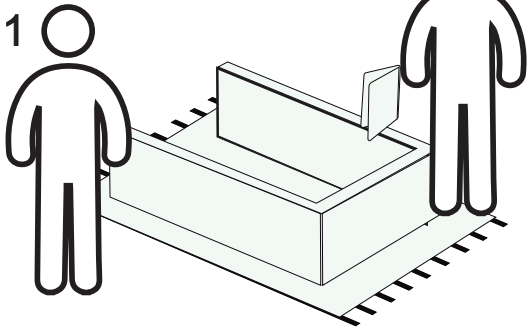
350MM-Cod 16453



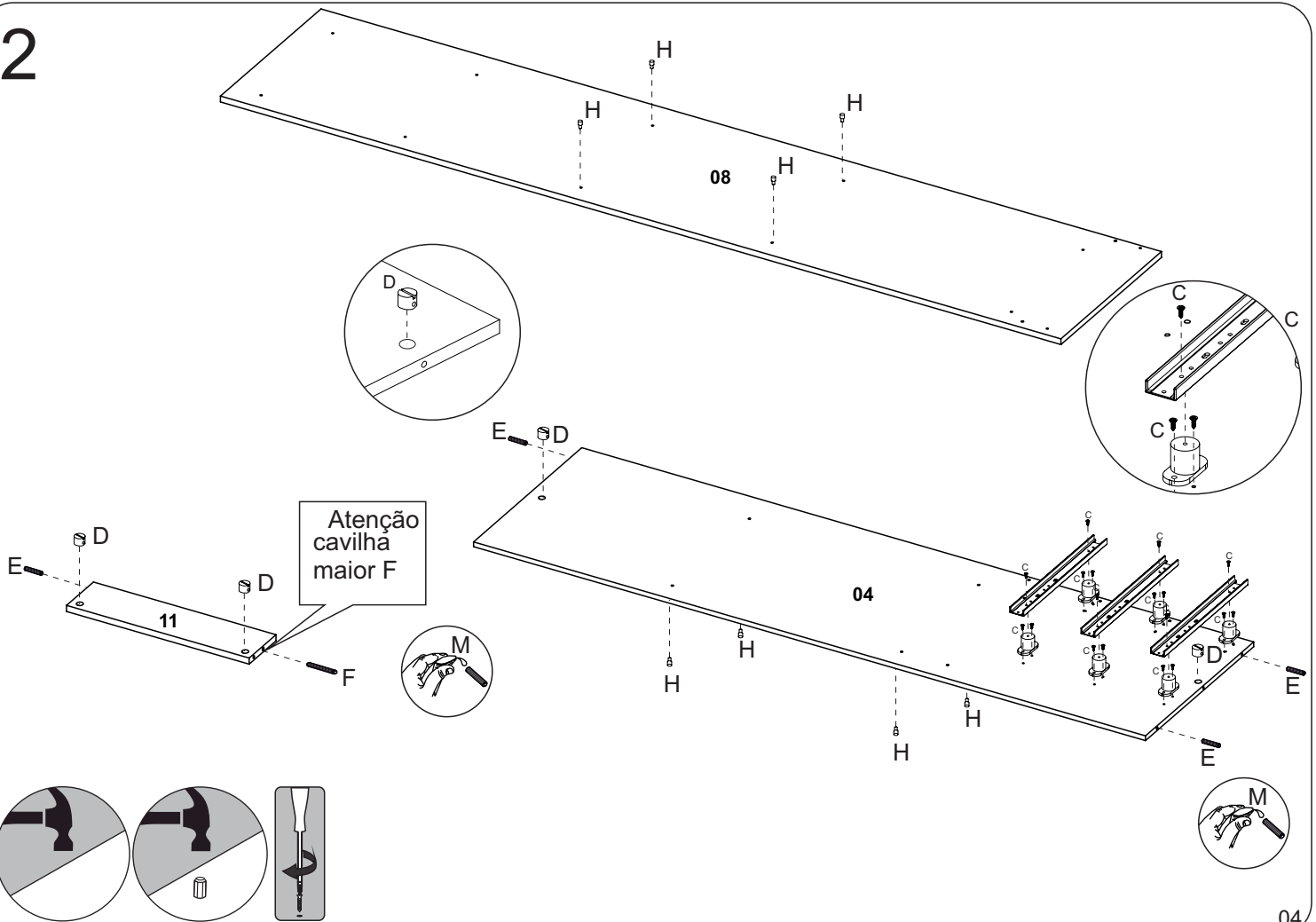
Cod 3387



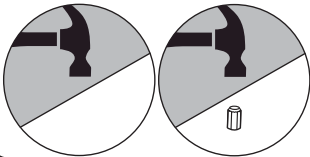
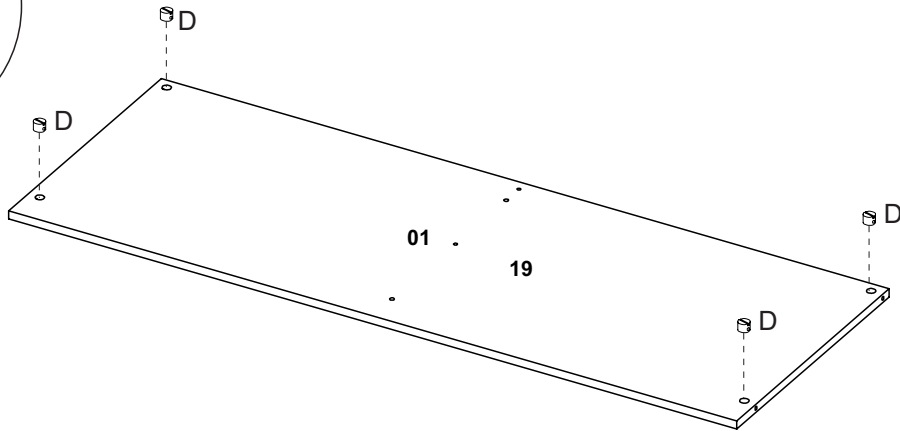
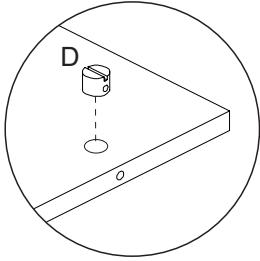
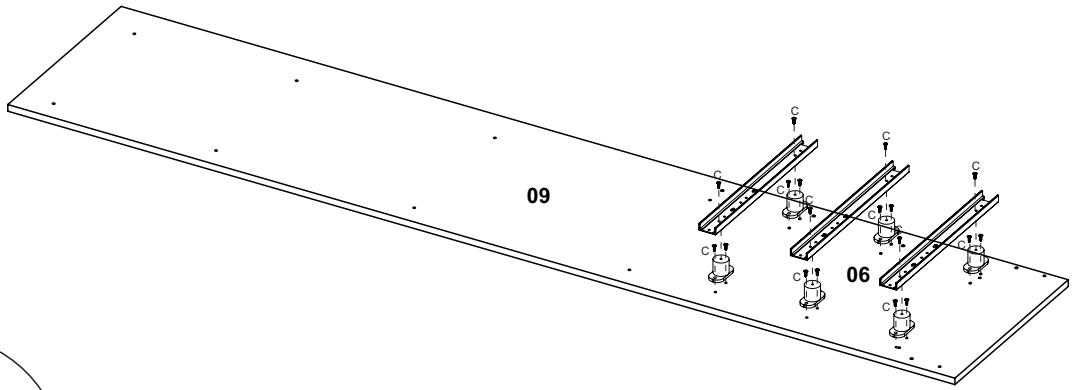
1



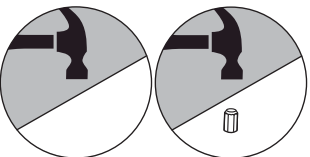
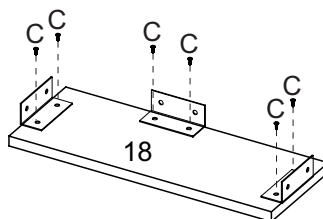
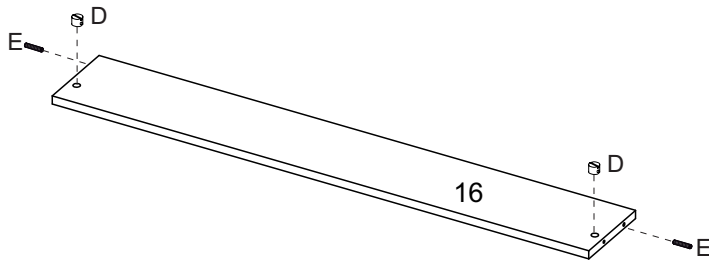
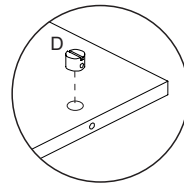
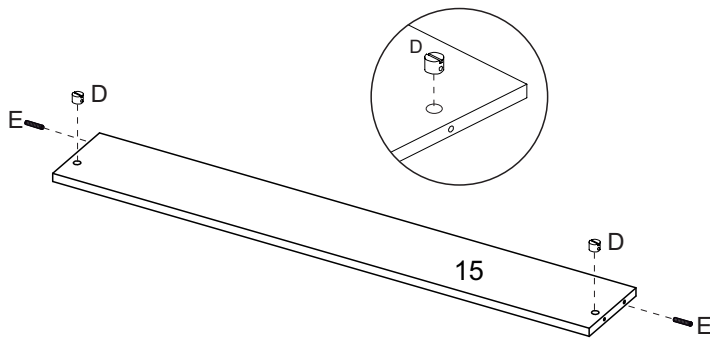
2



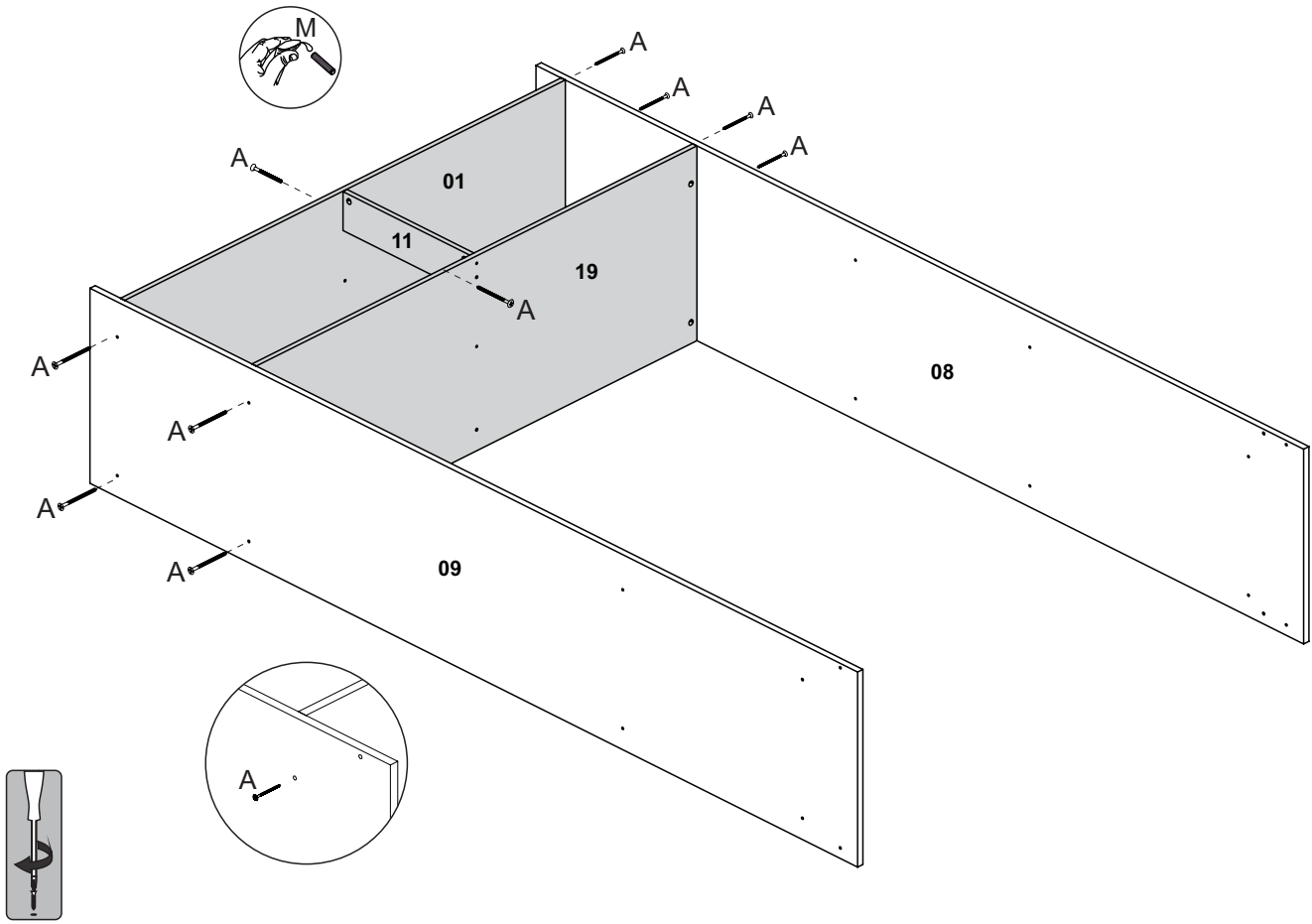
3



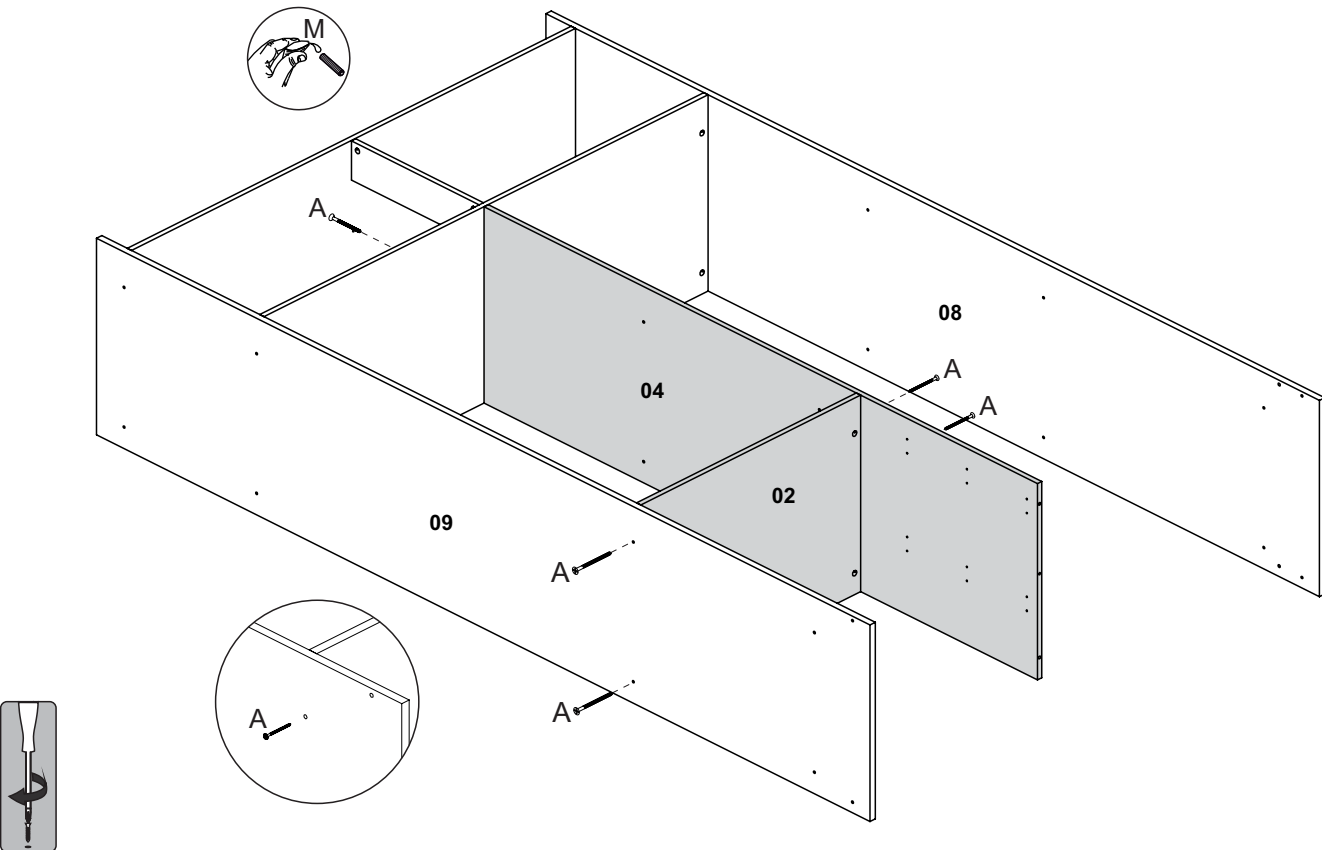
4



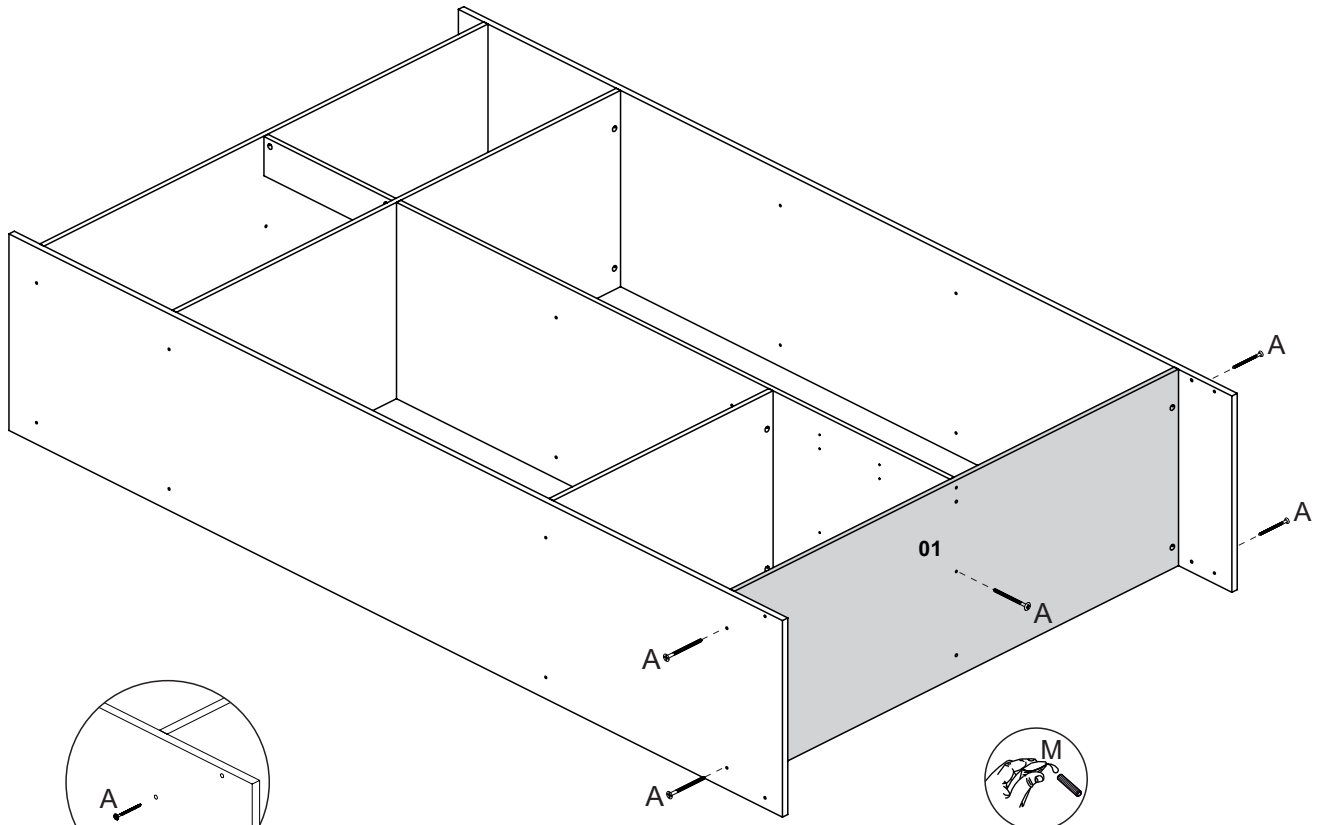
5



6

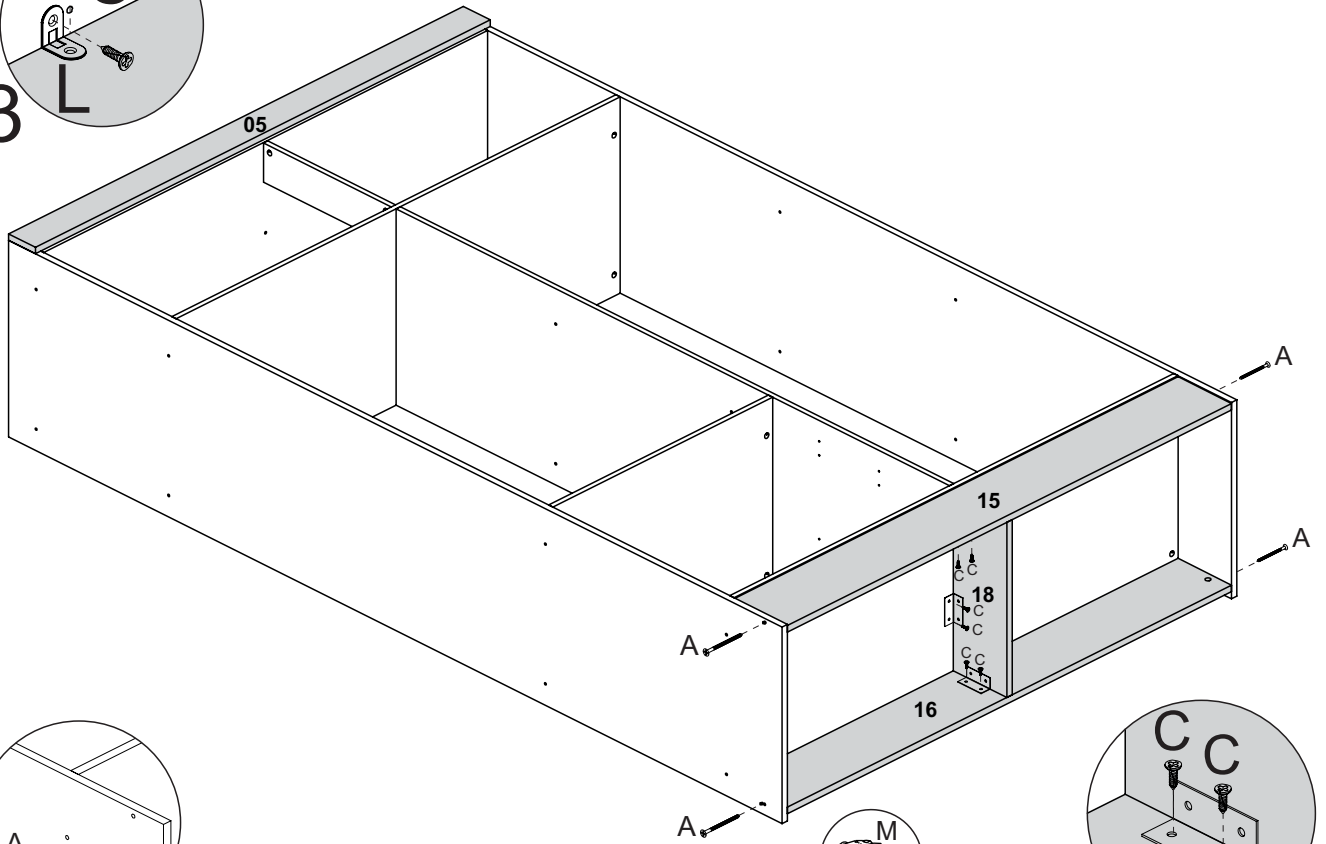


7



8

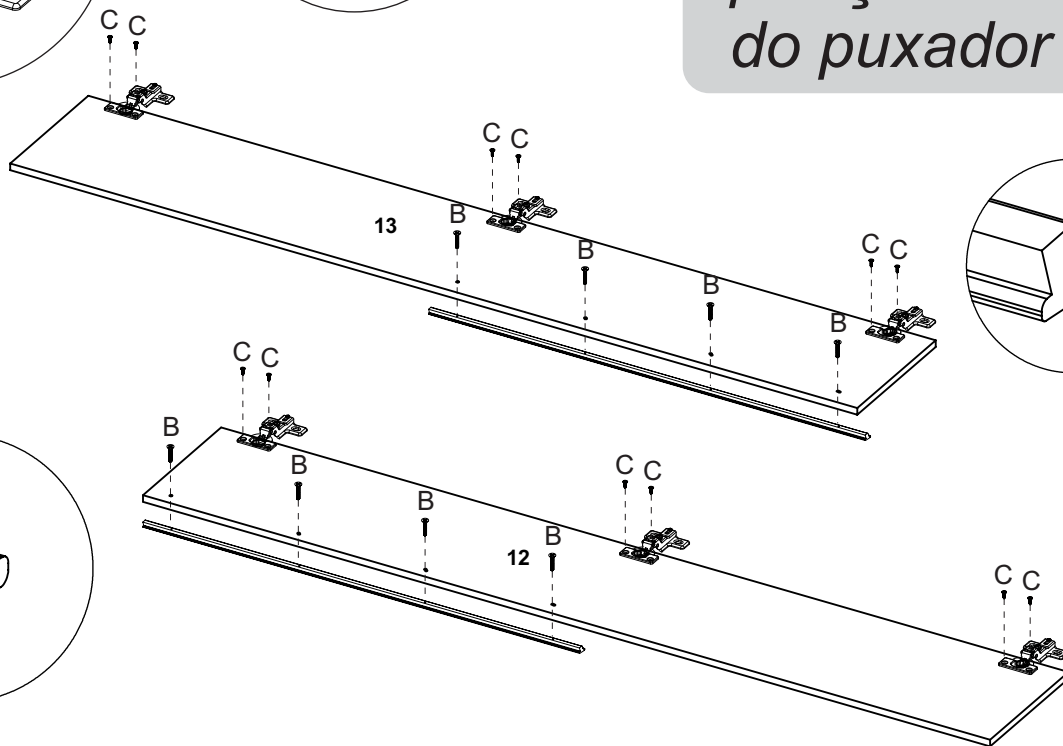
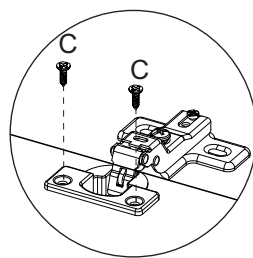
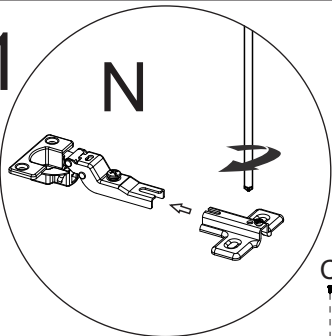
x3





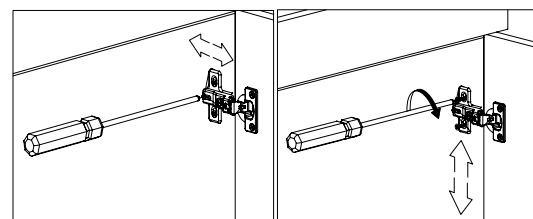
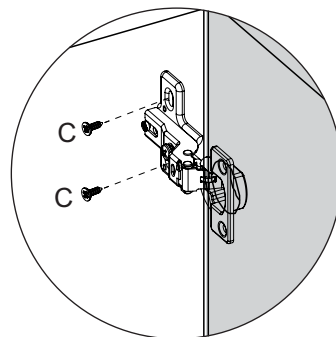
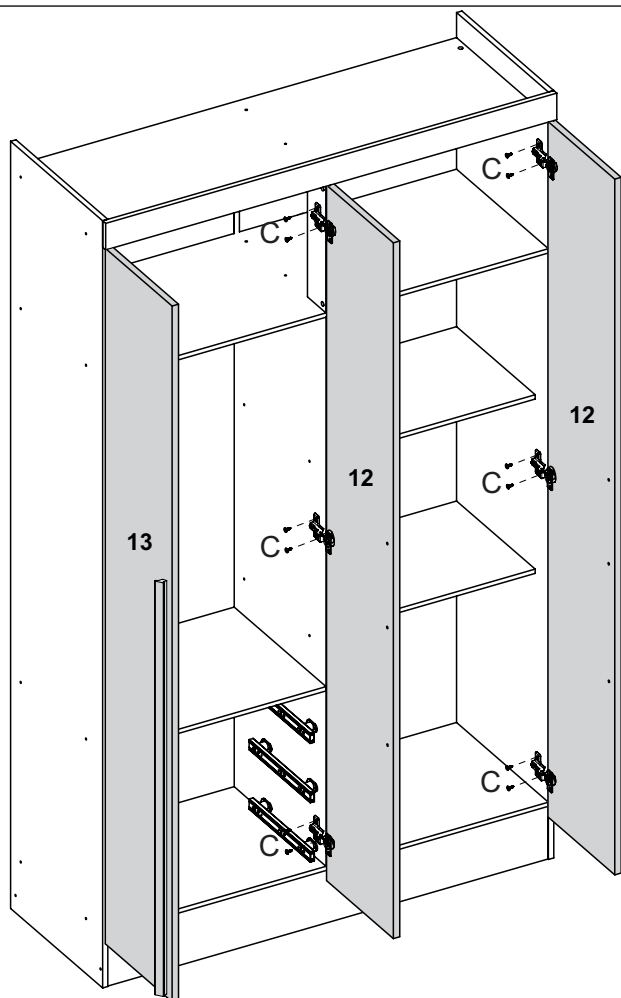
11

N



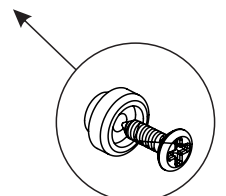
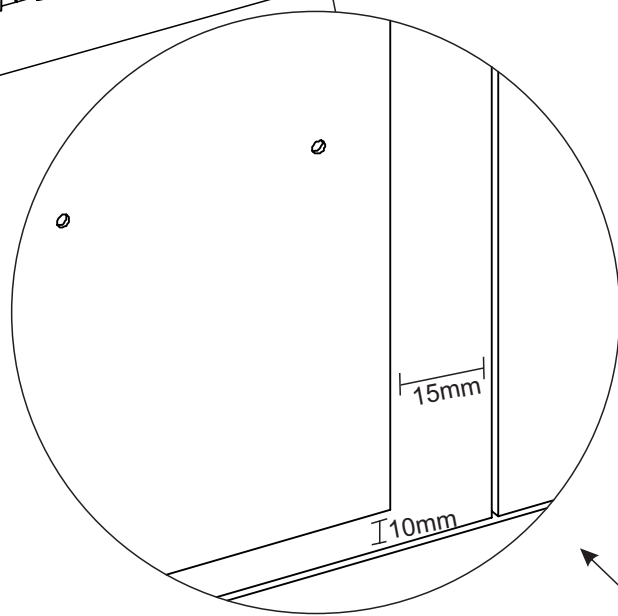
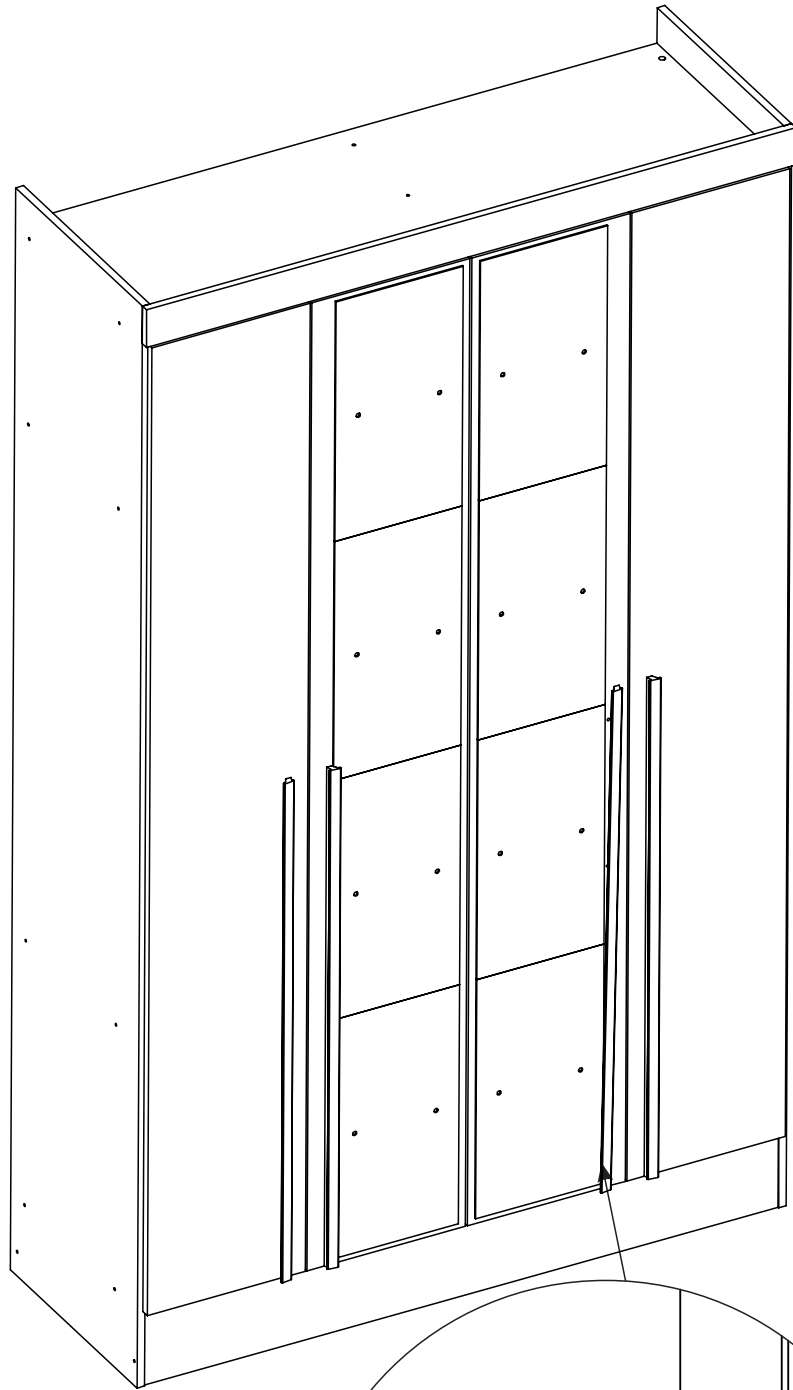
**Atenção**  
*Observar a  
posição correta  
do puxador*

12

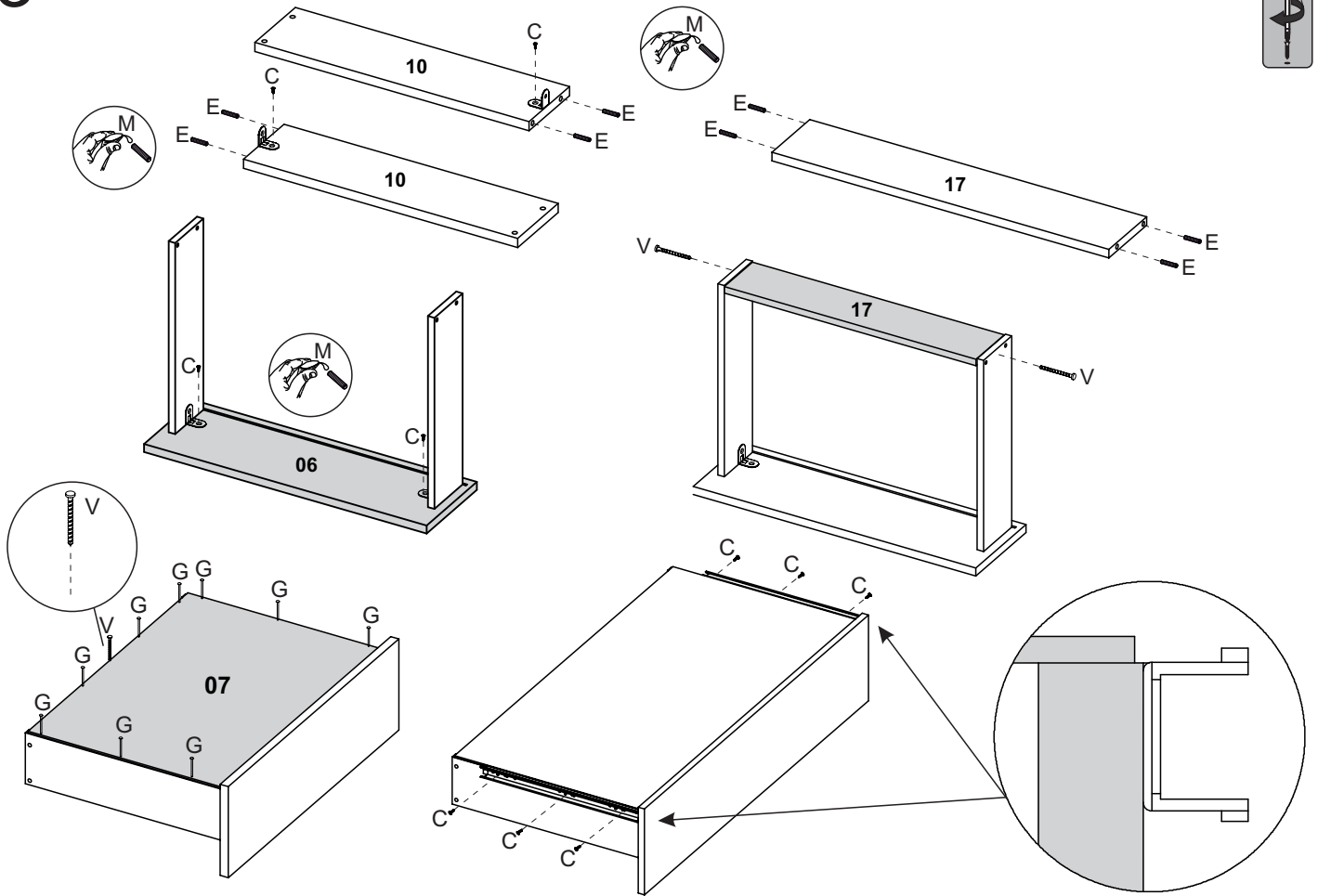


**Regulagem da Dobradiça**

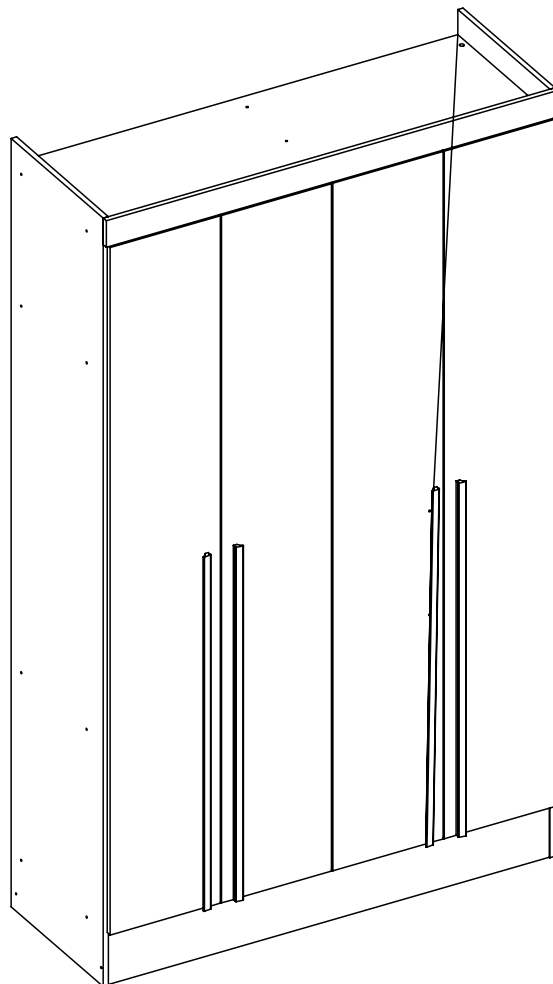
# FIXAÇÃO DO ESPELHO(se adquirido)



13



14



# MODULO CANTO SMART GR1010



## Informações Úteis

É recomendada a prévia leitura de toda a instrução de montagem e conferência das peças e componentes antes de iniciar a montagem do produto.

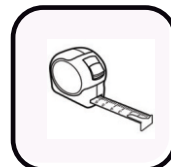
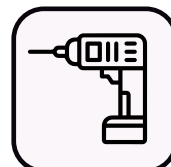
A montagem do produto deverá ser feita em superfície limpa e plana. Aconselhamos utilizar a embalagem do produto para forrar o chão a fim de não danificar o produto.

Durante a montagem evite batidas e contato com objetos cortantes. Observar as cargas máximas suportado pelo produto.

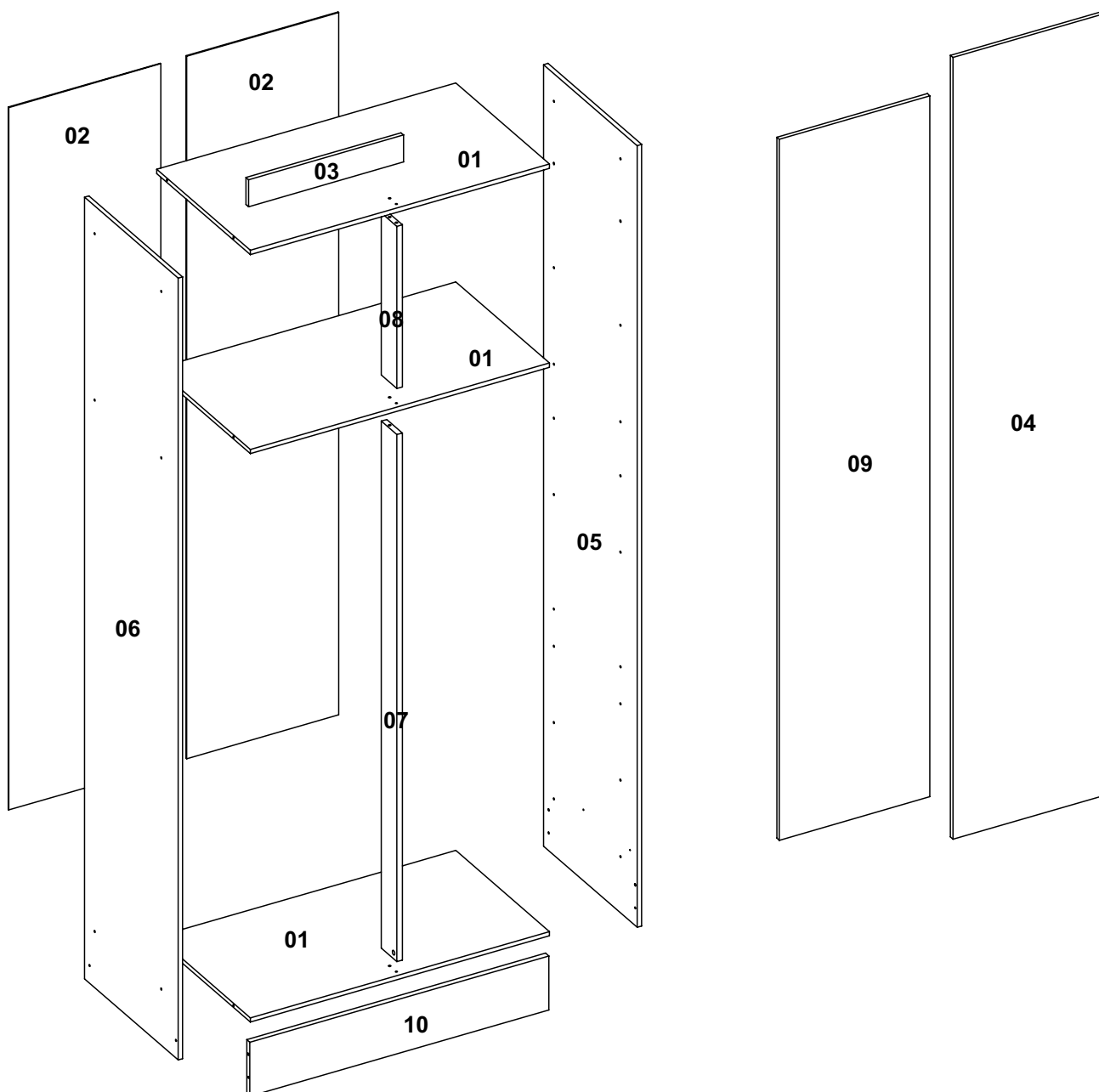
## Limpeza

Retire o pó com uma flanela seca e depois utilize um pano macio umedecido com água.

Não utilizar produtos químicos e abrasivos

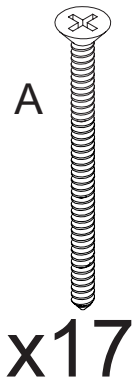


Nº DA PEÇA	DESCRIÇÃO	QTD	CÓD. BRANCO	CÓD. CINAMOMO	CÓD. CINAMOMO OFF WHITE	CÓD. CINAMOMO CAPPUCCINO
1	CHAPÉU 830X450X12	3	31144	30769	30769	30769
2	COSTA 1950X422X3	2	32986	32765	32765	32765
3	ENCABEÇAMENTO 430X75X12	1	32988	32767	32767	32767
4	FRONTAL 2170X423X12	1	32992	32772	32772	32772
5	LATERAL 2170X450X12 DIR	1	32999	32776	32776	32776
6	LATERAL 2170X450X12 ESQ	1	32998	32779	32779	32779
7	PILASTRA 1463X75X15	1	31142	30765	30765	30765
8	PILASTRA 450X75X15	1	31143	30766	30766	30766
9	PORTA 1946X418X12	1	33002	32969	32783	32976
10	RODAPÉ FRONTAL 830X150X15	1	30045	30379	30379	30379



# Lista de Ferragens

Parafuso 4,0x40 - Cod.3983



Parafuso 3,5x12 Cód.3385



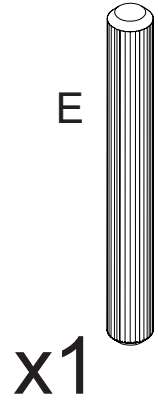
Porca plástica Cód.29468



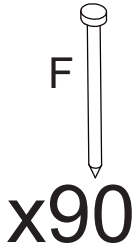
Cavilha 6x30 Cód.3881



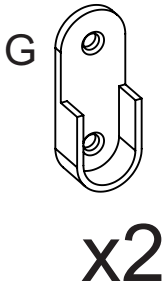
6x50-Cod 8686



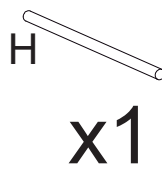
Prego 10x10 Cód.3875



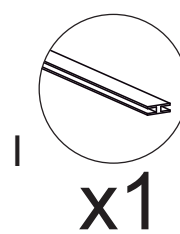
Cod 10865



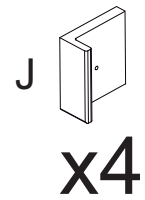
CABIDEIRO



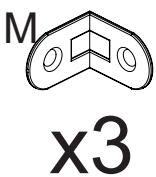
1875mm



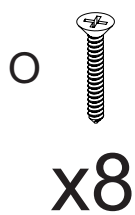
Sapata simples Cód.15597



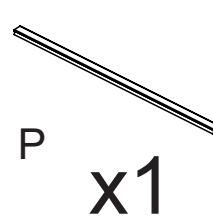
Cod 3882



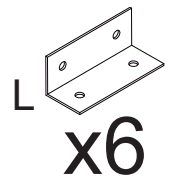
3,5x25-cod 7182



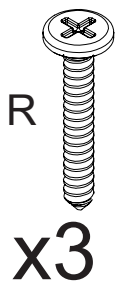
650MM



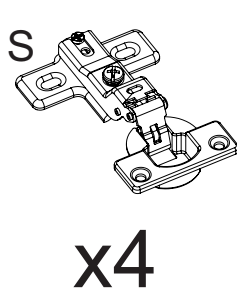
Cantoneira dupla Cód.11409



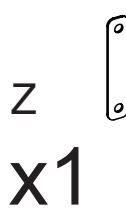
3,5x25-Cod 3870

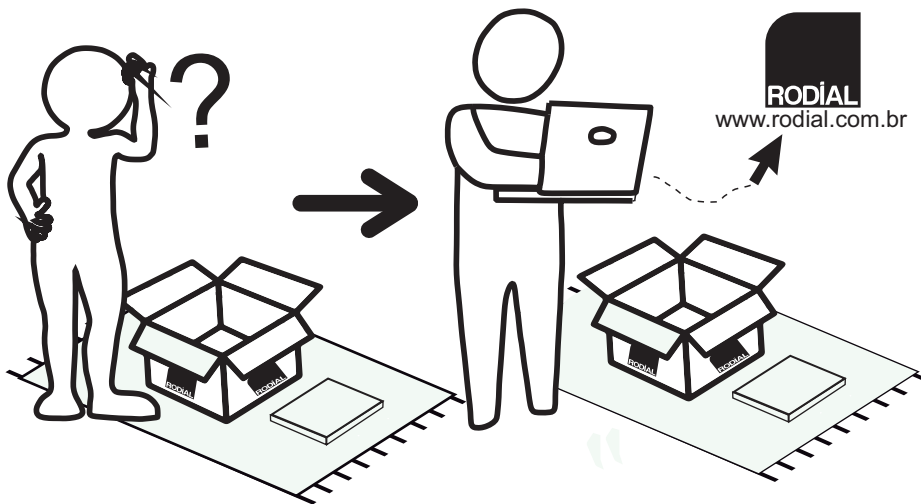
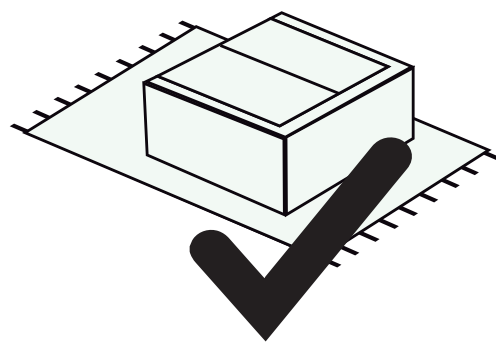
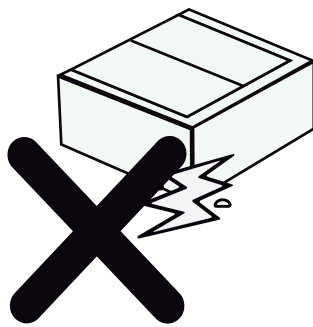
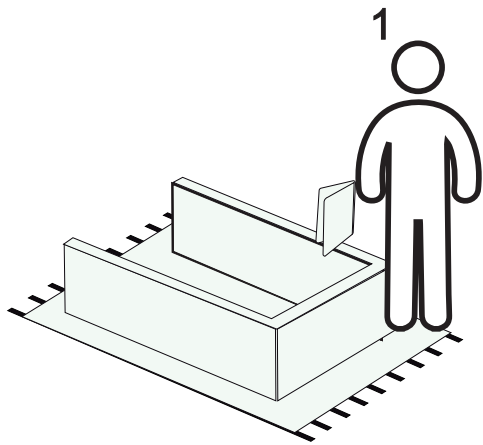


Cod 3384



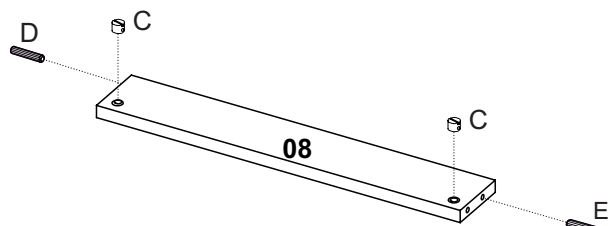
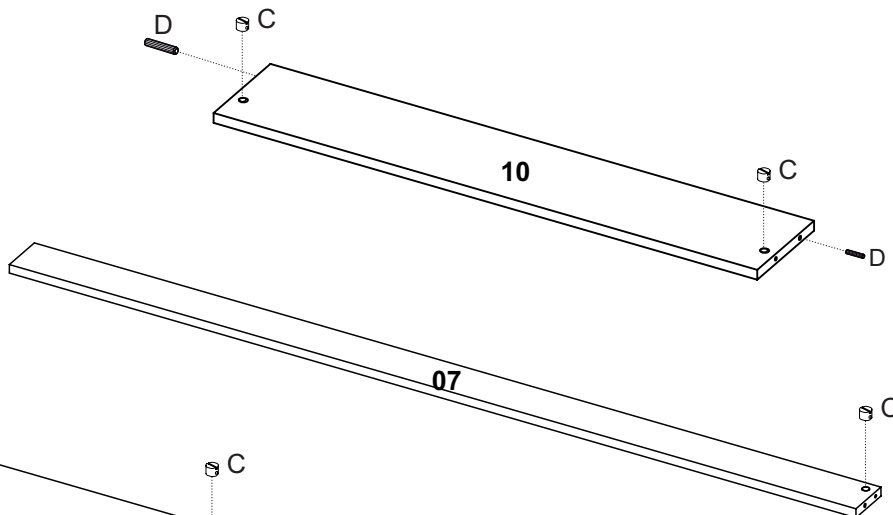
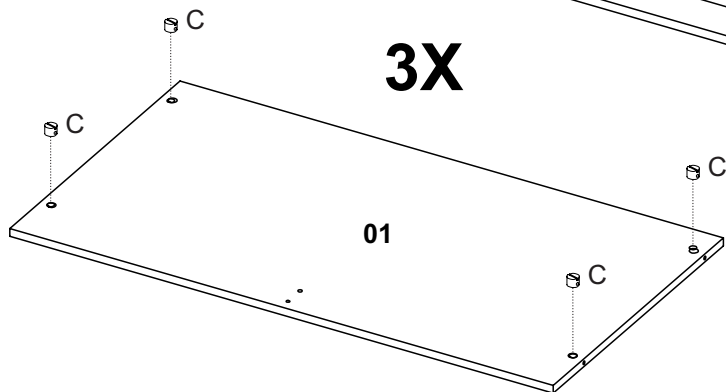
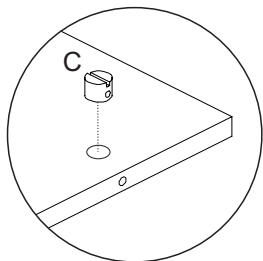
6x20-Cod 26366



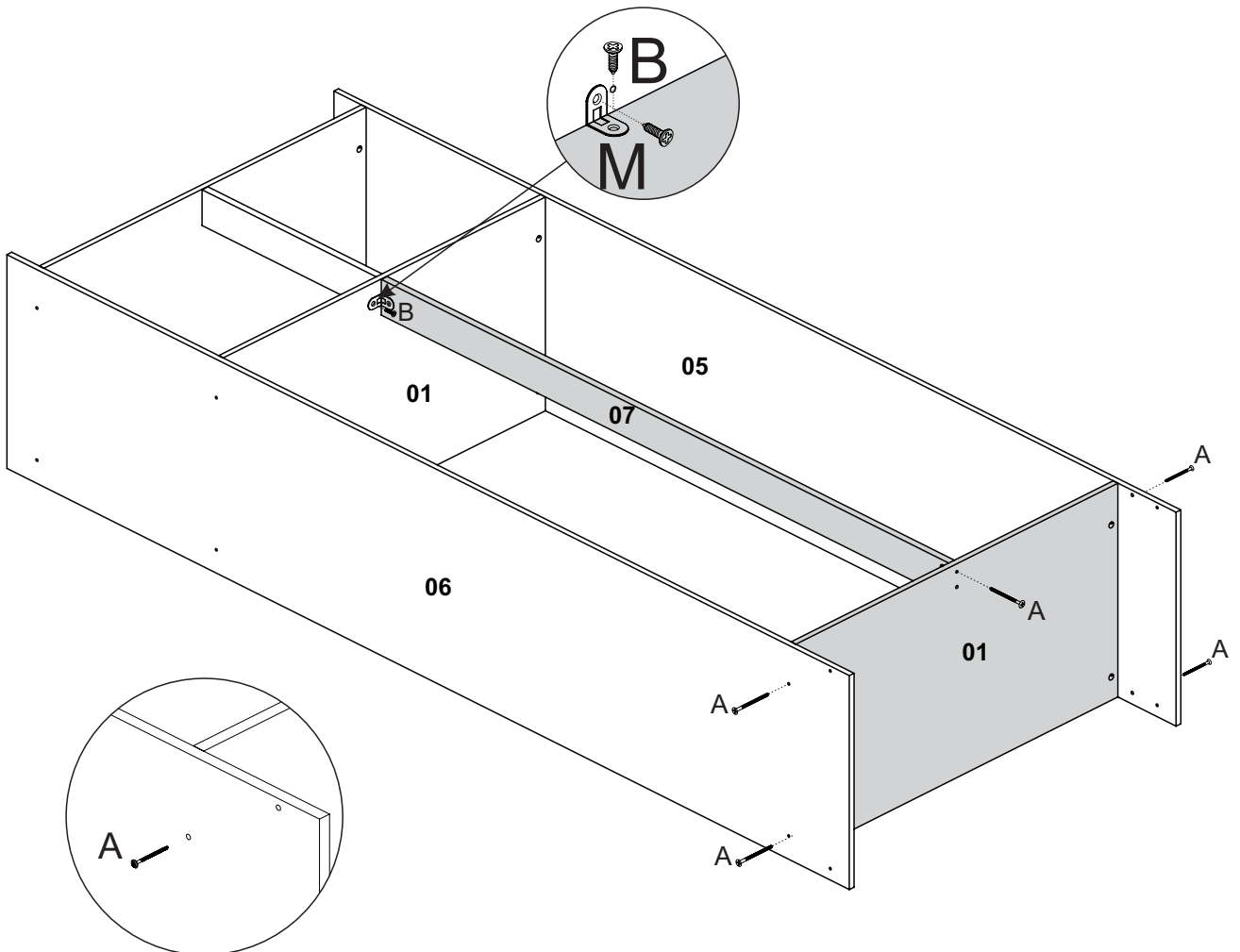
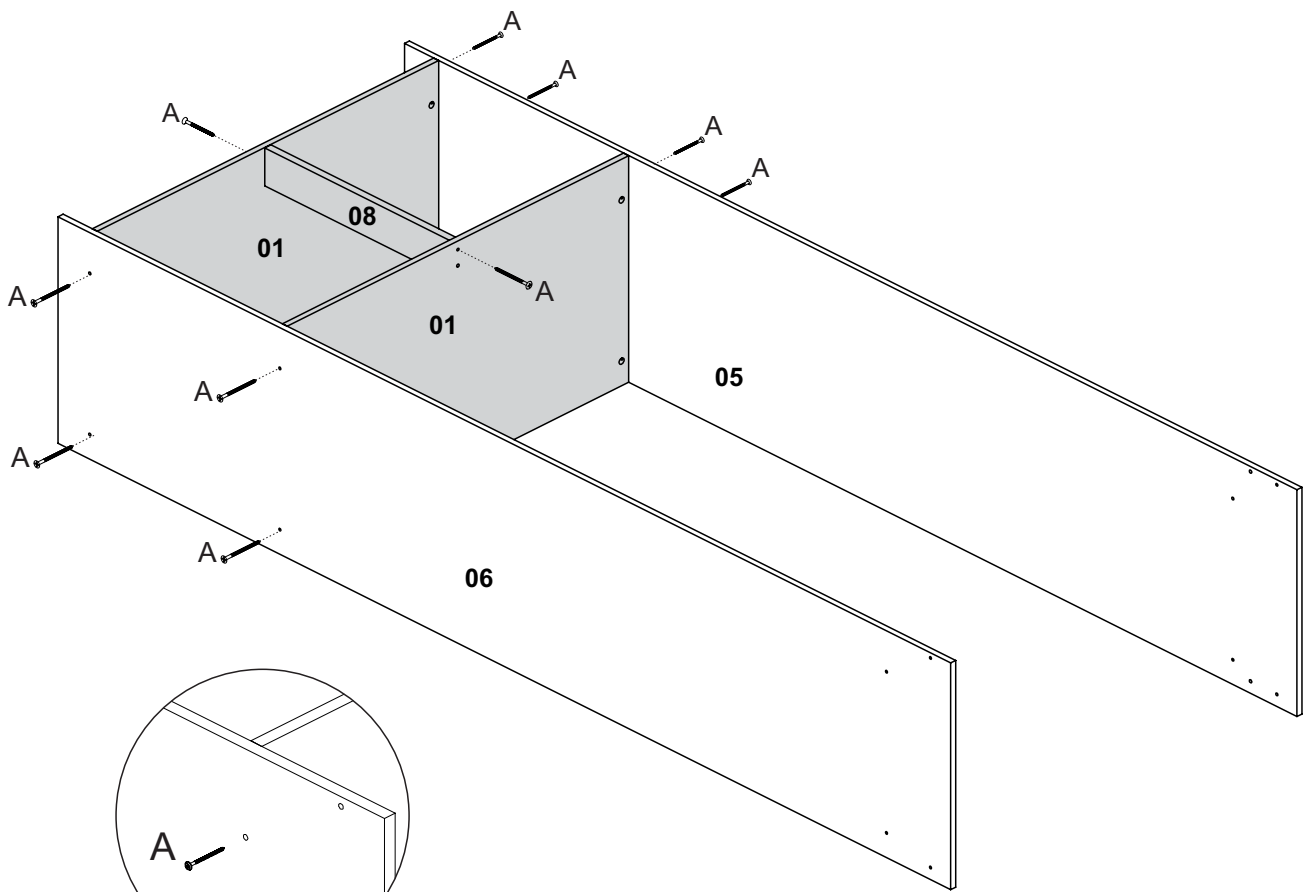


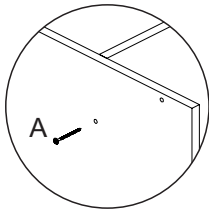
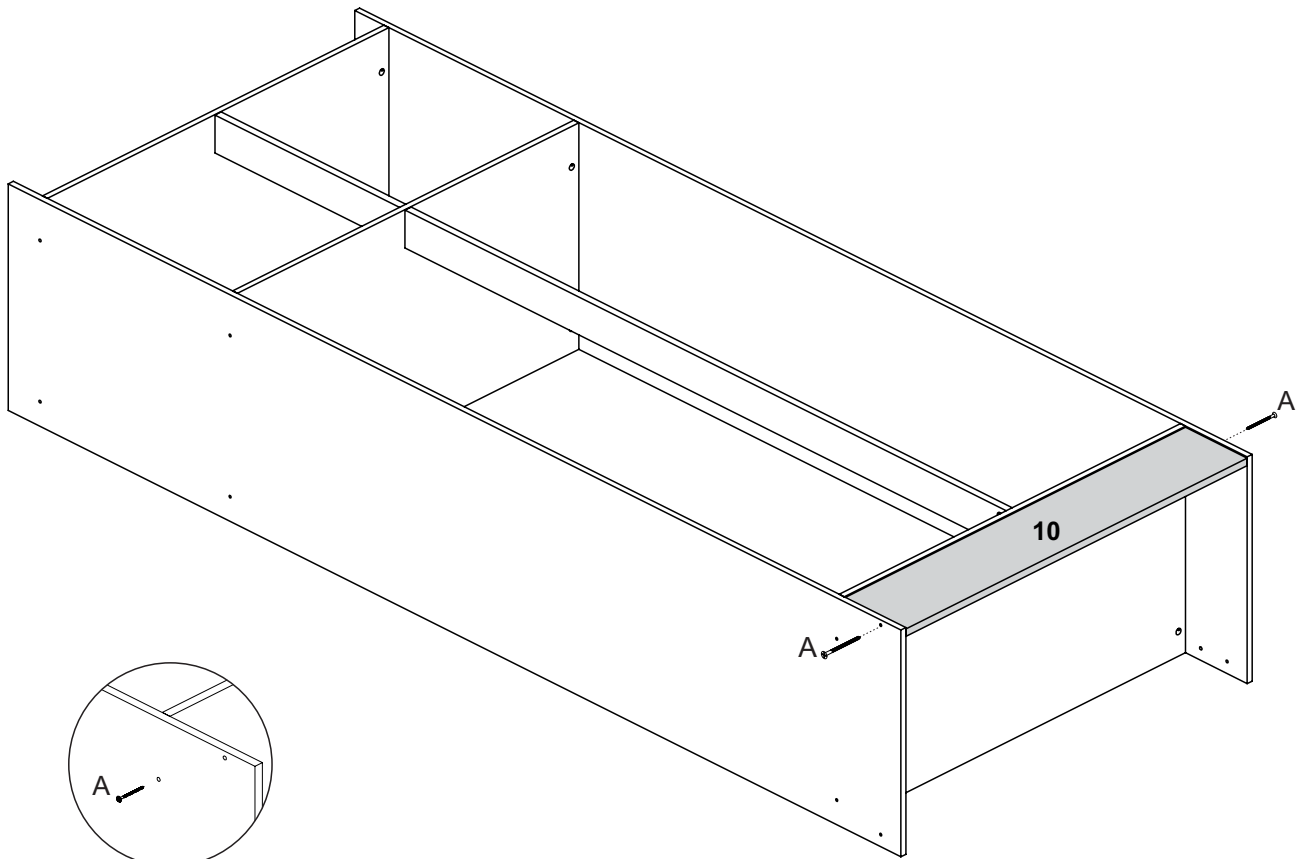
**RODIAL**  
www.rodial.com.br

1



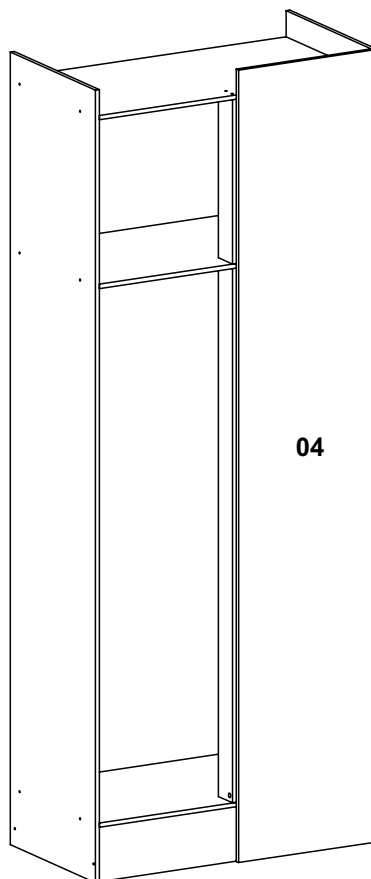
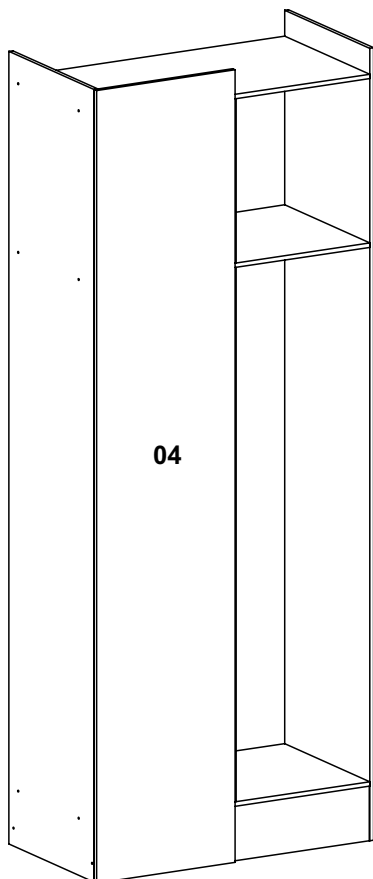
Atenção  
cavilha  
maior E



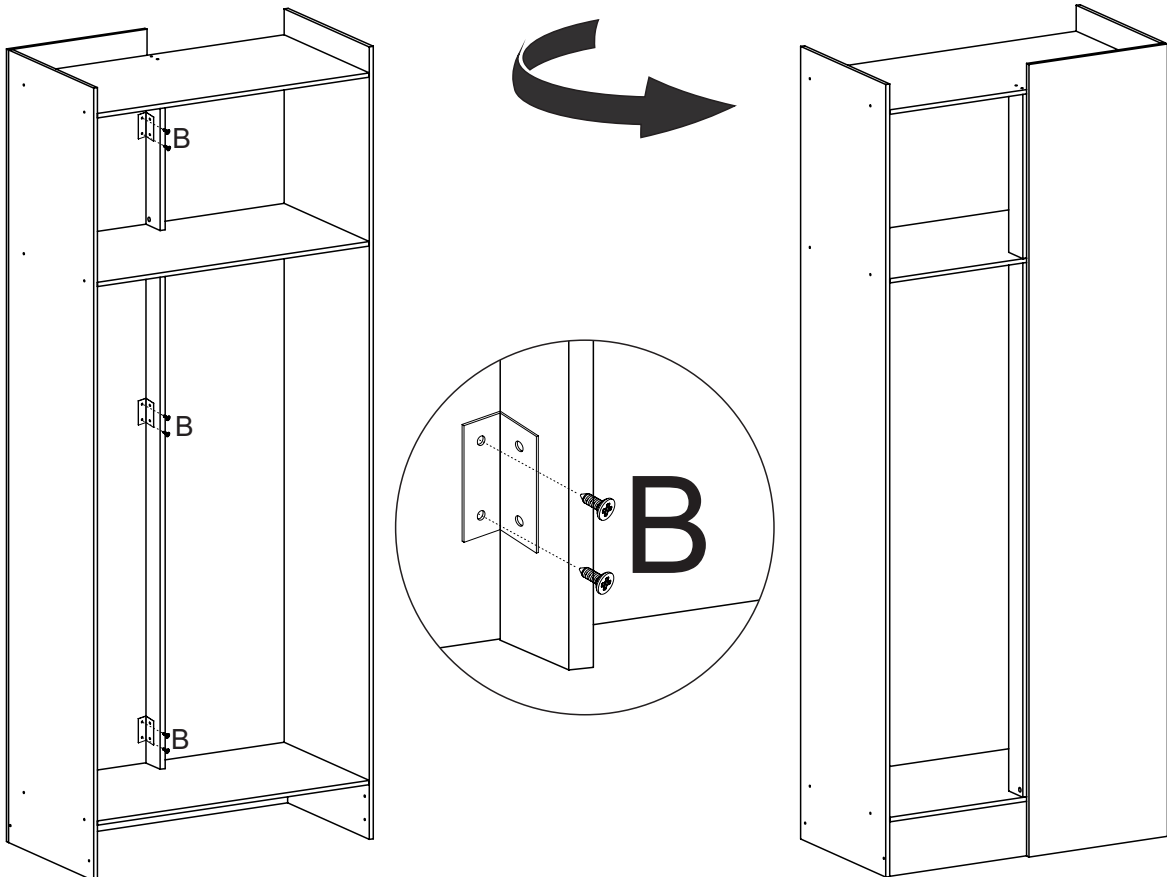
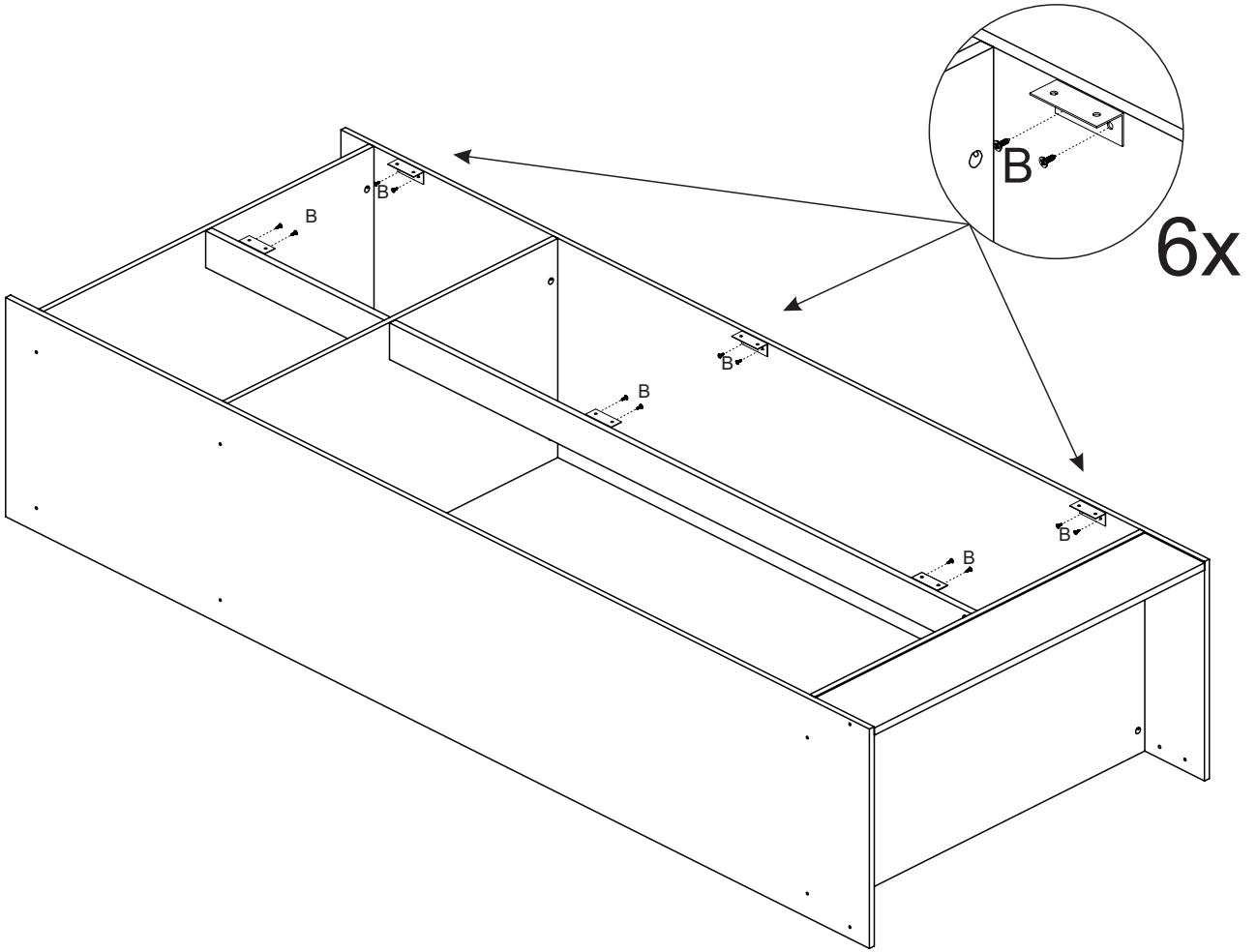


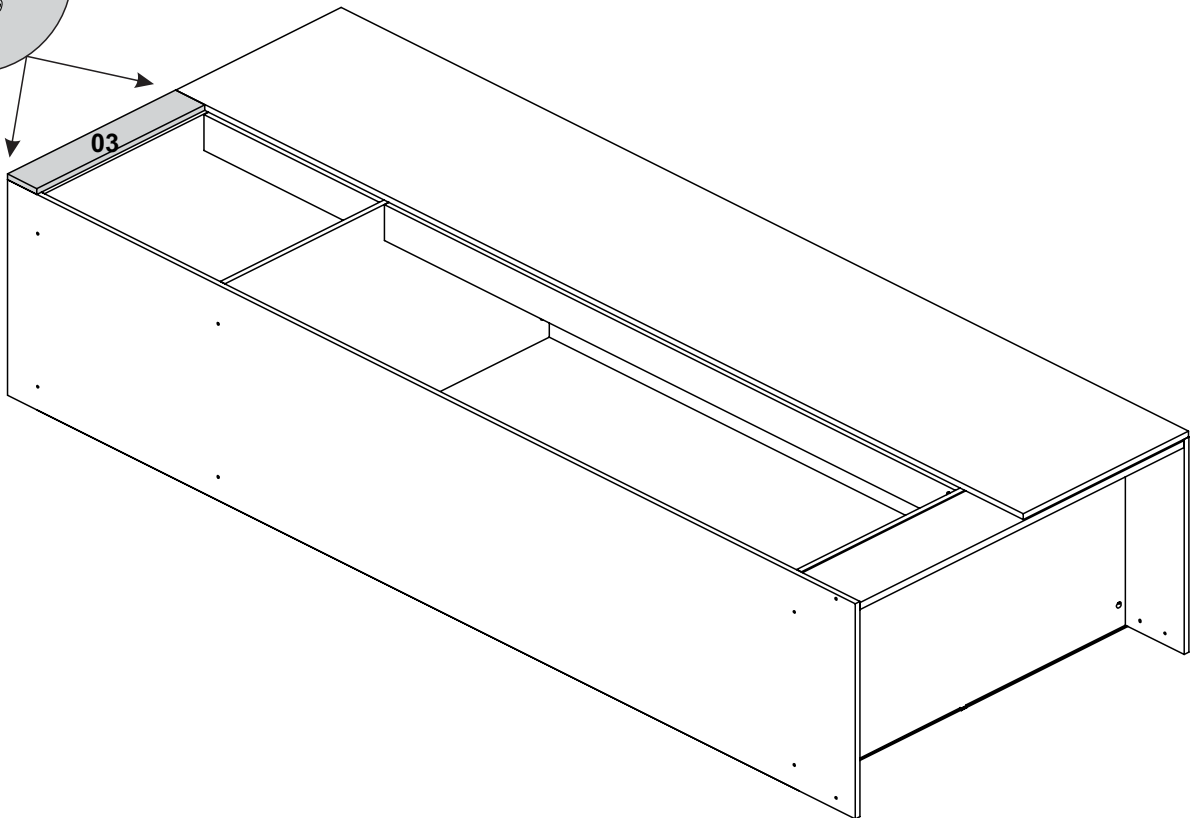
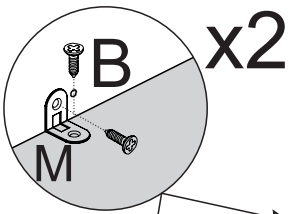
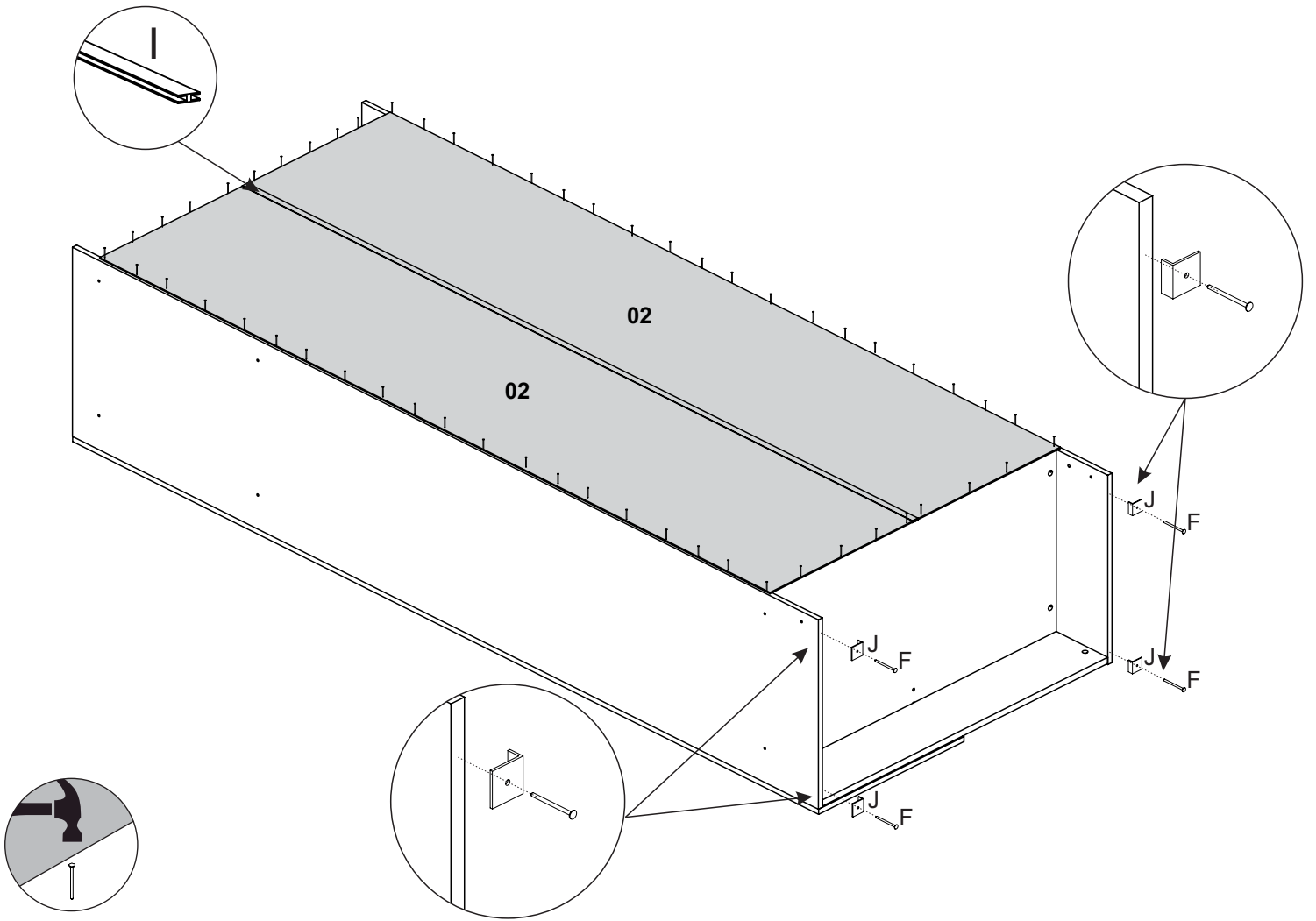
## Atenção

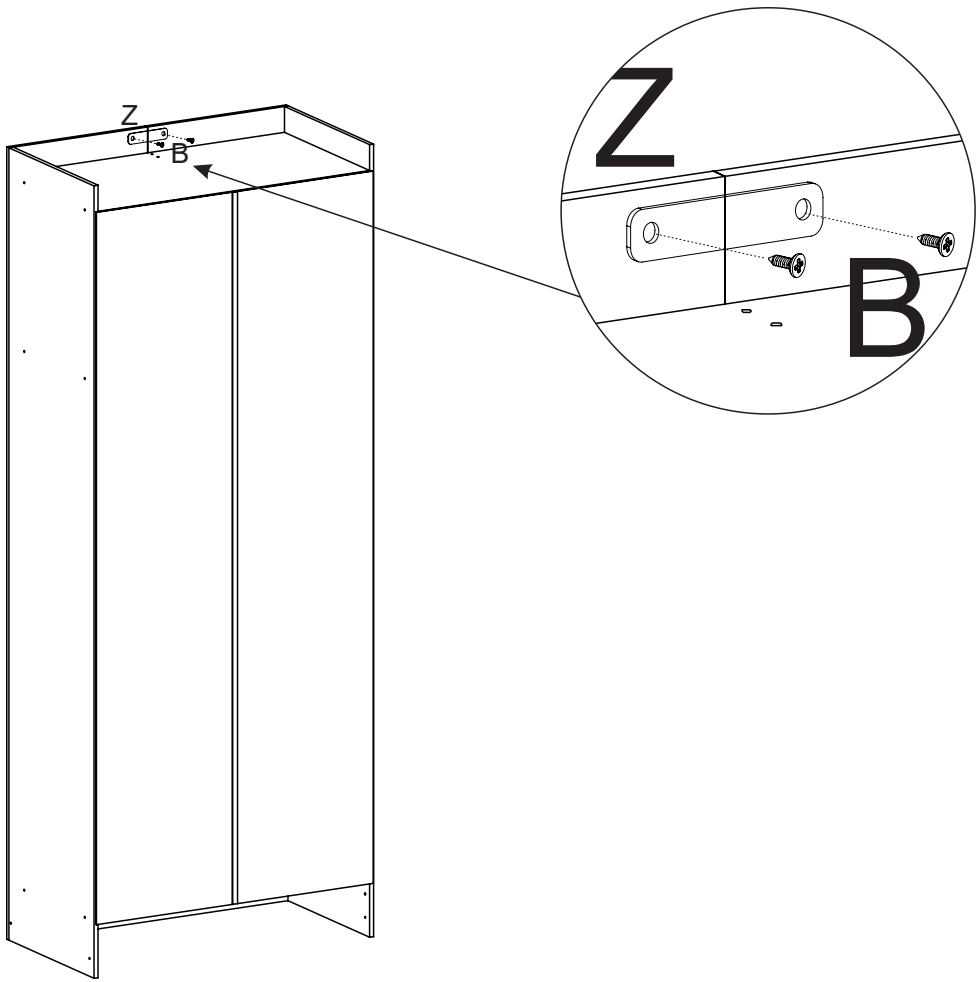
Esse produto permite a fixação da porta com abertura para ambos os lados, Observe o melhor lado para a abertura conforme a disponibilização do ambiente antes de fixar o frontal 04.



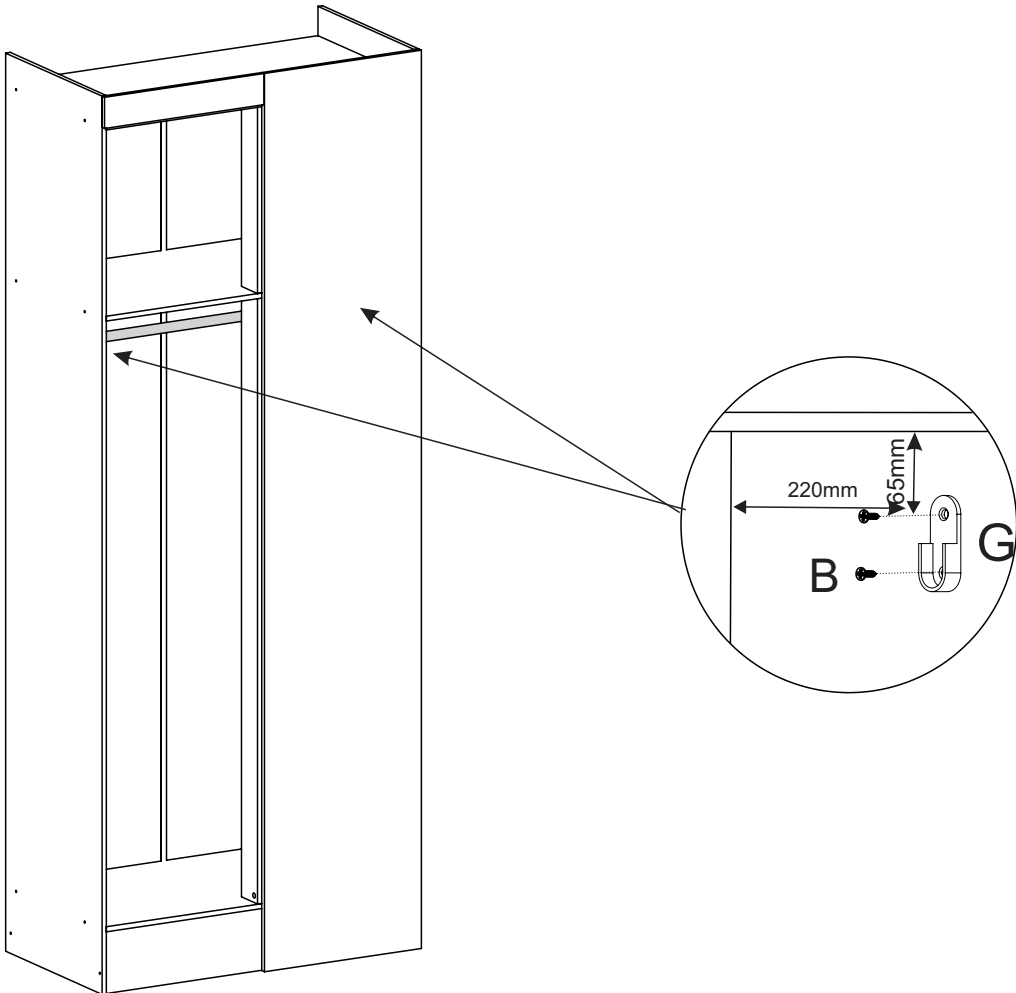
6

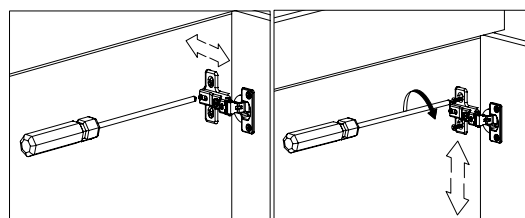
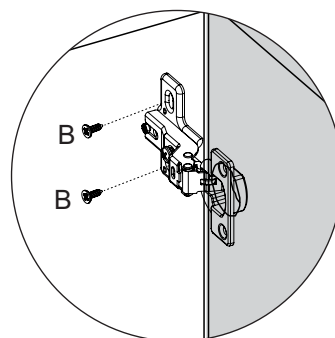
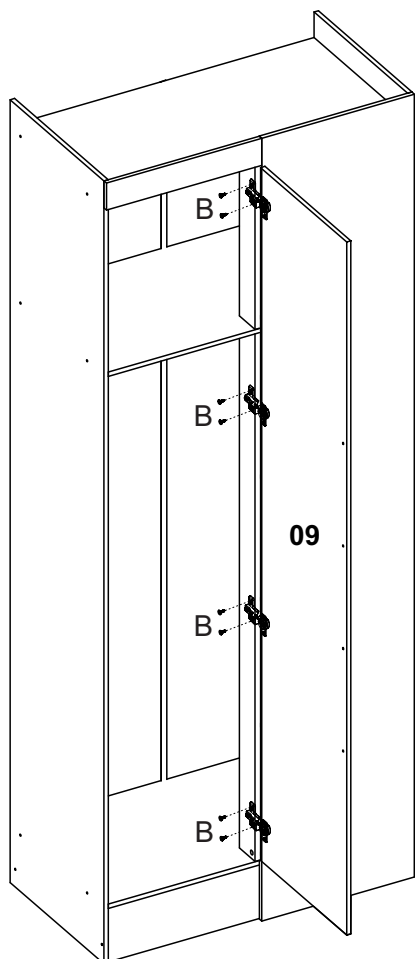
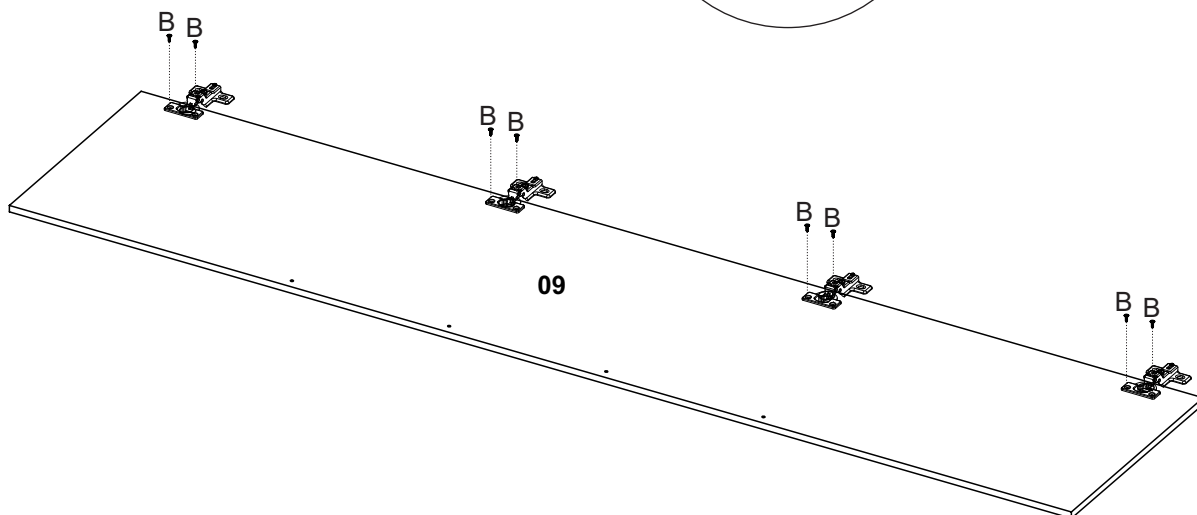
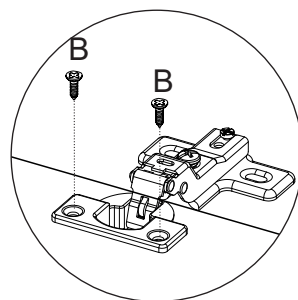
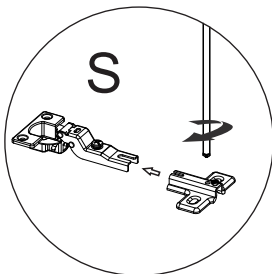






11

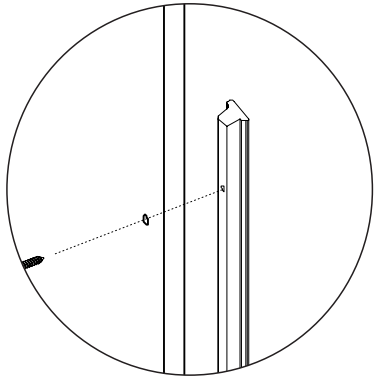
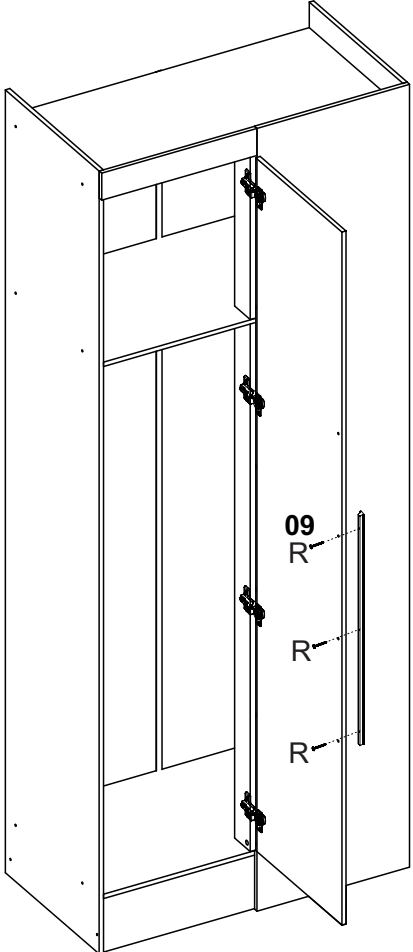




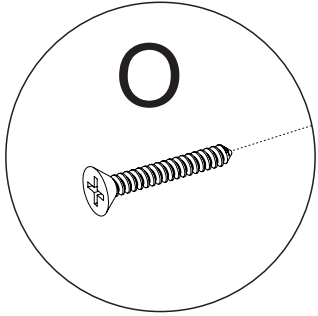
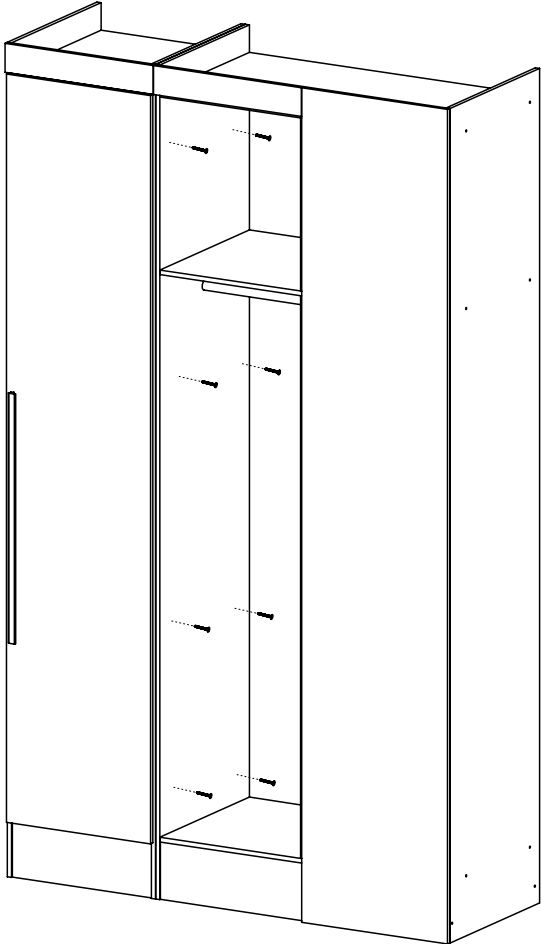
**Regulagem da Dobradiça**



**Atenção**  
*Observar a  
posição correta  
do puxador*

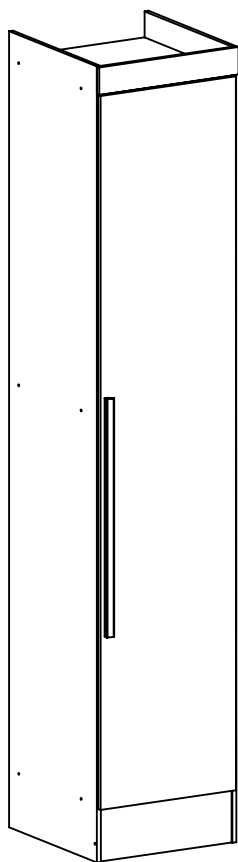


**União dos Módulos (opcional)**





# MODULO SMART GR1000



## Informações Úteis

É recomendada a prévia leitura de toda a instrução de montagem e conferência das peças e componentes antes de iniciar a montagem do produto.

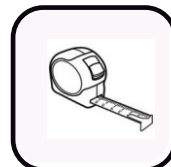
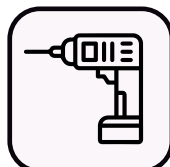
A montagem do produto deverá ser feita em superfície limpa e plana. Aconselhamos utilizar a embalagem do produto para forrar o chão a fim de não danificar o produto.

Durante a montagem evite batidas e contato com objetos cortantes. Observar as cargas máximas suportado pelo produto.

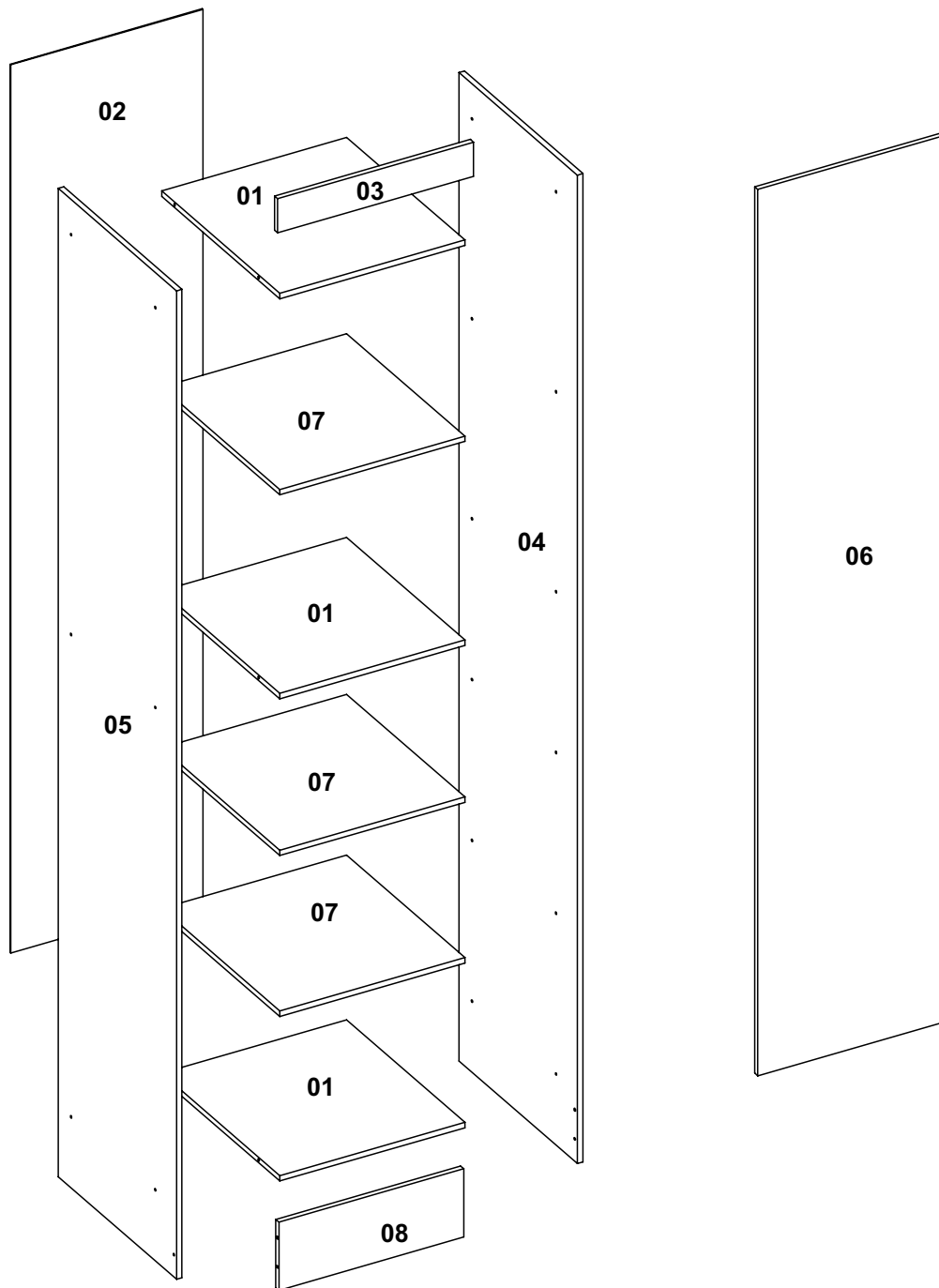
## Limpeza

Retire o pó com uma flanela seca e depois utilize um pano macio umedecido com água.

Não utilizar produtos químicos e abrasivos

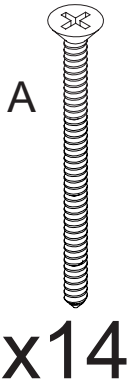


Nº DA PEÇA	DESCRIÇÃO	QTD	CÓD. BRANCO	CÓD. CINAMOMO	CÓD. CINAMOMO OFF WHITE	CÓD. CINAMOMO CHUMBO	CÓD. CINAMOMO VERDE
1	CHAPÉU 406X450X12	3	31133	30755	30755	30755	30755
2	COSTA 1950X422X3	1	32986	32765	32765	32765	32765
3	ENCABEÇAMENTO 430X75X12	1	32988	32767	32767	32767	32767
4	LATERAL 2170X450X12 DIR	1	32997	32775	32775	32775	32775
5	LATERAL 2170X450X12 ESQ	1	33000	32778	32778	32778	32778
6	PORTA 1946X418X12	1	33002	32969	32783	32976	32784
7	PRATELEIRA 406X450X12	3	31134	30756	30756	30756	30756
8	RODAPÉ FRONTAL 406X150X15	1	31135	30757	30757	30757	30757



# Lista de Ferragens

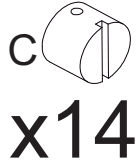
Parafuso 4,0x40 - Cod.3983



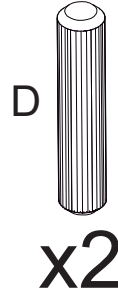
Parafuso 3,5x12 Cód.3385



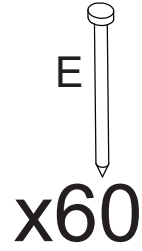
Porca plástica Cód.29468



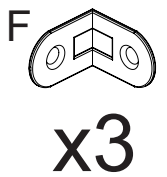
Cavilha 6x30 Cód.3881



Prego 10x10 Cód.3875



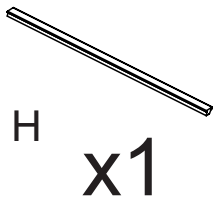
Cod 3882



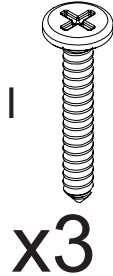
3,5x25-cod 7182



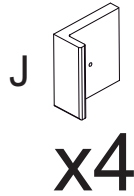
650MM



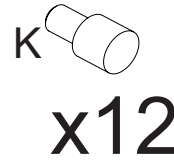
3,5x25-Cod 3870



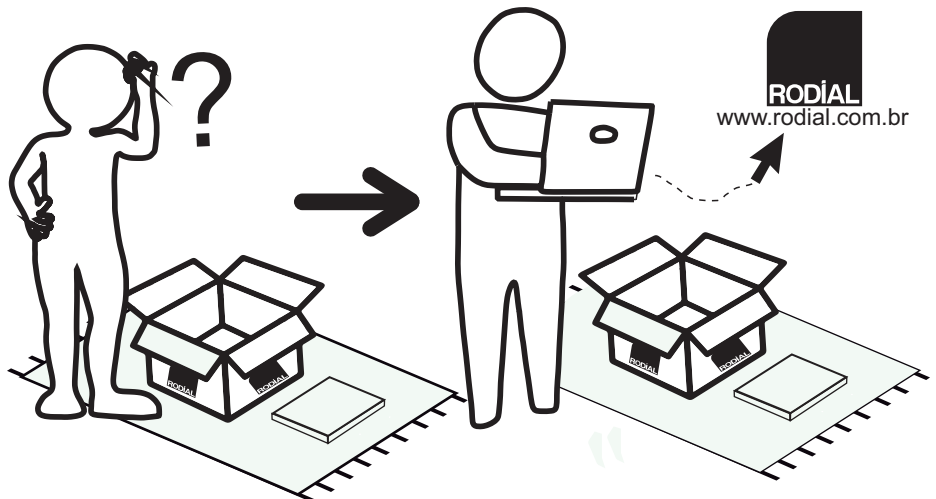
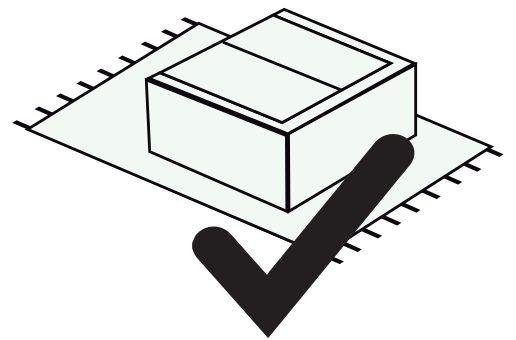
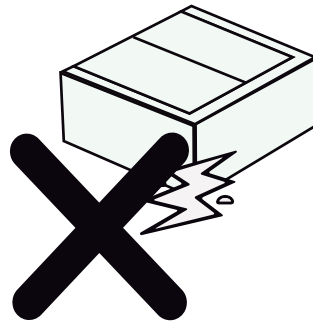
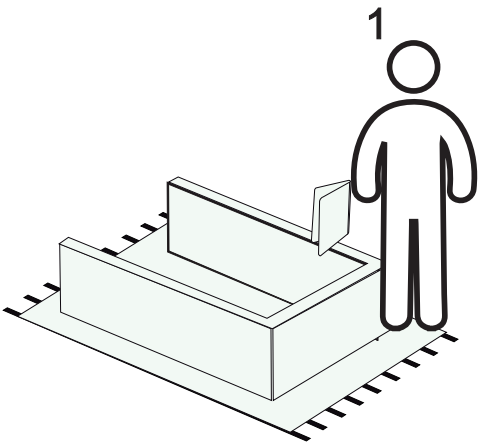
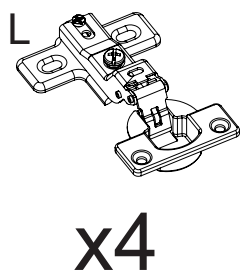
Sapata simples Cód.15597

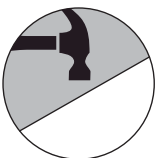
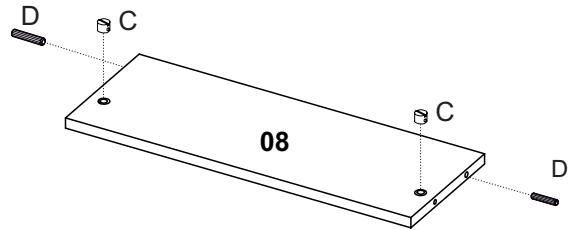
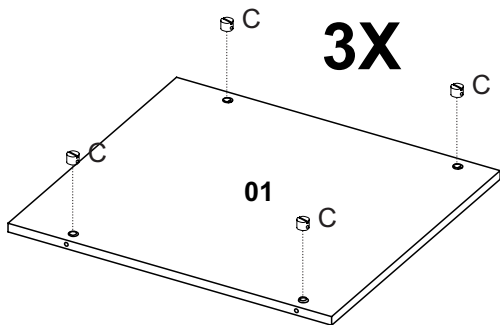
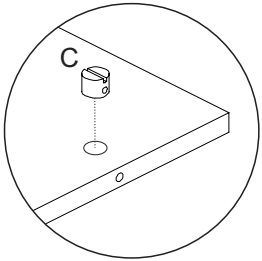
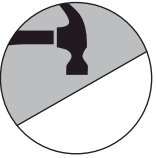
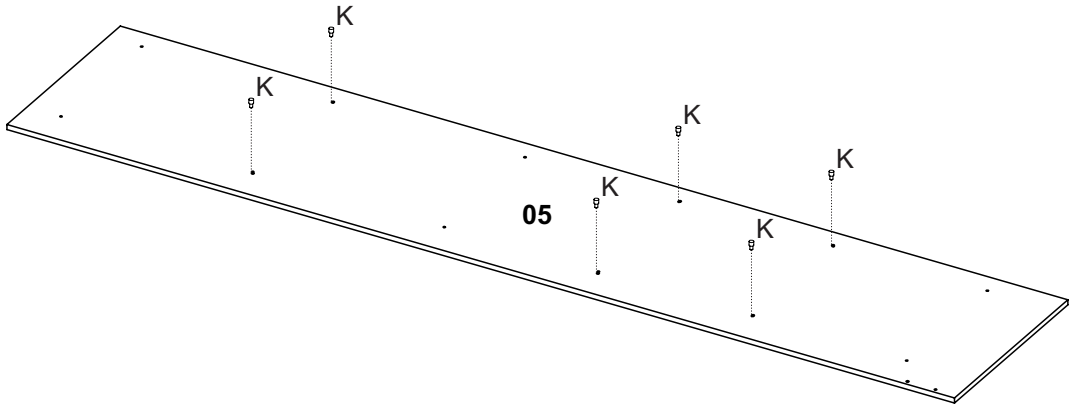
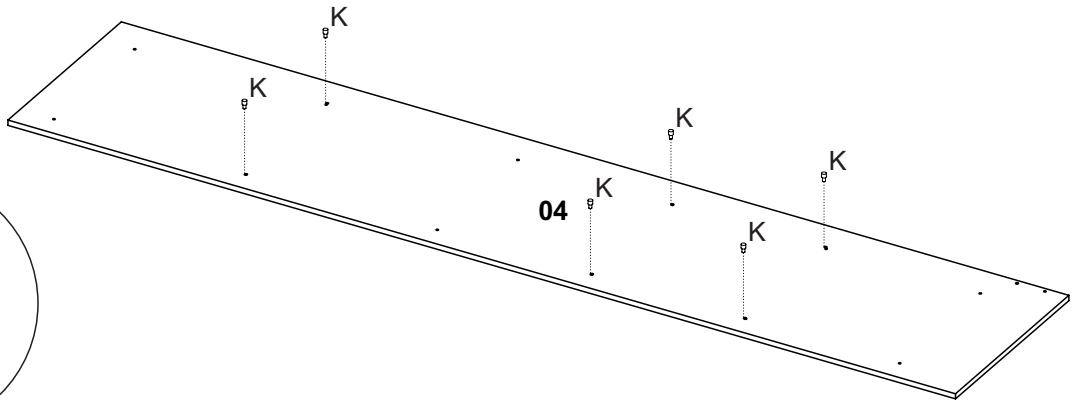
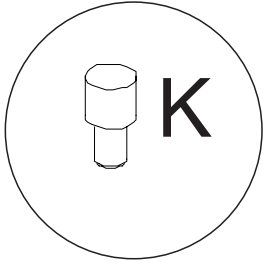


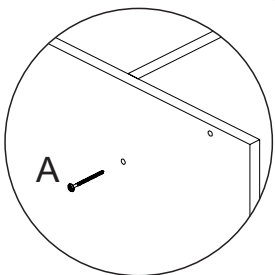
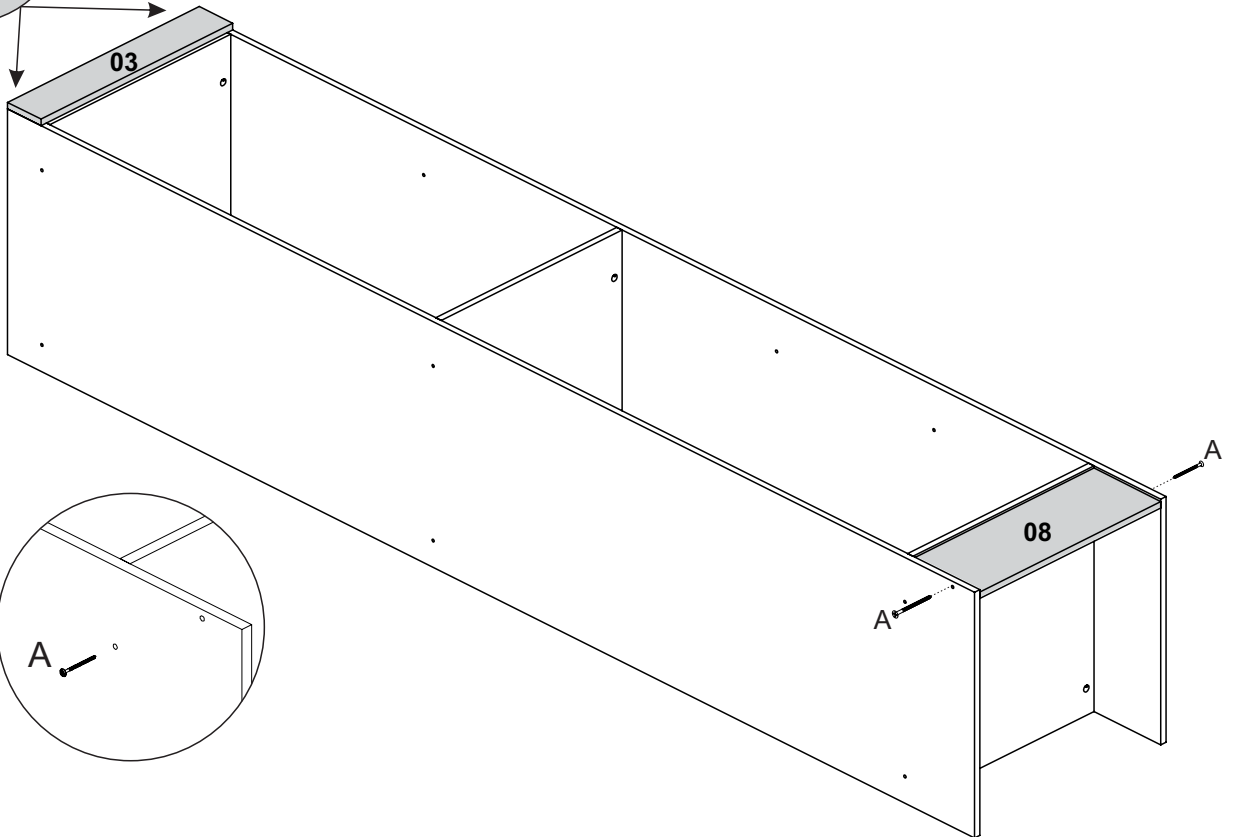
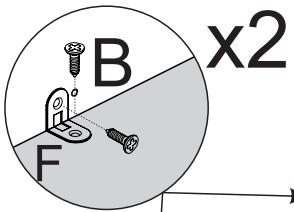
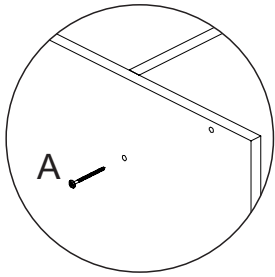
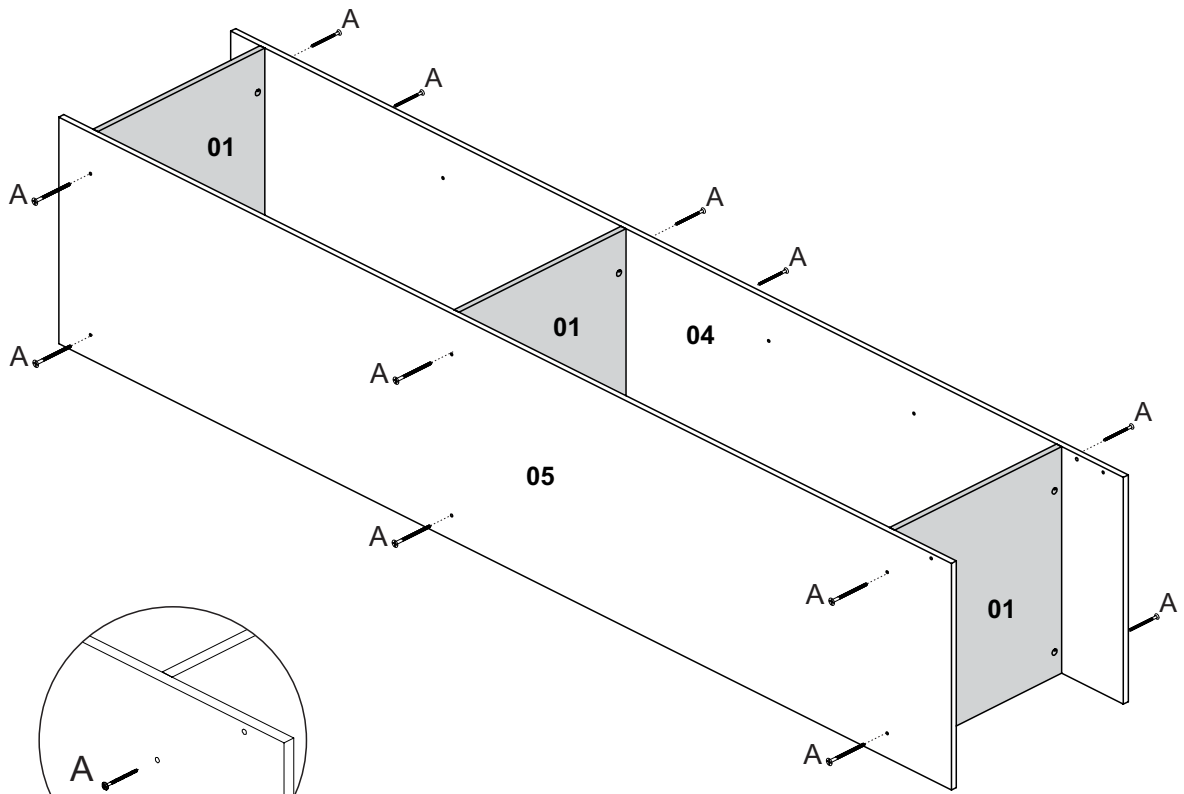
Suporte Prat Cod.8740/29470



Cod 3384

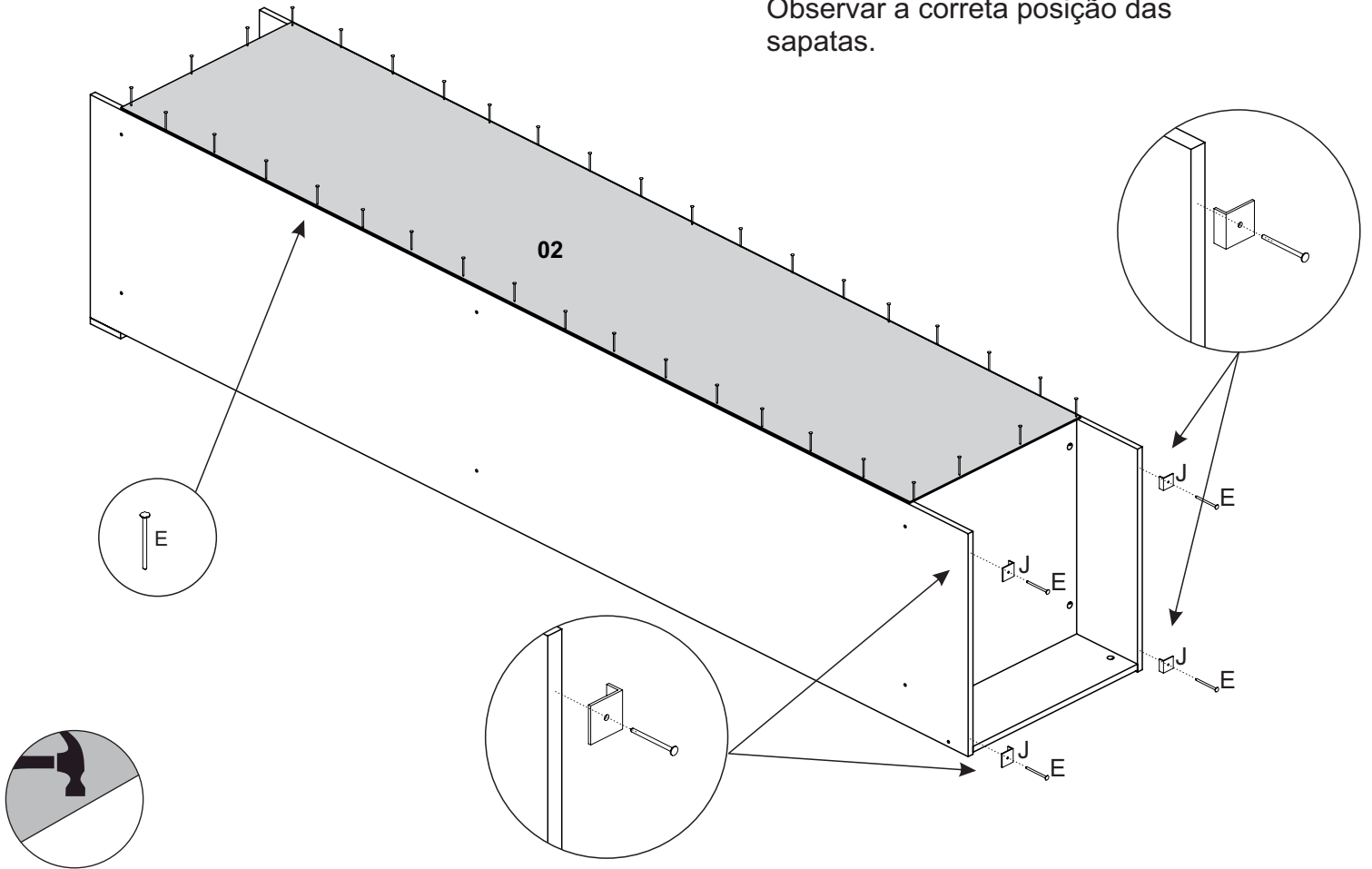




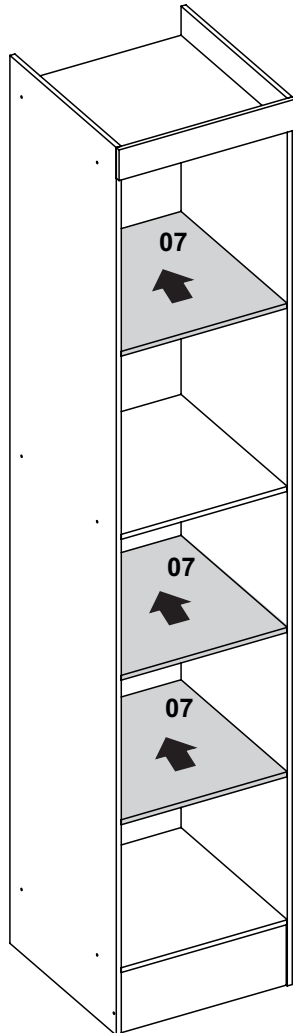


# Atenção

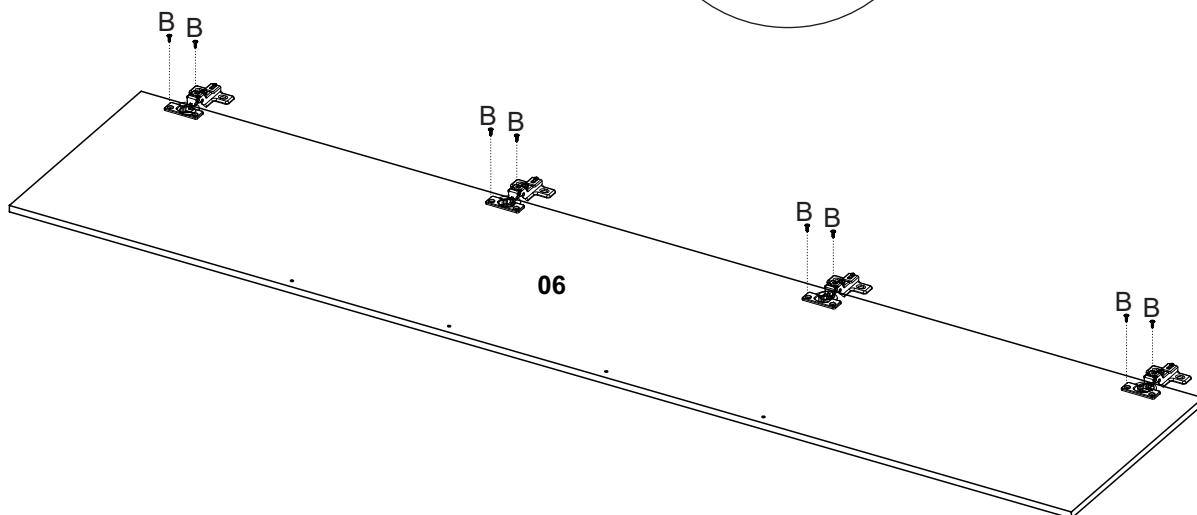
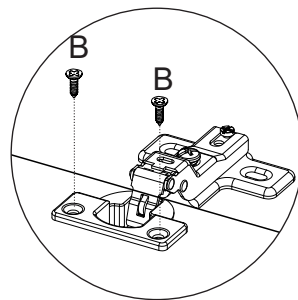
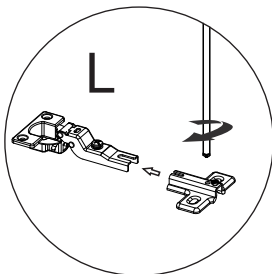
Observar a correta posição das sapatas.



4



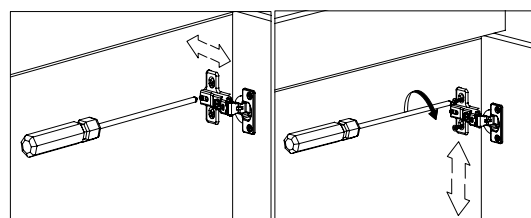
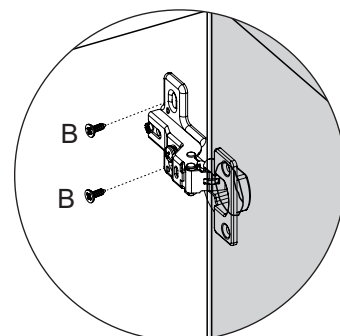
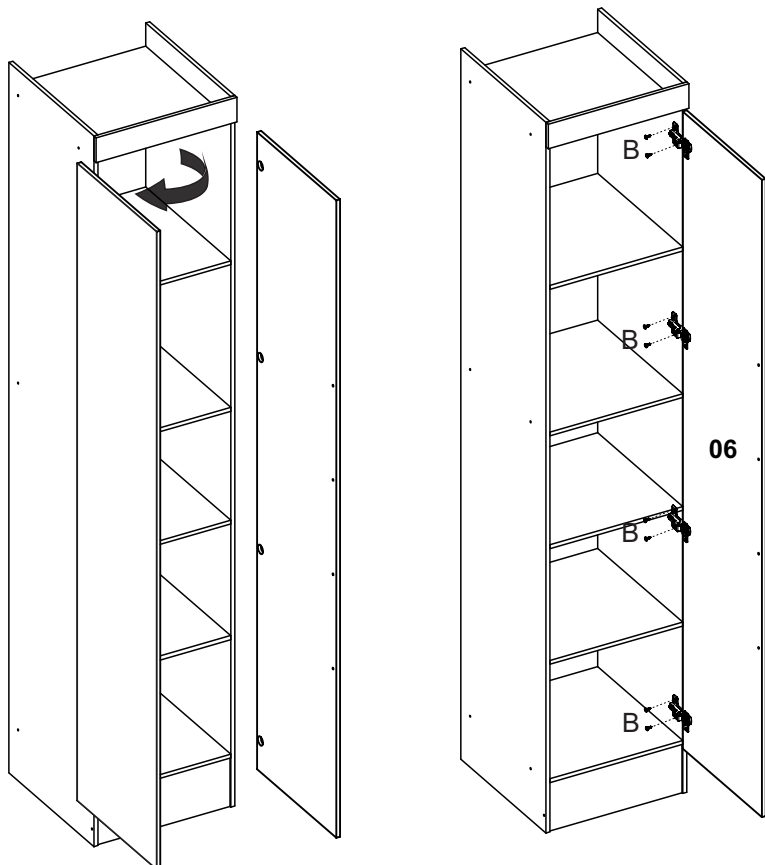
5



6

## Atenção

Esse produto permite a fixação da porta com abertura para ambos os lados, Observe o melhor lado para a abertura conforme a disponibilização do ambiente antes de fixar a mesma.

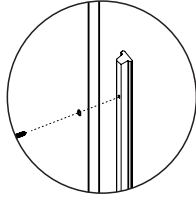
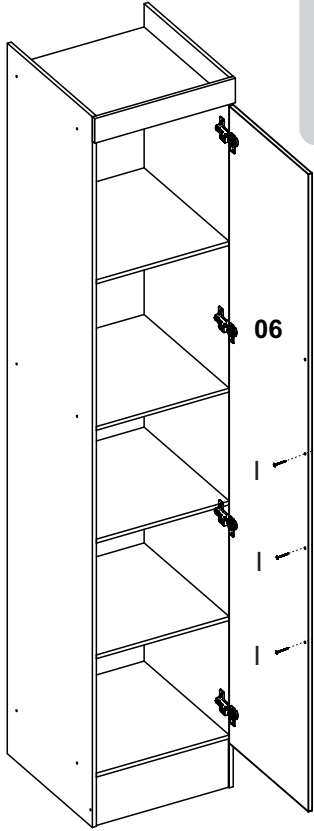


Regulagem da Dobradiça

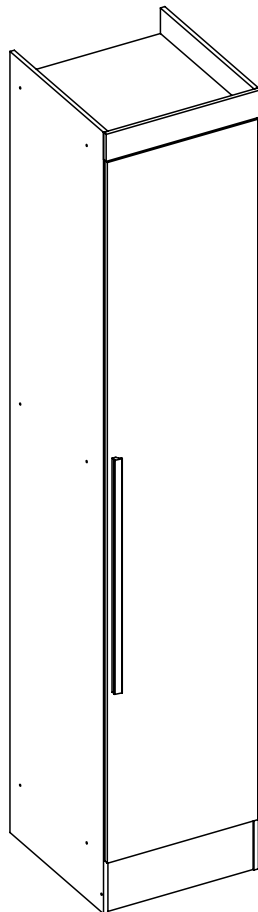
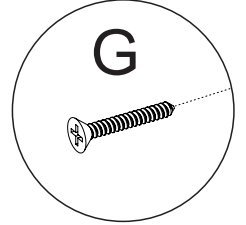
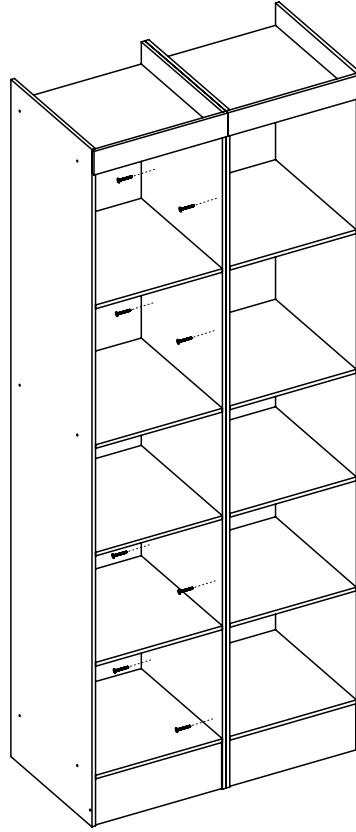


7

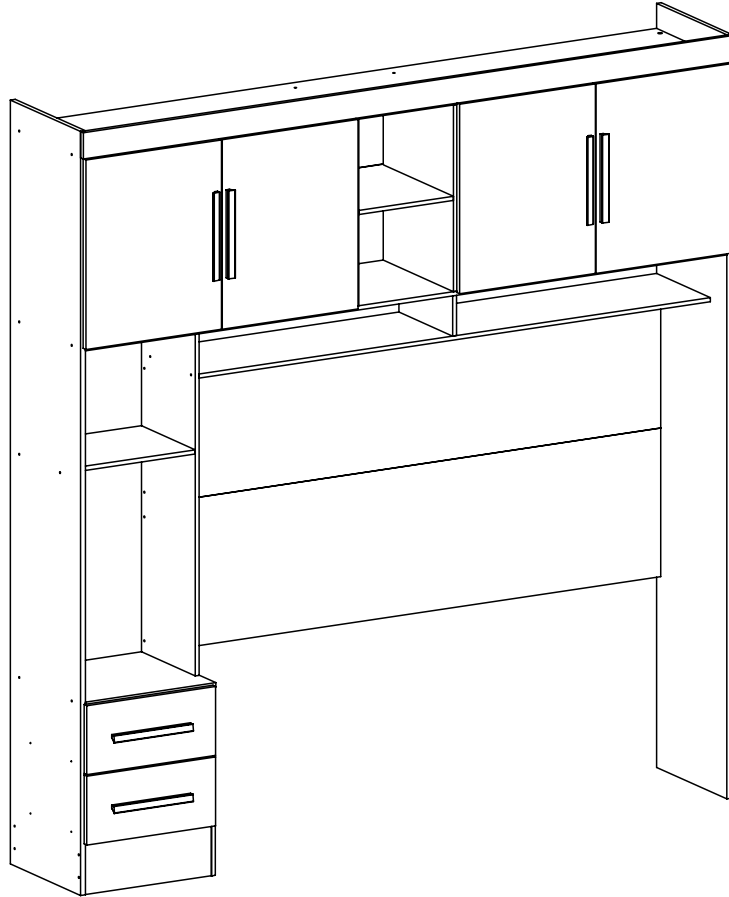
**Atenção**  
Observar a  
posição correta  
do puxador



## União dos Módulos (opcional)



# MODULO AÉREO SMART GR4220S



## Informações Úteis

É recomendada a prévia leitura de toda a instrução de montagem e conferência das peças e componentes antes de iniciar a montagem do produto.

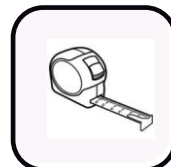
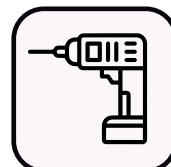
A montagem do produto deverá ser feita em superfície limpa e plana. Aconselhamos utilizar a embalagem do produto para forrar o chão a fim de não danificar o produto.

Durante a montagem evite batidas e contato com objetos cortantes. Observar as cargas máximas suportado pelo produto.

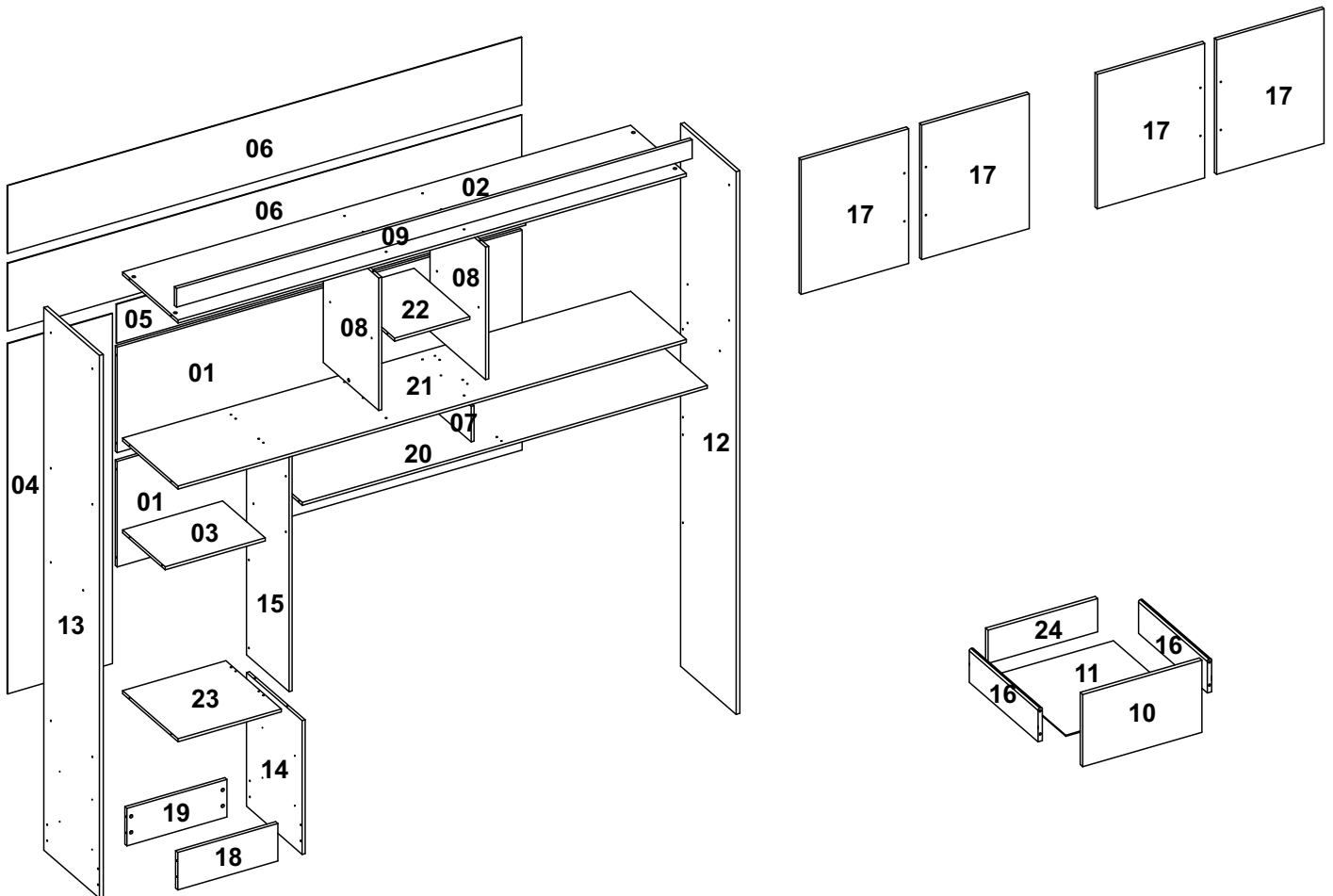
## Limpeza

Retire o pó com uma flanela seca e depois utilize um pano macio umedecido com água.

Não utilizar produtos químicos e abrasivos

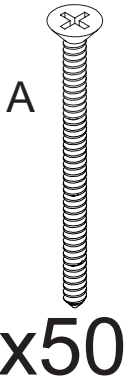


Nº DA PEÇA	DESCRIÇÃO	QTD	CÓD. BRANCO	CÓD. CINAMOMO	CÓD. CINAMOMO OFF WHITE	CÓD. CINAMOMO CAPPUCCINO
1	CABECEIRA 1620X422X12	2	35064	34665	34665	34665
2	CHAPÉU 2032X385X12	1	35071	34666	34666	34666
3	CHAPÉU 400X295X12	1	31168	30783	30783	30783
4	COSTA 1400X419X3	1	35135	34815	34815	34815
5	COSTA 1637X156X3	1	35136	34667	34667	34667
6	COSTA 2056X271X3	2	35139	34674	34674	34674
7	DIVISÃO 142X295X12	1	31159	30807	30807	30807
8	DIVISÃO 530X385X12	2	35090	34668	34668	34668
9	ENCABEÇAMENTO 2062X75X15	1	35092	34669	34669	34669
10	FRENTE GAVETA 408X196X15	2	32990	32967	32971	34791
11	FUNDO DE GAVETA 372X363X3	2	35142	34854	34854	34854
12	LATERAL 2170X385X15	1	32993	32773	32773	32773
13	LATERAL 2170X385X15 CRIADO	1	32994	32774	32774	32774
14	LATERAL 535X385X12	1	31156	30802	30802	30802
15	LATERAL 998X295X12	1	31154	30795	30795	30795
16	LATERAL DE GAVETA 360X90X12	4	28405	30352	30352	30352
17	PORTA 538X430X15	4	35118	34798	34670	34796
18	RODAPÉ FRONTAL 400X150X15	1	31158	30805	30805	30805
19	RODAPÉ TRASEIRO 400X150X15	1	30806	30806	30806	30806
20	TAMPO 1620X295X12	1	35124	34671	34671	34671
21	TAMPO 2032X385X12	1	35125	34672	34672	34672
22	TAMPO 300X385X12	1	35126	34673	34673	34673
23	TAMPO 413X385X12	1	31150	30791	30791	30791
24	TRASEIRO DE GAVETA 352X90X12	2	34421	30794	30794	30794



# Lista de Ferragens

Parafuso 4,0x40 - Cod.3983



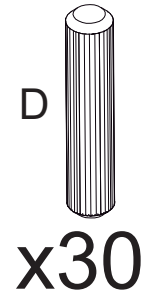
Parafuso 3,5x12 Cód.3385



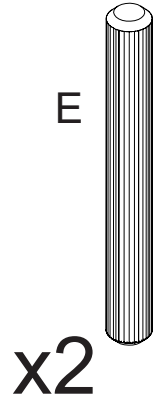
Porca plástica Cód.3991



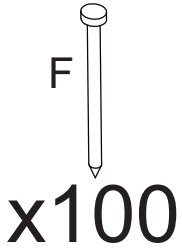
Cavilha 6x30 Cód.3881



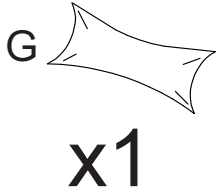
6x50-Cod 8686



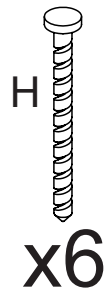
Prego 10x10 Cód.33412



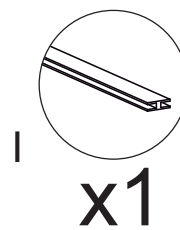
Cod 3872



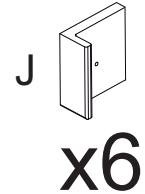
12x12-Cod 33413



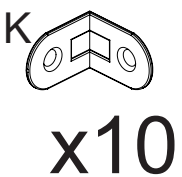
2056mm



Sapata simples Cód.31330



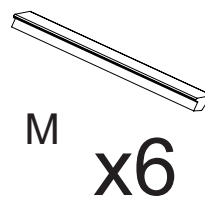
Cod 3882



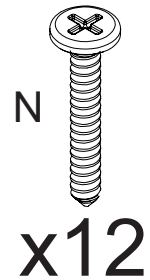
3,5x25-cod 7182



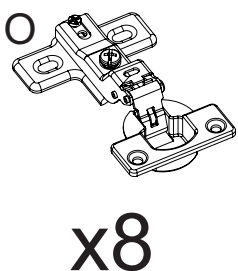
192MM-Cod 23432



3,5x25-Cod 3870



Cod 3384



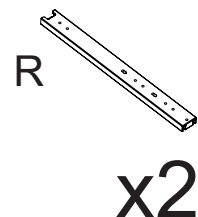
6x20-Cod 26366

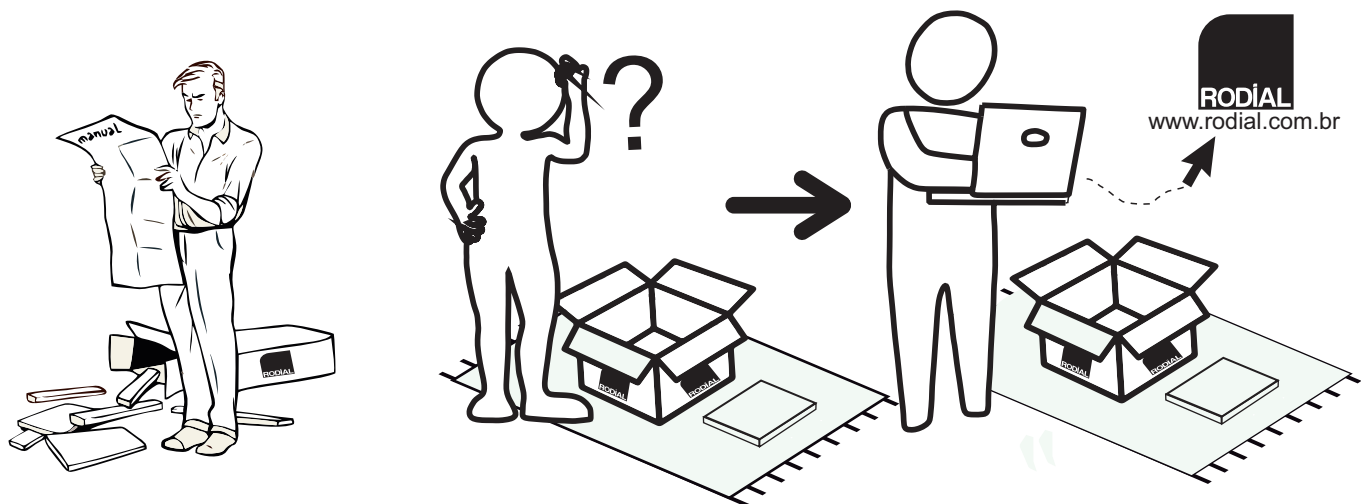
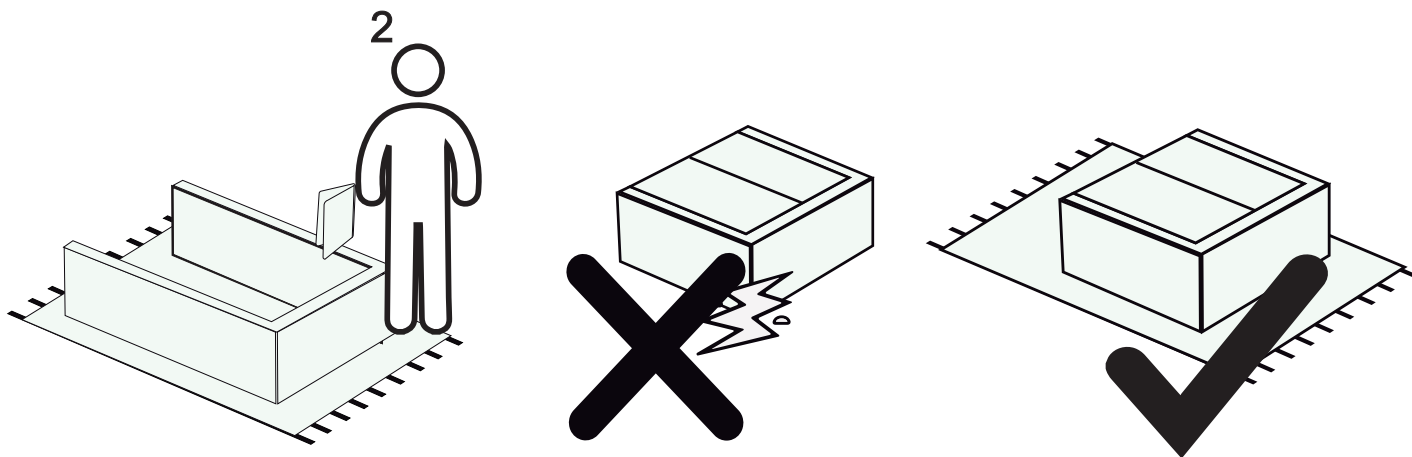


Cod 3877



300MM-Cod 29265

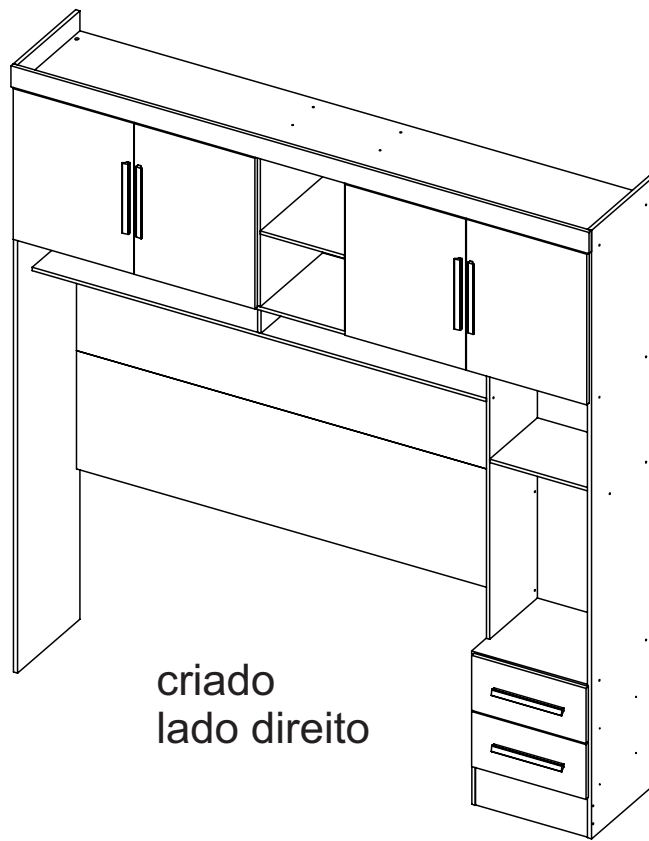
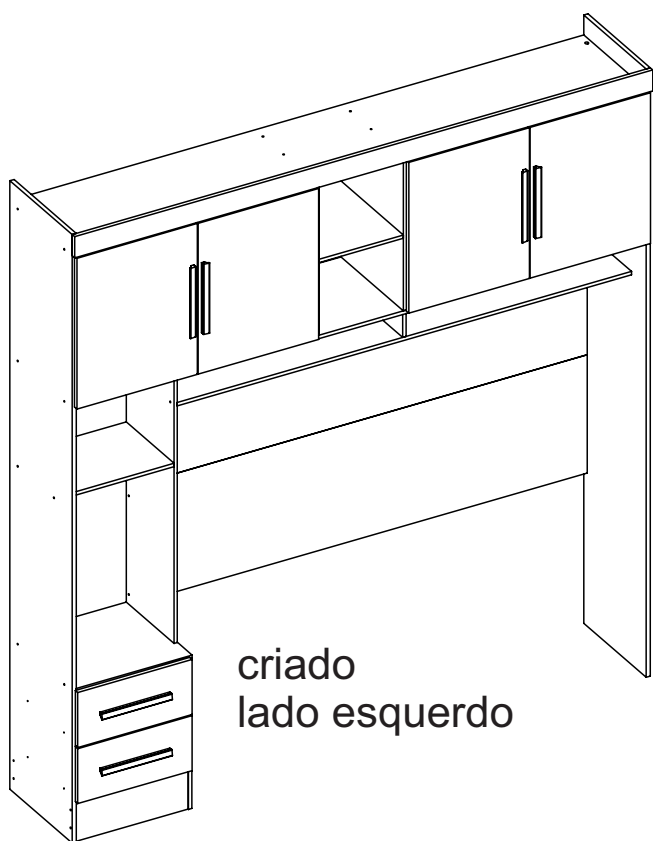




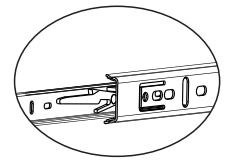
1

## Atenção

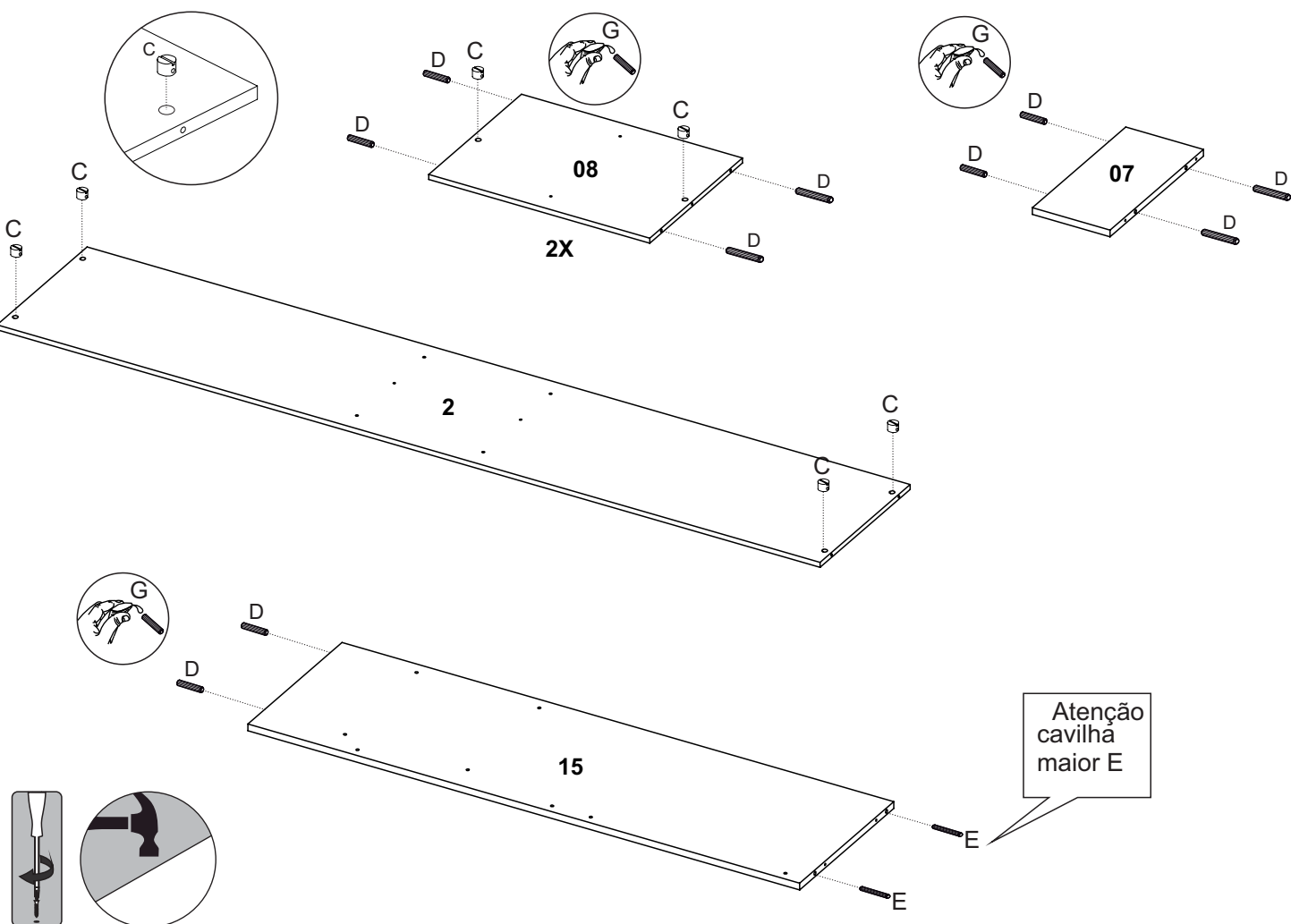
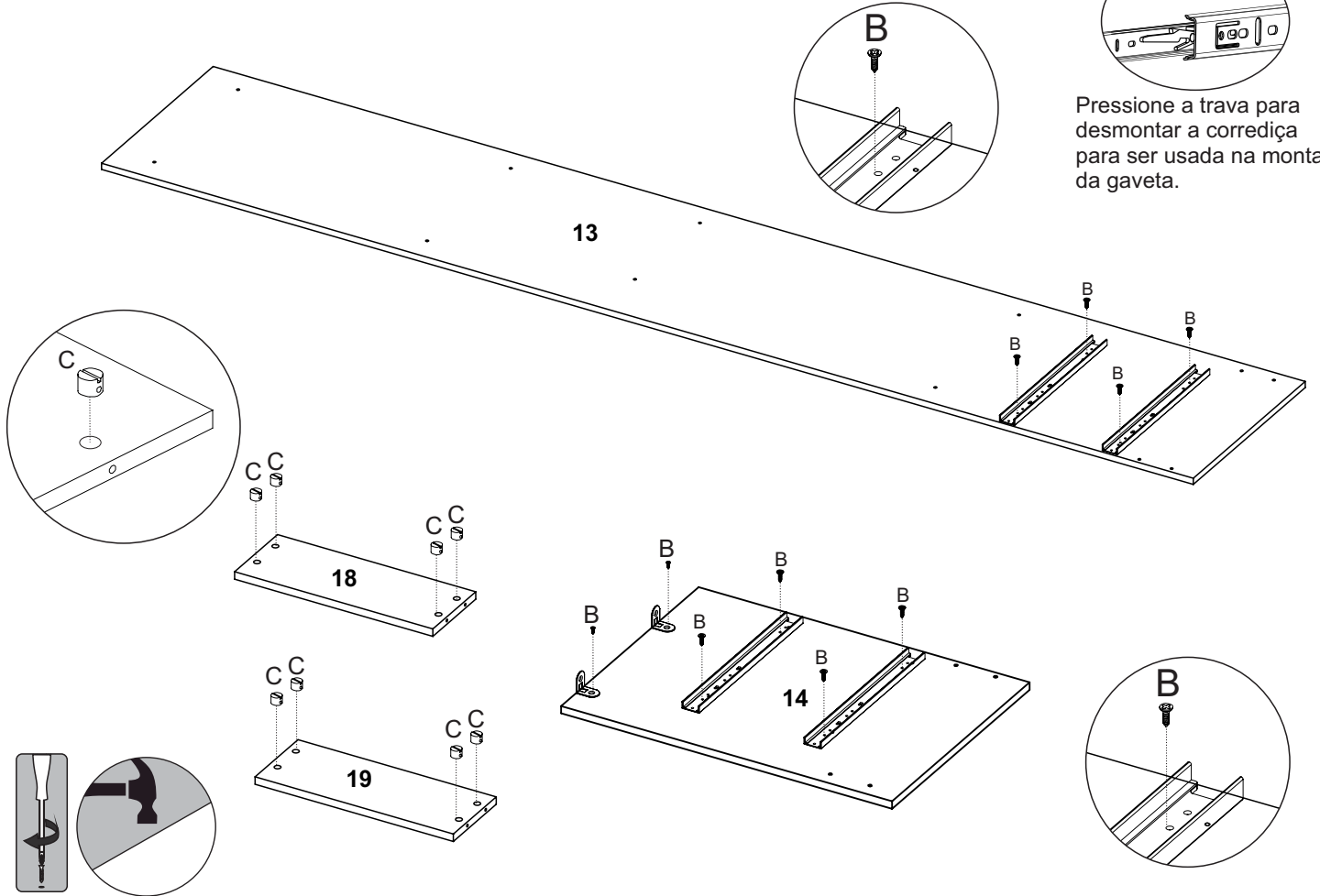
Esse produto permite a montagem com o criado em ambos os lados, verifique qual lado fica melhor no ambientes antes de iniciar a montagem



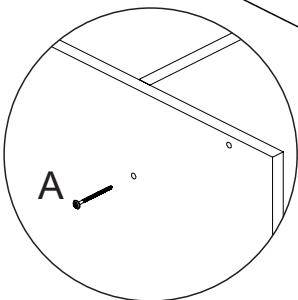
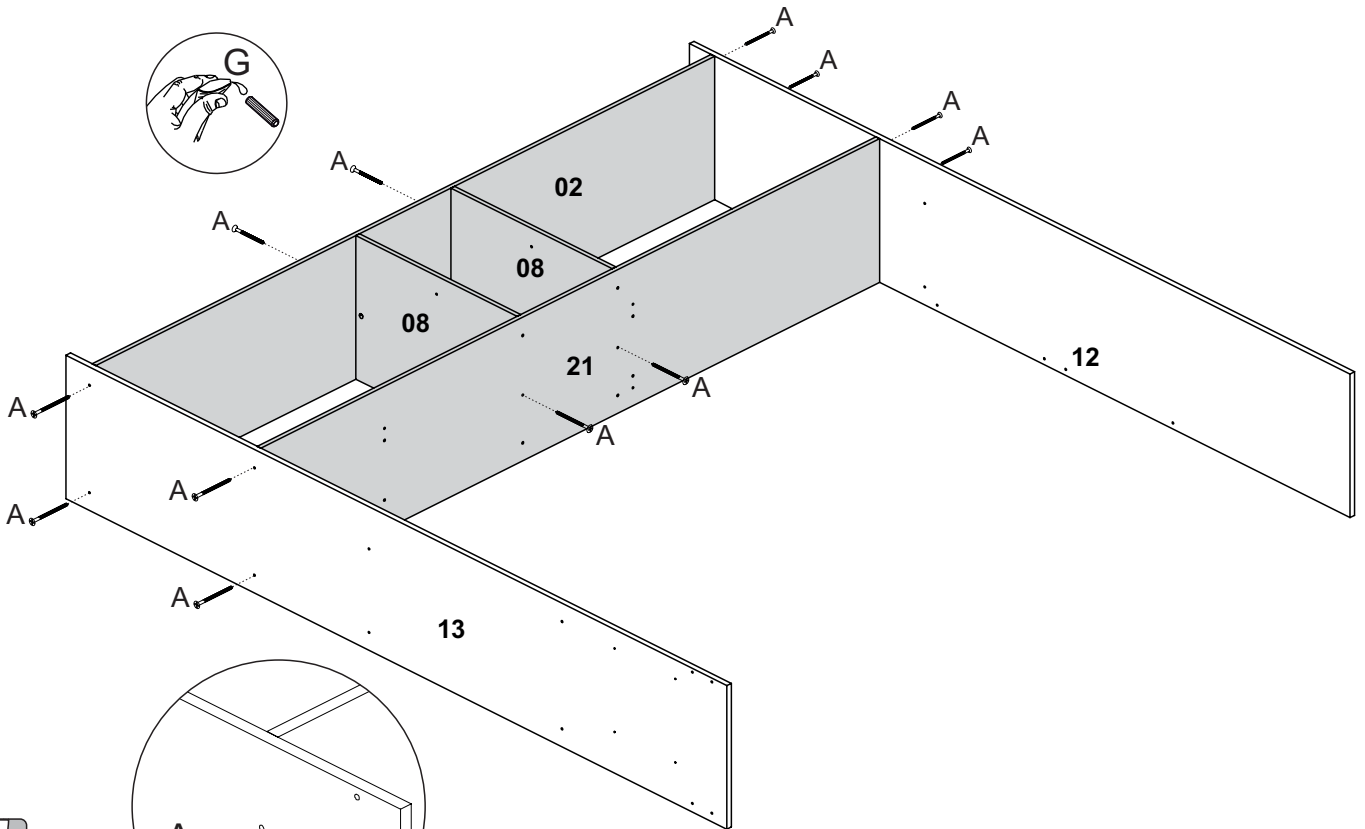
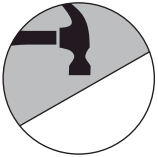
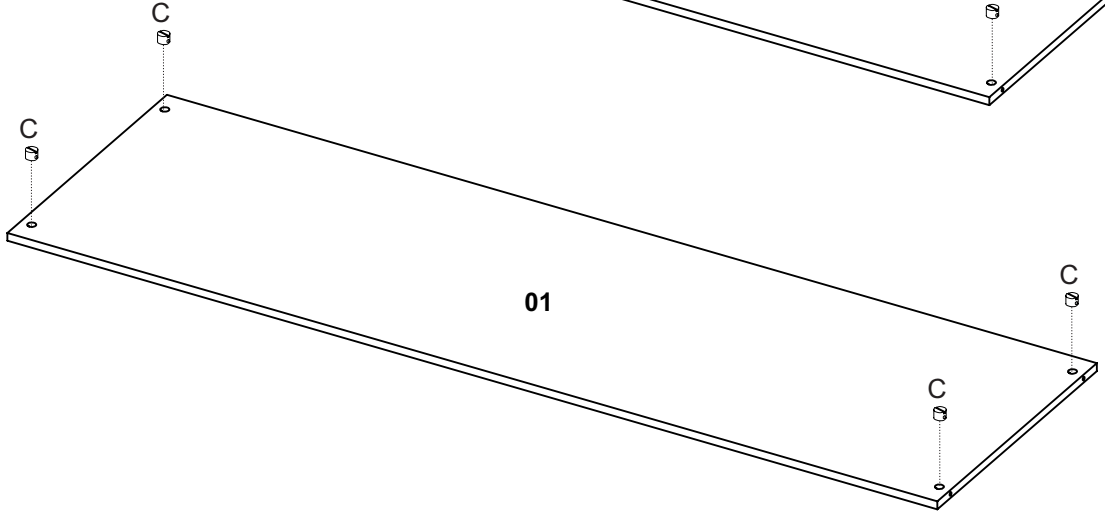
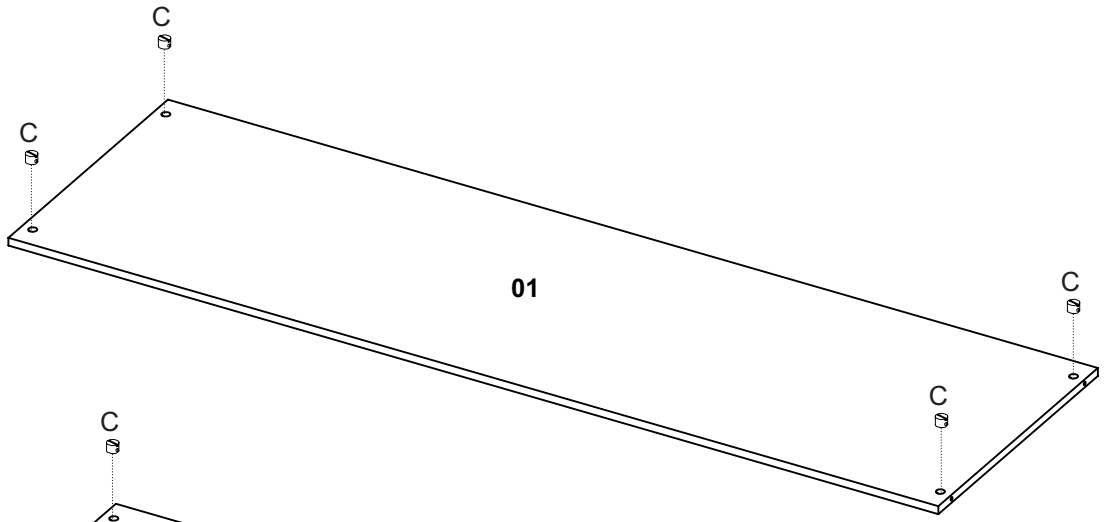
# Montagem criado lado esquerdo



Pressione a trava para desmontar a corrediça para ser usada na montagem da gaveta.

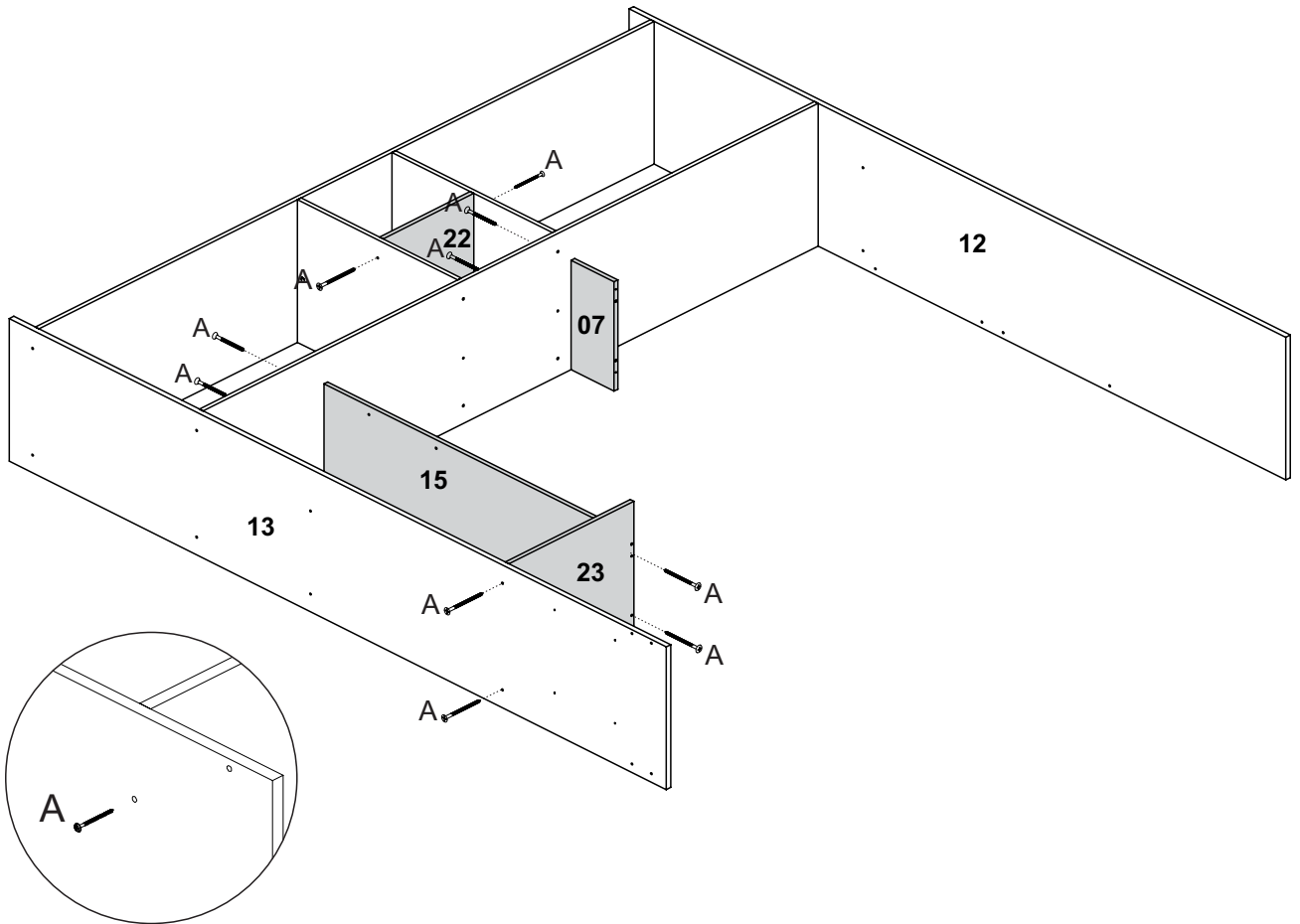


Atenção cavilha maior E

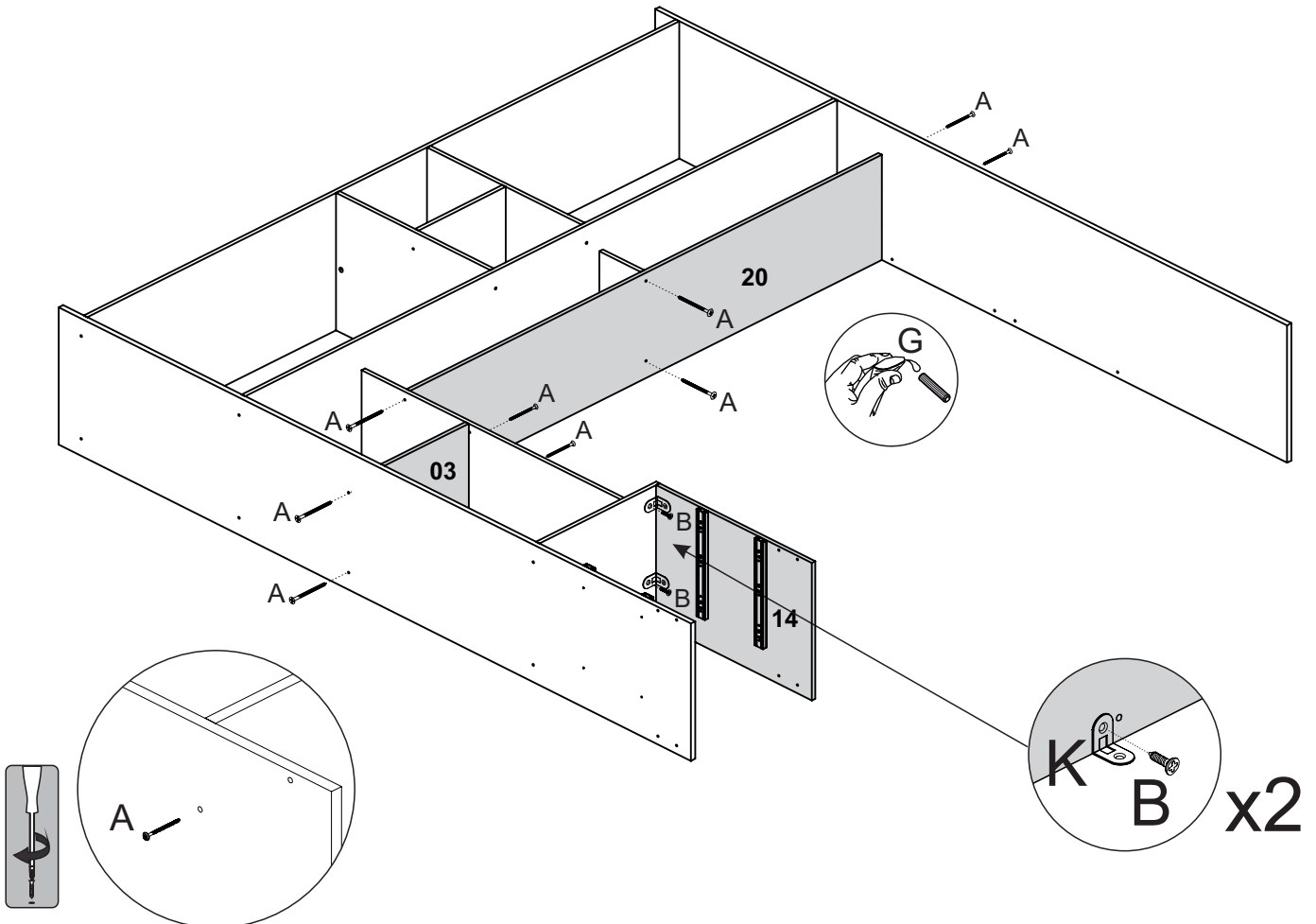


6

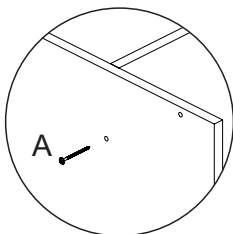
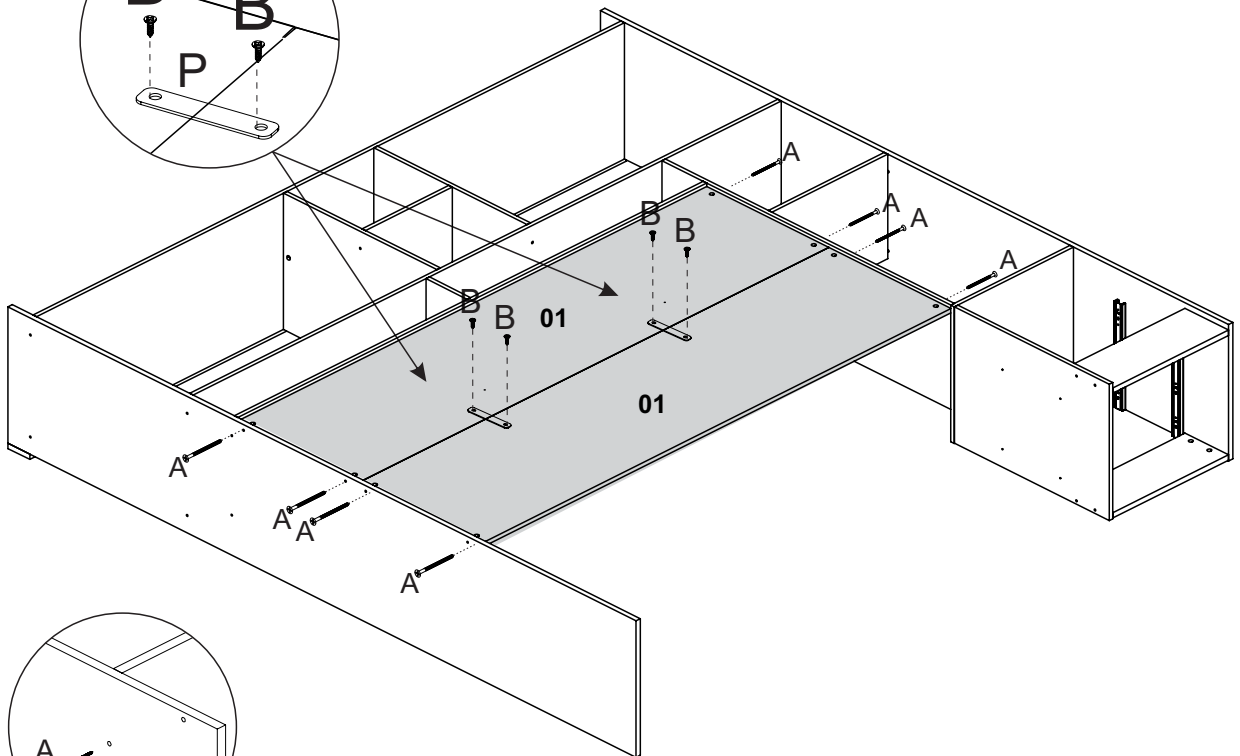
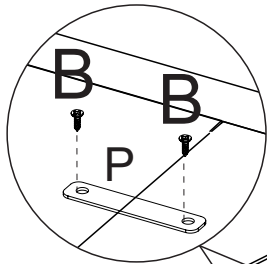
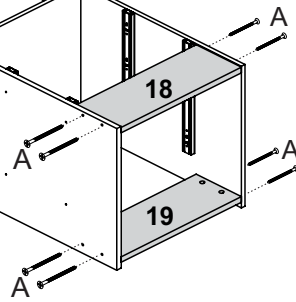
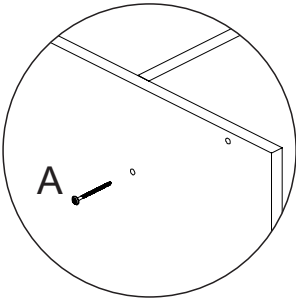
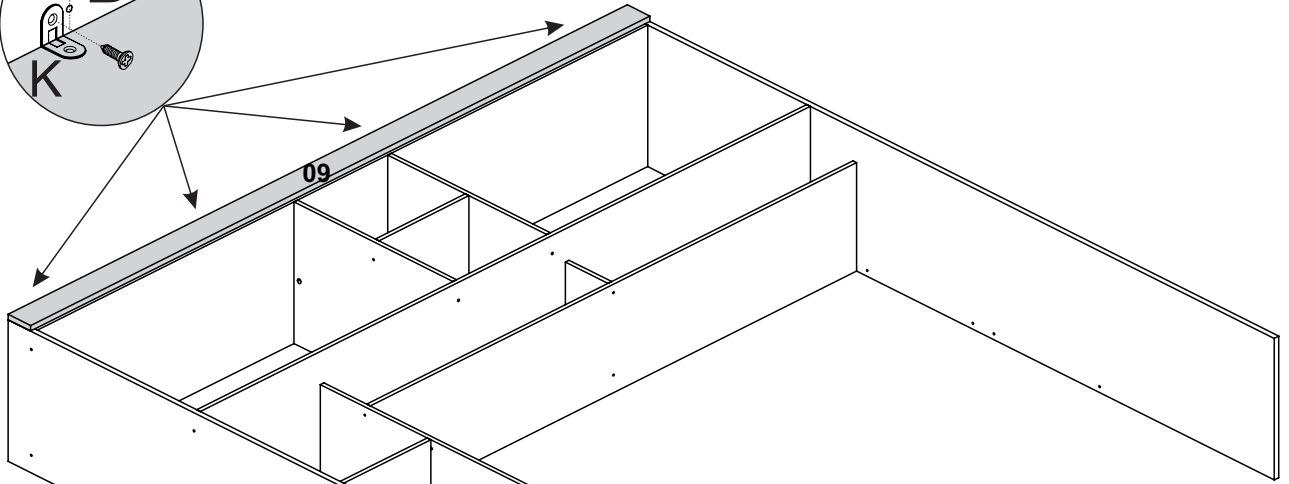
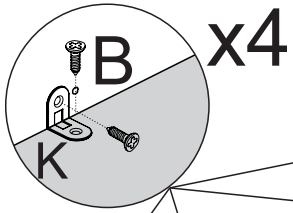
### Montagem criado lado esquerdo



### Montagem criado lado esquerdo

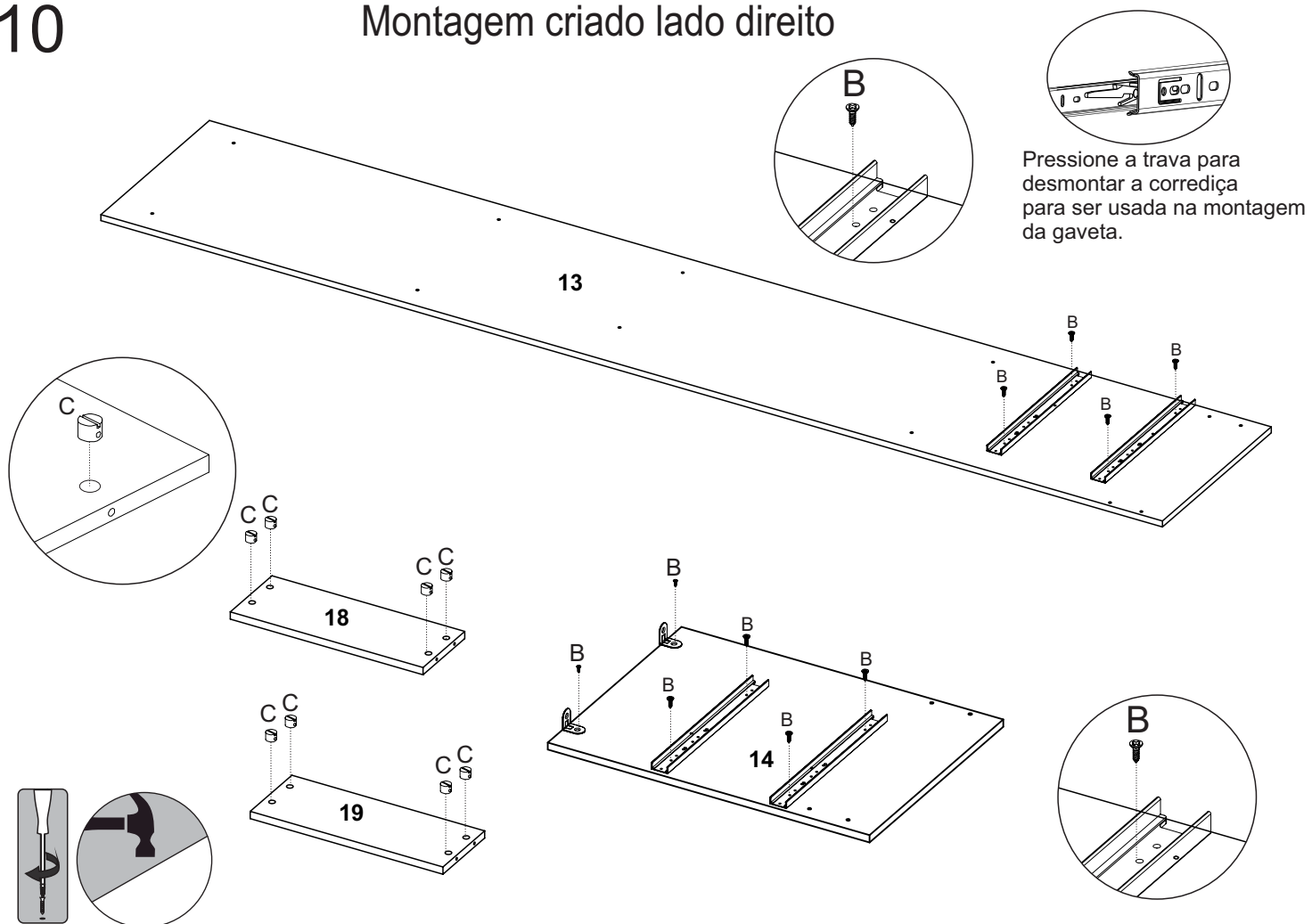


# Montagem criado lado esquerdo



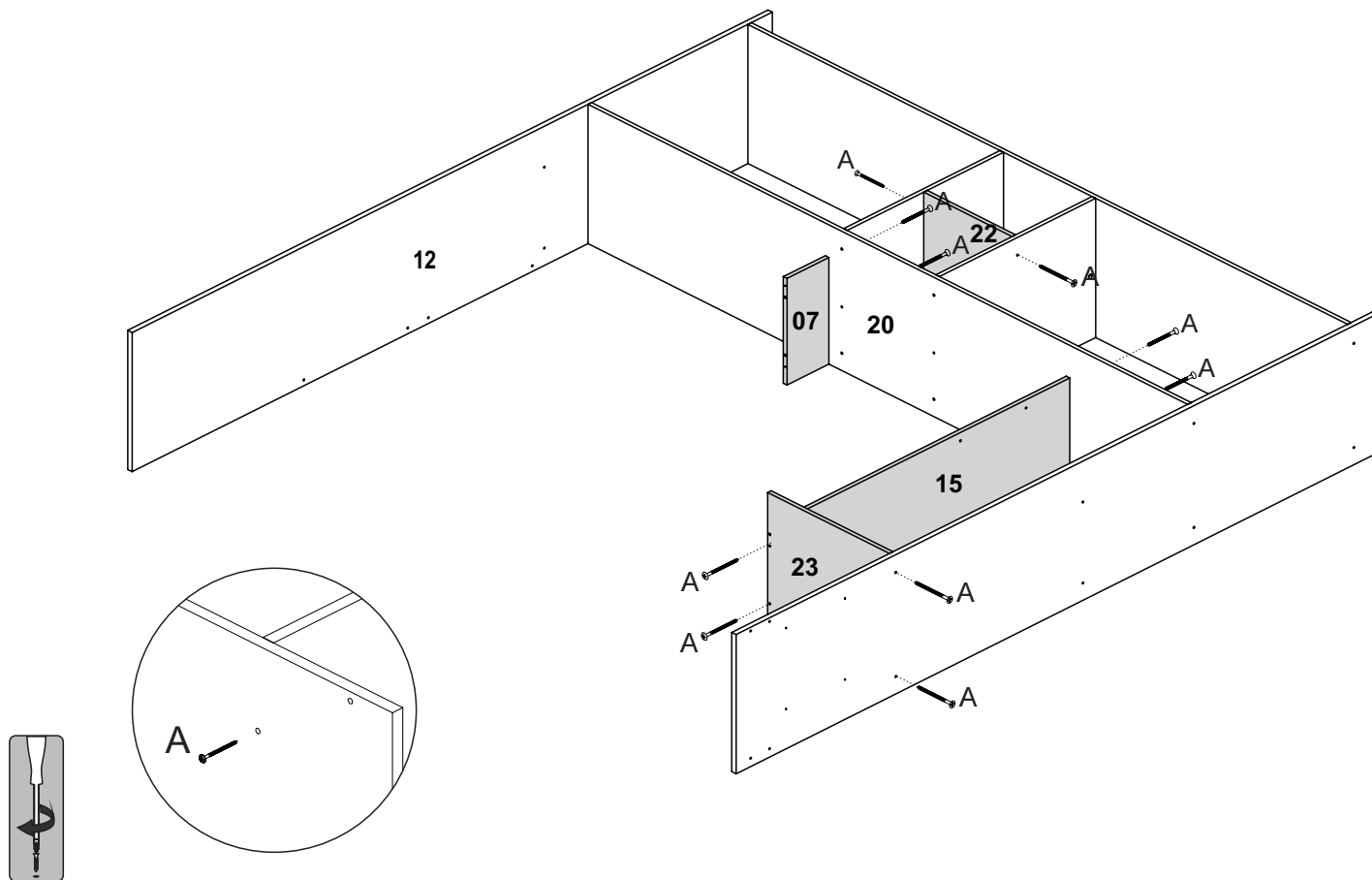
# 10

## Montagem criado lado direito



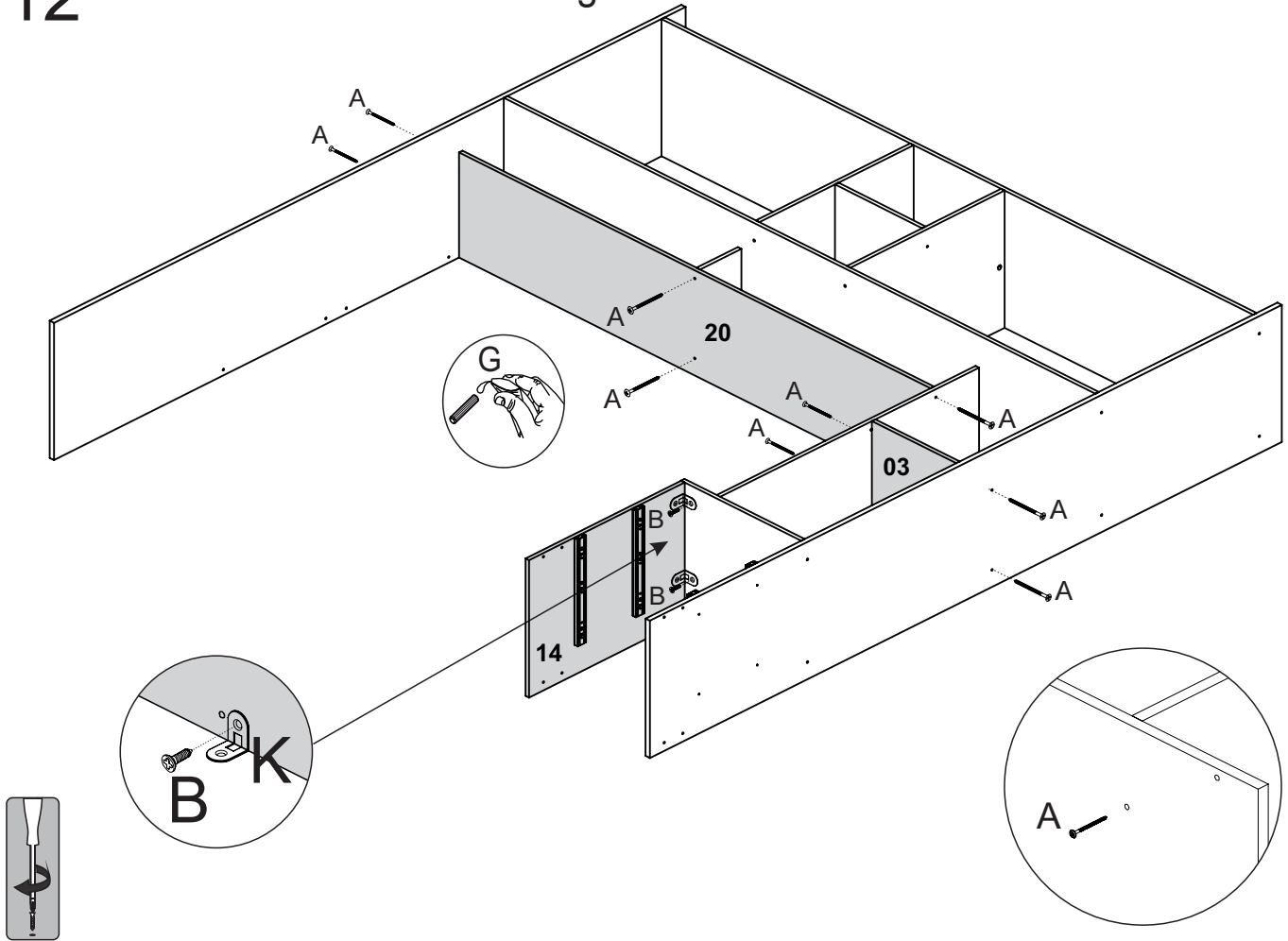
# 11

## Montagem criado lado direito

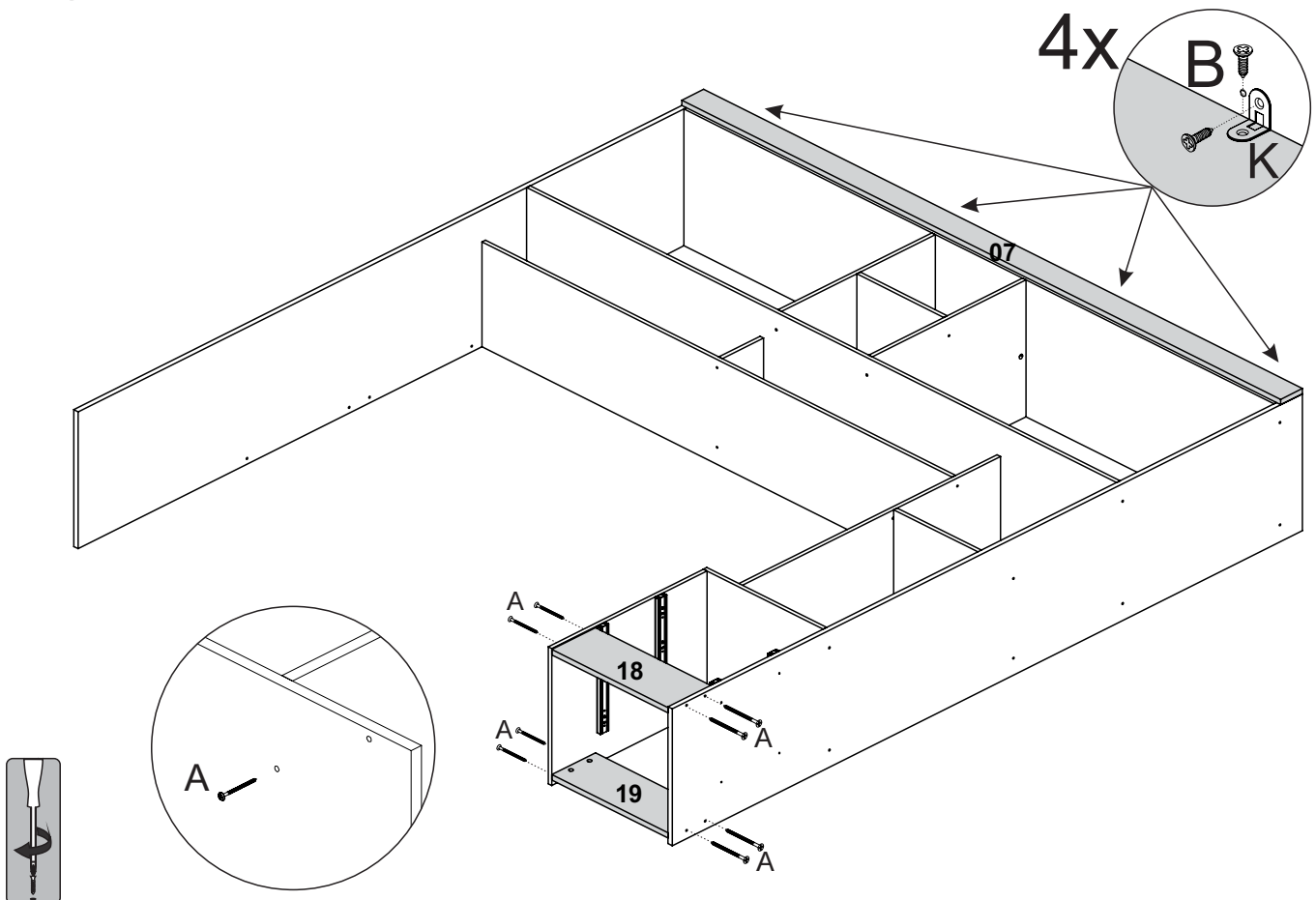


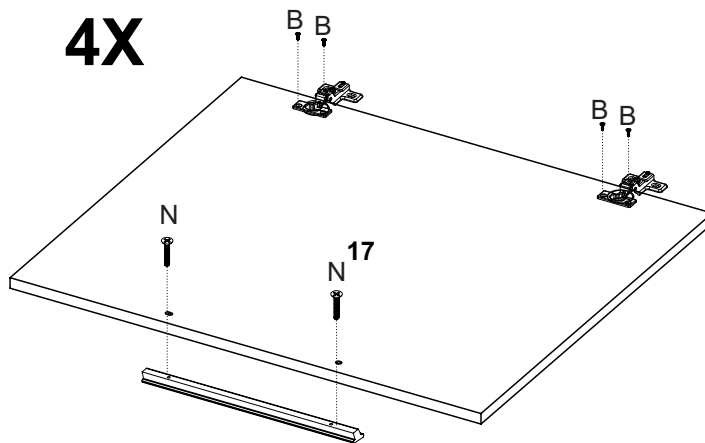
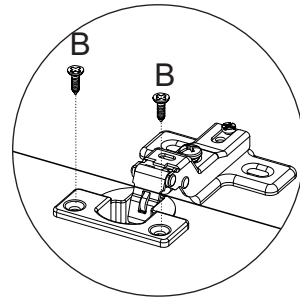
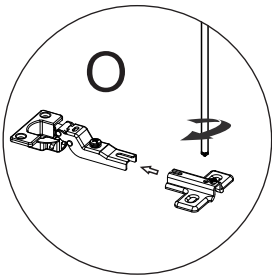
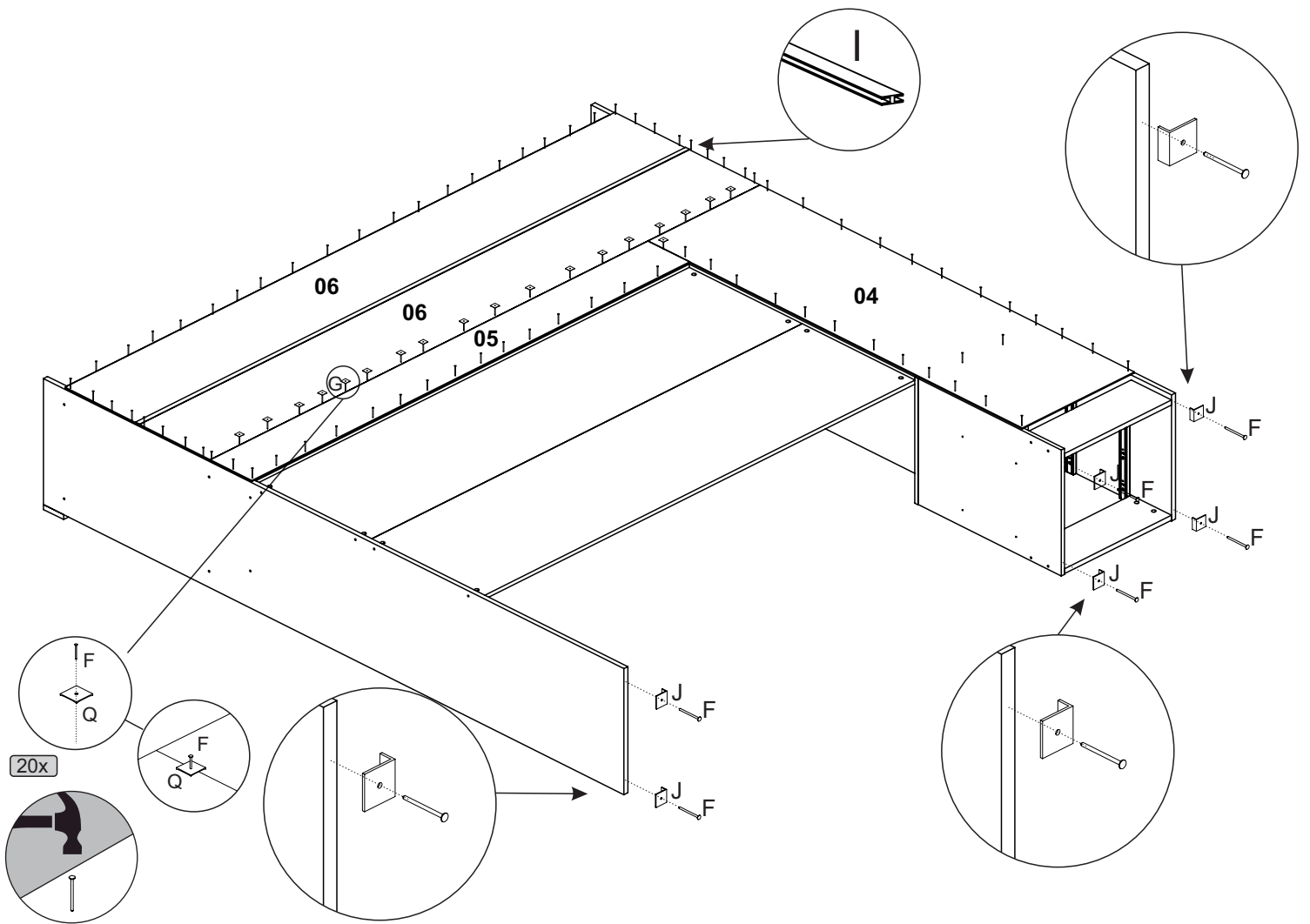
12

Montagem criado lado direito

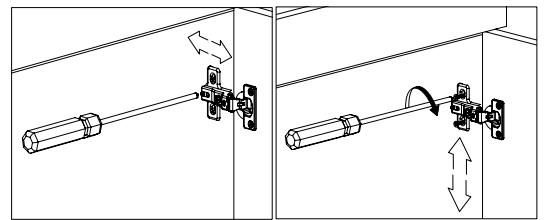
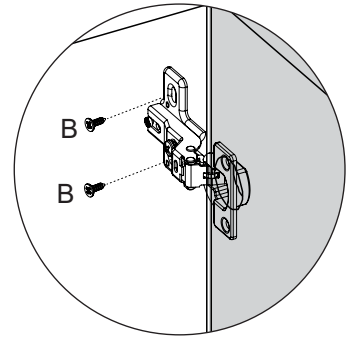
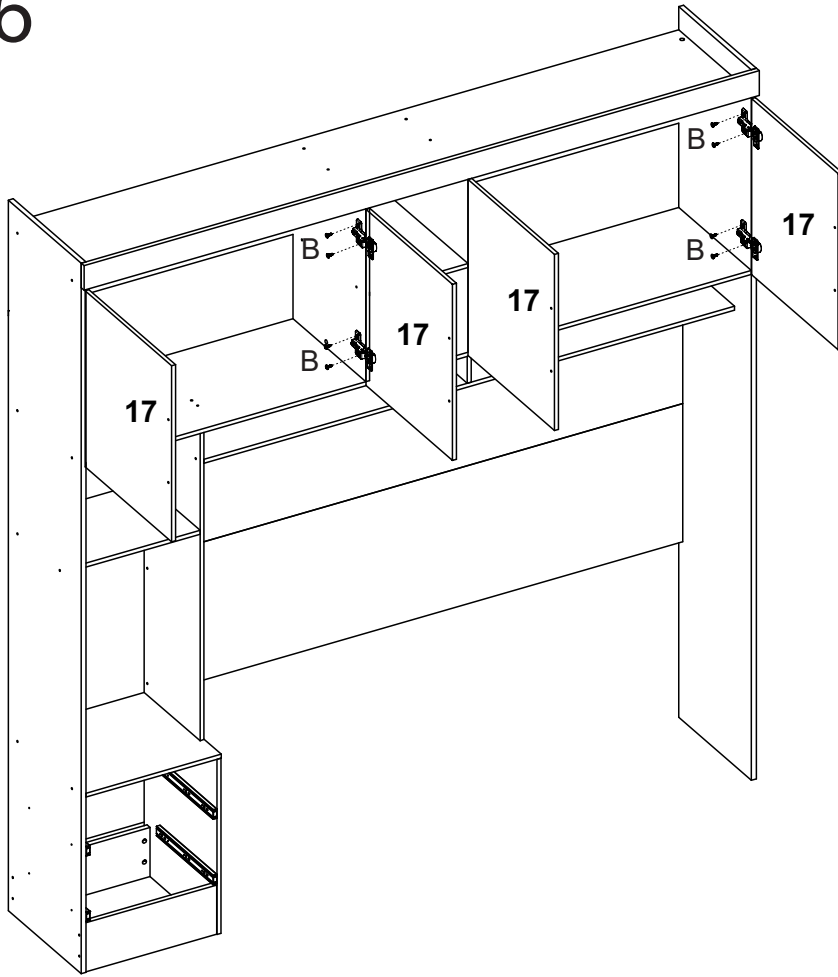


13





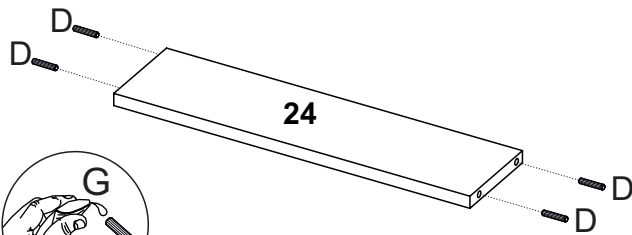
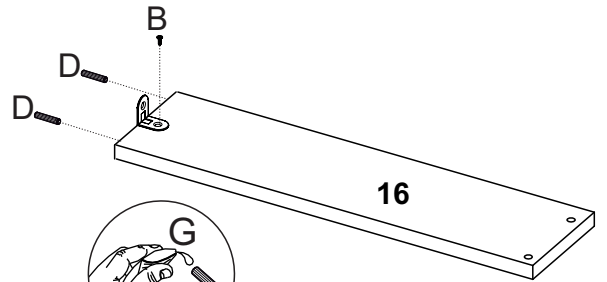
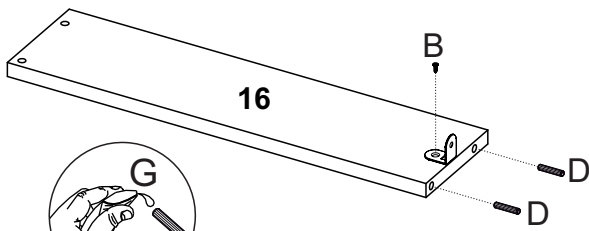
# 16



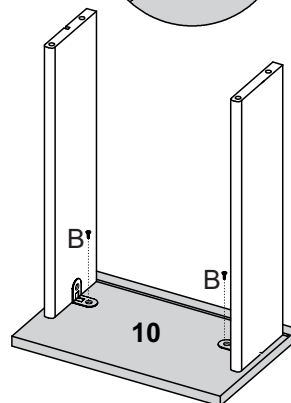
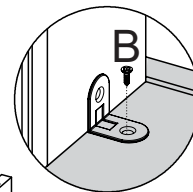
**Regulagem da Dobradiça**



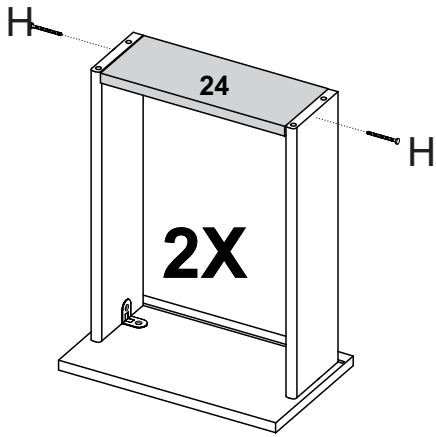
# 17



**2X**



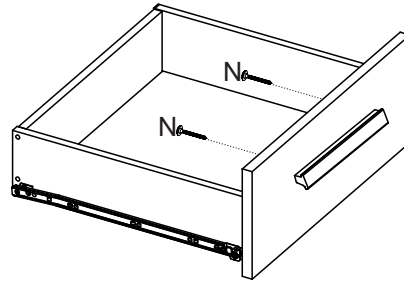
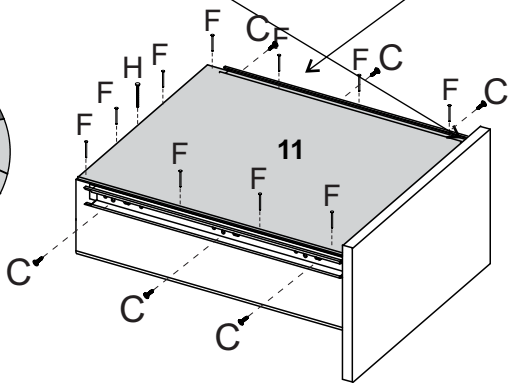
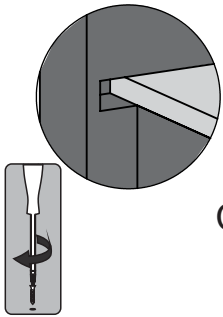
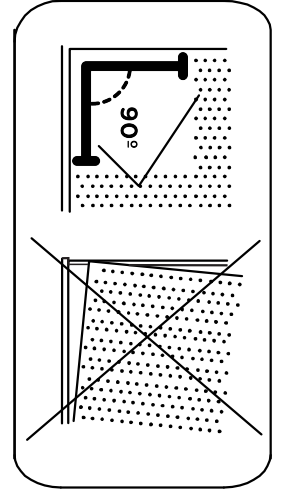
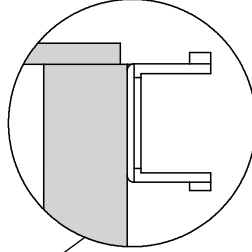
18



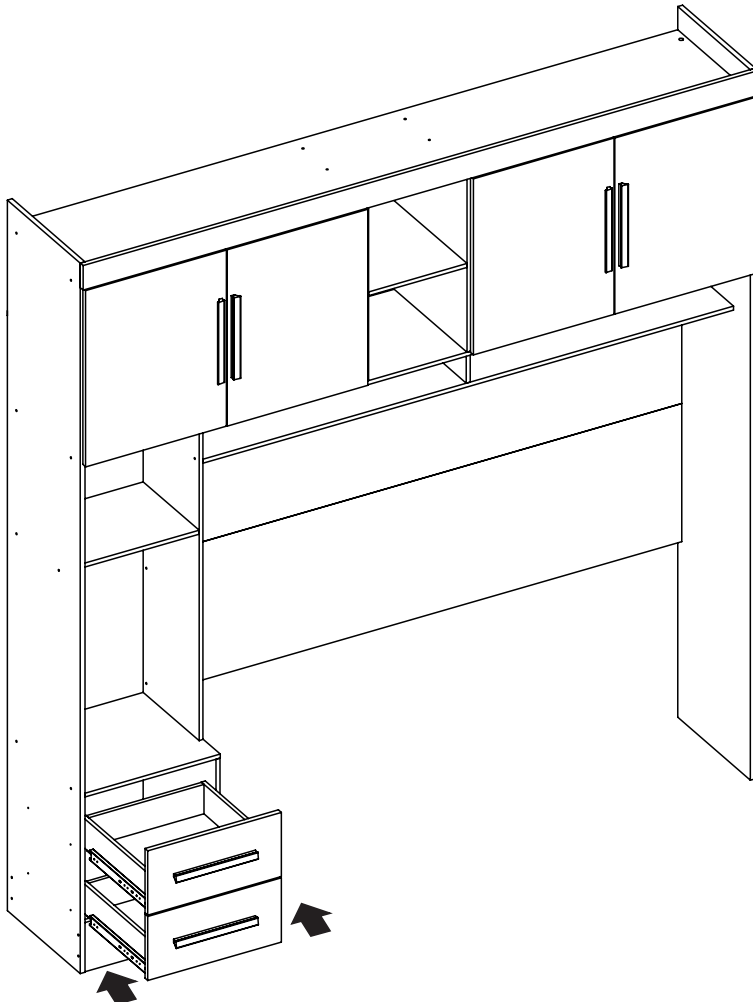
# Atenção

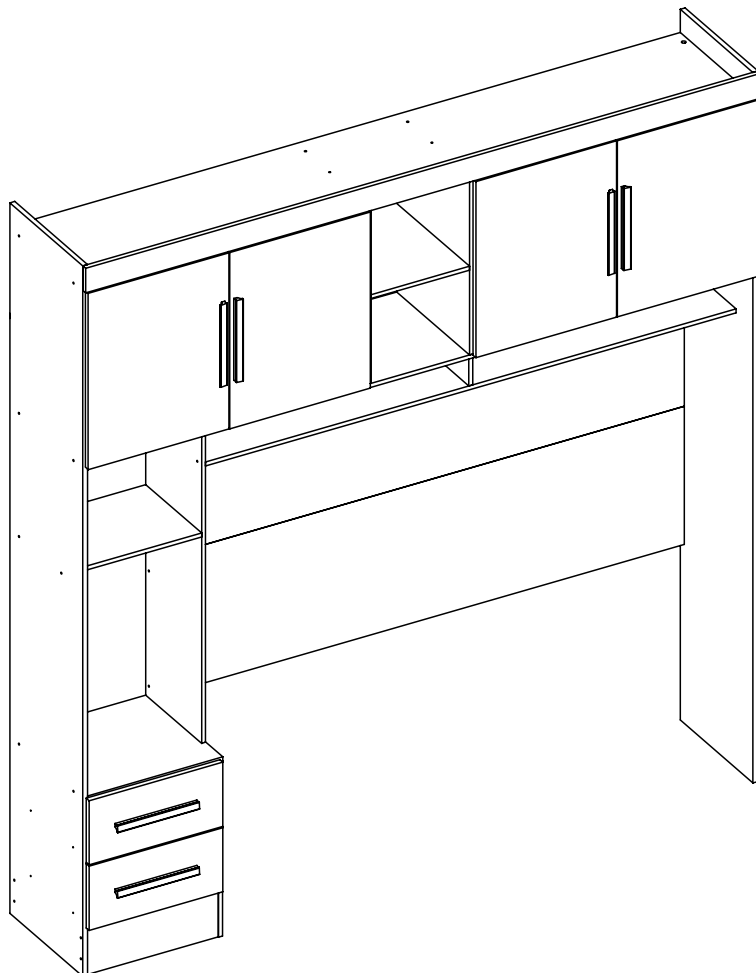
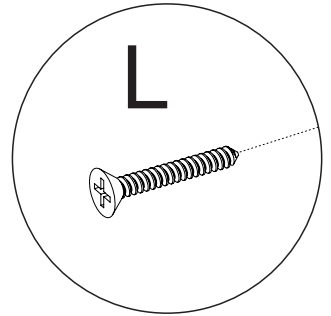
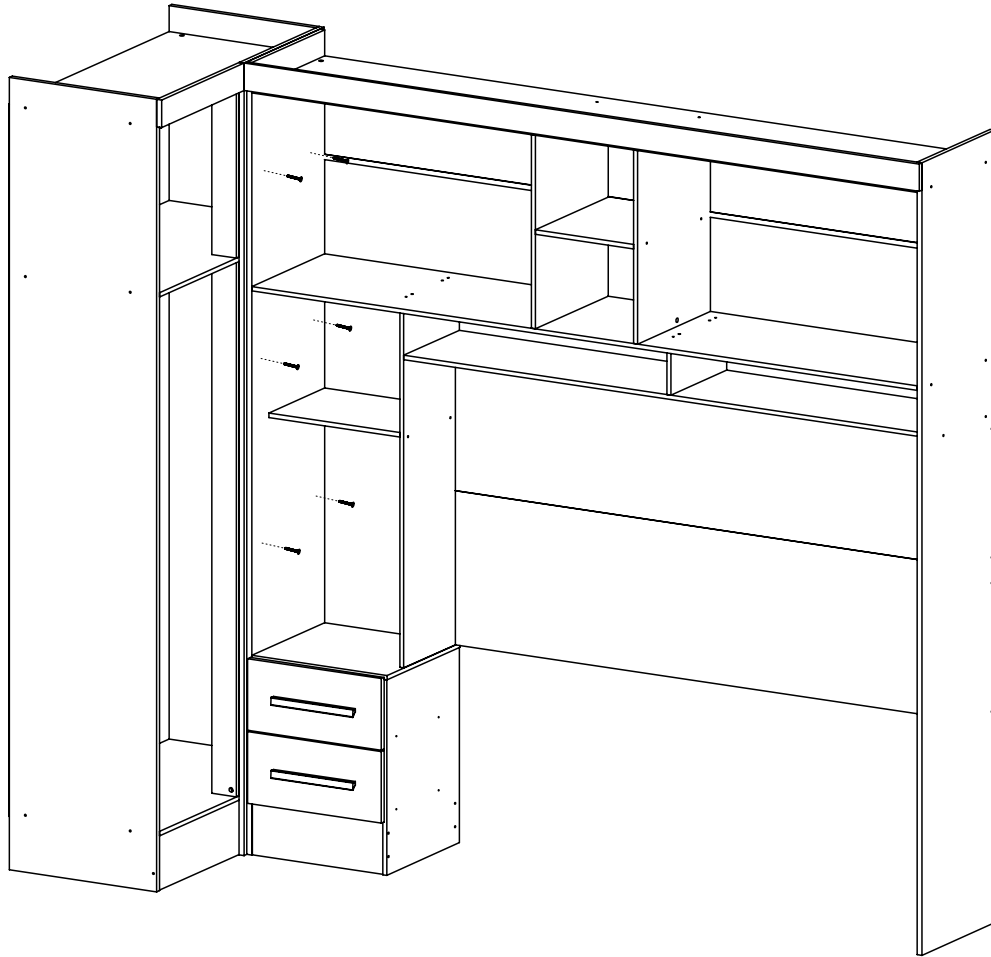
Para o bom funcionamento da gaveta muito importante na fixação do fundo da gaveta 09 o mesmo esteja devidamente no esquadro da gaveta conforme a imagem ao lado

**2X** O fundo da gaveta deve encaixar na ranhura da frente da gaveta.

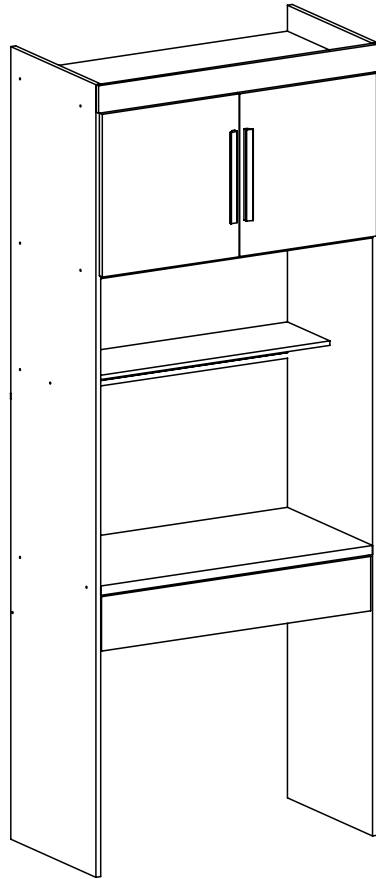


19





# MODULO ESCRIVANINHA ES1500



## Informações Úteis

É recomendada a prévia leitura de toda a instrução de montagem e conferência das peças e componentes antes de iniciar a montagem do produto.

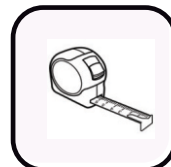
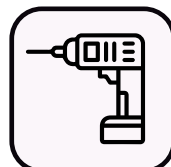
A montagem do produto deverá ser feita em superfície limpa e plana. Aconselhamos utilizar a embalagem do produto para forrar o chão a fim de não danificar o produto.

Durante a montagem evite batidas e contato com objetos cortantes. Observar as cargas máximas suportado pelo produto.

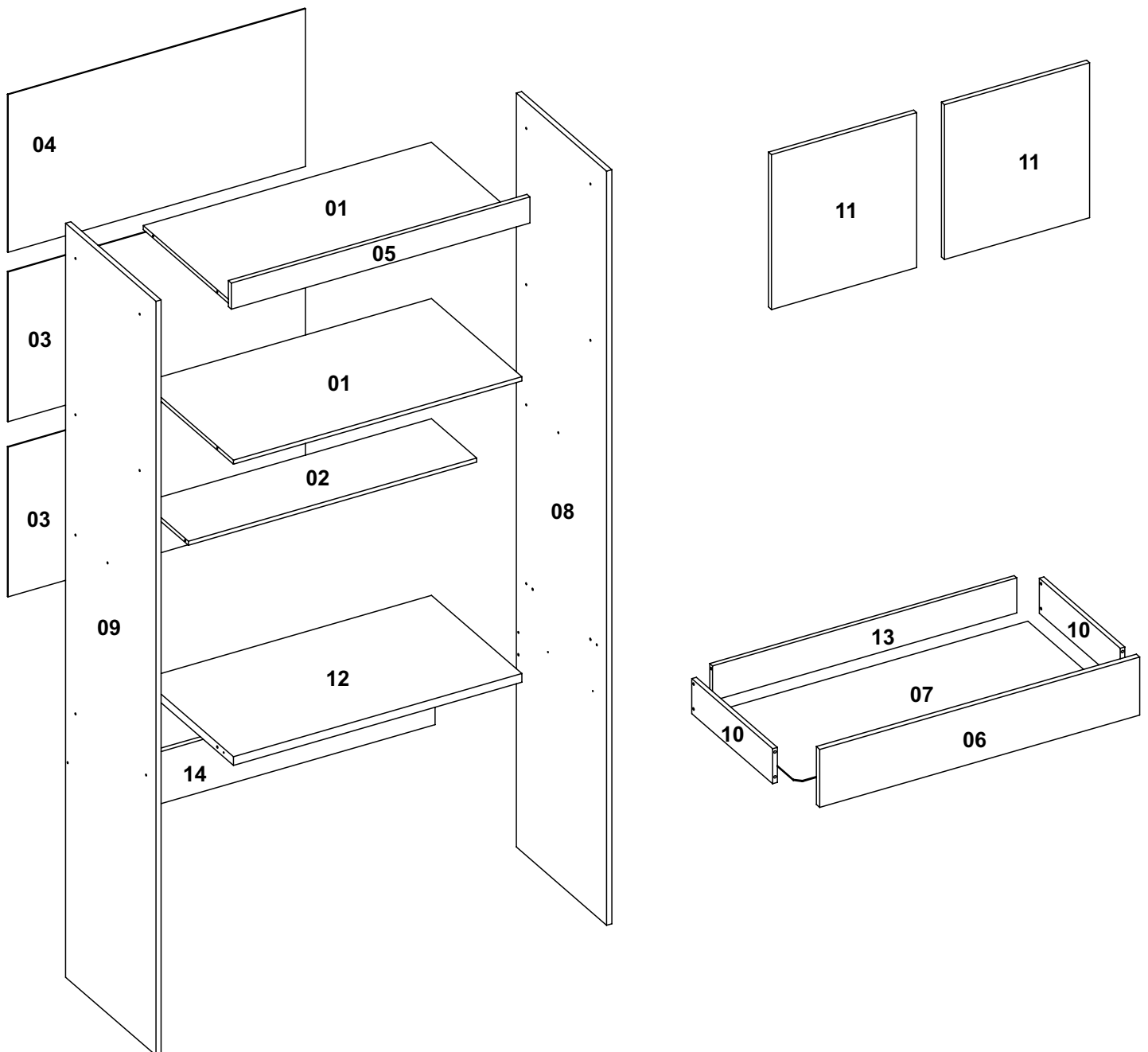
## Limpeza

Retire o pó com uma flanela seca e depois utilize um pano macio umedecido com água.

Não utilizar produtos químicos e abrasivos

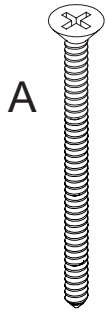


Nº DA PEÇA	DESCRIÇÃO	QTD	CÓD. BRANCO	CÓD. CINAMOMO	CÓD. CINAMOMO OFF WHITE	CÓD. CINAMOMO CAPPUCCINO
1	CHAPÉU 830X450X12	2	30041	30375	30375	30375
2	CHAPÉU 830X225X12	2	35074	34687	34687	34687
3	COSTA 856X431X3	2	35140	34681	34681	34681
4	COSTA 856X454X3	1	35141	34682	34682	34682
5	ENCABEÇAMENTO 860X75X15	1	32989	32768	32768	32768
6	FRENTE GAVETA 822X149X15	1	35098	34683	34683	34683
7	FUNDO DE GAVETA 804X363X3	1	34865	34866	34866	30866
8	LATERAL 2170X450X15 DIR	1	35106	34684	34684	34684
9	LATERAL 2170X450X15 ESQ	1	35107	34685	34685	34685
10	LATERAL DE GAVETA 360X90X12	2	28405	30352	30352	30352
11	PORTA 446X418X15	2	35117	34797	34686	34795
12	TAMPO 830X450X25	1	35130	34688	34688	34688
13	TRASEIRO DE GAVETA 782X90X12	1	30049	30382	30382	30382
14	TRAVESSA 830X150X15	1	35134	34689	34689	34689



# Lista de Ferragens

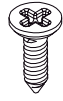
Parafuso 4,0x40 - Cod.3983



A

x18

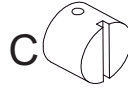
Parafuso 3,5x12 Cód.3385



B

x40

Porca plástica Cód.3991



C

x14

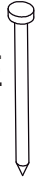
Cavilha 6x30 Cód.3881



D

x14

Prego 10x10 Cód.33412



E

x90

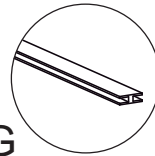
12x12-Cod 3876



F

x15

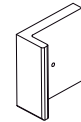
856mm



G

x1

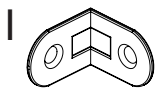
Sapata simples Cód.31330



H

x4

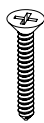
Cod 3882



I

x5

3,5x25-cod 7182



J

x6

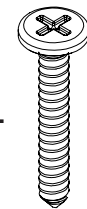
192MM



K

x2

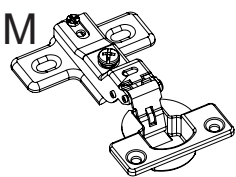
3,5x25-Cod 3870



L

x4

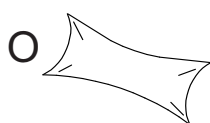
Cod 3384



M

x4

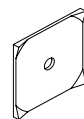
Cod 3872



O

x1

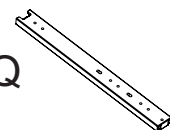
Cod 3877



P

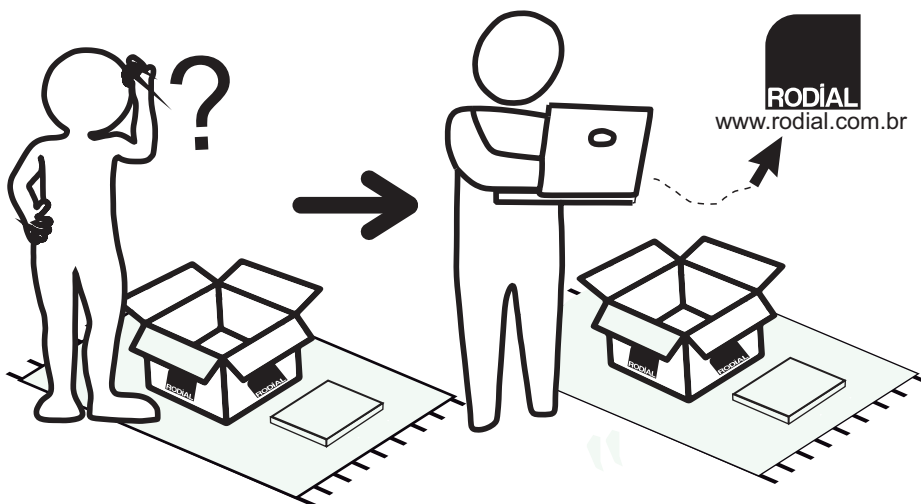
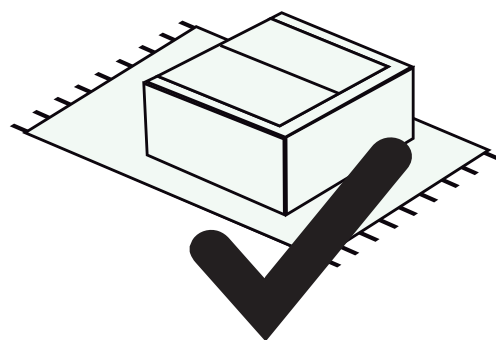
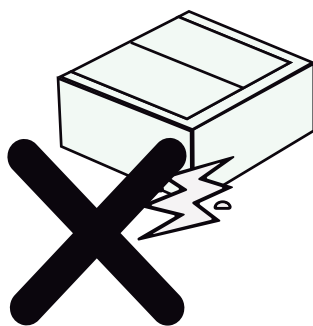
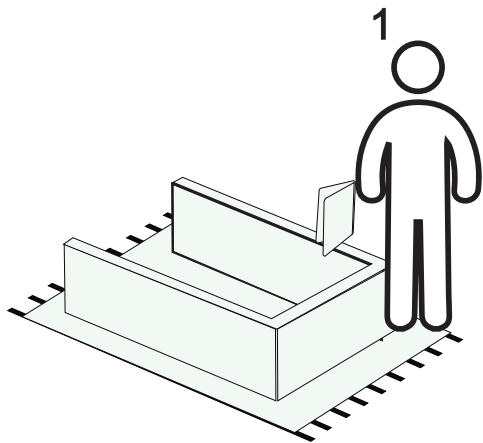
x10

300MM-Cod 29265

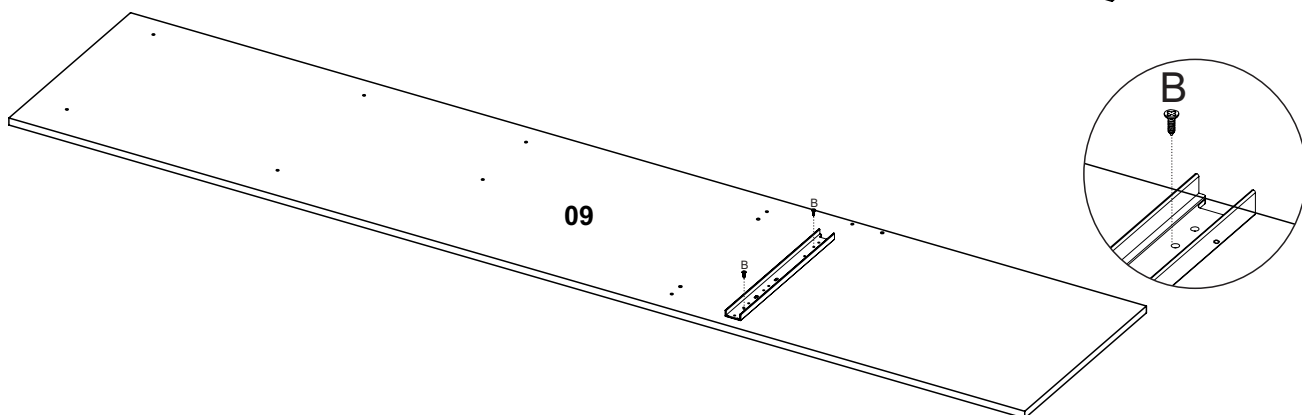
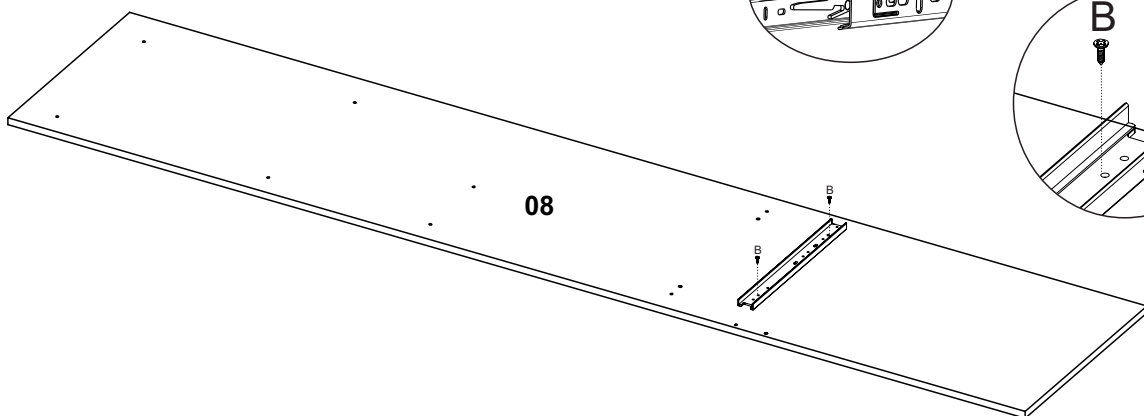


Q

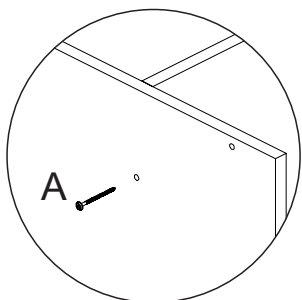
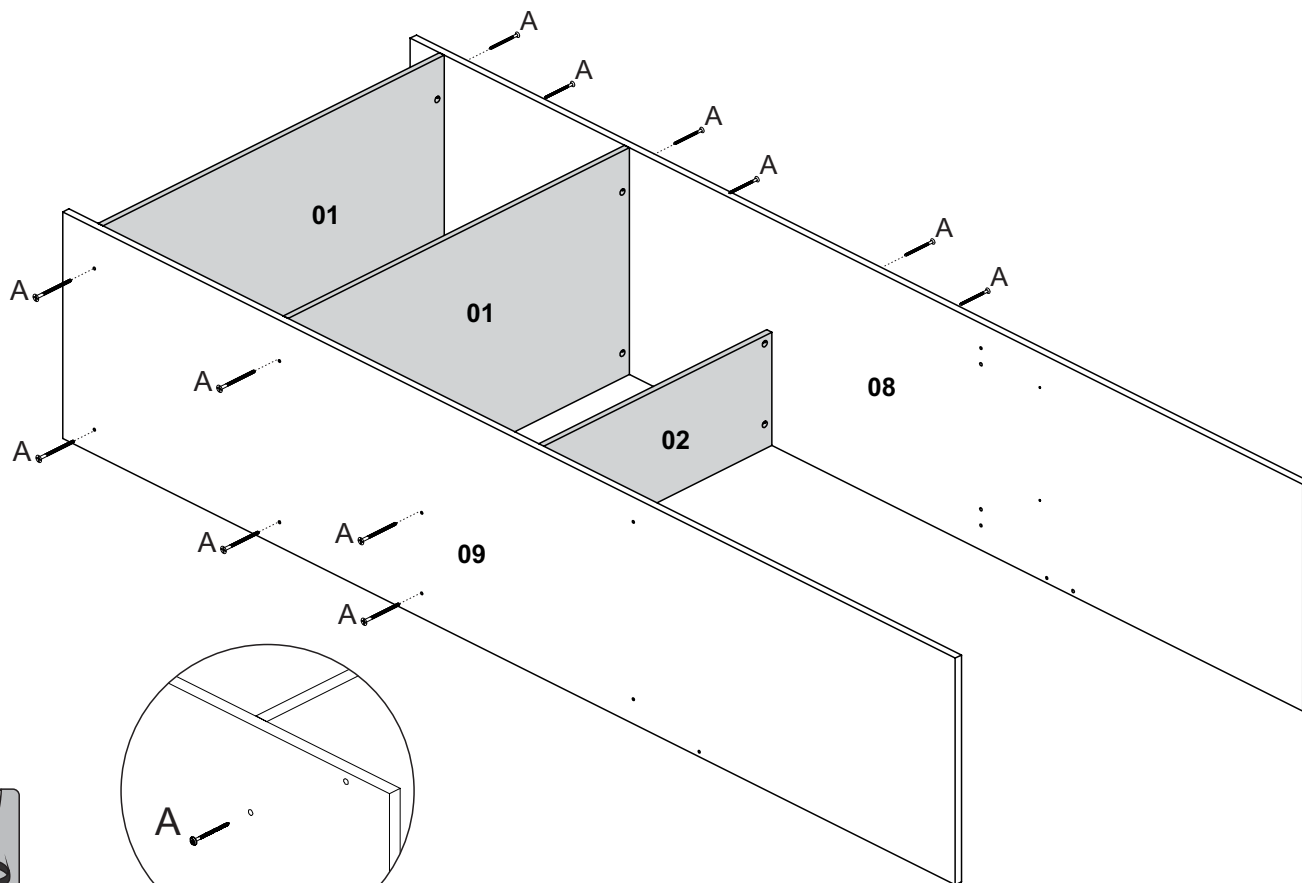
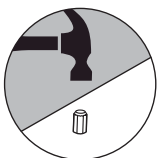
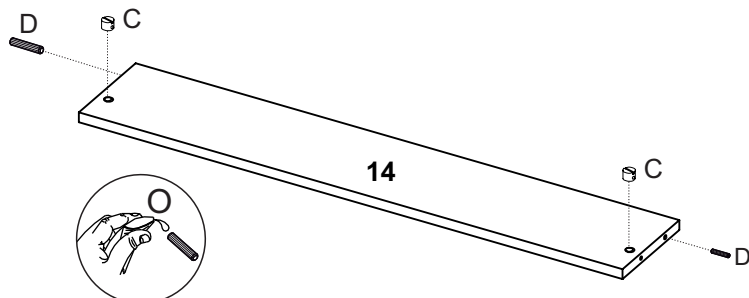
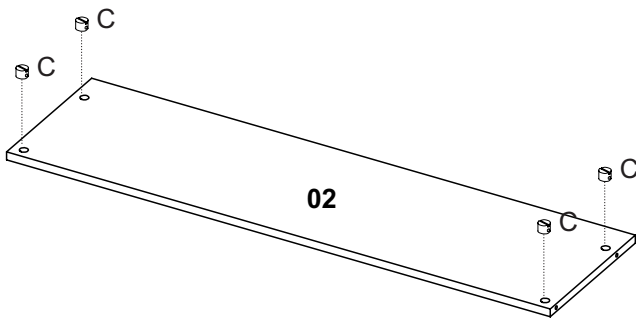
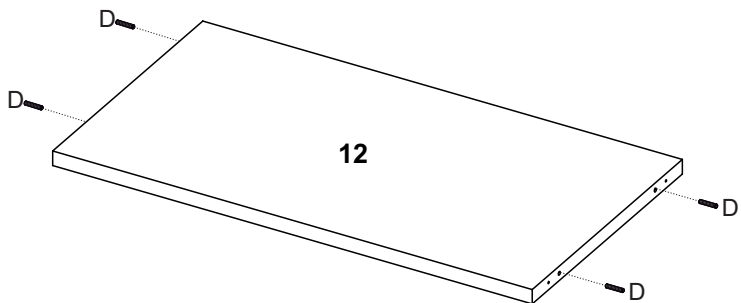
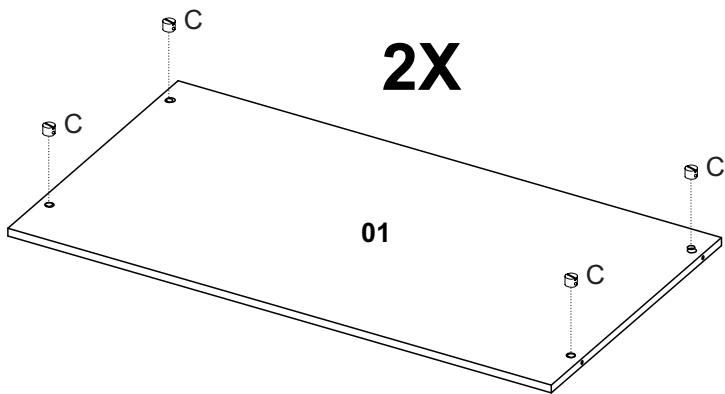
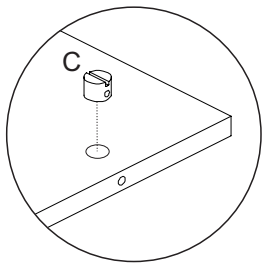
x1



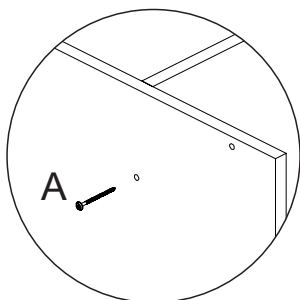
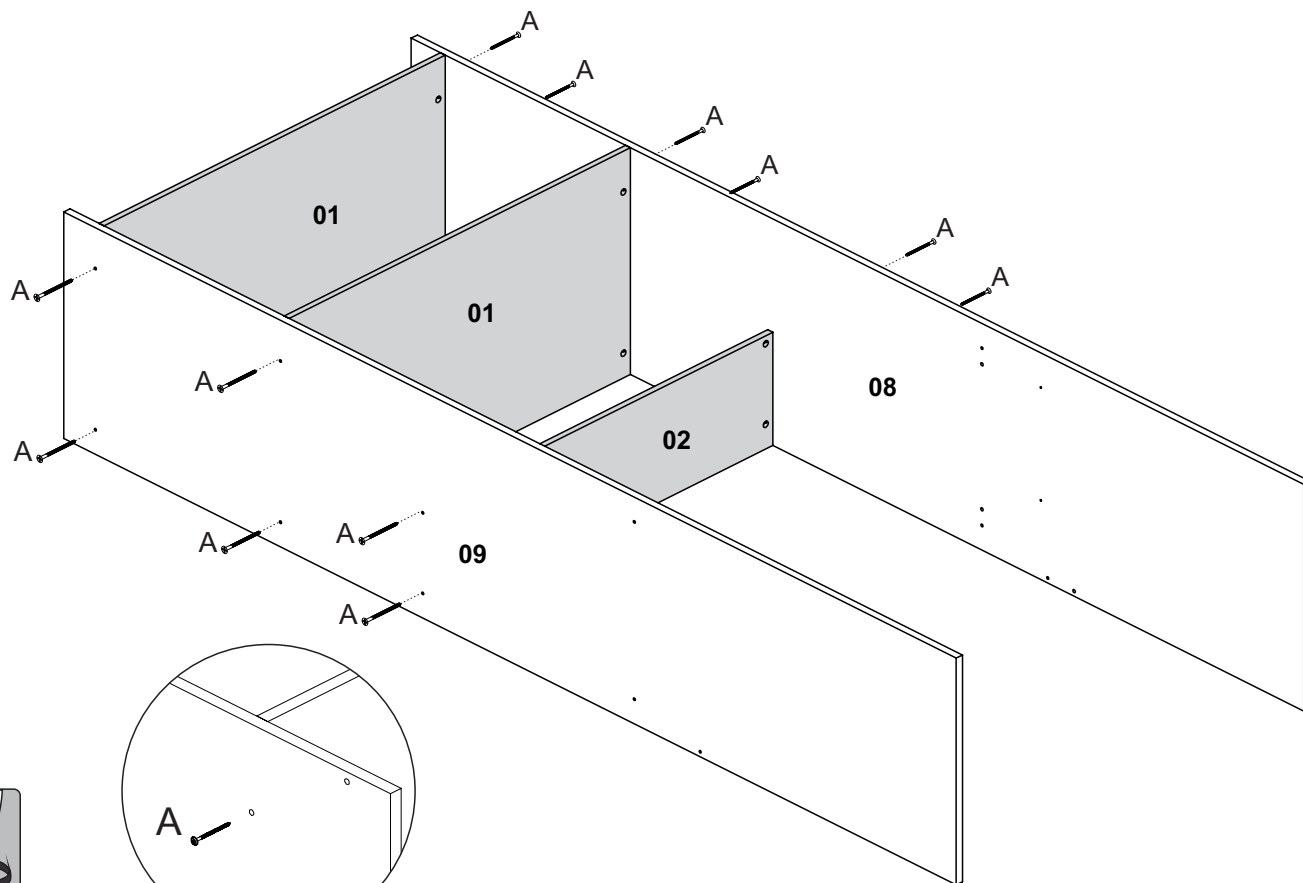
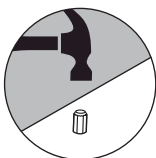
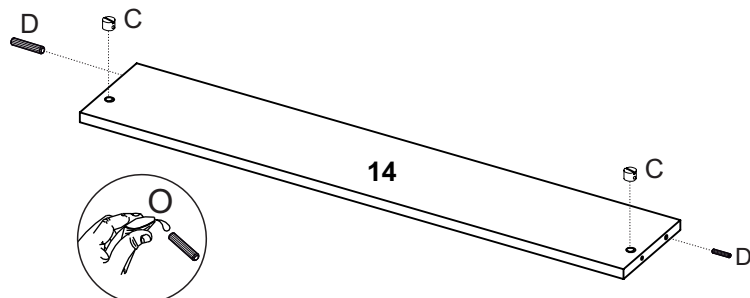
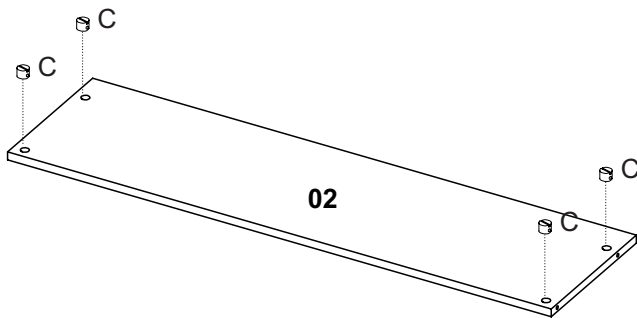
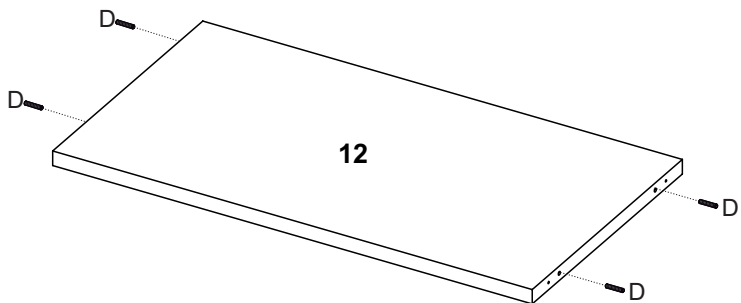
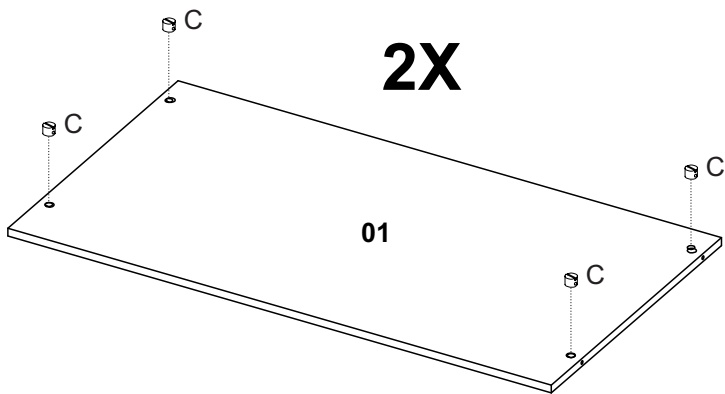
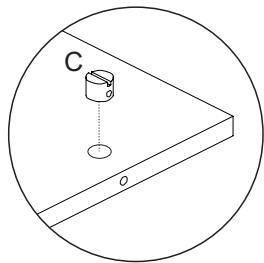
Pressione a trava para  
desmontar a corrediça  
para ser usada na montagem  
da gaveta.



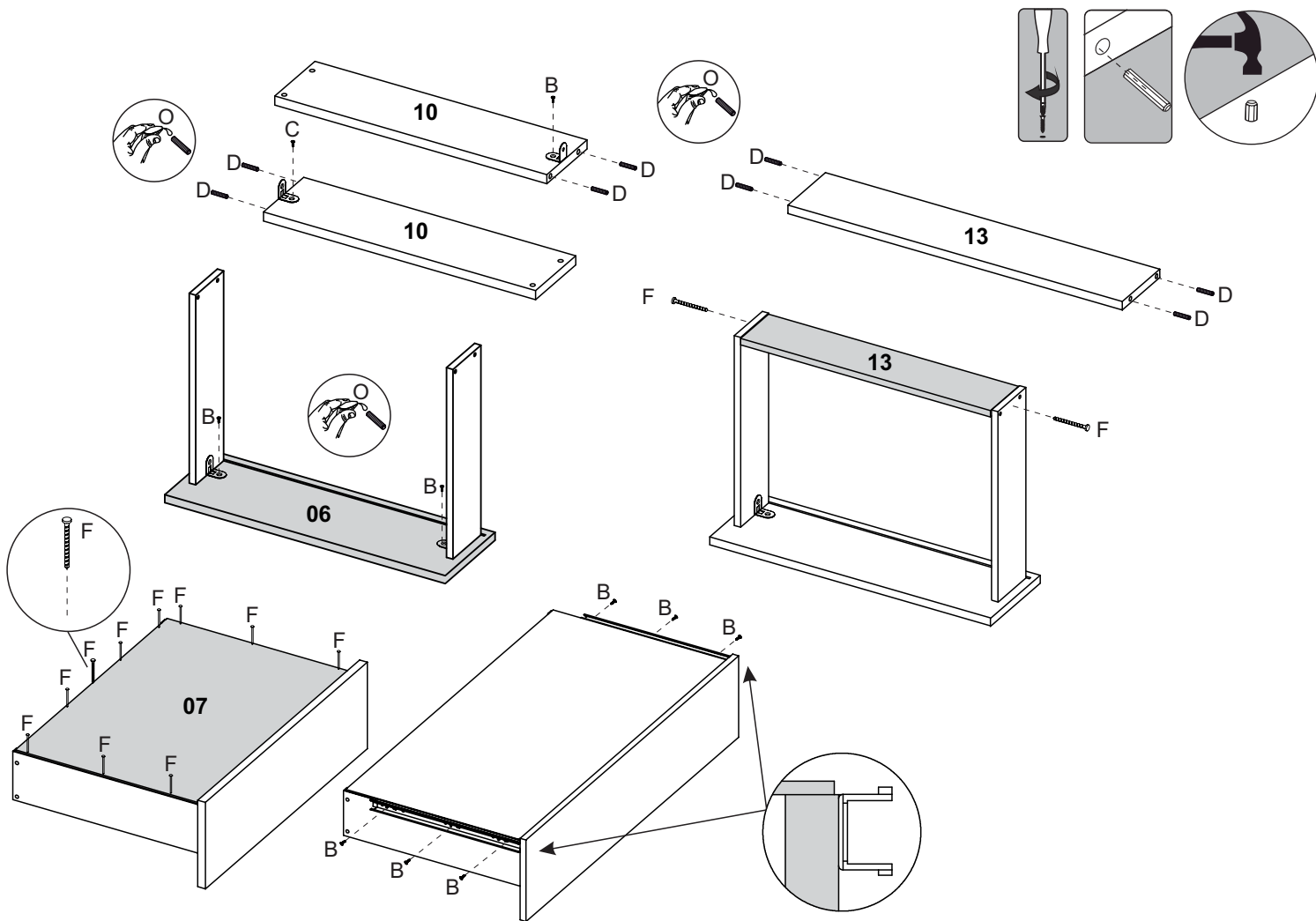
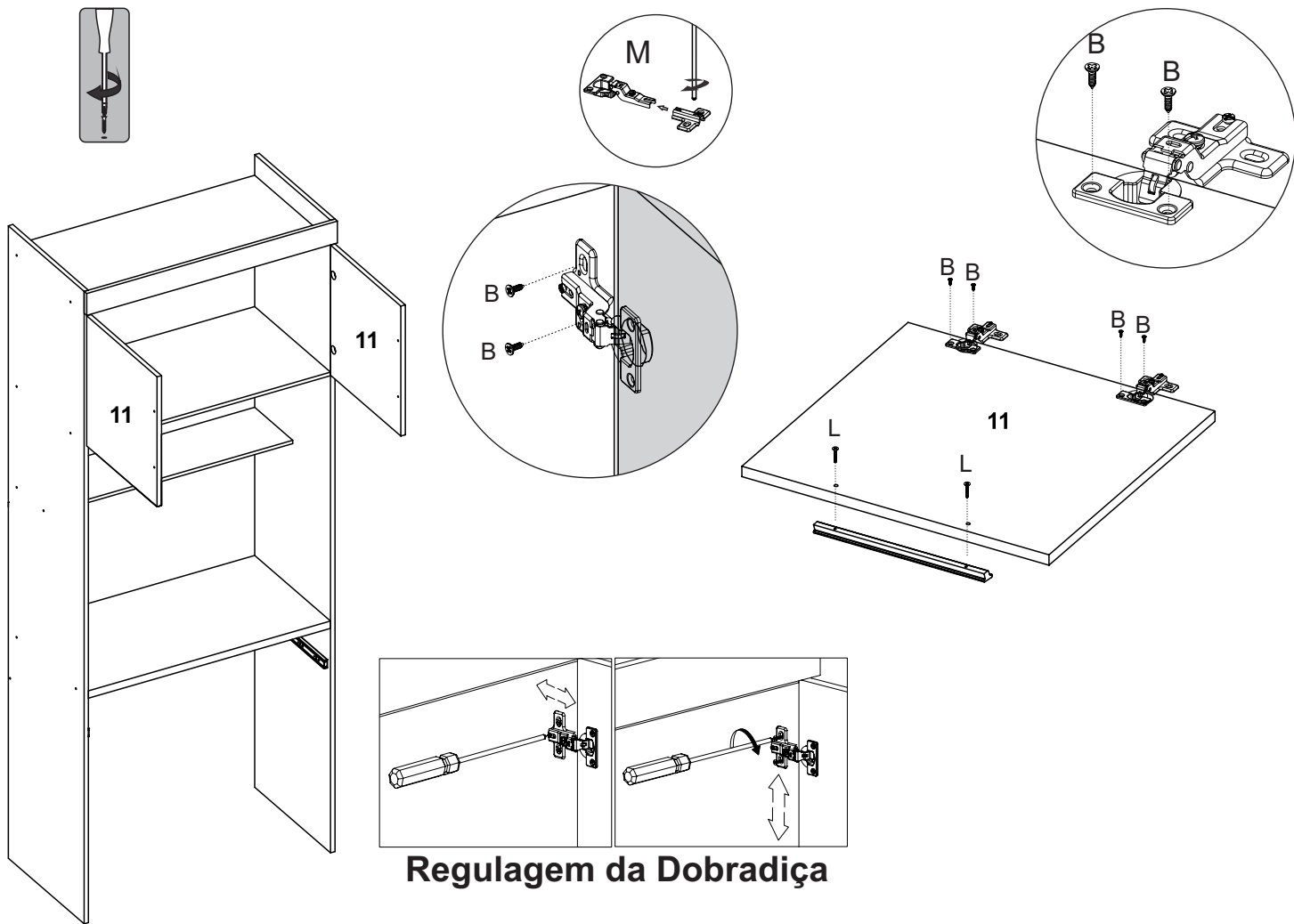
**2X**



**2X**







# União com Outros Modulos(Opcional)

