



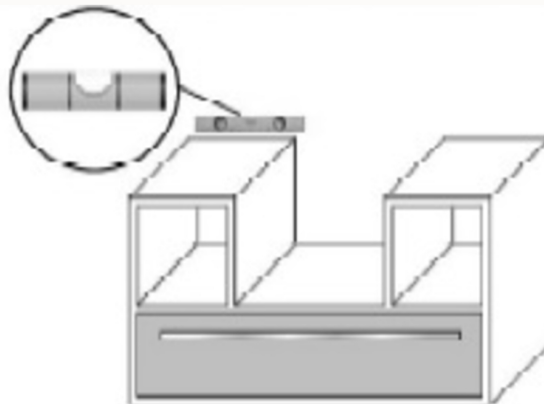
MANUAL DE INSTALAÇÃO Gabinete Bahrein



Itens Inclusos:

- 01 Gabinete
- 01 Espelho (Acompanha Manual Próprio)
- Parafusos para fixação do gabinete (4)
- Buchas (4)
- Puxador (1)
- Parafusos para puxador (7)
- 01 Bancada de vidro incolor 15mm
- 01 Frontão de vidro incolor 8mm
- Parafusos, buchas e botões para fixação do frontão (7 de cada)

Passo 1:
Posicionar o gabinete na parede com a ajuda de um nível



Passo 2:
Posicionar a furadeira no centro de cada um dos 4 furos da madeira (parte traseira do gabinete). Encaixar as buchas na parede em cada furo. Parafusar o gabinete. Para facilitar a furação e fixação, retire a gaveta.

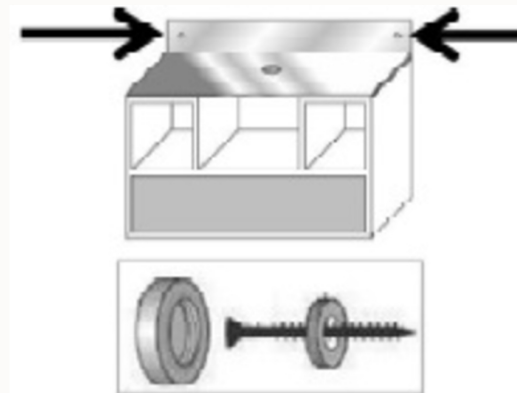


Passo 3:
Parafusar o puxador na gaveta, se necessário, cortar com alicate o tamanho do parafuso nas marcações existentes no mesmo.



Marcações no parafuso para puxadores.

Passo 4:
Colocar a bancada de vidro no gabinete e acima dela apoiar o frontão de vidro. Marcar as furações do mesmo na parede com lápis (imagem abaixo com setas). Retirar frontão da posição e furar a parede no lugar das marcações. Encaixar a bucha nas furações da parede voltar o frontão na posição de foto, encaixar os parafusos na rosca interna e parafusar. Encaixar acabamento metálico na rosca



Passo 5:
Instalar a cuba com válvula e sifão. Vedar com silicone entre a cuba e o vidro. Vedar entre a torneira e o vidro também com silicone



Silicone Neutro