

INSTRUÇÃO DE MONTAGEM ARMÁRIO PORTA OBJETO

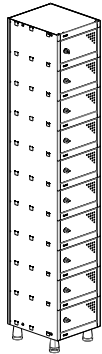
LINHA AÇO

EMISSÃO: 26/06/2019
REVISÃO: 000 (26/06/2019)

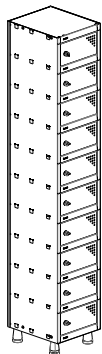
Obrigado por ter escolhido os produtos "Pandin"

 /pandinoficial


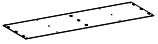










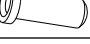


 @pandinmoveis



ARM PTA OBJETO INICIO



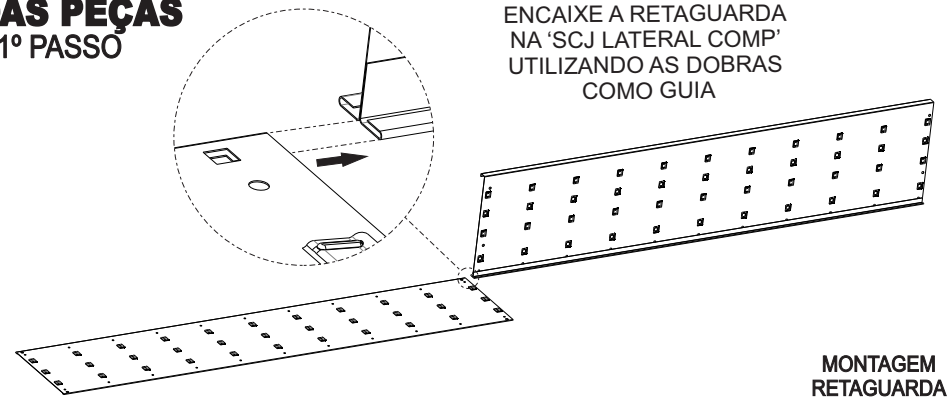
ARM PTA OBJETO COMPLEMENTO

ITEM	DESCRIÇÃO	INICIO	COMPLEMENTO	DESENHO	QUANT	QUANT
A	LATERAL ESQUERDA	163B	163B		01	01
B	RETAGUARDA	166B	166B		02	02
C	SCJ LATERAL COMP	-	165B		-	01
D	LATERAL DIREITA	162B	162B		01	01
E	PRATELEIRA BASE	M455	M455		01	01
F	PRATELEIRA CENTRAL	0386	0386		10	10
G	NIVELADOR PÉ ROPEIRO	M286	M286		03	03
H	PARAFUSO 1/4 X 3/8 CAB LENTINHA	3250	3250		06	06
I	PORCA 1/4 SEXTAVADA	0016	0016		06	06
J	PORTA	164B	164B		10	10
K	PITÃO PLAST P/ CADEADO C/ LINGUETA	3439	3439		10	10
L	LINGUETA GALVALUME	H722	H722		10	10
M	BUCHA DE NYLON	Z231	Z231		10	10
N	PINO DOBRADIÇA	1205.0051	1205.0051		10	10
O	PINO 3,85 X 62	1205.0041	1205.0041		10	10

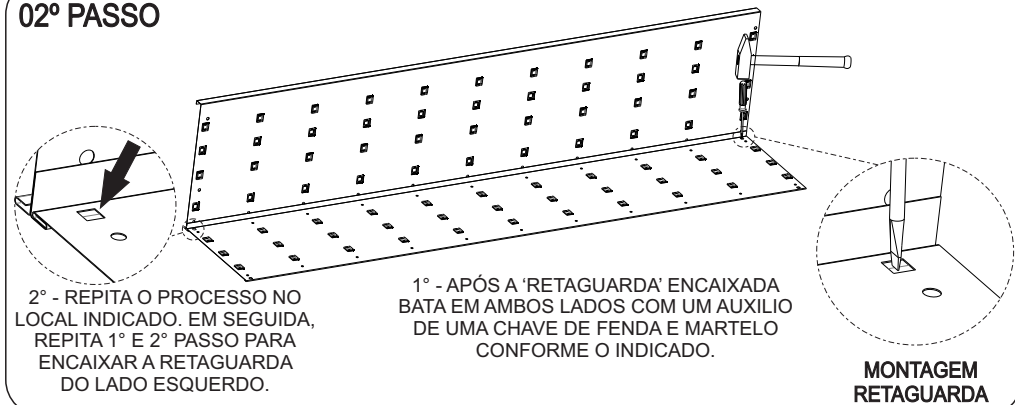
11-

MONTAGEM DAS PEÇAS

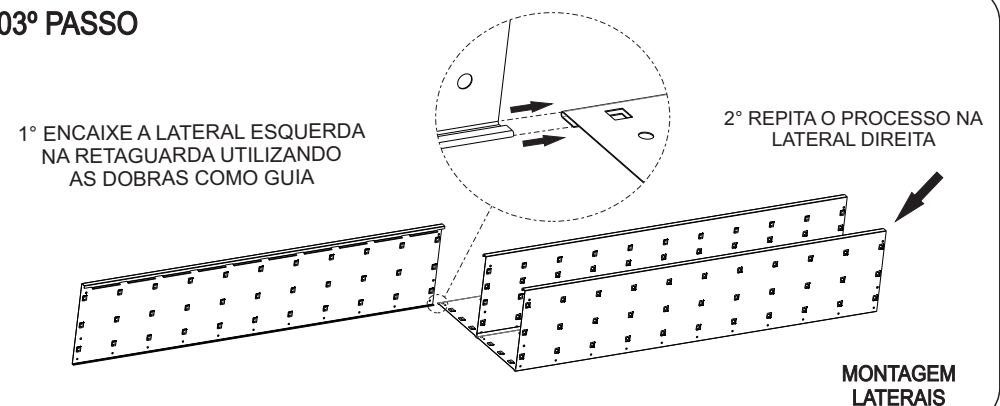
01º PASSO



02º PASSO



03º PASSO



Tenha em mãos o Manual ou Vídeo de Montagem

Baixe o aplicativo 'QR Code' na PlayStore.

Após instalar, utilize a câmera para escanear a foto ao lado.

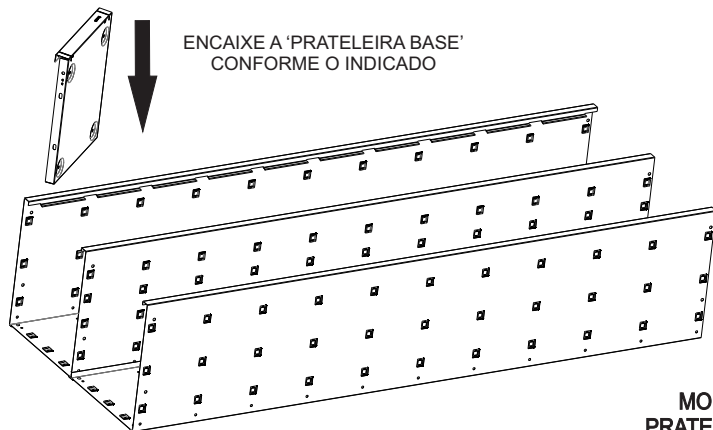


PANDIN
Soluções em Ambientes



Av. João Batista Vitorazzo, nº 1539 - Distrito Industrial
CEP. 15035-470 - São José do Rio Preto - SP
Fone: (17) 2136-8300 Fax: (17) 2136-8305
Site: www.pandin.com.br

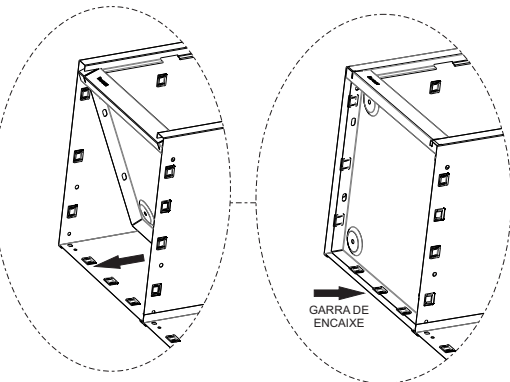
04º PASSO



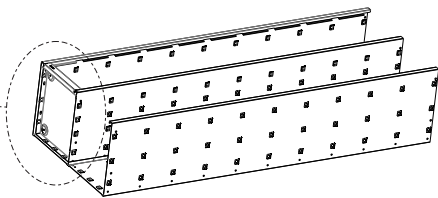
ENCAIXE A 'PRATELEIRA BASE'
CONFORME O INDICADO

**MONTAGEM
PRATELEIRA BASE**

05º PASSO



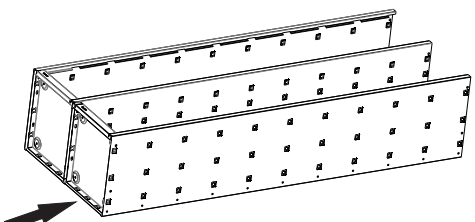
ENCAIXE A 'PRATELEIRA BASE' CERTIFICANDO
QUE TODAS AS GARRAS E PRESILHAS ESTÃO
DEVIDAMENTE ENCAIXADAS.
CONFORME O INDICADO.



**MONTAGEM
PRATELEIRA BASE**

06º PASSO

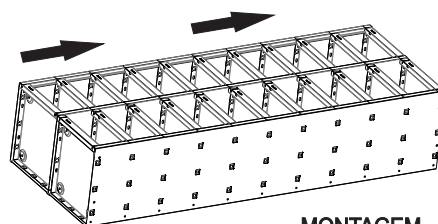
REPITA O
05º PASSO PARA
A 'PRATELEIRA BASE'
DO LADO DIREITO.
CONFORME O INDICADO.



**MONTAGEM
PRATELEIRA BASE**

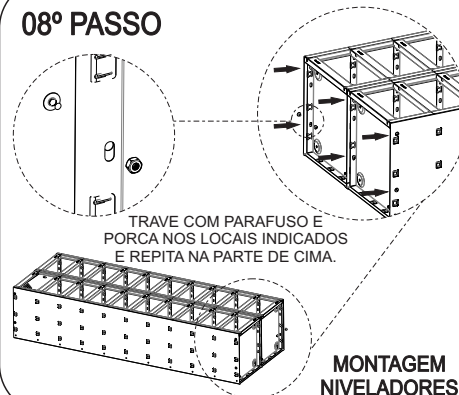
07º PASSO

REPITA O 05º E 06º PASSO PARA
AS 'PRATELEIRA CENTRAL'.
MONTAR NA SEQUÊNCIA
DE 'BAIXO PARA CIMA'.
CONFORME O INDICADO.



**MONTAGEM
PRATELEIRA CENTRAL**

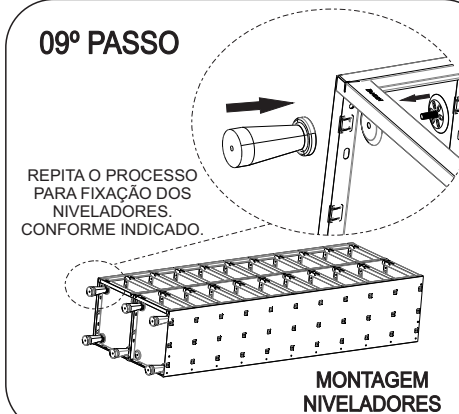
08º PASSO



TRAVE COM PARAFUSO E
PORCA NOS LOCAIS INDICADOS
E REPITA NA PARTE DE CIMA.

**MONTAGEM
NIVELADORES**

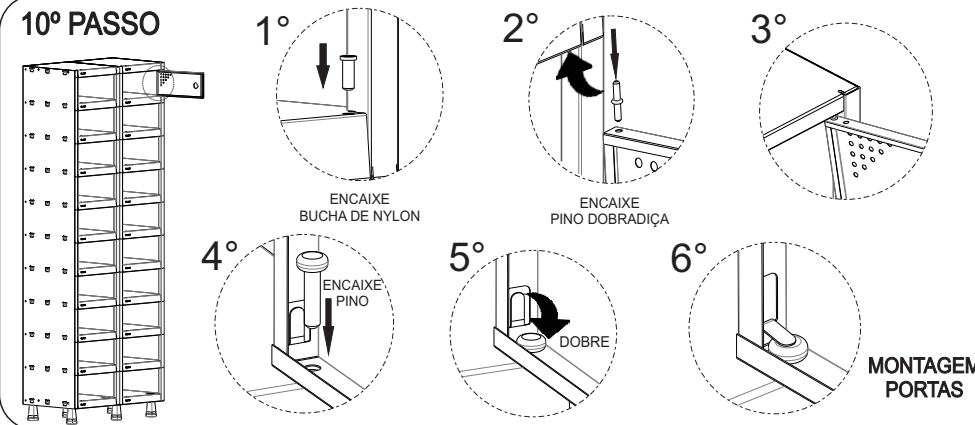
09º PASSO



REPITA O PROCESSO
PARA FIXAÇÃO DOS
NIVELADORES.
CONFORME INDICADO.

**MONTAGEM
NIVELADORES**

10º PASSO



1º
ENCAIXE
BUCHA DE NYLON

2º
ENCAIXE
PINO DOBRADIÇA

3º

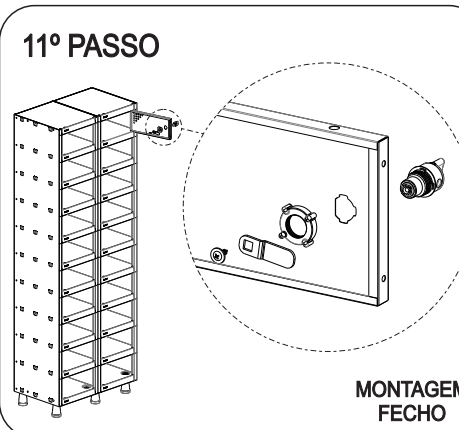
4º
ENCAIXE
PINO

5º
DOBRE

6º

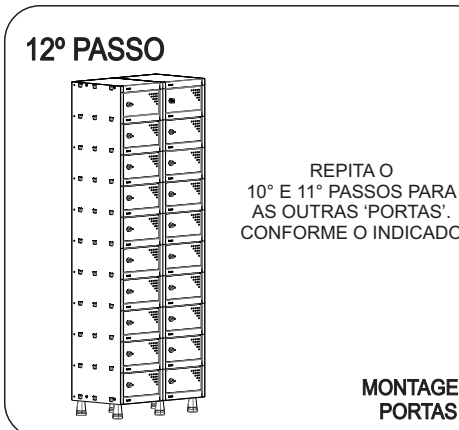
**MONTAGEM
PORTAS**

11º PASSO



**MONTAGEM
FECHO**

12º PASSO



REPITA O
10º E 11º PASSOS PARA
AS OUTRAS 'PORTAS'.
CONFORME O INDICADO.

**MONTAGEM
PORTAS**

**INSTRUÇÕES DE
LIMPEZA E
CONSERVAÇÃO**

- Passar um pano levemente umedecido com água ou detergente neutro e em seguida um pano seco para as limpezas do dia a dia.
- Nunca use produtos abrasivos, como saponáceos, esponja de aço, escova com cerdas duras, entre outros.
- Evitar expor/utilizar os produtos em ambientes com alta umidade, exemplo: câmaras frias, saunas e áreas molhadas.
- Não armazenar produtos corrosivos, exemplo: ácido, cloro etc.