

MANUAL DE MONTAGEM MULTI USO

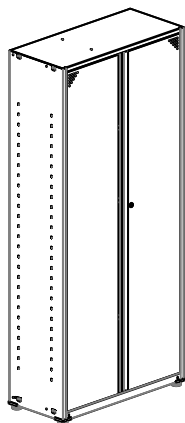
MONTE OS COMPONENTES QUE ESTÃO DESCRITOS

LINHA AÇO

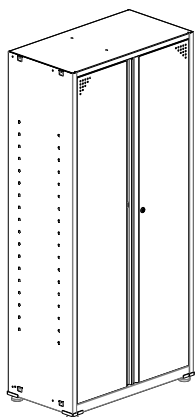
Obrigado por ter escolhido os produtos "Pandin"

EMISSÃO: 16/05/2019
REVISÃO: 001 (11/10/2019)

 /pandinoficial
 @pandinmoveis



CÓD. Z861



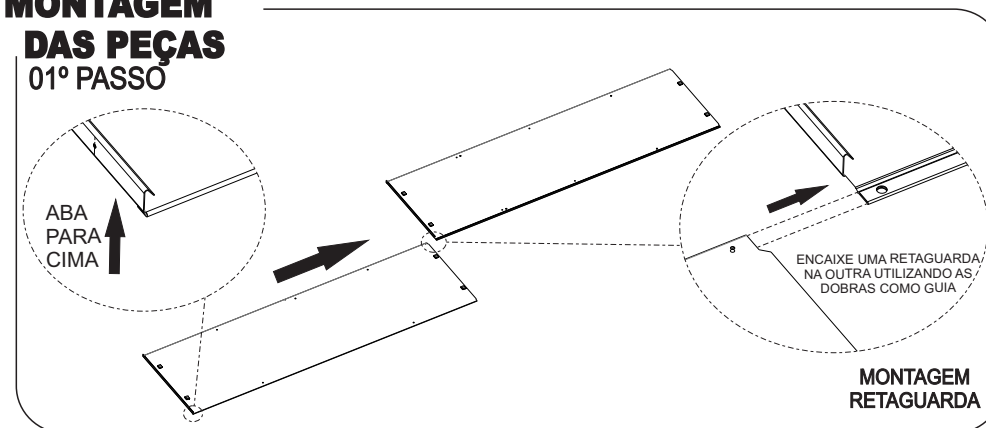
CÓD. Z868

| ITEM | DESCRIÇÃO | COD. Z861 | COD. Z868 | DESENHO | QUANT |
|------|------------------------------|-----------|-----------|---|-------|
| A | BATOQUE NYLON | 0620 | 0620 |  | 02 |
| B | BUCHA C/ ROSCA | 9336 | 9336 |  | 04 |
| C | BUCHA NYLON | Z231 | Z231 |  | 02 |
| D | CABIDE ZINCADO | 6553 | 6553 |  | 02 |
| E | CANTONEIRA ARM | 9330 | 9330 |  | 04 |
| F | FECHADURA | 3201 | 3201 |  | 01 |
| G | FUNDO | 694A | 702A |  | 01 |
| H | LATERAL DIREITA | Z765 | Z769 |  | 01 |
| I | LATERAL ESQUERDA | Z766 | Z770 |  | 01 |
| J | LATERAL INTERMEDIARIO | W185 | W184 |  | 01 |
| K | NIVELADOR REDONDO | 9900 | 9900 |  | 04 |
| L | PARAFUSO M4X10MM MET FL COMB | D282 | D282 |  | 09 |
| M | PARAFUSO 4,2X13 BROC | R834 | R834 |  | 09 |
| N | PINO ARRUELADO SUP | 1205.0041 | 1205.0041 |  | 02 |
| O | PINO INFERIOR | 1205.0051 | 1205.0051 |  | 02 |
| P | PORTA ESQUERDA | Z798 | Z825 |  | 01 |
| Q | PORTA FECHADURA | Z797 | Z824 |  | 01 |
| R | PRATELEIRA | - | Z829 |  | 03 |
| | | Z820 | - |  | 04 |
| S | PRATELEIRA MENOR | 696A | 696A |  | 02 |
| T | RETAGUARDA DIREITA | Z799 | Z826 |  | 01 |
| U | RETAGUARDA ESQUERDA | Z800 | Z827 |  | 01 |
| V | TAMPO | 695A | 703A |  | 01 |
| W | TAPA FURO | F578 | F578 |  | 13 |
| X | TRAVESSA INFERIOR (SCJ) | 0587 | 0208 |  | 01 |
| Y | TRAVESSA SUPERIOR (SCJ) | 0269 | 0209 |  | 01 |
| Z | TRAVESSA SUPERIOR (SCJ) | 3626 | 3626 |  | 02 |
| A1 | TRAVESSA SUPERIOR (SCJ) | 5719 | 5719 |  | 02 |

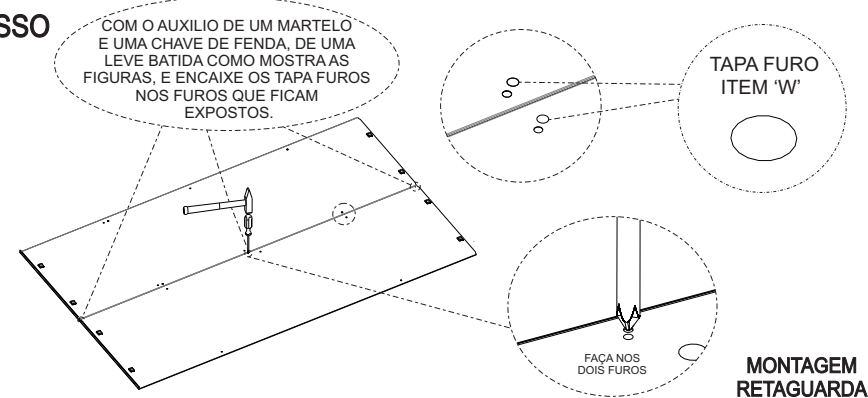
11-3306.0121 Temp

MONTAGEM DAS PEÇAS

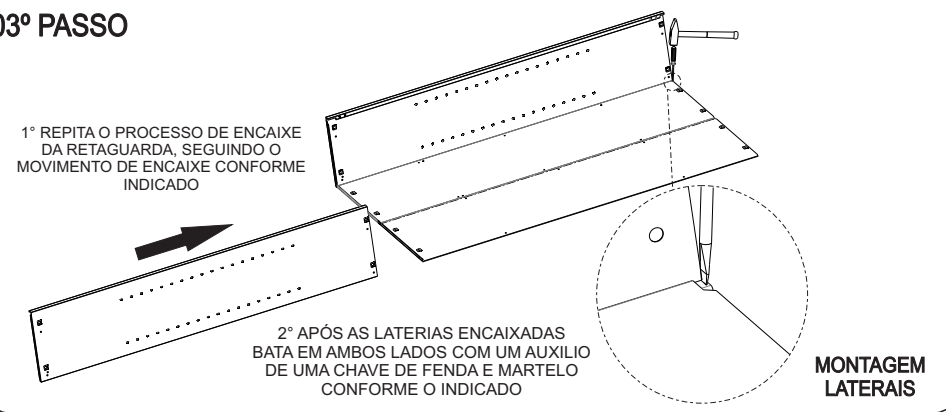
01º PASSO



02º PASSO



03º PASSO



Tenha em mãos o Manual e Vídeo de Montagem

Baixe o aplicativo 'QR Code' na PlayStore.

Após instalar, utilize a câmera para escanear a foto ao lado.



Vídeo

PANDIN
Soluções em Ambientes



PRODUTO RECICLÁVEL

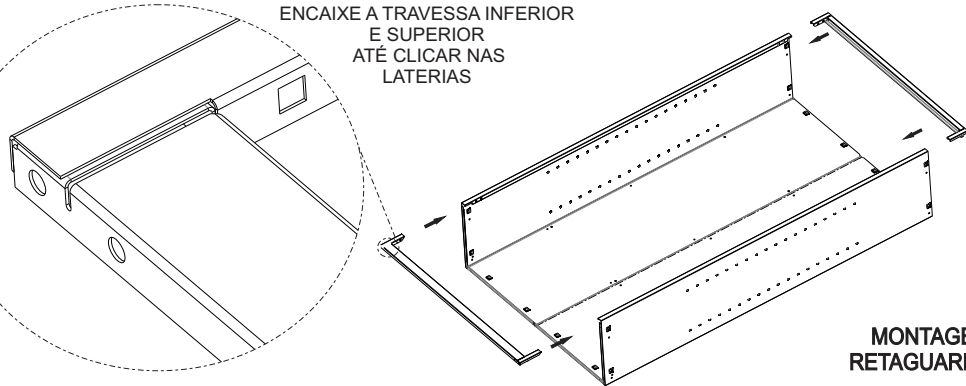
VISITE:

www.rotadareciclagem.com.br

Av. João Batista Vitorazzo, nº 1539 - Distrito Industrial
CEP. 15035-470 - São José do Rio Preto - SP
Fone: (17) 2136-8300 Fax: (17) 2136-8305
Site: www.pandin.com.br

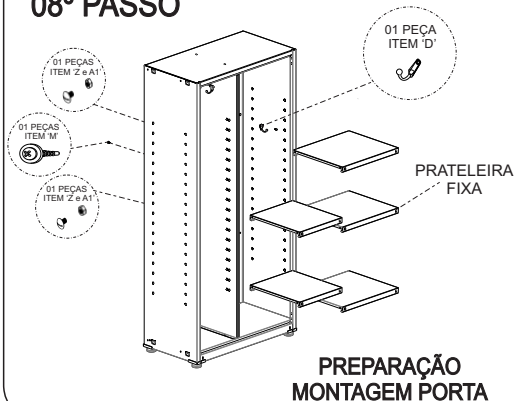
04º PASSO

ENCAIXE A TRAVESSA INFERIOR
E SUPERIOR
ATÉ CLICAR NAS
LATERIAS



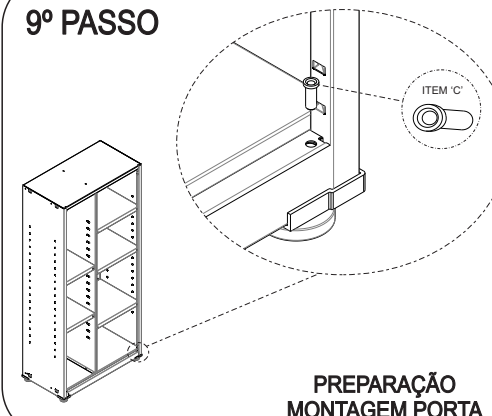
**MONTAGEM
RETAGUARDA**

08º PASSO



**PREPARAÇÃO
MONTAGEM PORTA**

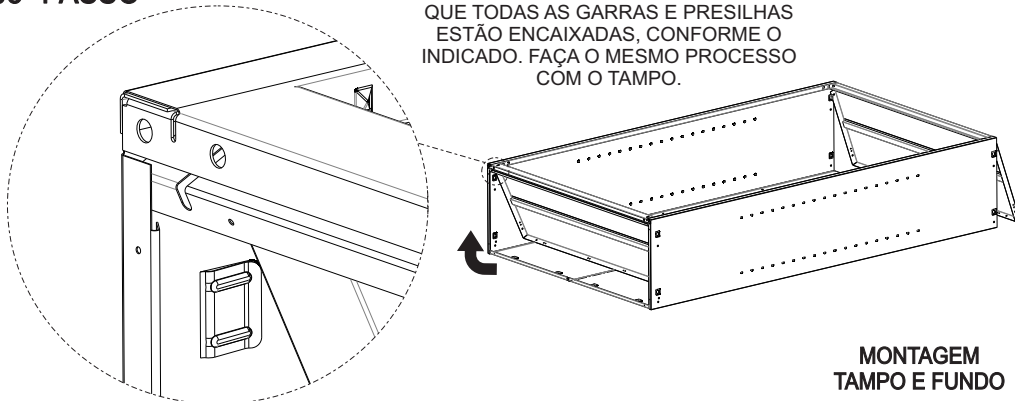
09º PASSO



**PREPARAÇÃO
MONTAGEM PORTA**

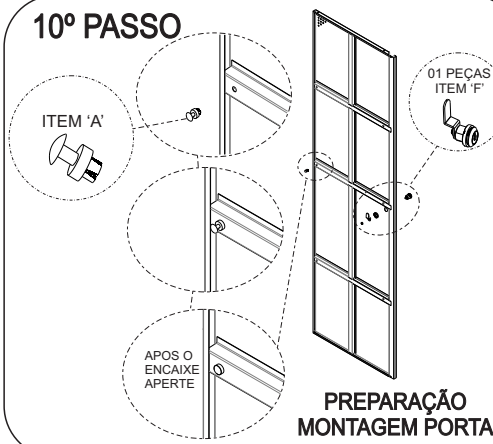
05º PASSO

ENCAIXE O FUNDO E CERTIFIQUE
QUE TODAS AS GARRAS E PRESILHAS
ESTÃO ENCAIXADAS, CONFORME O
INDICADO. FAÇA O MESMO PROCESSO
COM O TAMPO.



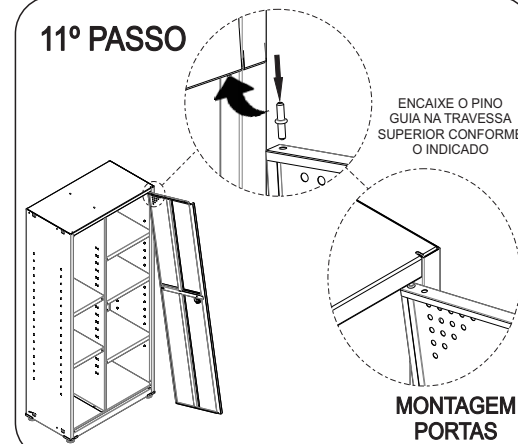
**MONTAGEM
TAMPO E FUNDO**

10º PASSO



**PREPARAÇÃO
MONTAGEM PORTA**

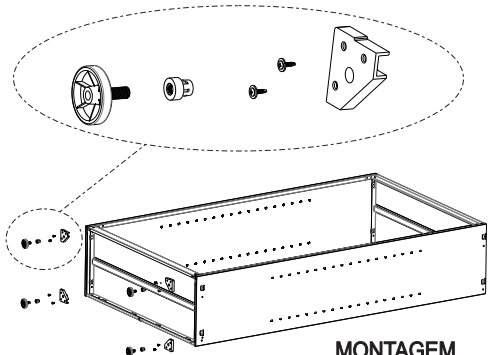
11º PASSO



**MONTAGEM
PORTAS**

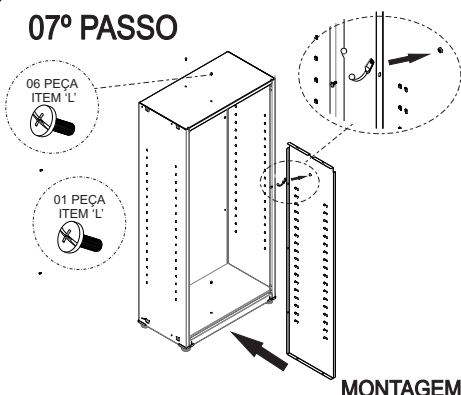
06º PASSO

**MONTAGEM
PÉ FIXO**



07º PASSO

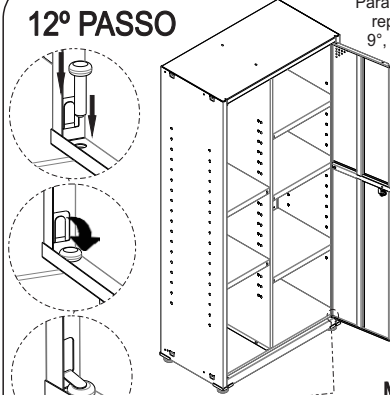
**MONTAGEM
PRATELEIRAS**



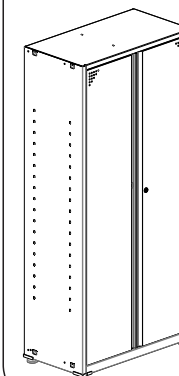
12º PASSO

Para Porta Esquerda
repetir os passos
9º, 10º, 11º e 12º.

**MONTAGEM
PORTAS**



INSTRUÇÕES DE LIMPEZA E CONSERVAÇÃO



- Passar um pano levemente umedecido com água ou detergente neutro e em seguida um pano seco para as limpezas do dia a dia.
- Nunca use produtos abrasivos, como saponáceos, esponja de aço, escova com cerdas duras, entre outros.
- Evitar expor/utilizar os produtos em ambientes com alta umidade, exemplo: câmaras frias, saunas e áreas molhadas.
- Não armazenar produtos corrosivos, exemplo: ácido, cloro etc.