

# INSTRUÇÃO DE MONTAGEM

EMISSÃO: 05/10/2020  
REVISÃO: 000 (05/10/2020)



# PANDIN®

Soluções em Ambientes

## ARMÁRIO DE AÇO 02 PORTAS

Modelo: AP402SL - AP403SL  
AP408SL - AP409SL

*Linha Aço*

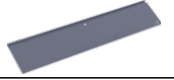




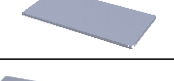









*Assista o Vídeo de Montagem*












Próxima



# Peças

CODIGO	PRODUTO	DESENHO	QUANTIDA
<b>A</b>	LATERAL DIREITA		<b>01</b>
<b>B</b>	LATERAL ESQUERDA		<b>01</b>
<b>C</b>	TRAVESSA INFERIOR		<b>01</b>
<b>D</b>	TRAVESSA SUPERIOR		<b>01</b>
<b>E</b>	FUNDO		<b>01</b>
<b>F</b>	TAMPO		<b>01</b>
<b>G</b>	RETAGUARDA DIREITA		<b>01</b>
<b>H</b>	RETAGUARDA ESQUERDA		<b>01</b>
<b>I</b>	PRATELEIRA		<b>04</b>
<b>J</b>	LATERAL ESQUERDA		<b>01</b>
<b>K</b>	LATERAL DIREITA		<b>01</b>
<b>L</b>	PORTA DIREITA		<b>01</b>
<b>M</b>	PORTA ESQUERDA		<b>01</b>

# Componentes

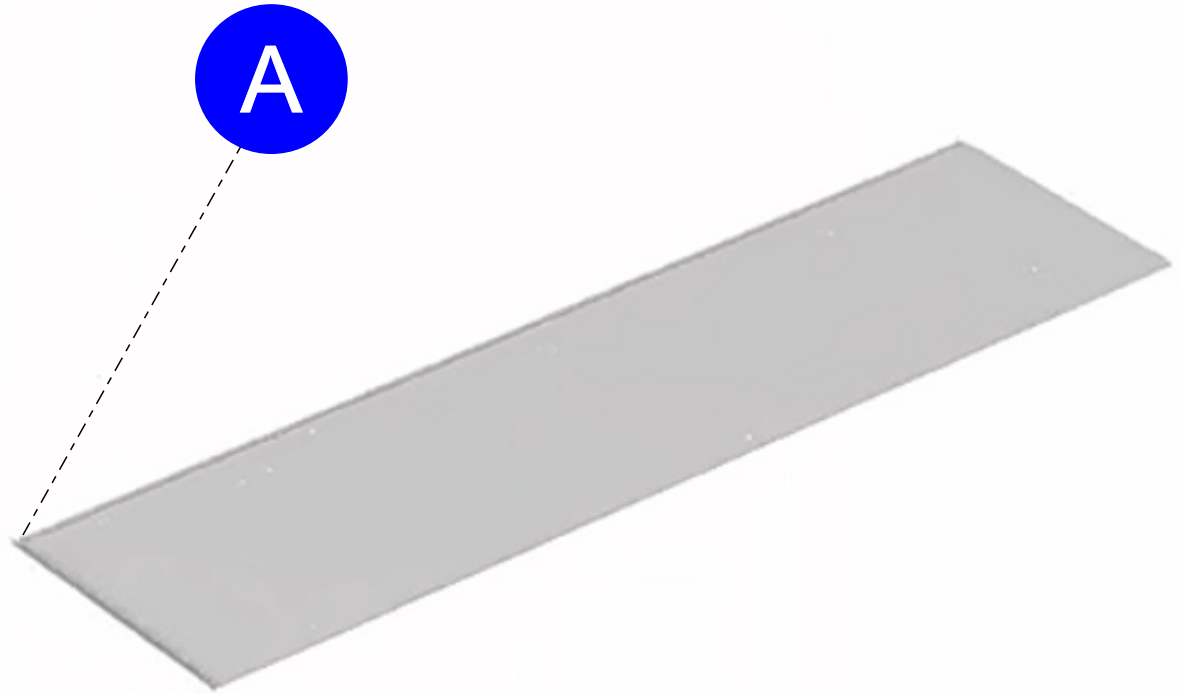
CODIGO	PRODUTO	DESENHO	QUANT
<b>01</b>	BUCHA C/ ROSCA 5/16		<b>04</b>
<b>02</b>	KIT FECHADURA 511		<b>01</b>
<b>03</b>	PINO ARRUELADO		<b>02</b>
<b>04</b>	PINO INFERIOR		<b>02</b>
<b>05</b>	PARAFUSO CAB FLAG 4,2X13 BROC		<b>09</b>
<b>06</b>	NIVELADOR NYLON		<b>04</b>
<b>07</b>	BATOQUE NYLON		<b>02</b>
<b>08</b>	PARAFUSO 3/16 X 5/16 REDONDO		<b>02</b>
<b>09</b>	PORCA 3/16 SEXTAVADA		<b>02</b>
<b>10</b>	PE ARMARIO		<b>04</b>
<b>11</b>	BUCHA NYLON		<b>02</b>

Armário de Aço - 02 Portas SL

02° Passo

Anterior

Próxima

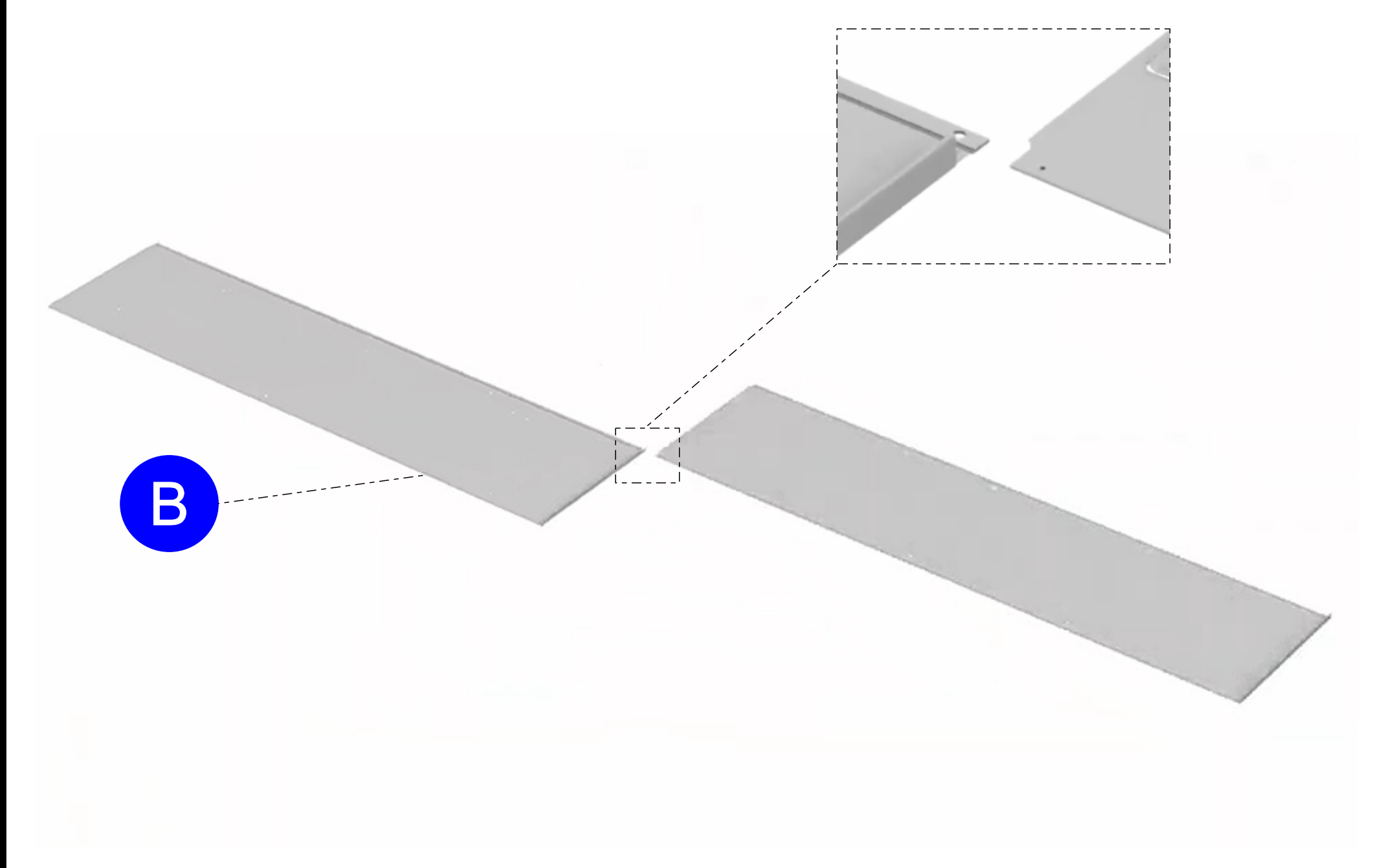


Armário de Aço - 02 Portas SL

01° Passo

Anterior

Próxima



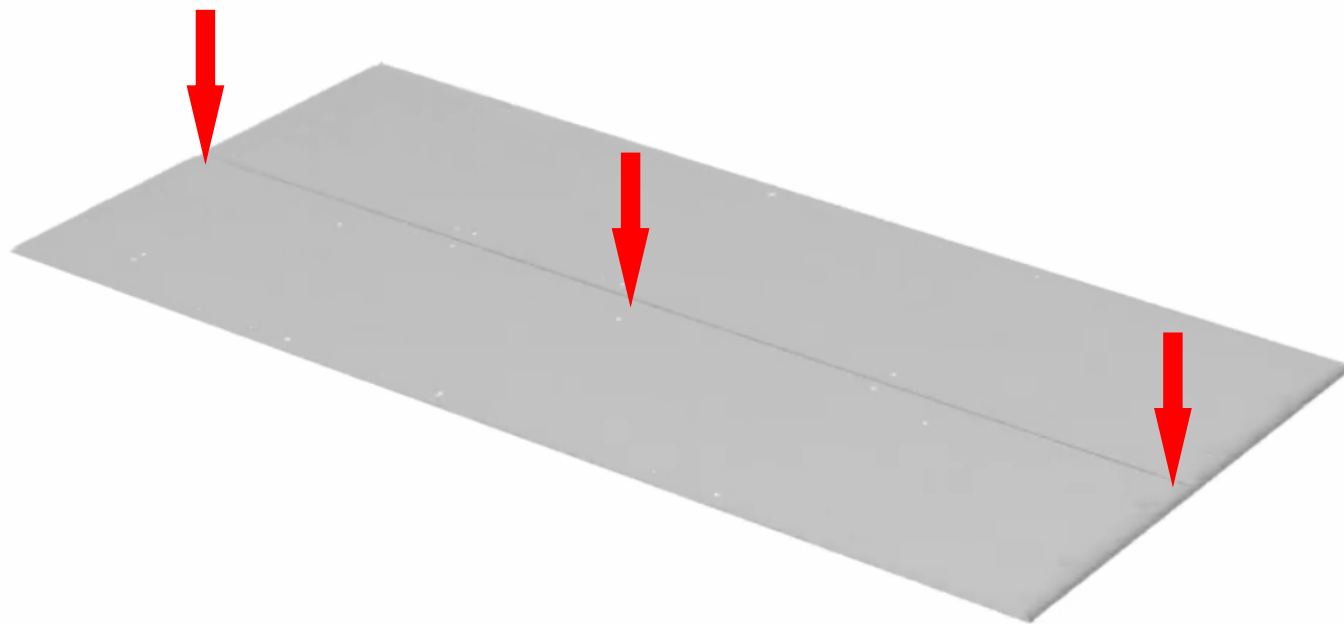
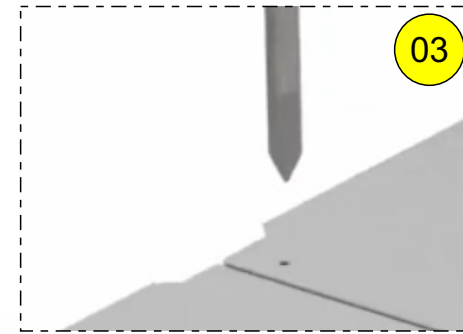
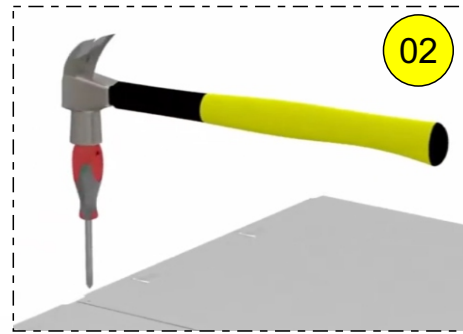
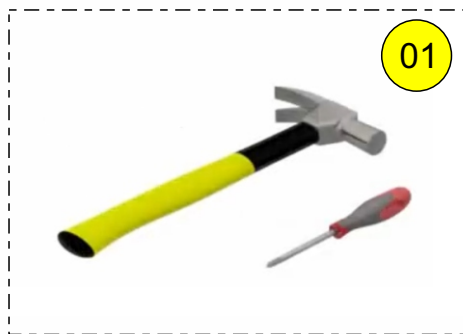
**B**

**Armário de Aço - 02 Portas SL**

**02° Passo**

Anterior

Próxima

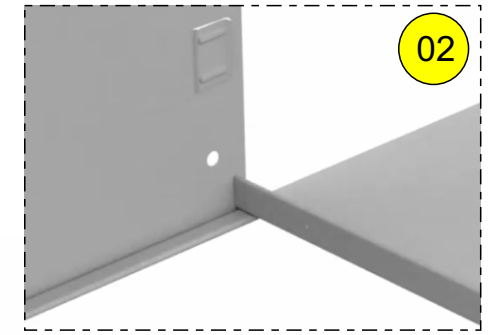
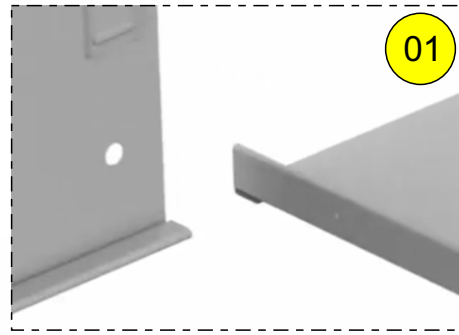


↑ Armário de Aço - 02 Portas SL

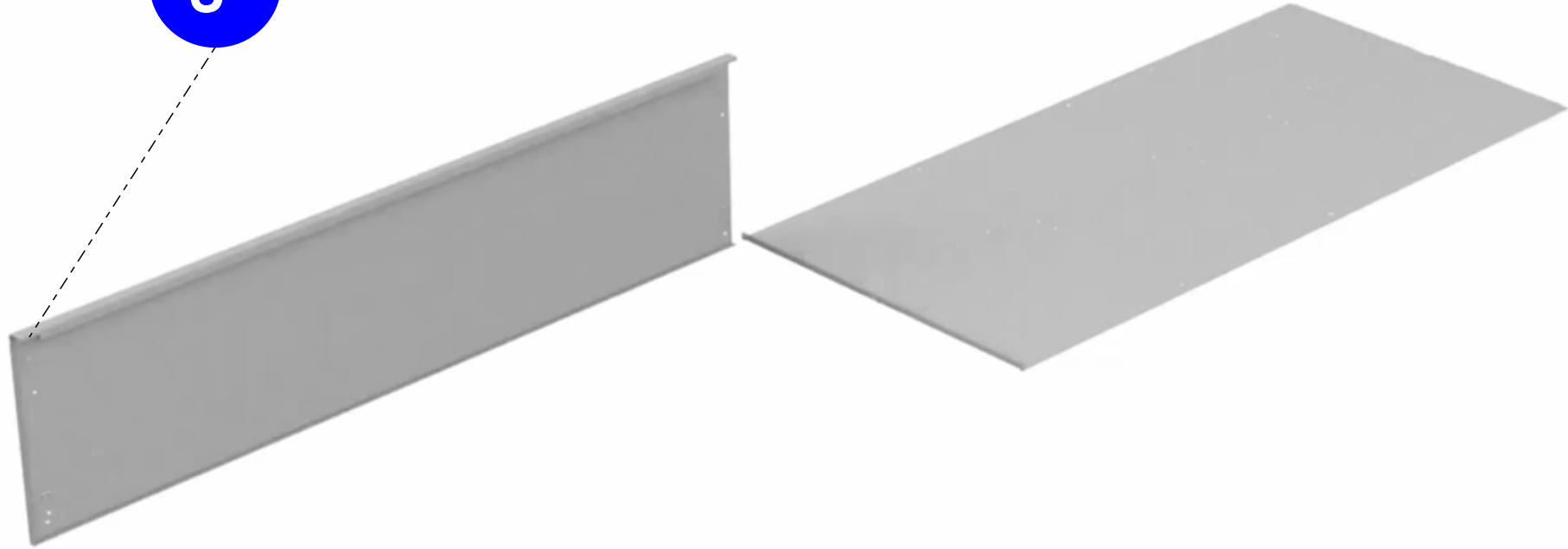
03° Passo

Anterior

Próxima ↓



J



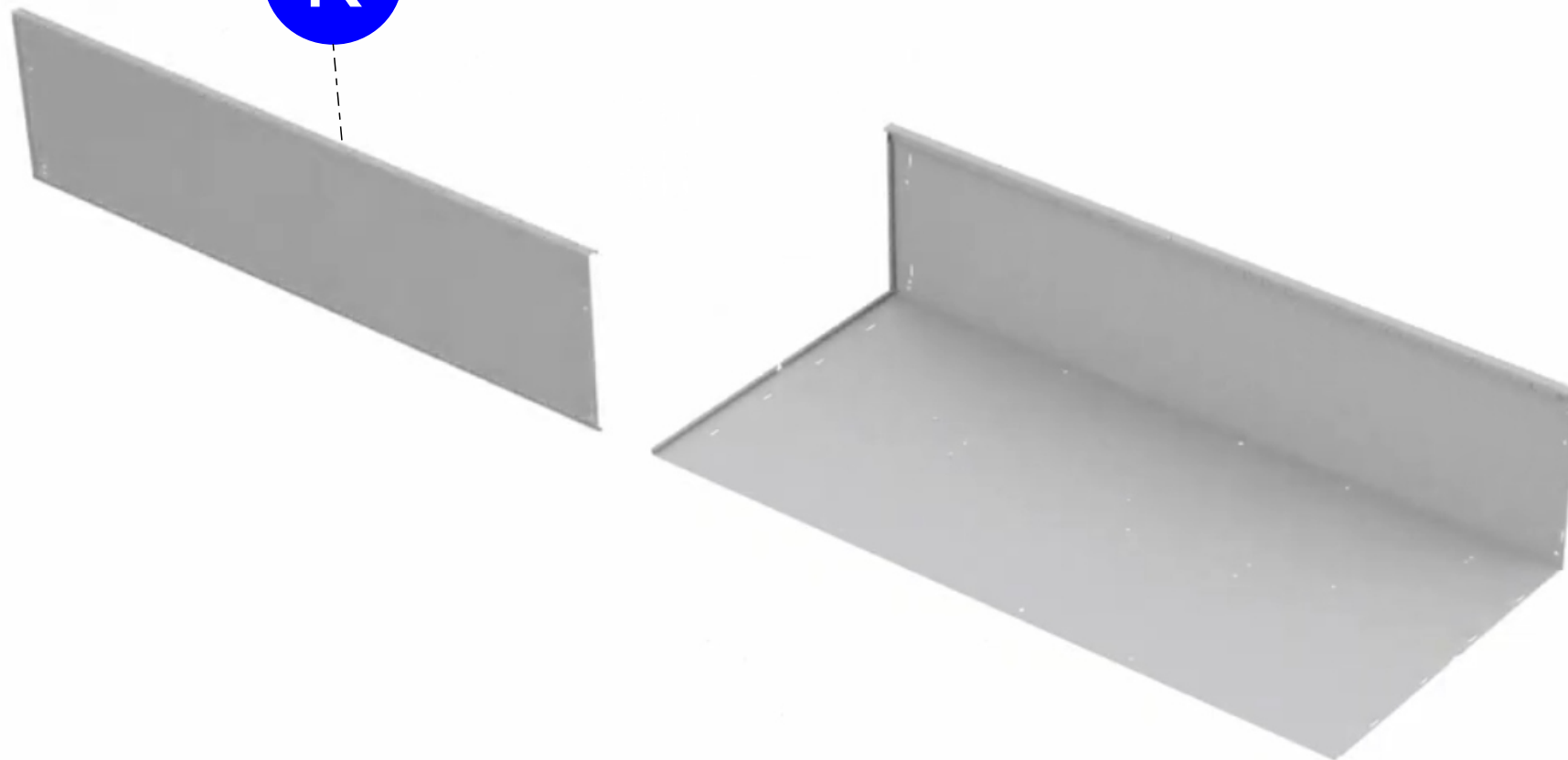
↑ Armário de Aço - 02 Portas SL

04° Passo

Anterior

Próxima ↓

K

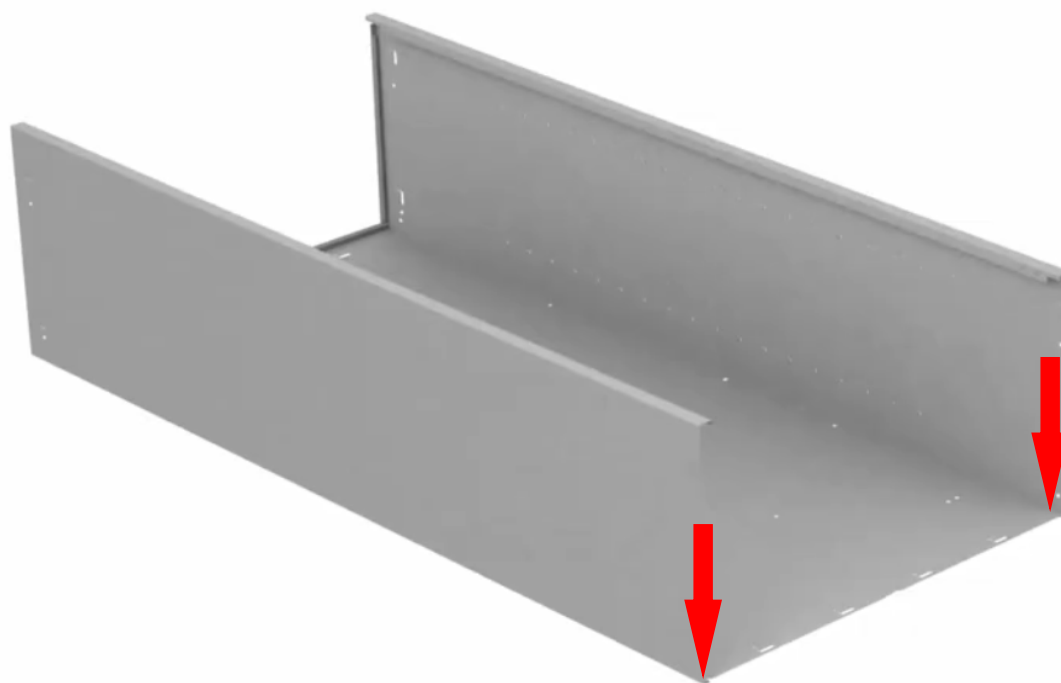
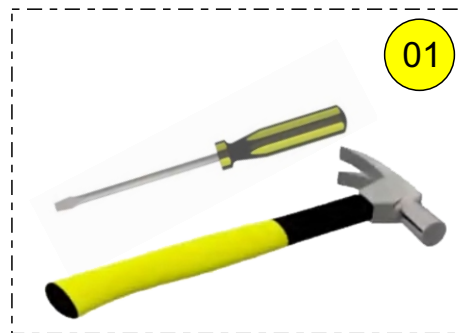


Armário de Aço - 02 Portas SL

05° Passo

Anterior

Próxima



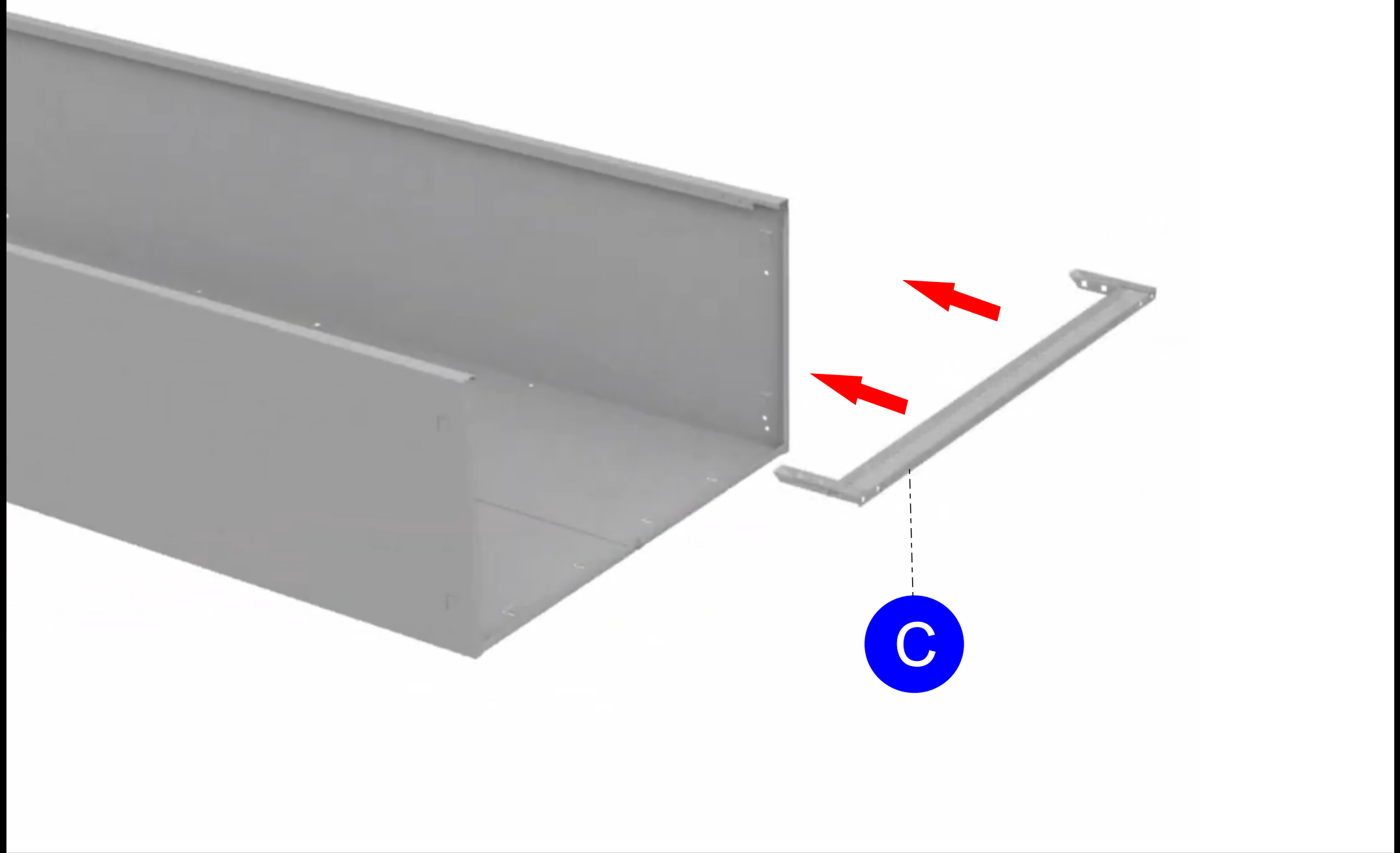
Armário de Aço - 02 Portas SL

06° Passo

Anterior

Próxima



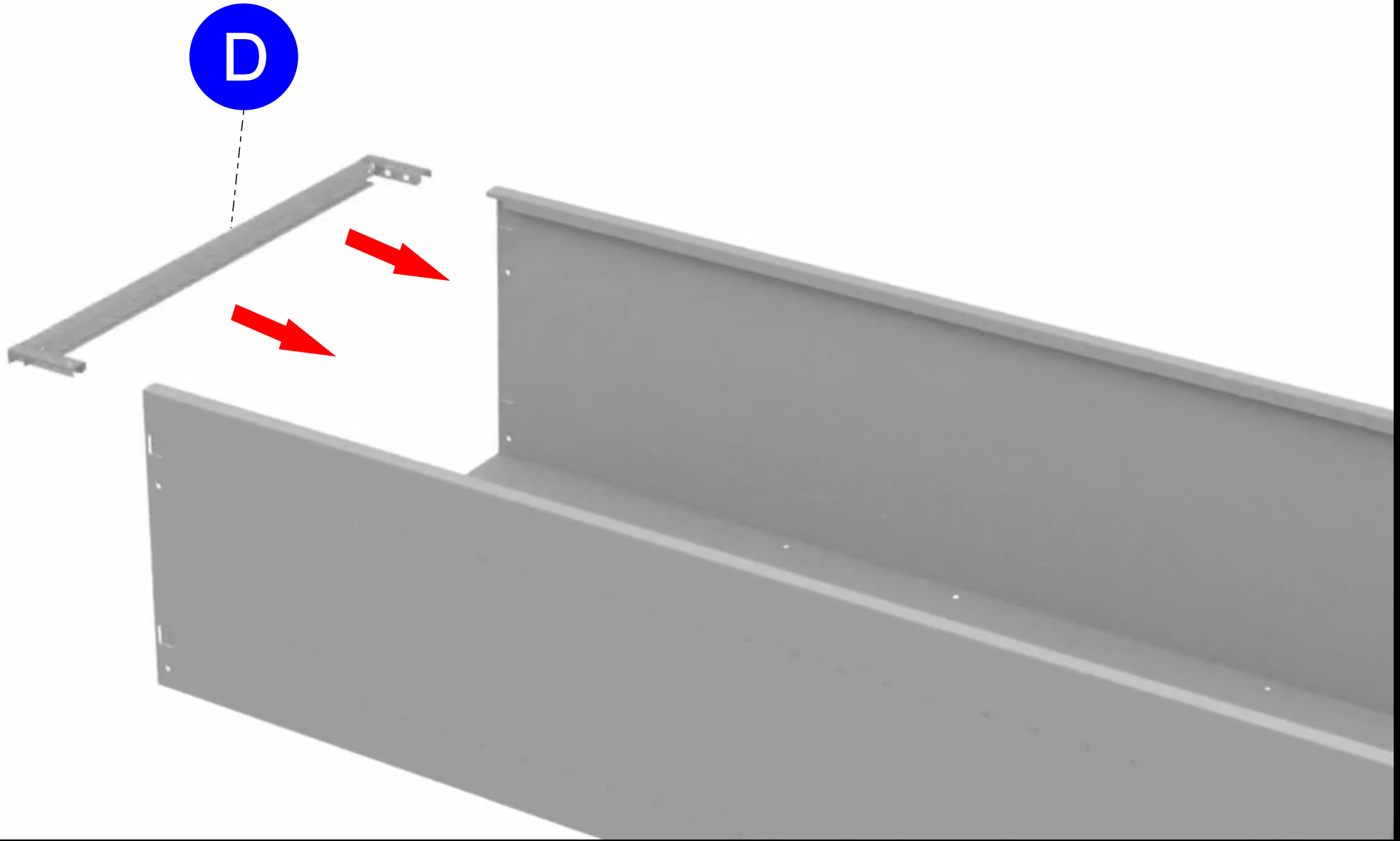


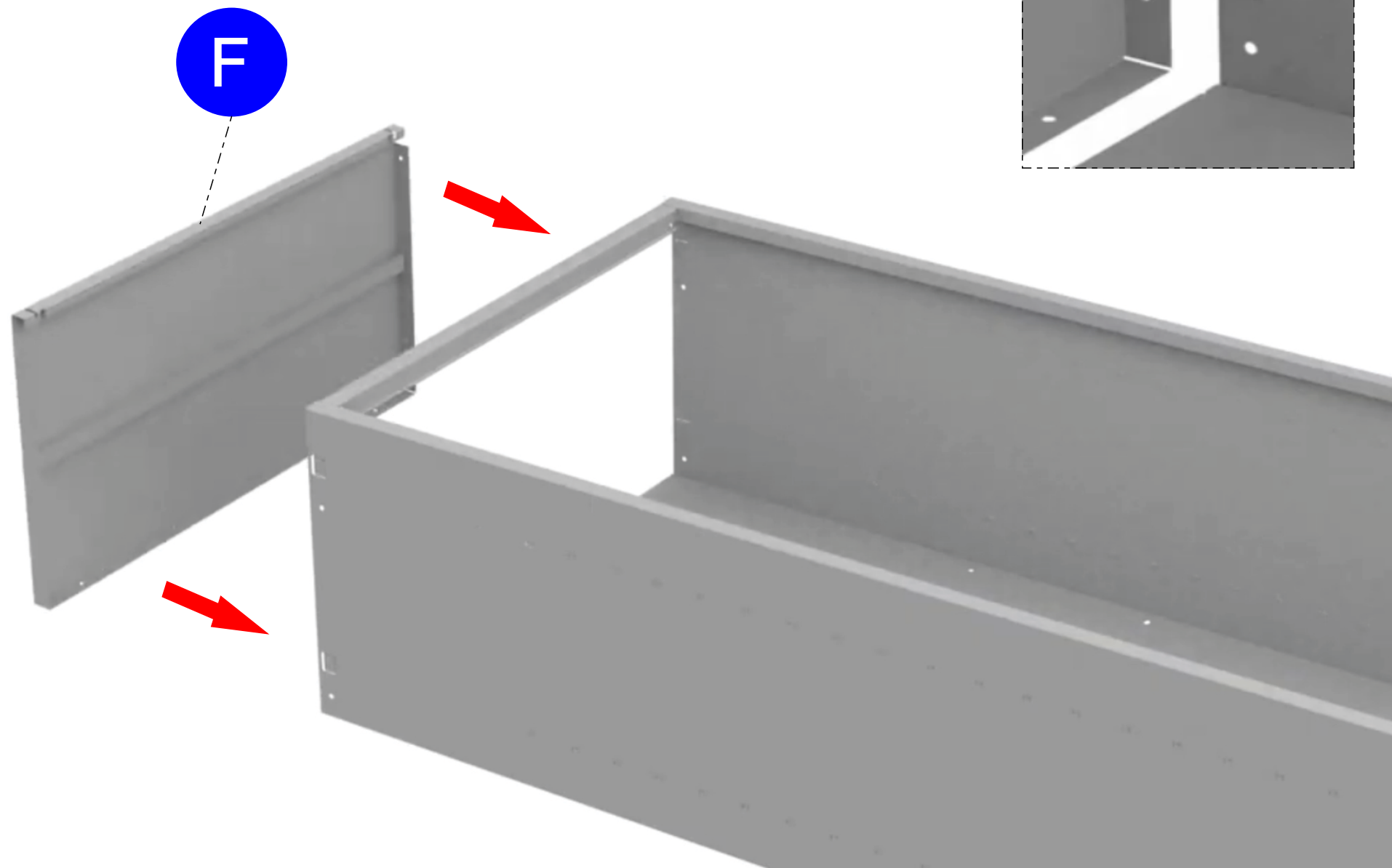
Armário de Aço - 02 Portas SL

07° Passo

Anterior

Próxima



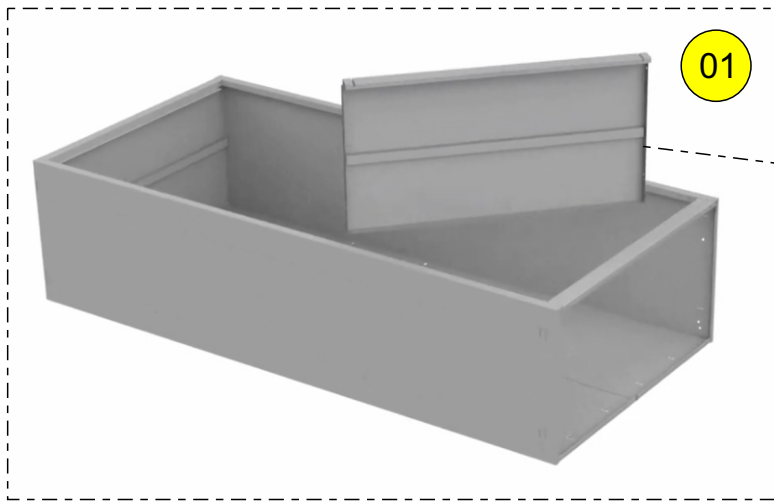


Armário de Aço - 02 Portas SL

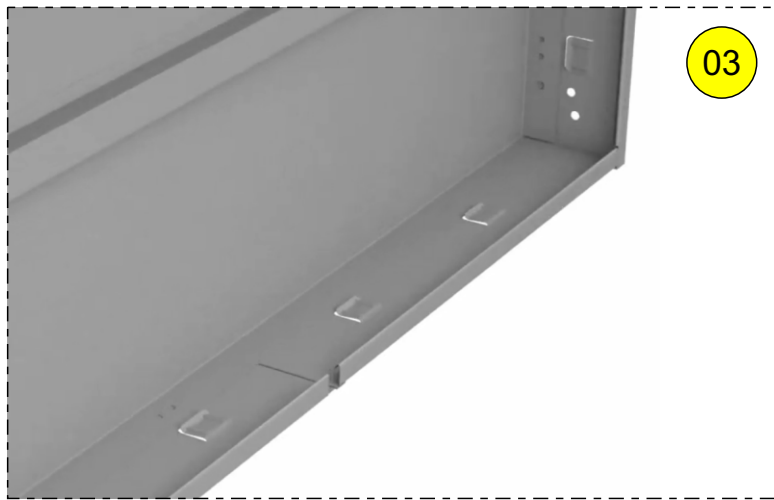
09° Passo

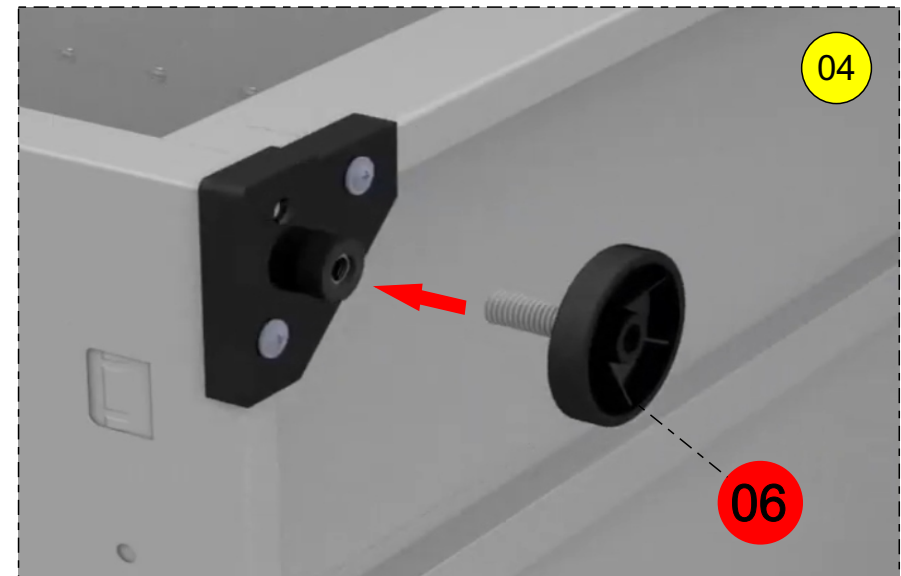
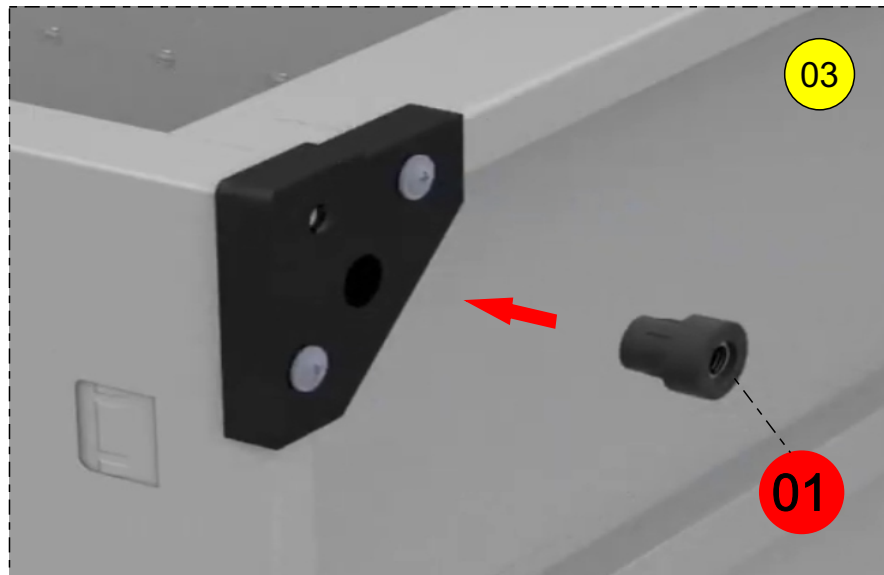
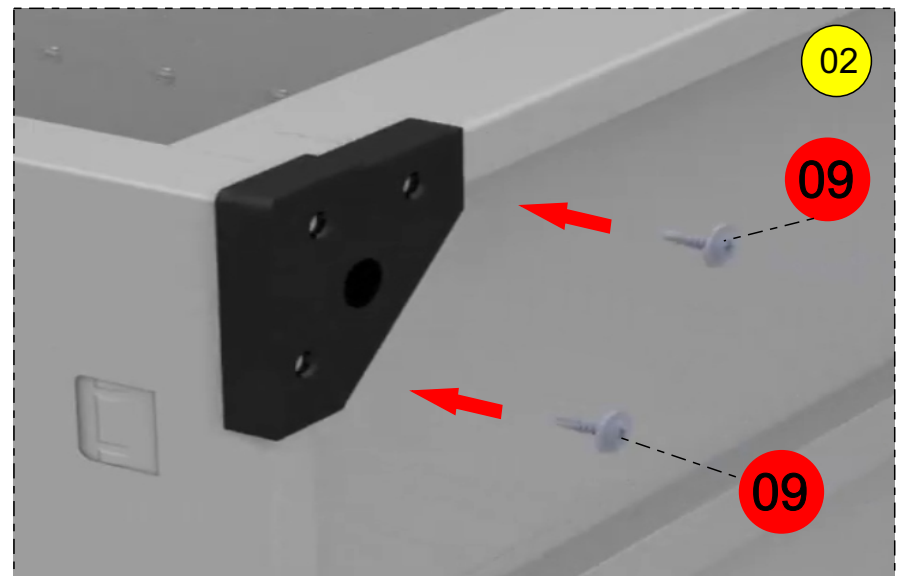
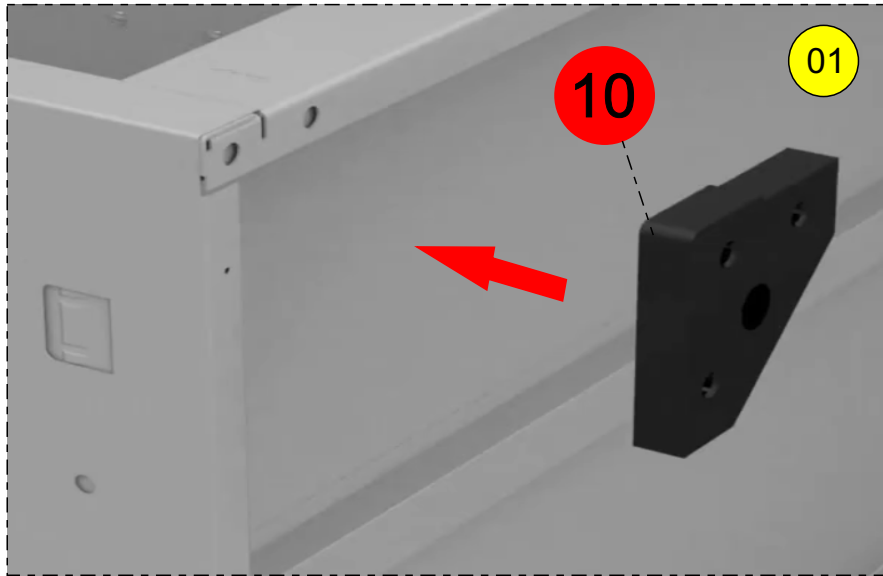
Anterior

Próxima



F





↑ Armário de Aço - 02 Portas SL 11° Passo

Anterior

Próxima ↓

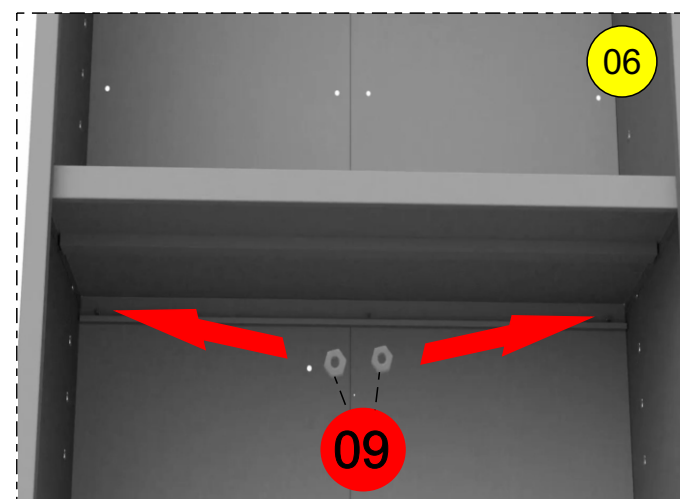
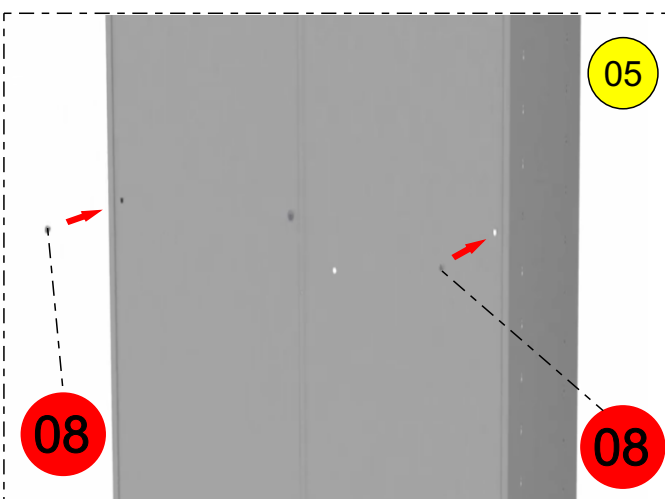
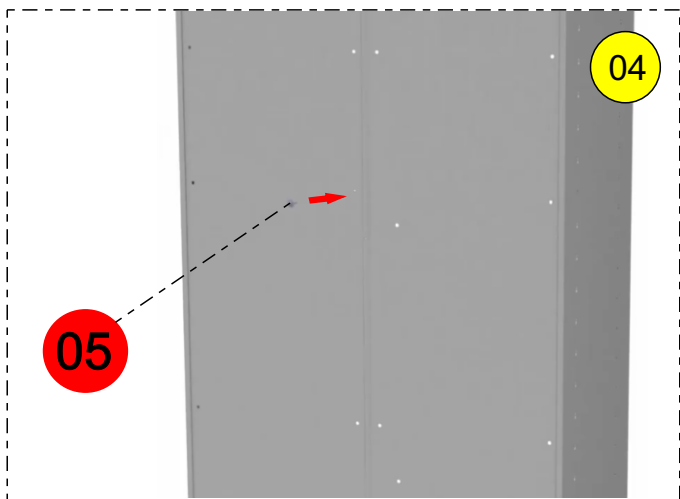
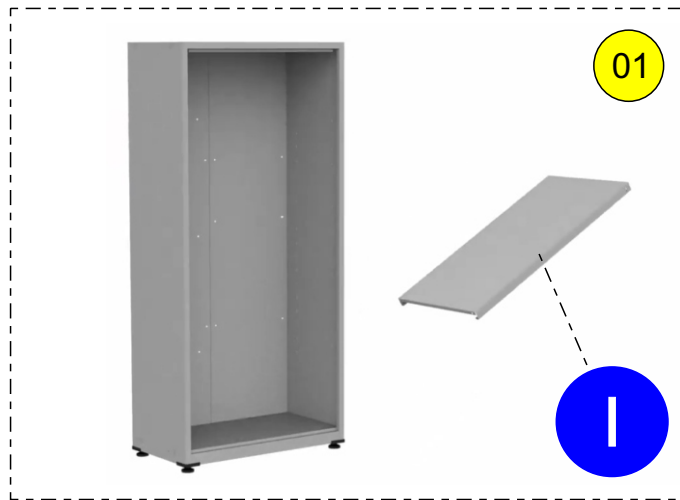


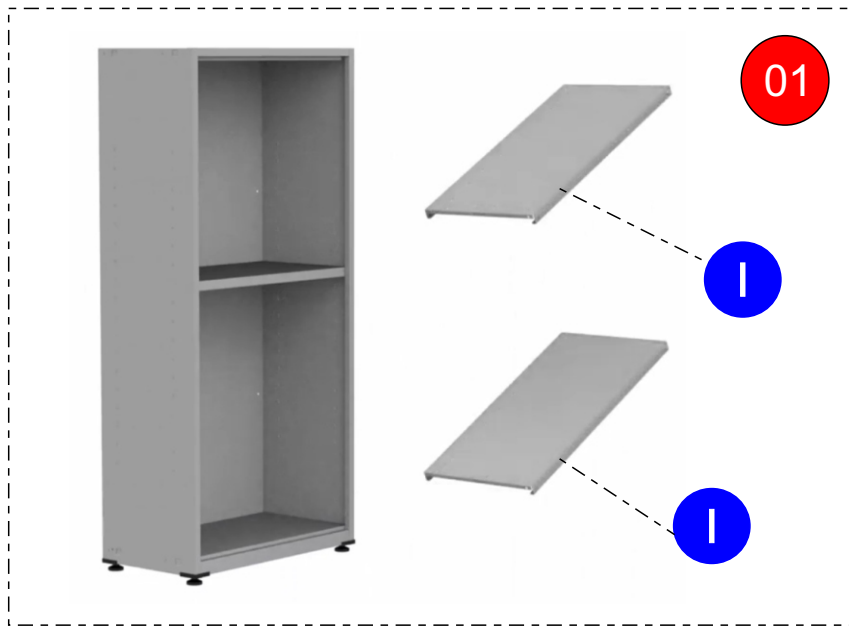
Armário de Aço - 02 Portas SL

12° Passo

Anterior

Próxima





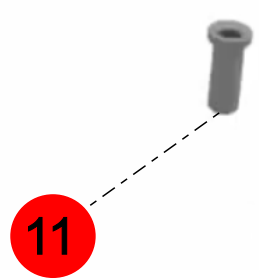
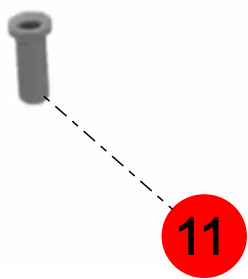
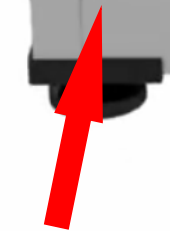
↑ Armário de Aço - 02 Portas SL

14° Passo

Anterior

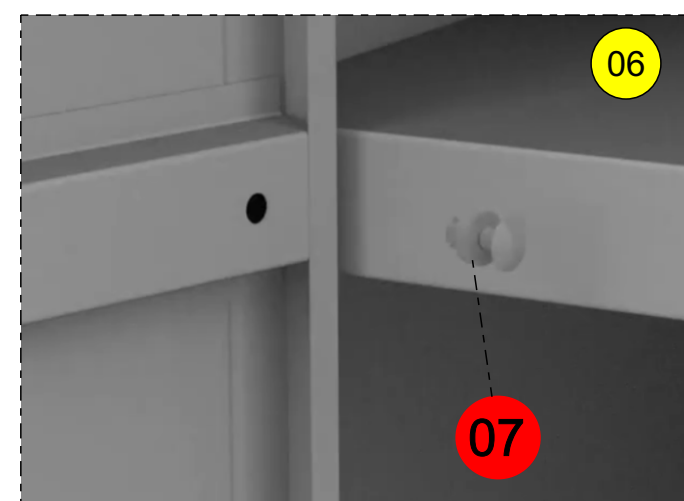
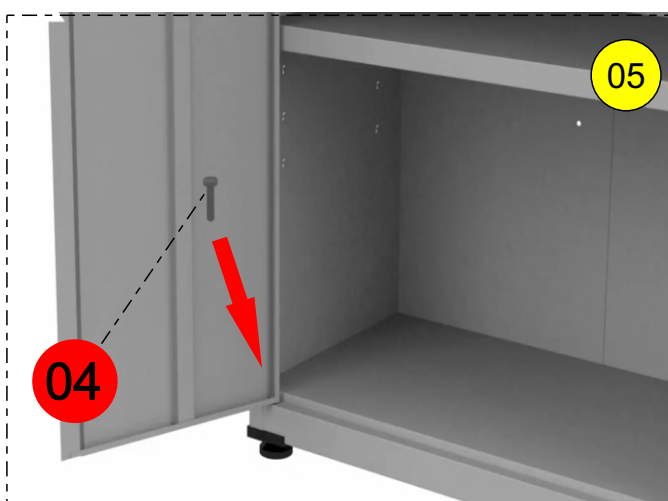
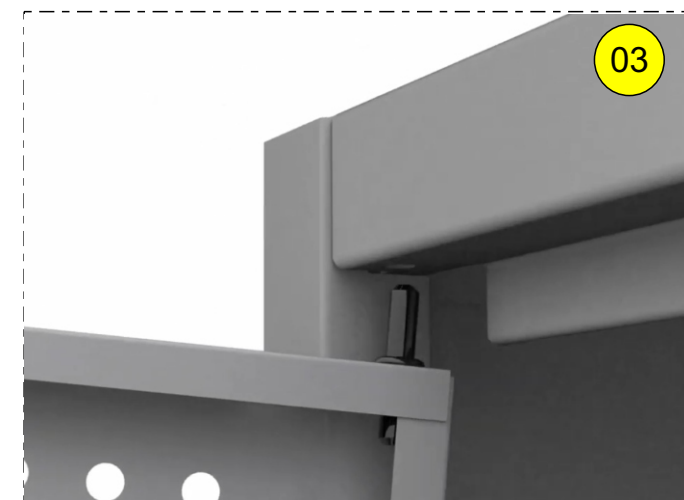
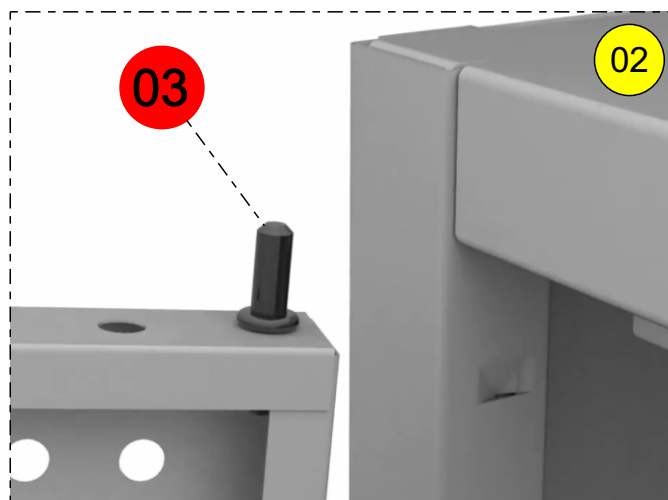
Próxima ↓

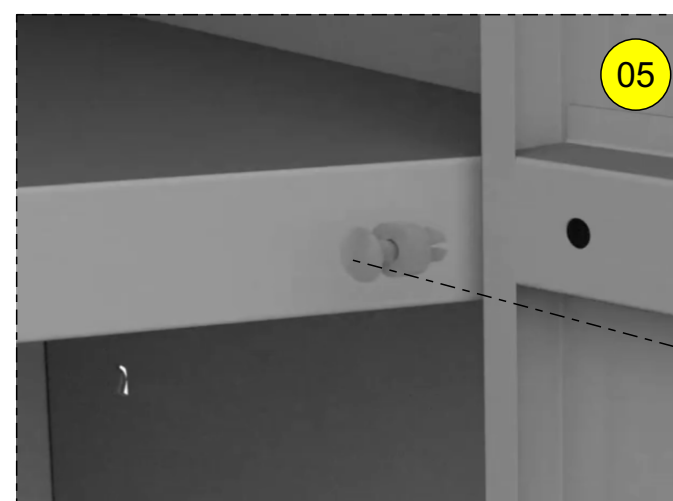
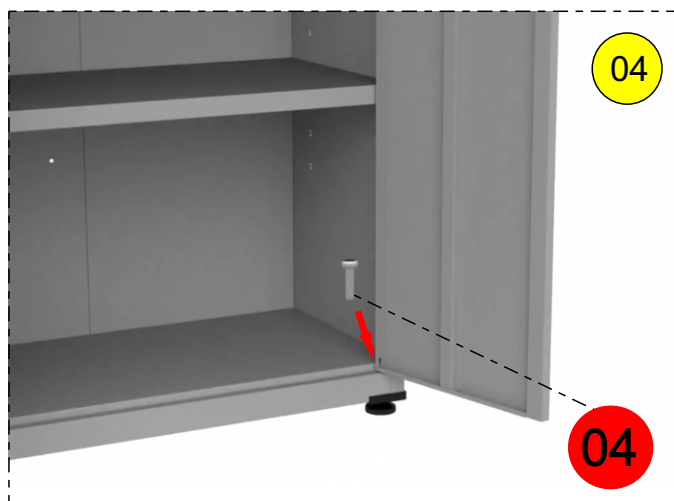
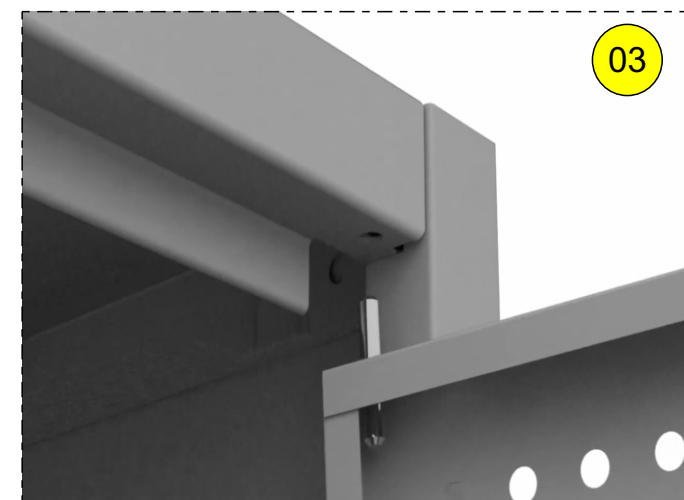
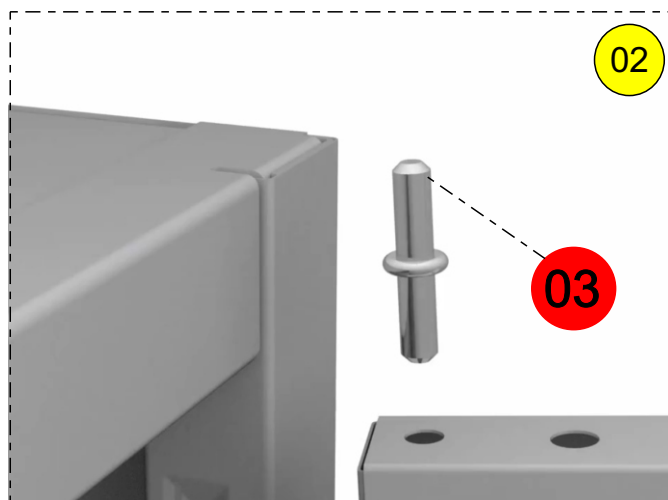
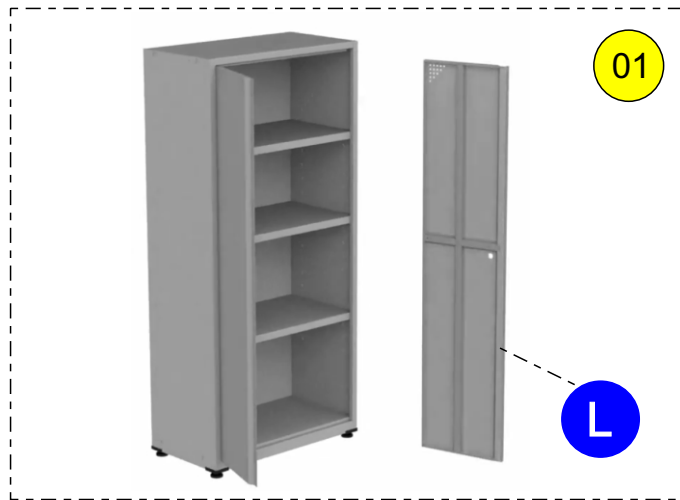


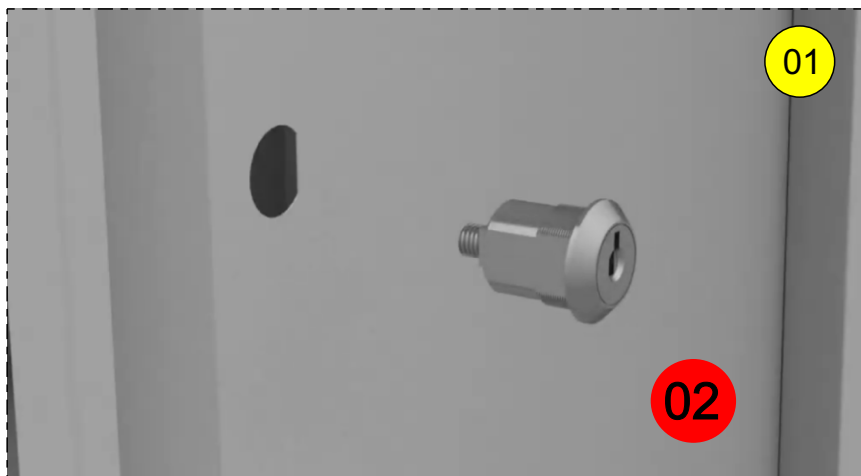


**Armário de Aço - 02 Portas SL** **15° Passo**

Anterior Próxima







Armário de Aço - 02 Portas SL

18° Passo

Anterior

Próxima



Armário de Aço - 02 Portas SL

19° Passo

Anterior

Próxima

## Instrução de Limpeza

Para produtos "MDF, MDP E MADEIRA (PEÇAS ENVERNIZADAS TINGIDAS, LAQUEADAS E COM PINTURA UV)"

- Para a limpeza utilize flanela seca ou pano macio, levemente umedecido com água. Utilize um pano seco em seguida;
- Evite contato com produtos químicos (solventes, thinner, acetona etc) e não utilize nenhum tipo de esponja de aço.

Para produtos "METALICOS"

- Para limpeza utilize flanela seca ou pano macio, levemente umedecido com água;
- Evite contato direto com objetos cortantes;
- Evite contato com produtos químicos e abrasivos (solventes, thinner, acetona etc) e não utilize nenhum tipo de esponja de aço;

**Armário de Aço - 02 Portas SL**

Anterior

Próxima

## GARANTIA

- 1 - Nossos produtos possuem um prazo de garantia de 01 ano para defeitos de fabricação a partir da emissão da Nota Fiscal da fábrica, incluído os 90 dias determinados pelo Código de Defesa do Consumidor.
- 2 - O prazo para troca de produtos avariados parcialmente ou inteiro, referente às peças de acabamentos sujeitas ao desgaste natural, ficarão restritas ao prazo legal de 90 dias a partir da emissão da Nota Fiscal.
- 3 - A empresa somente fará a reposição de partes e componentes dos produtos nos termos discriminados abaixo e que comprovarem a existência do alegado defeito de material ou fabricação.
- 4 - A garantia é válida para defeitos de fabricação detectados por via e-mail, pelo site “Alô Pandin” ou pela Central de Atendimento (telefone na Etiqueta) e toma-se nula quando:
  - Problemas ocorridos por montagem em desacordo com o manual de instrução ou relacionados a adaptações ou alterações realizadas no produto;
  - Defeitos e desgaste no acabamento, partes e/ou peças ocorridos por uso intenso ou exposição a condições adversas e não previstas, tais como umidade excessiva, intempéries, maresia, frio e calor intensos, cupim e pragas de madeira em geral, sinistros, acidentes, quedas ou agentes da natureza;
  - Problemas ocorridos devido as condições inadequadas do local de instalação do produto, tais como pisos desnivelados, paredes pouco resistentes e fora do prumo, etc;
  - Danos causados por serviços ou consertos contratados pelo consumidor, descuido, maus tratos, limpeza e/ou manutenção em desacordo com as instruções contidas no manual;
- 5 - Todas as reclamações e defeitos observados durante o prazo da garantia serão atendidos mediante a apresentação da nota fiscal de compra e entrando em contato com nossa central de atendimento.
- 6 - A empresa reserva-se o direito de alterar as características gerais, técnica e estética, introduzir melhoramentos a sua linha de produtos em qualquer momento, sem incorrer na obrigação de efetuar o mesmo nos produtos em estoque ou já vendidos.
- 7 - Em caso de troca total do produto ou de peças, a empresa efetuará o envio do mesmo após comprovação da empresa.

**Armário de Aço - 02 Portas SL**

**Anterior**

**Próxima**

# INSTRUÇÃO DE MONTAGEM

*Rede Sociais*

*Siga-nos nas Redes Sociais  
aperte sobre a imagem*

# PANDIN®

Soluções em Ambientes



/pandinofficial



WhatsApp SAC



@pandinmoveis



PandinOfficial

Armário de Aço - 02 Portas SL

Anterior