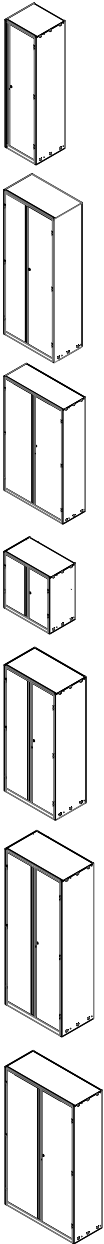


INSTRUÇÃO DE MONTAGEM ARMÁRIOS DE AÇO BIPARTIDO

LINHA AÇO

Obrigado por ter escolhido os produtos "Pandín"

EMIÇÃO: 27/05/2014
REVISÃO: 000



AP-200

AP-402

AP-403

AP-406

AP-408

AP-409

AP-410

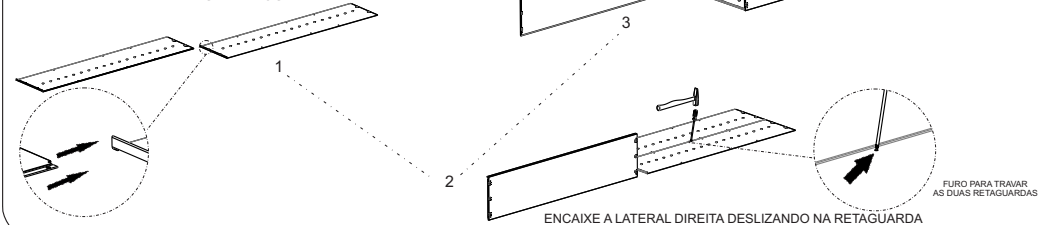
ITEM	DESCRIÇÃO	DESENHO	DESCRIÇÃO DE ITENS								QTDADE
			COD AP200M	COD AP402M	COD AP403M	COD AP406M	COD AP410M	COD AP402SL	COD AP409SL	COD AP408SL	
A	RETAGUARDA		COD 6605	COD 0586	COD 0699	COD 0281	COD 0492	COD 6536	COD 4378	COD 6472	02
B	LATERAL DIREITA		COD L759	COD L747	COD L747	COD L755	COD L739	COD L743	COD L739	COD L735	01
C	LATERAL ESQUERDA		COD L760	COD L748	COD L748	COD L756	COD L740	COD L744	COD L740	COD L736	01
D	TRAVESSA SUPERIOR		COD 1054	COD 0547	COD 0671	COD 0250	COD 0471	COD 0547	COD 0250	COD 0056	01
E	TRAVESSA INFERIOR		COD 1053	COD 0546	COD 0670	COD 0249	COD 0470	COD 0546	COD 0249	COD 0057	01
F	FUNDO		COD 1081	COD 0588	COD 0701	COD 0283	COD 0494	COD 0588	COD 0283	COD 6458	01
G	TAMPO		COD 1080	COD 0587	COD 0700	—	COD 0493	COD 0587	COD 0412	COD 6453	01
H	KIT DE PÉ REGULÁVEIS		COD E355	COD E355	COD E355	COD E355	COD E355	COD E355	COD E355	COD E355	01
I	PORTA DIREITA		COD L761	COD L749	COD L751	COD L757	COD L753	COD L745	COD L741	COD L737	01
J	PORTA ESQUERDA		—	COD L750	COD L752	COD L758	COD L754	COD L746	COD L742	COD L738	01
K	PINO PARA DOBRADIÇA		COD 1205.0011	—	—	—	—	—	—	—	03
			—	COD 1205.0011	COD 1205.0011	—	—	COD 1205.0011	COD 1205.0011	COD 1205.0011	06
			—	—	—	COD 1205.0011	COD 1205.0011	—	—	—	04
L	FECHADURA		COD 3201	COD 3201	COD 3201	COD 3201	COD 3201	COD 3201	COD 3201	COD 3201	01
M	LINGUETA		COD H721	COD H721	COD H721	COD H721	COD H721	COD H721	COD H721	COD H721	01
N	PRATELEIRA		COD 7094	COD 4453	COD 4461	—	COD 4469	COD 4453	COD 6968	—	04
			—	—	—	COD 4435	—	—	—	—	01
O	PARAFUSO 3/16 X 5/16 RED		COD 3626.0011	COD 3626.0011	COD 3626.0011	COD 3626.0011	COD 3626.0011	COD 3626.0011	COD 3626.0011	COD 3626.0011	02
			COD 5719.0011	COD 5719.0011	COD 5719.0011	COD 5719.0011	COD 5719.0011	COD 5719.0011	COD 5719.0011	COD 5719.0011	COD 5719.0011
P	PORCA 3/16 SEXTAVADA CH 3/8		—	—	—	COD 0282	—	—	—	—	01
Q	TAMPO DE MADEIRA		—	—	—	—	—	—	—	—	01
R	TAPA FURO		COD 3305	COD 3305	COD 3305	COD 3305	COD 3305	COD 3305	COD 3305	COD 3305	08

- VERIFIQUE TODOS OS COMPONENTES.
- PREPARE AS PARTES CONFORME INDICAM OS DESENHOS.

PREPARAÇÃO DAS PEÇAS

1º PASSO

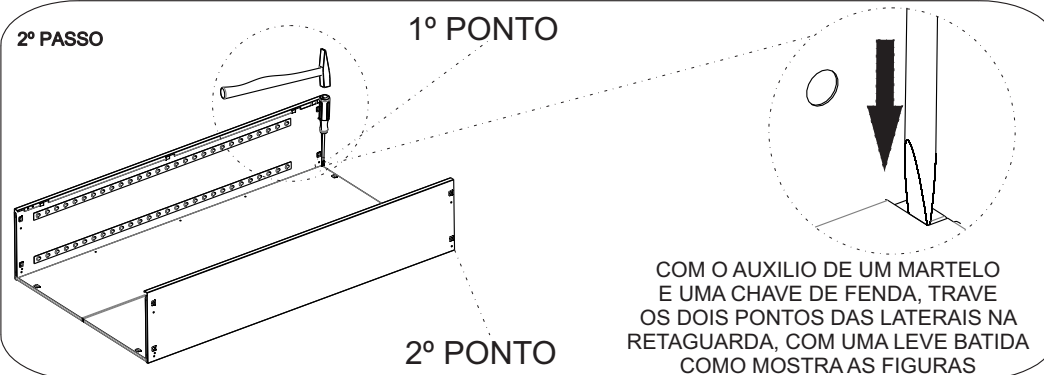
COLOQUE AS RETAGUARDAS EM UMA ÁREA PLANA, DEIXE A PRESILHA PARA CIMA ENCAIXE UMA RETAGUARDA NA OUTRA UTILIZANDO AS DOBRAS COMO GUIA E BATA COM UMA CHAVE PHILLIPS E MARTELO NOS PEQUENOS FUROS DA DOBRA PARA TRAVAR UMA NA OUTRA



FINALIZE ENCAIXANDO A LATERAL ESQUERDA DESLIZANDO NA RETAGUARDA

2º PASSO

1º PONTO

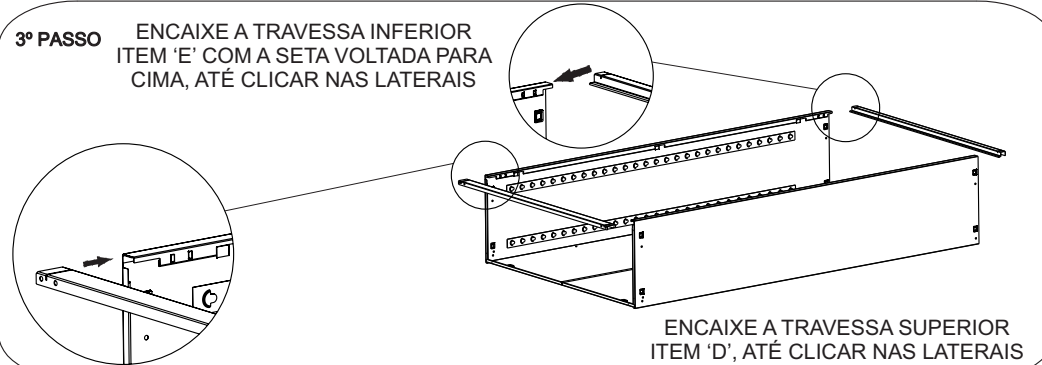


2º PONTO

COM O AUXÍLIO DE UM MARTELO E UMA CHAVE DE FENDA, TRAVE OS DOIS PONTOS DAS LATERAIS NA RETAGUARDA, COM UMA LEVE BATIDA COMO MOSTRA AS FIGURAS

3º PASSO

ENCAIXE A TRAVESSA INFERIOR ITEM 'E' COM A SETA VOLTADA PARA CIMA, ATÉ CLICAR NAS LATERAIS



ENCAIXE A TRAVESSA SUPERIOR ITEM 'D', ATÉ CLICAR NAS LATERAIS

PANDIN
Soluções em Ambientes

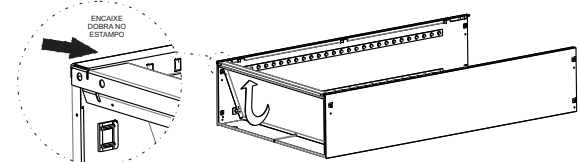


PRODUTO
RECICLÁVEL
VISITE:

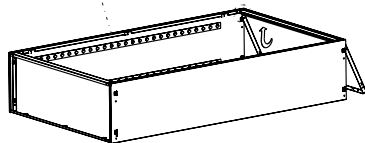
www.rotadareciclagem.com.br

Av. João Batista Vettorazzo, nº 1539 - Distrito Industrial
CEP. 15035-470 - São José do Rio Preto - SP
Fone: (17) 2136-8300 Fax: (17) 2136-8305
Site: www.pandin.com.br

4º PASSO

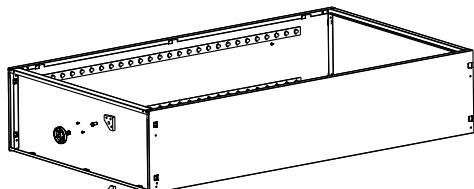
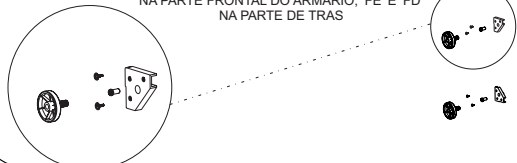


ENCAIXE O FUNDO ITEM 'F'.
CERTIFIQUE QUE TODAS
AS GARRAS E PRESILHAS ESTÃO
ENCAIXADAS, CONFORME MOSTRA
AS FIGURAS, FAÇA O MESMO
PROCESSO COM O TAMPO ITEM 'G'



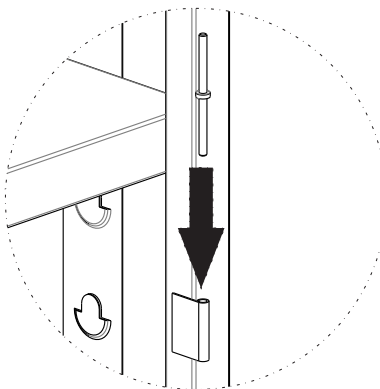
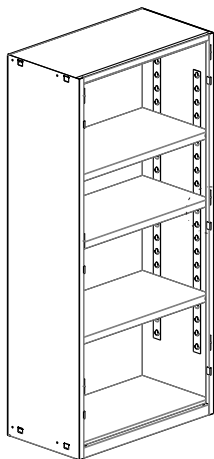
5º PASSO

ENCAIXE O KIT DE PÉ REGULÁVEIS ITEM 'H'.
OBSERVAR AS DESCRIÇÕES QUE ESTÃO
GRAVADAS DENTRO DO MESMO, 'TE' E 'TD'
NA PARTE FRONTAL DO ARMÁRIO, 'FE' E 'FD'
NA PARTE DE TRAS



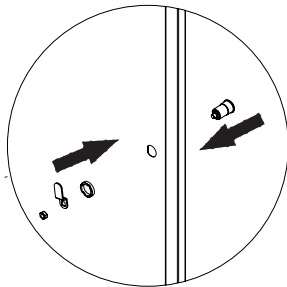
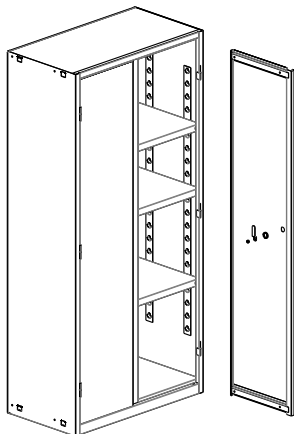
6º PASSO

ENCAIXE OS PINOS DAS
DOBRADIÇAS SOLTANDO O
MESMO NA DOBRADIÇA DAS
LATERAIS, CONFORME O
INDICADO



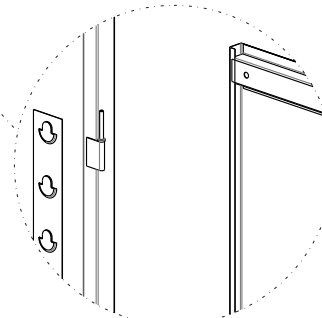
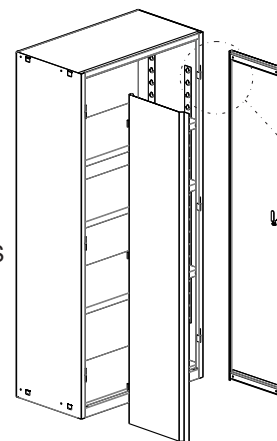
7º PASSO

ENCAIXE A FECHADURA
ITEM 'L' NA PORTA
DIREITA ITEM 'I' COMO ESTÁ
DESCRITO E ENCAIXE PELO
OUTRO LADO A PORCA
PARA A SUA FIXAÇÃO



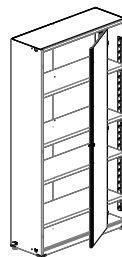
8º PASSO

ENCAIXE AS PORTAS NO
ARMÁRIO, UTILIZANDO AS
DOBRADIÇAS DAS PORTAS
SOBRE AS DOBRADIÇAS DAS
LATERAIS, COM O GUIA DO
PINO

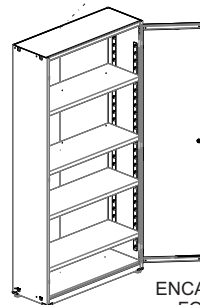
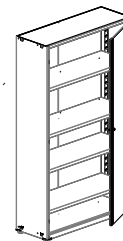


9º PASSO

POSICIONE A PORTA DE FORMA
QUE ELA FIQUE QUASE
FECHADA E SOLTE-A NO BATENTE



EM SEGUIDA ENCAIXE A PORTA
NAS DOBRADIÇAS DAS LATERAIS
CONFORME O INDICADO

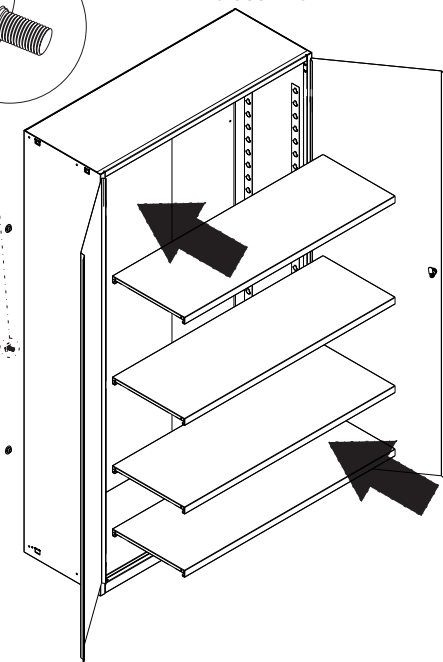
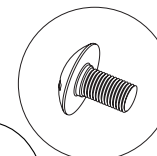


ENCAIXE A OUTRA PORTA DA MESMA
FORMA COMO FOI INDICADO NA
MONTAGEM DA PORTA FECHADURA

10º PASSO

O ARMÁRIO CÓDIGO AP406M
TEM O TAMPO DE MADEIRA

ENCAIXE UMA DAS PRATELEIRAS NA RETA
DA FECHADURA FIXANDO O PARAFUSO ITEM 'O'
AS DEMAIS PRATELEIRAS PODEM SER
COLOCADAS CONFORME A NECESSIDADE
DO USUÁRIO



Instrução de Limpeza:
Limpar o armário somente com um
pano umedecido com água e sabão
neutro.