

INSTRUÇÃO DE MONTAGEM

EMIÇÃO: 15/09/2020
REVISÃO: 000 (15/09/2020)



PANDIN®

Soluções em Ambientes

ARQUIVO AP FI 69
06 GAVETAS

Linha Aço








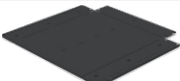






Assista o Vídeo de Montagem

Próxima



Peças

CODIGO	PRODUTO	DESENHO	QUANTIDAD
A	LATERAL DIREITA		01
B	LATERAL ESQUERDA		01
C	TRAVESSA CENTRAL		03
D	TRAVESSA INFERIOR		02
E	RETAGUARDA		01
F	TRAVESSA SUPERIOR		01
G	TRAVESSA SUPERIOR		01
H	CORPO DE GAVETA		06
I	FRENTE DE GAVETA		06
J	CANTONEIRA TRASEIRA		12
K	DIVISOR CENTRAL		06
L	DIVISOR LATERAL		12

Componentes

CODIGO	PRODUTO	DESENHO	QUANT
01	BUCHA COM ROSCA		04
02	CONTONEIRA		04
03	NIVELADOR REDONDO		04
04	PARAFUSO M4X10		12
05	PARAFUSO M4X10 MET		06

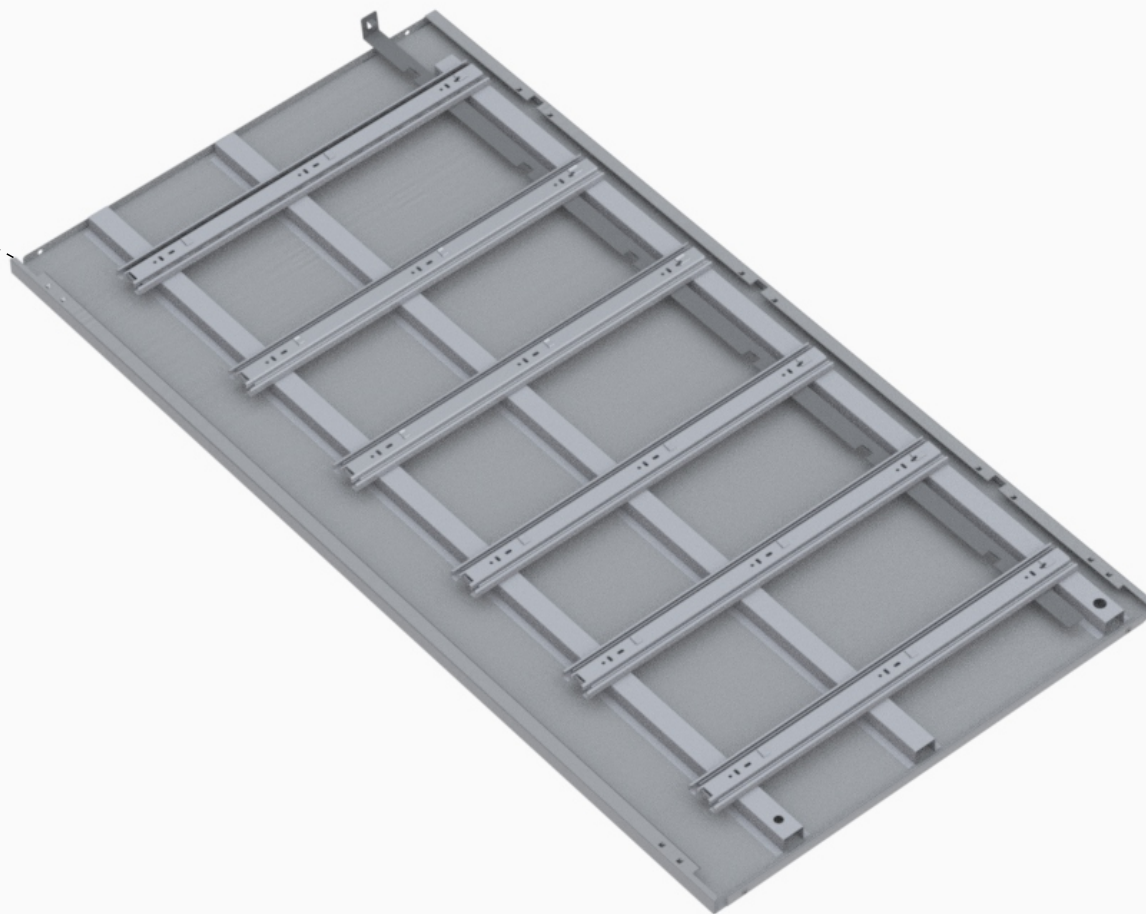
Arquivo AP FI 69 - 06 gavetas

02° Passo

Anterior

Próxima

ITEM
A



Montagem Gabinete

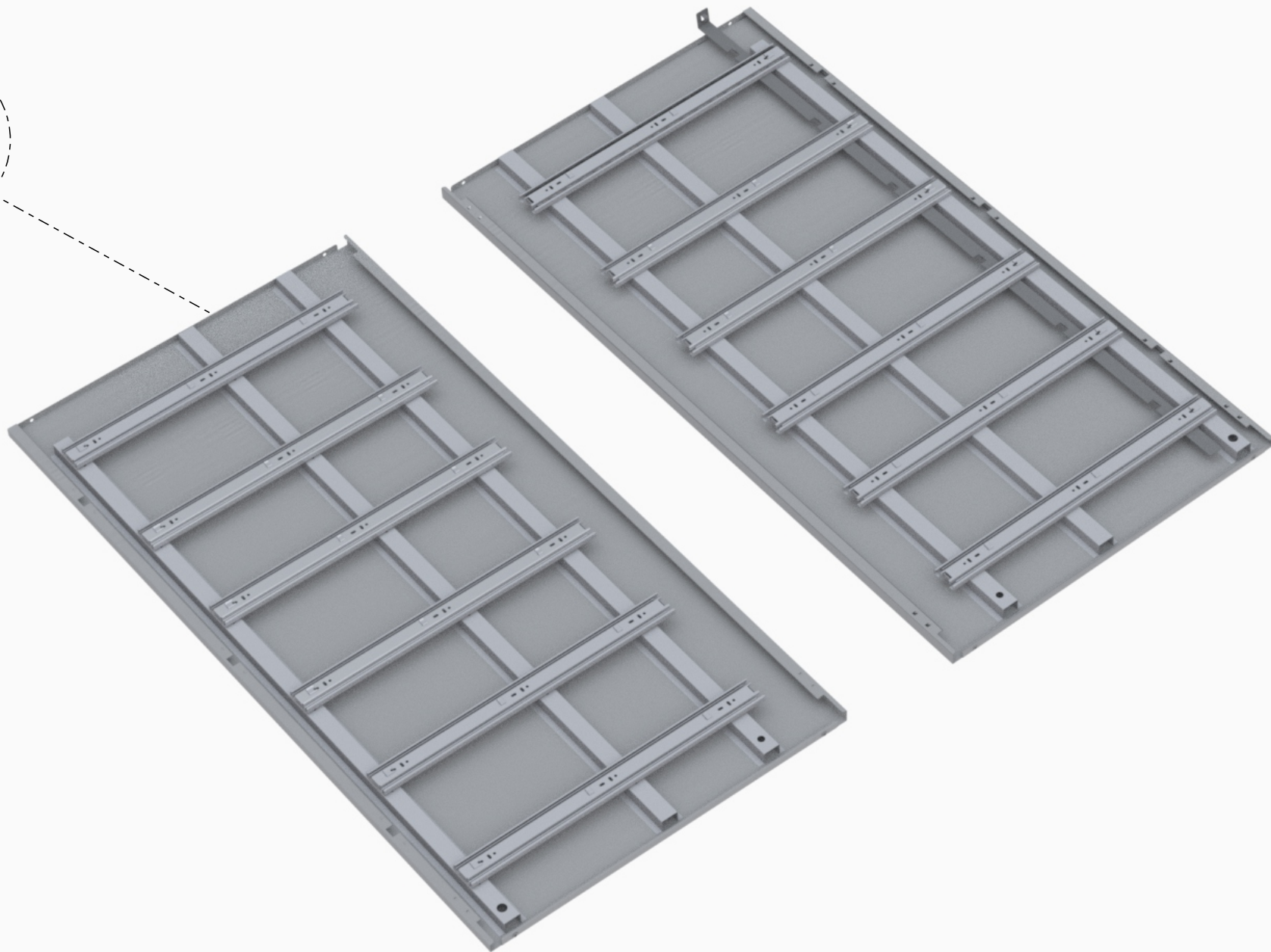
Arquivo AP FI 69 - 06 gavetas

01° Passo

Anterior

Próxima

ITEM
B

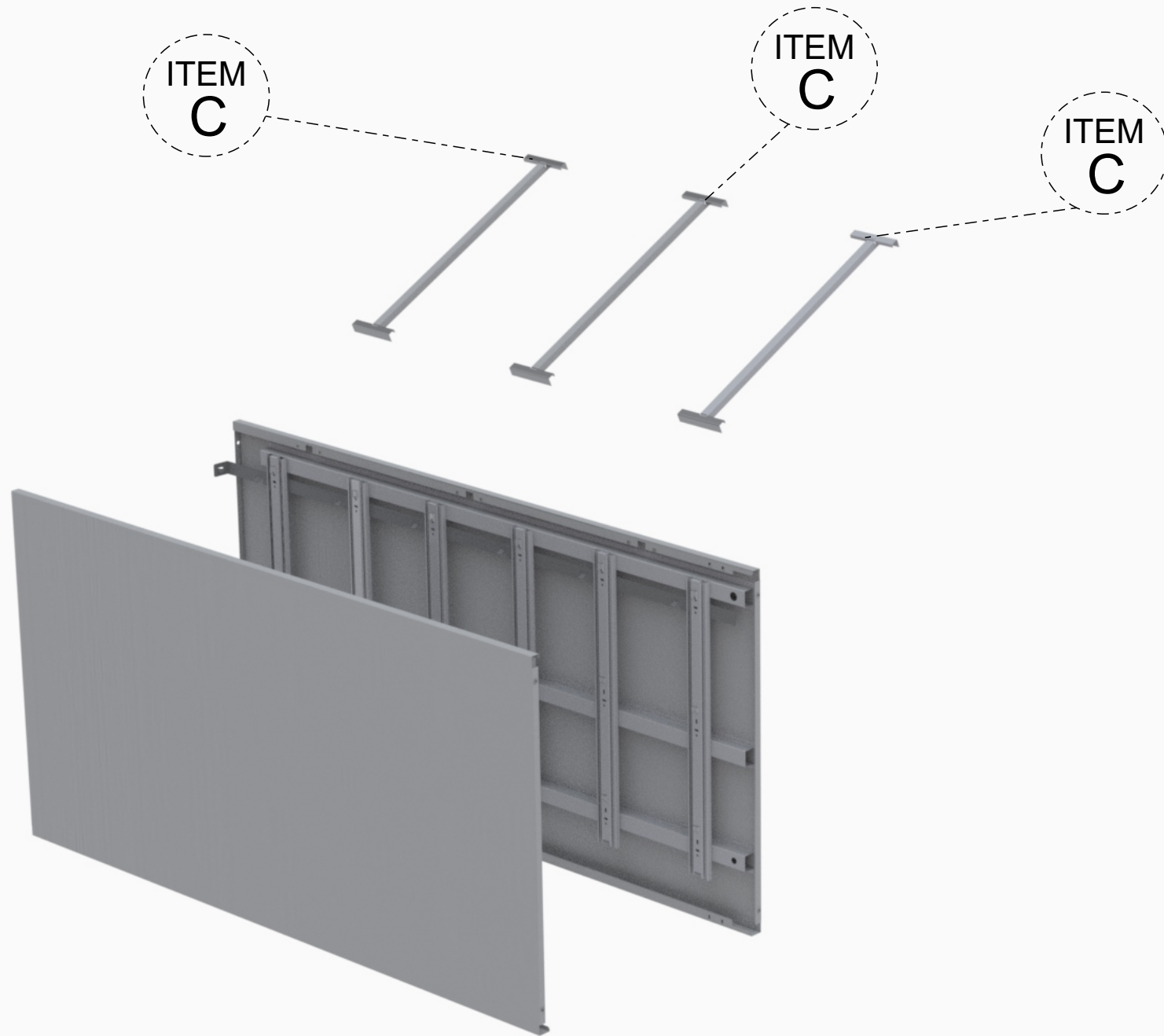


Arquivo AP FI 69 - 06 gavetas

02° Passo

Anterior

Próxima

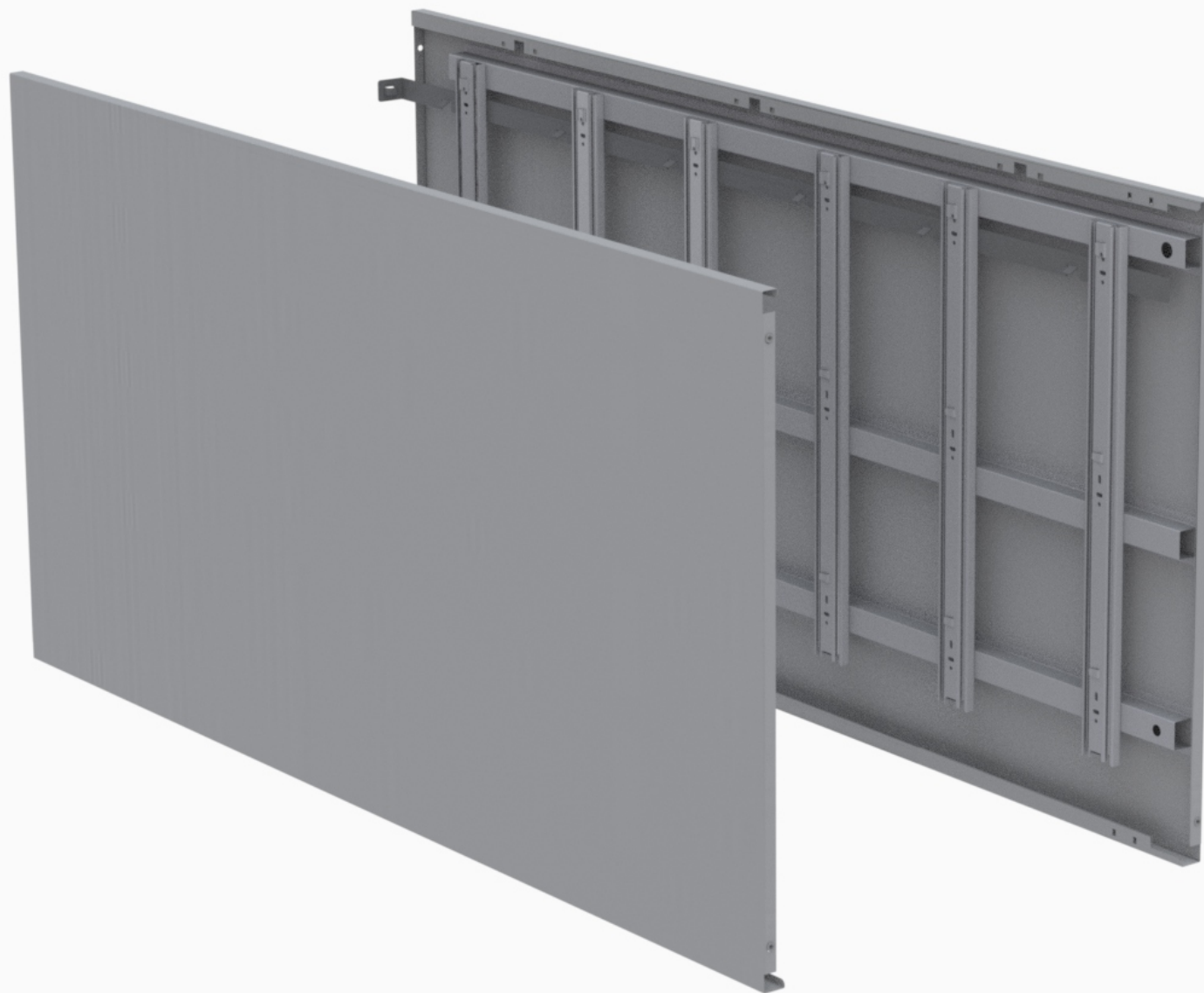


Arquivo AP FI 69 - 06 gavetas

04° Passo

Anterior

Próxima

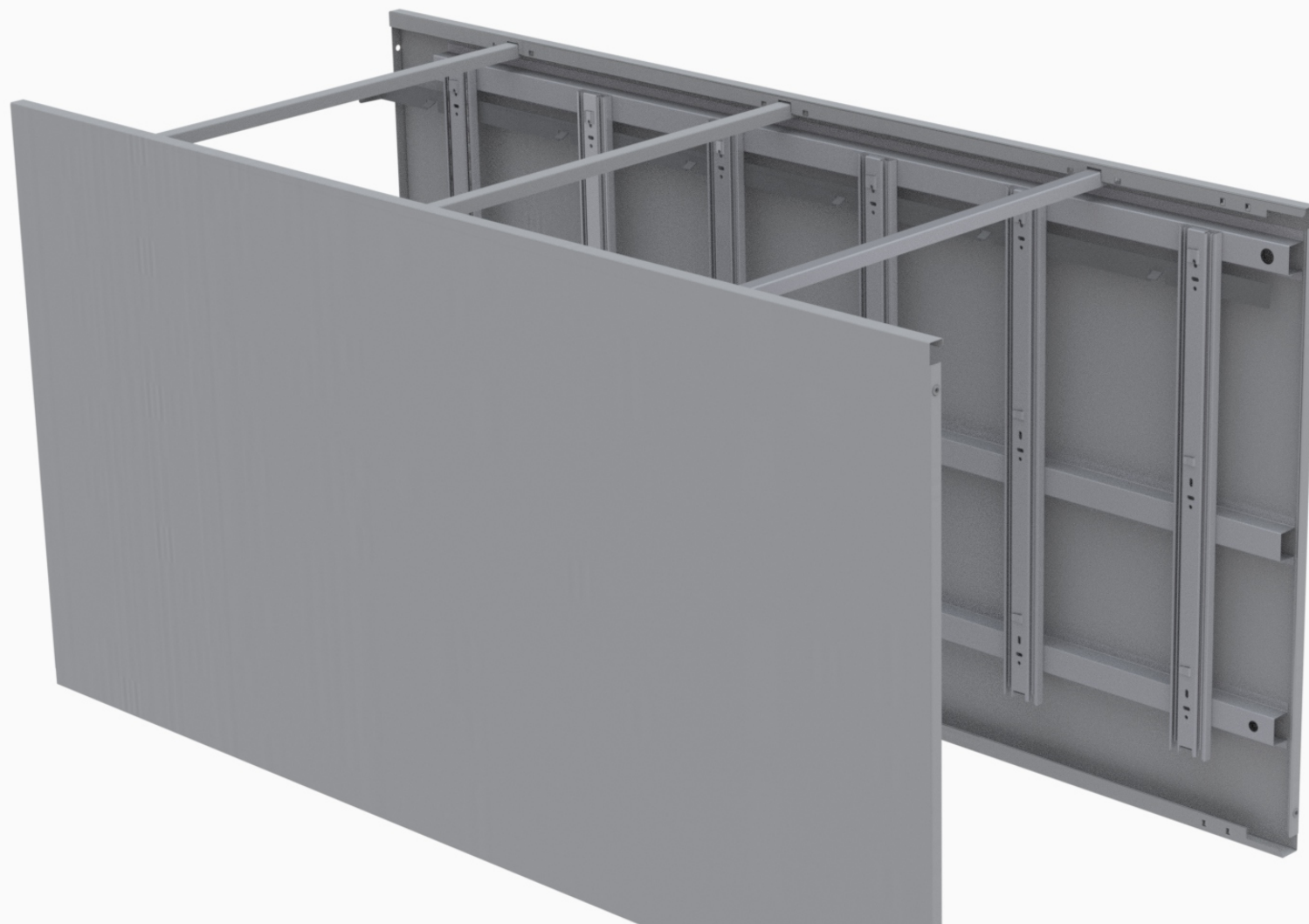
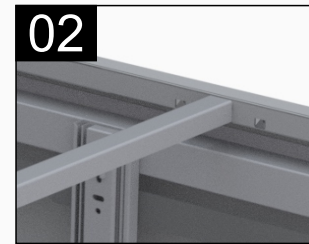
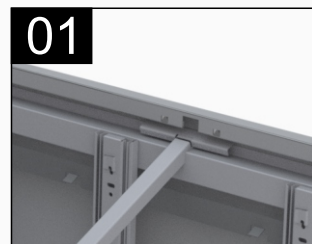


Arquivo AP FI 69 - 06 gavetas

03° Passo

Anterior

Próxima

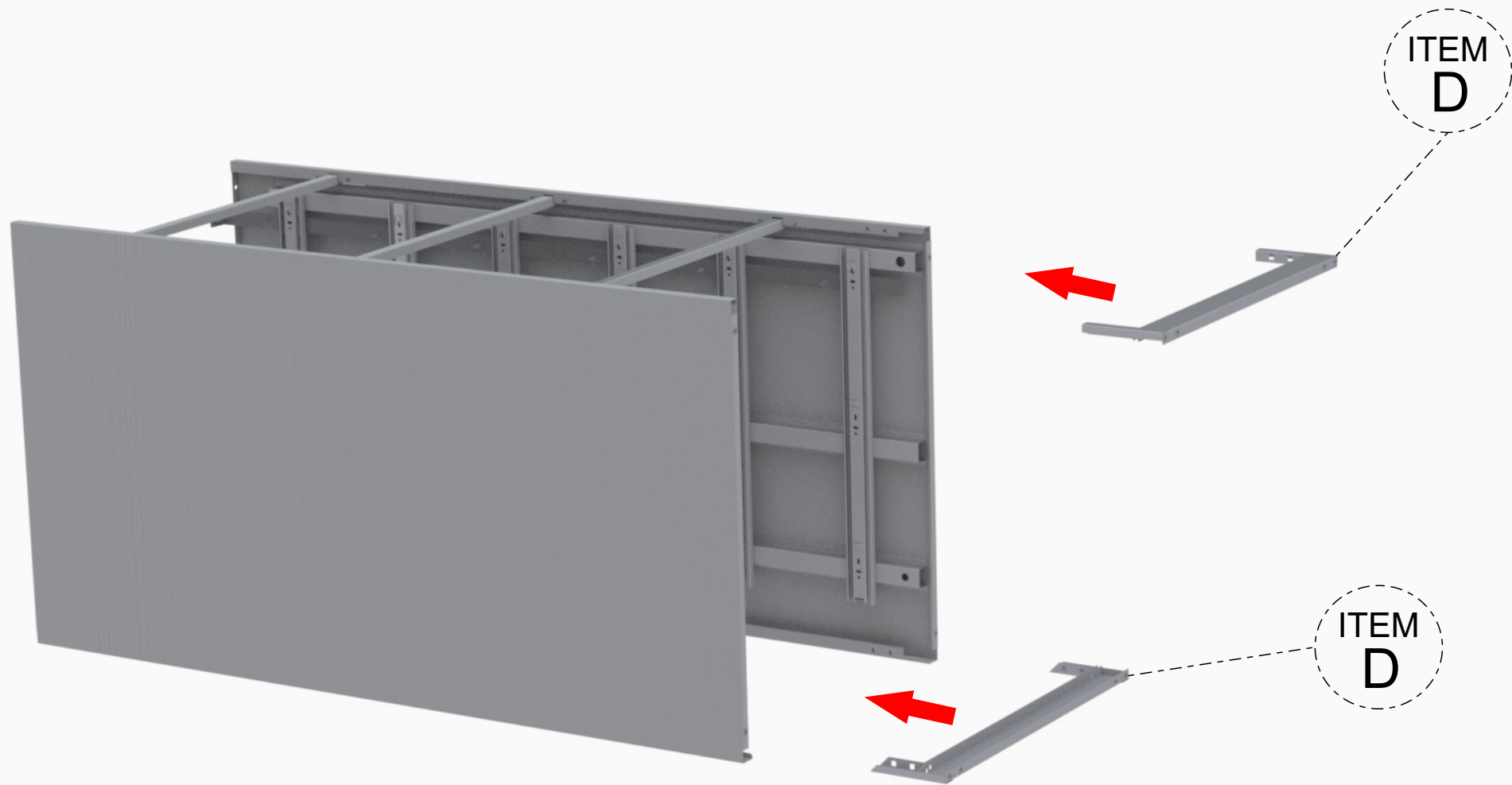


Arquivo AP FI 69 - 06 gavetas

05° Passo

Anterior

Próxima

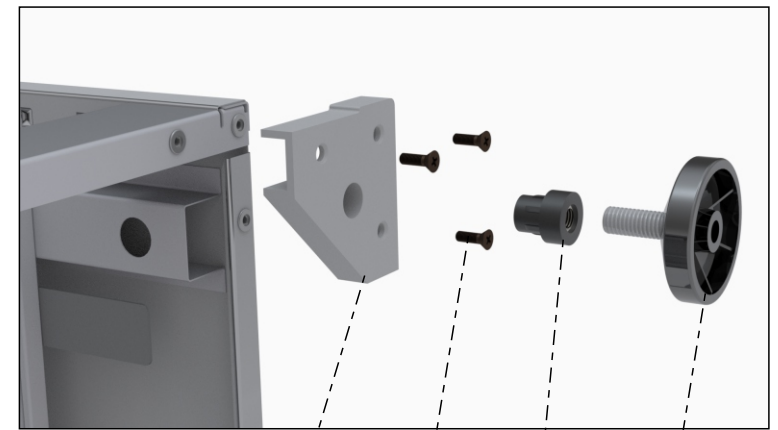


Arquivo AP FI 69 - 06 gavetas

06° Passo

Anterior

Próxima

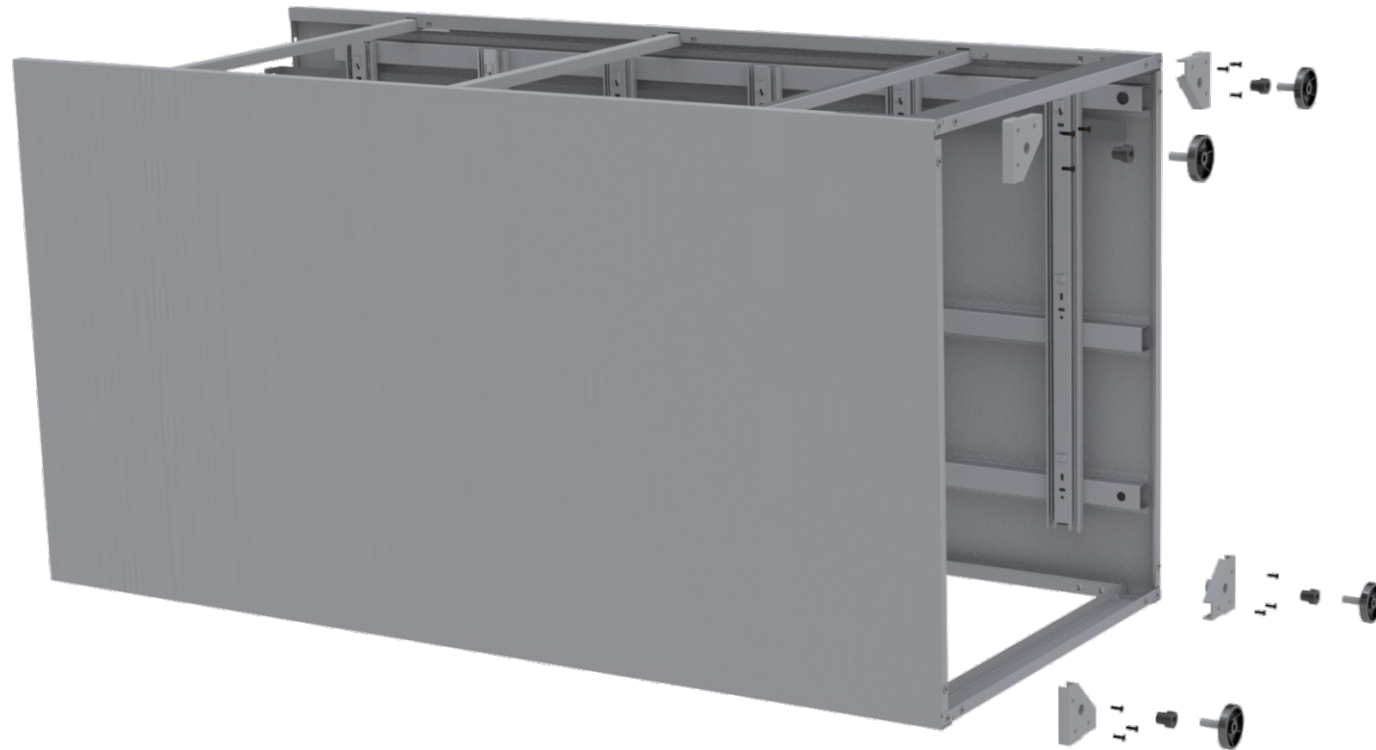


ITEM
02

ITEM
04

ITEM
01

ITEM
03

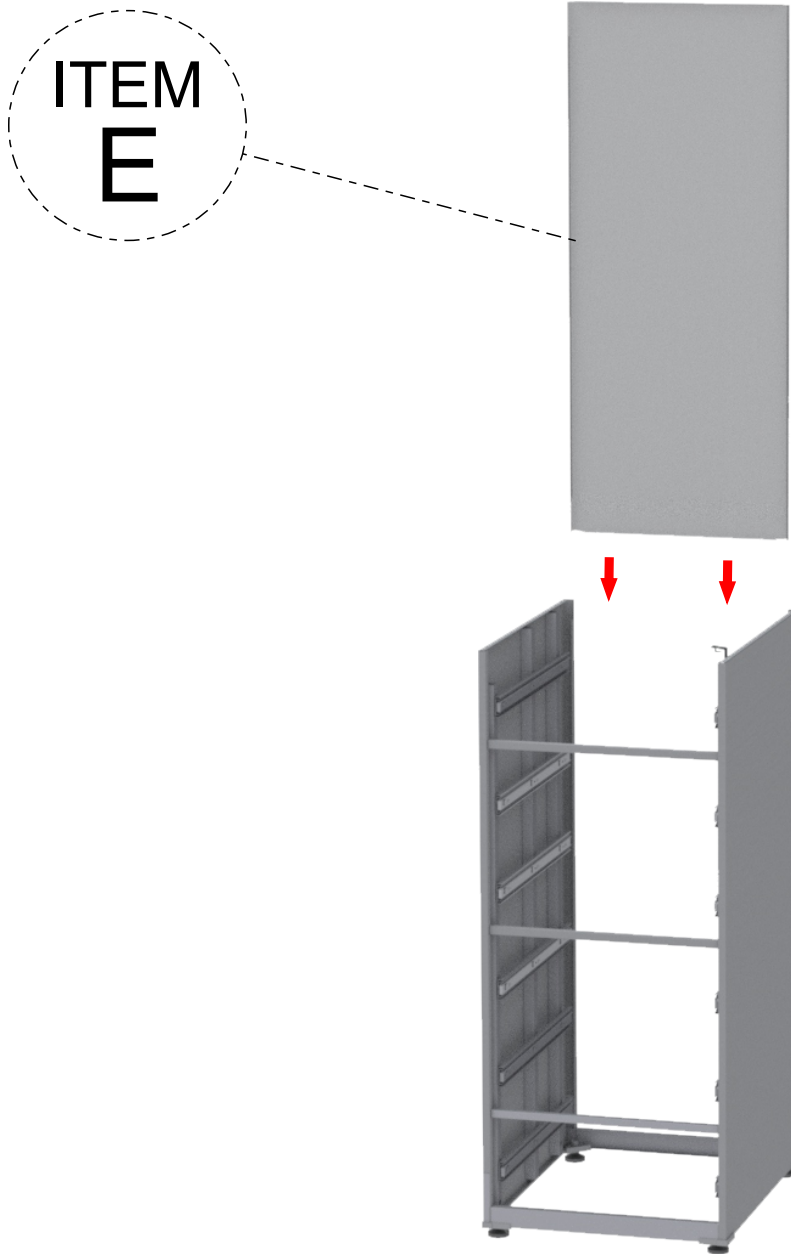


Arquivo AP FI 69 - 06 gavetas

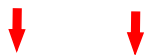
07° Passo

Anterior

Próxima



ITEM
E

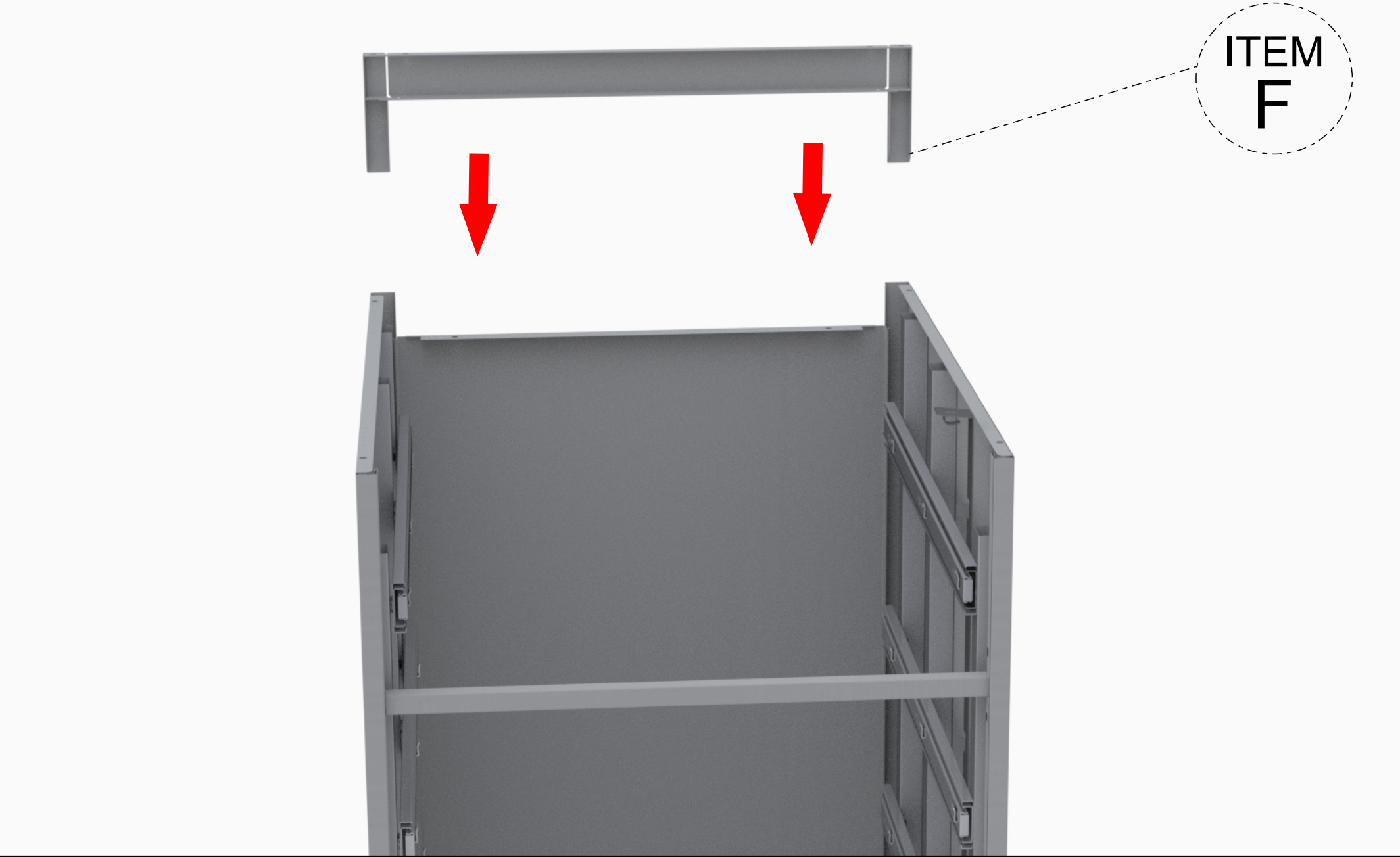


Arquivo AP FI 69 - 06 gavetas

08° Passo

Anterior

Próxima



ITEM
F

Arquivo AP FI 69 - 06 gavetas

09° Passo

Anterior

Próxima



ITEM
G

Arquivo AP FI 69 - 06 gavetas

10° Passo

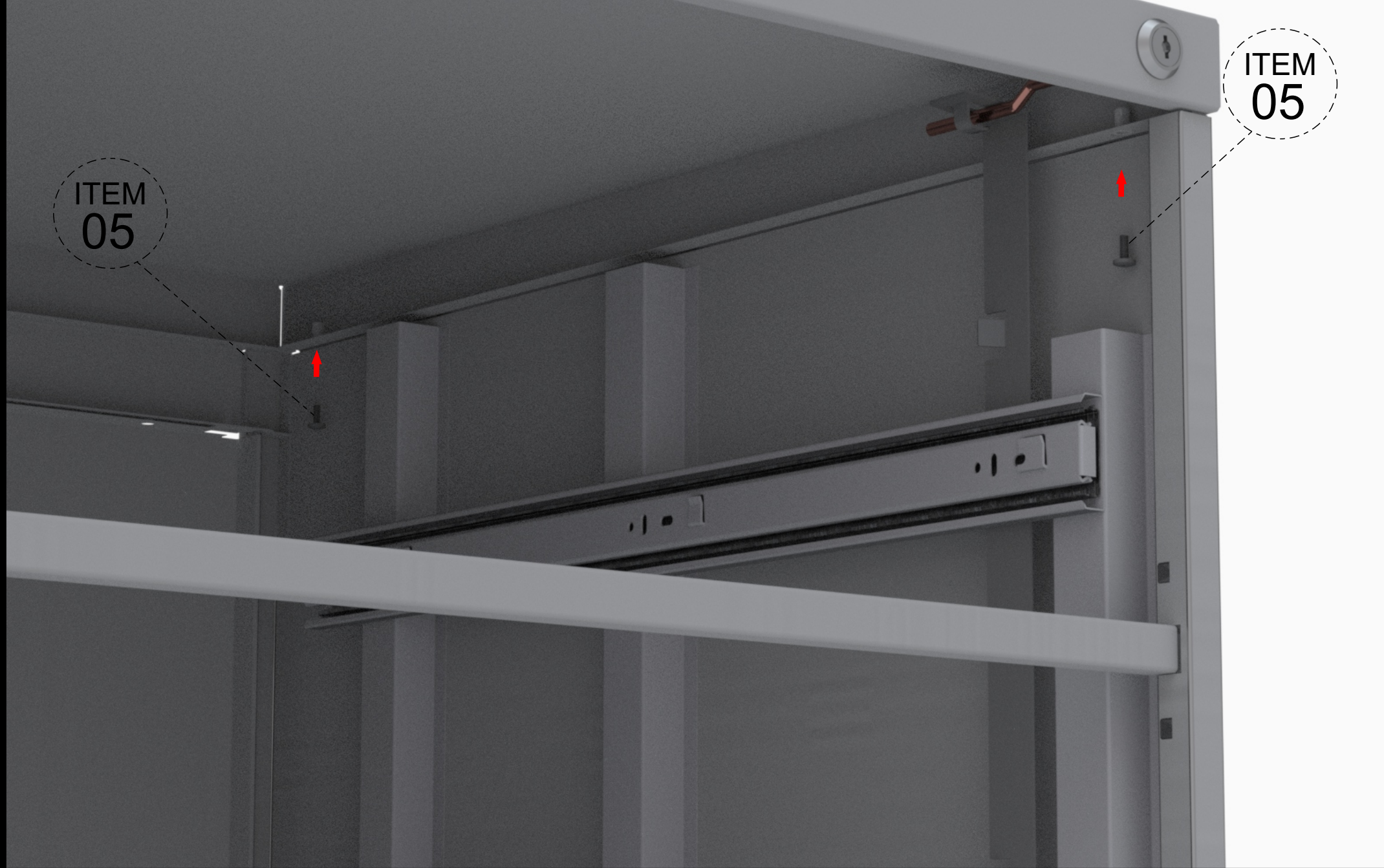
Anterior

Próxima

ITEM
05

ITEM
05

↑ Arquivo AP FI 69 - 06 gavetas 11° Passo ↓
Anterior Próxima ↓



ITEM
05

ITEM
05

↑ Arquivo AP FI 69 - 06 gavetas

12° Passo

Anterior

Próxima ↓



Gabinete Finalizado

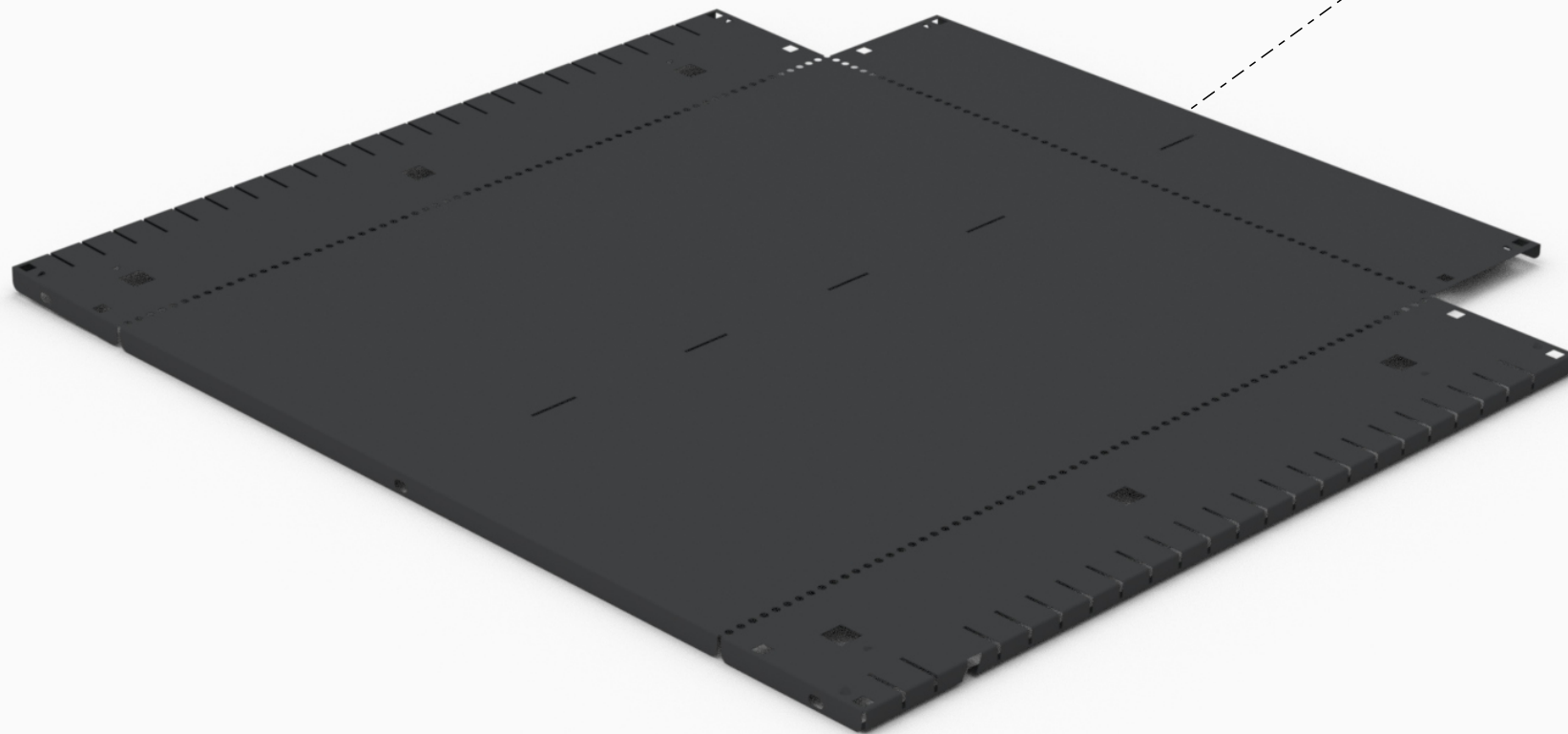
Arquivo AP FI 69 - 06 gavetas

13° Passo

Anterior

Próxima

ITEM
H



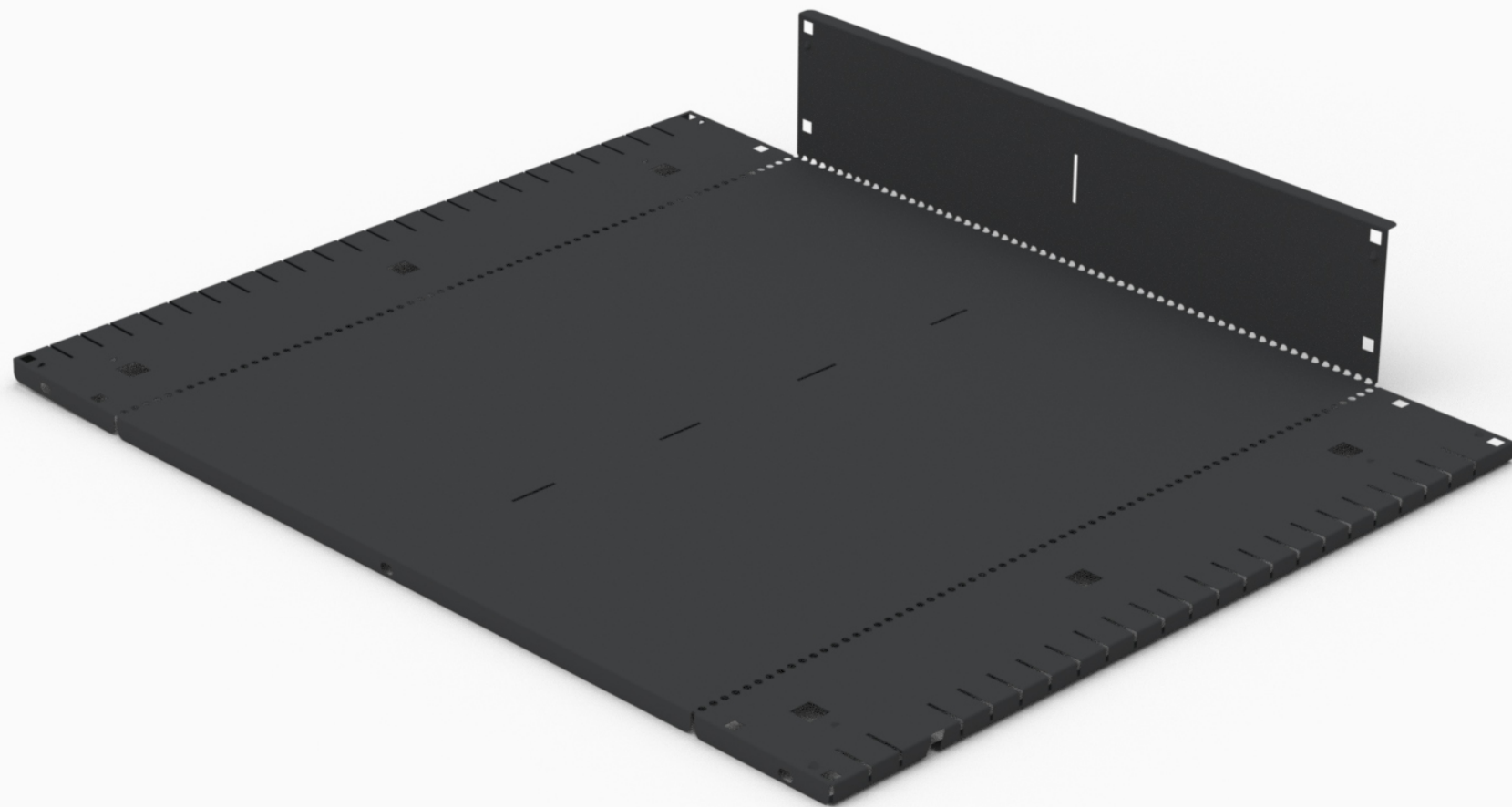
Montagem Gaveta

Arquivo AP FI 69 - 06 gavetas

14° Passo

Anterior

Próxima

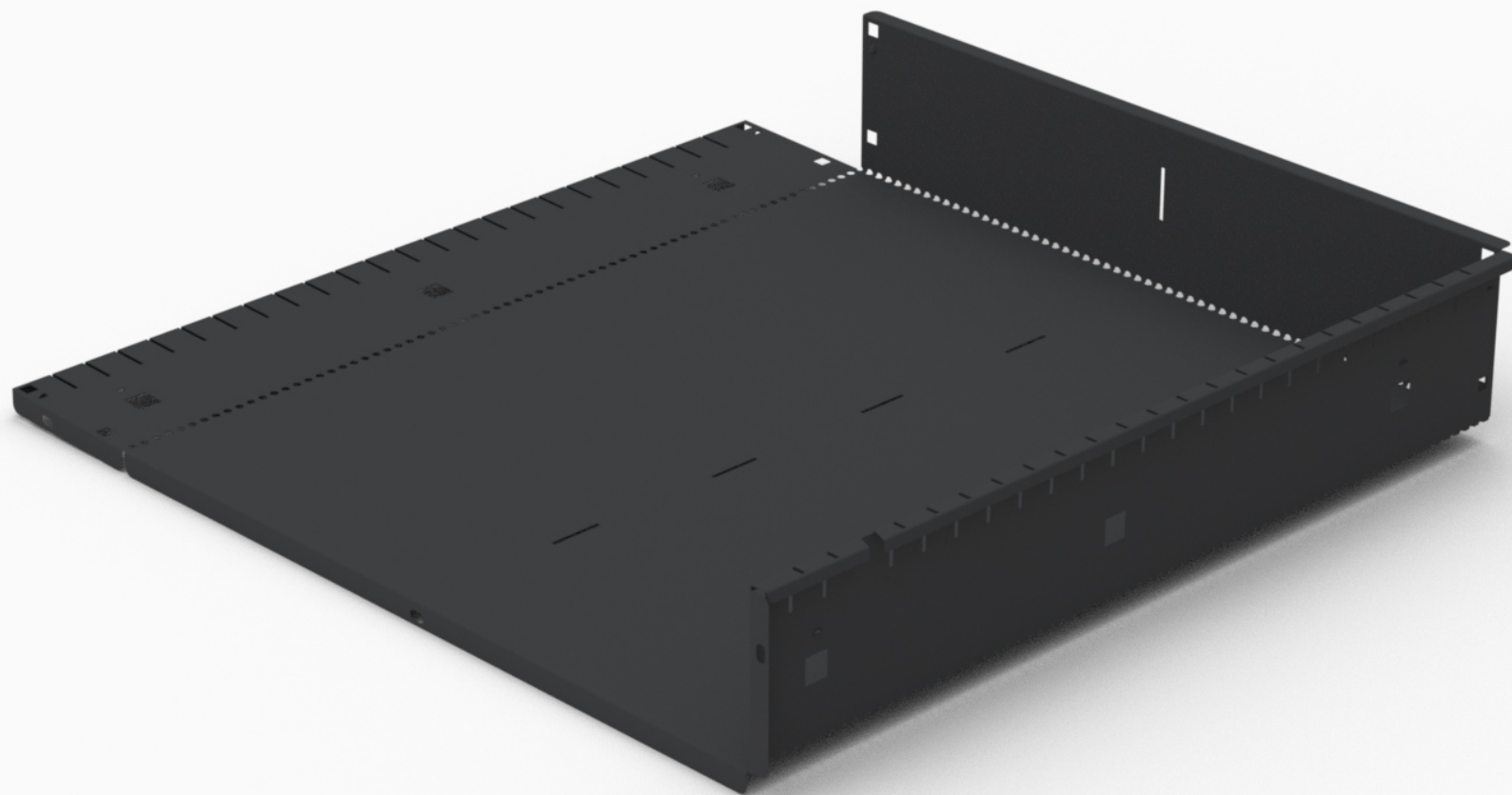


Arquivo AP FI 69 - 06 gavetas

15° Passo

Anterior

Próxima

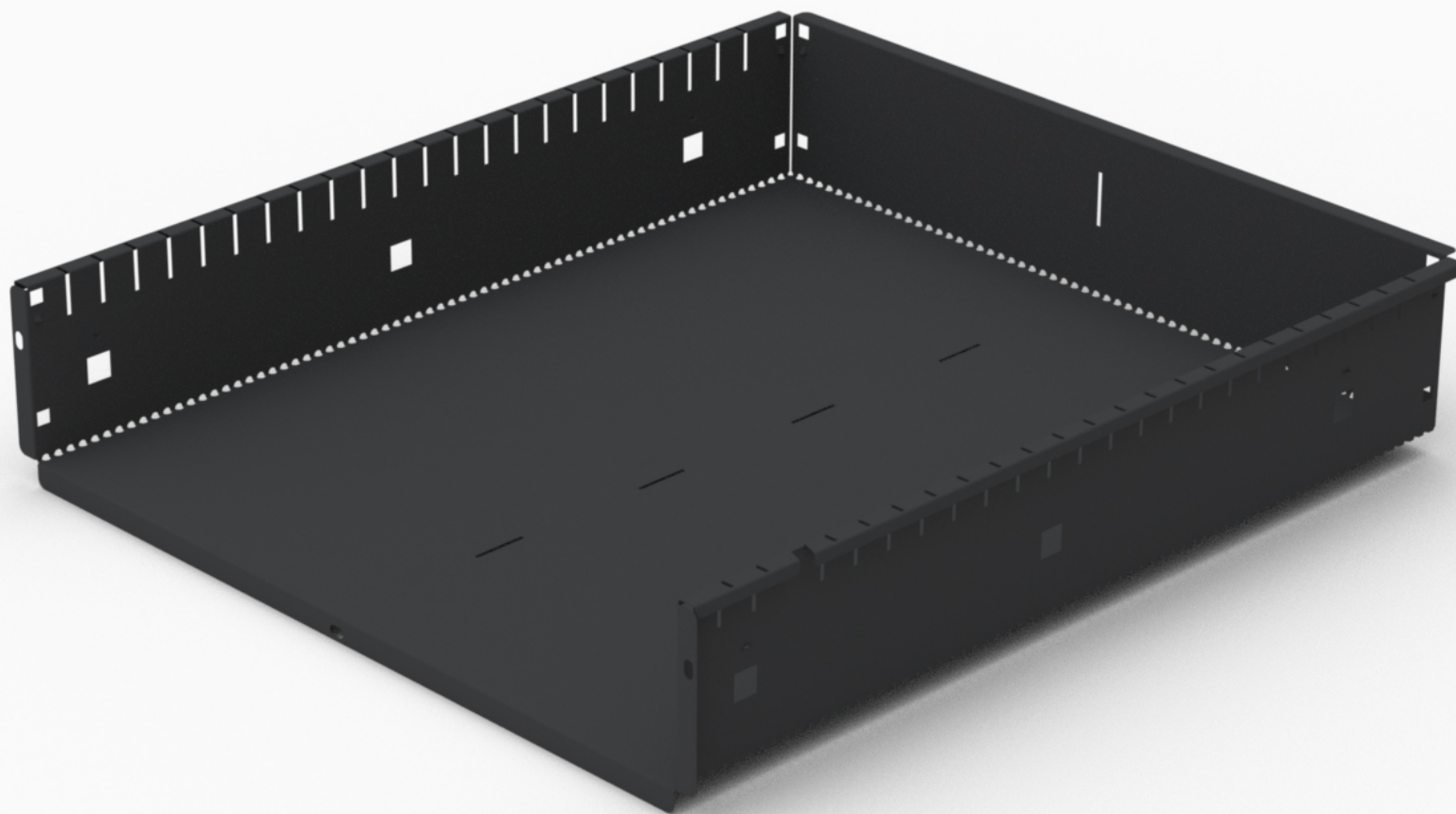


Arquivo AP FI 69 - 06 gavetas

16° Passo

Anterior

Próxima



Arquivo AP FI 69 - 06 gavetas

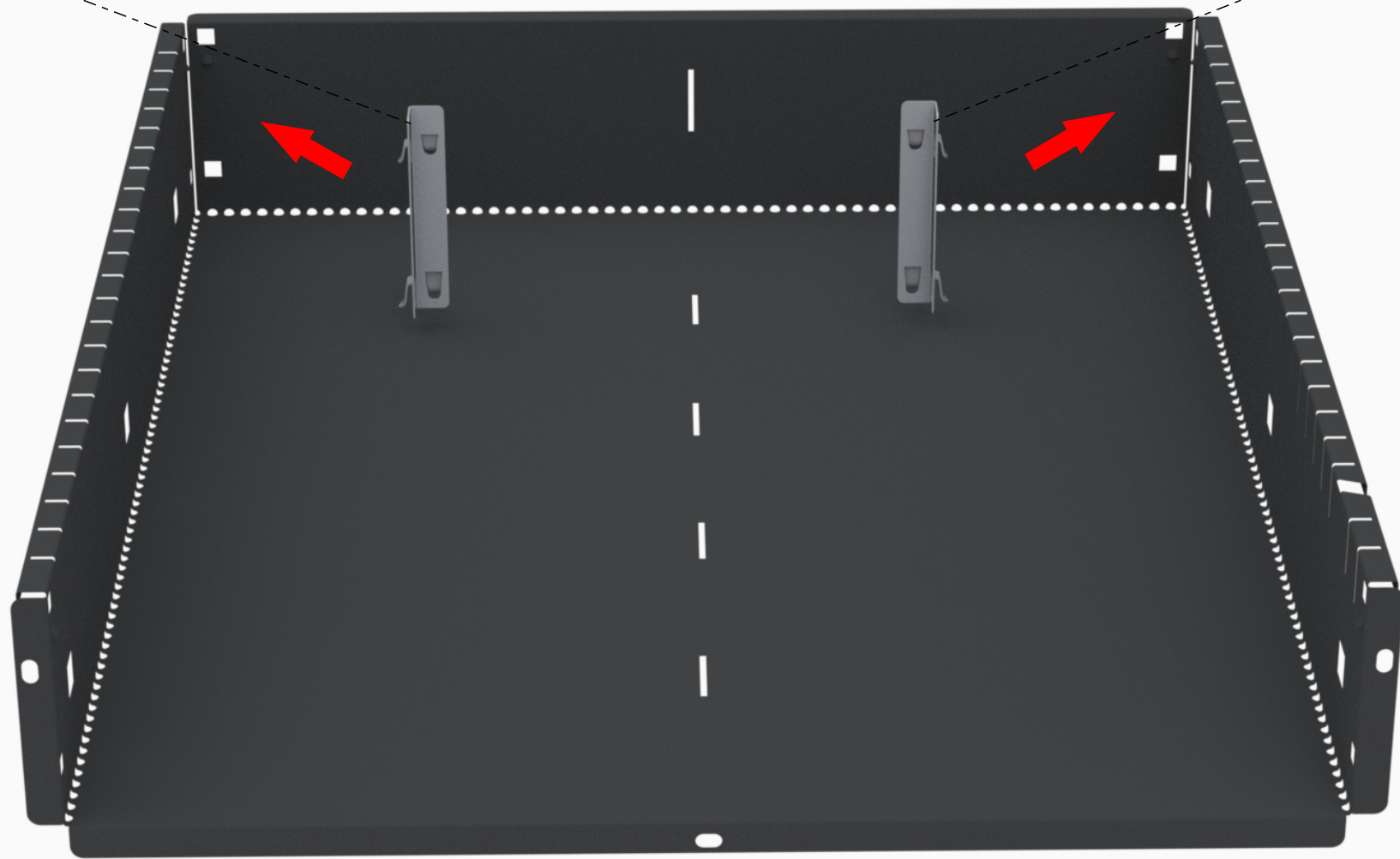
17° Passo

Anterior

Próxima

ITEM
J

ITEM
J

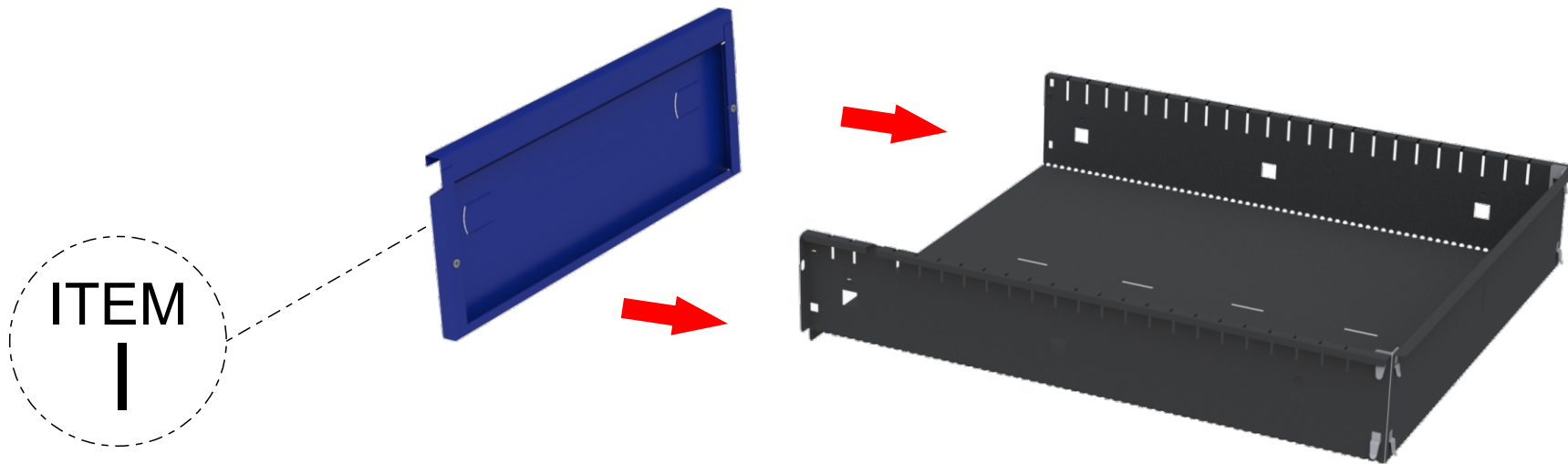
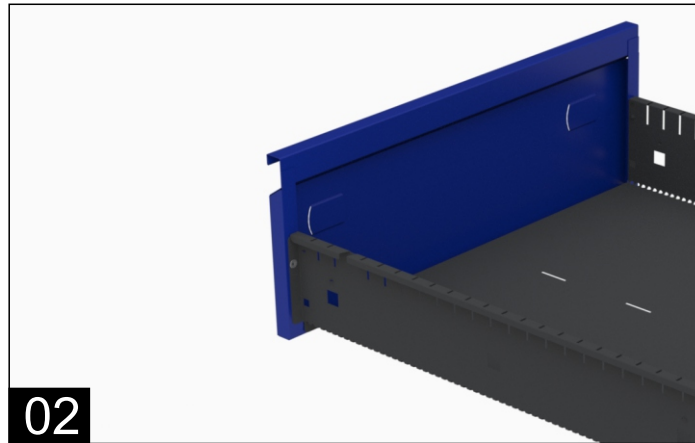
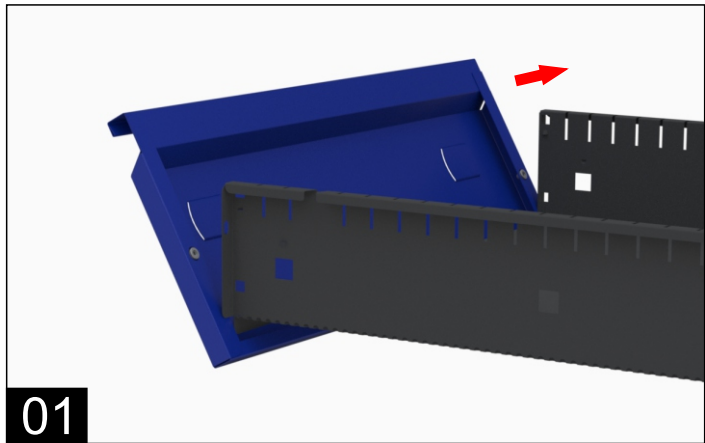


Arquivo AP FI 69 - 06 gavetas

18° Passo

Anterior

Próxima

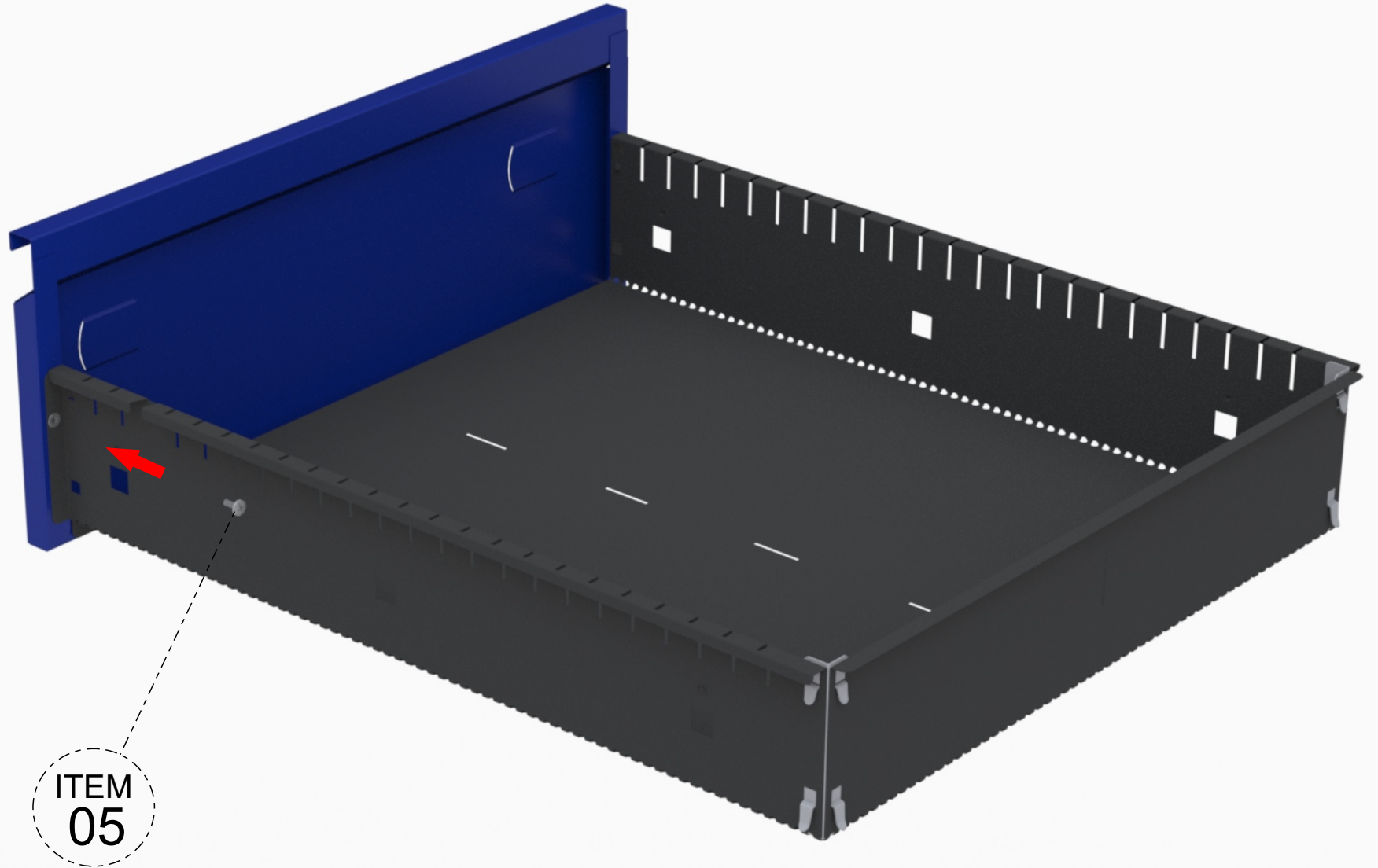


Arquivo AP FI 69 - 06 gavetas

19° Passo

Anterior

Próxima



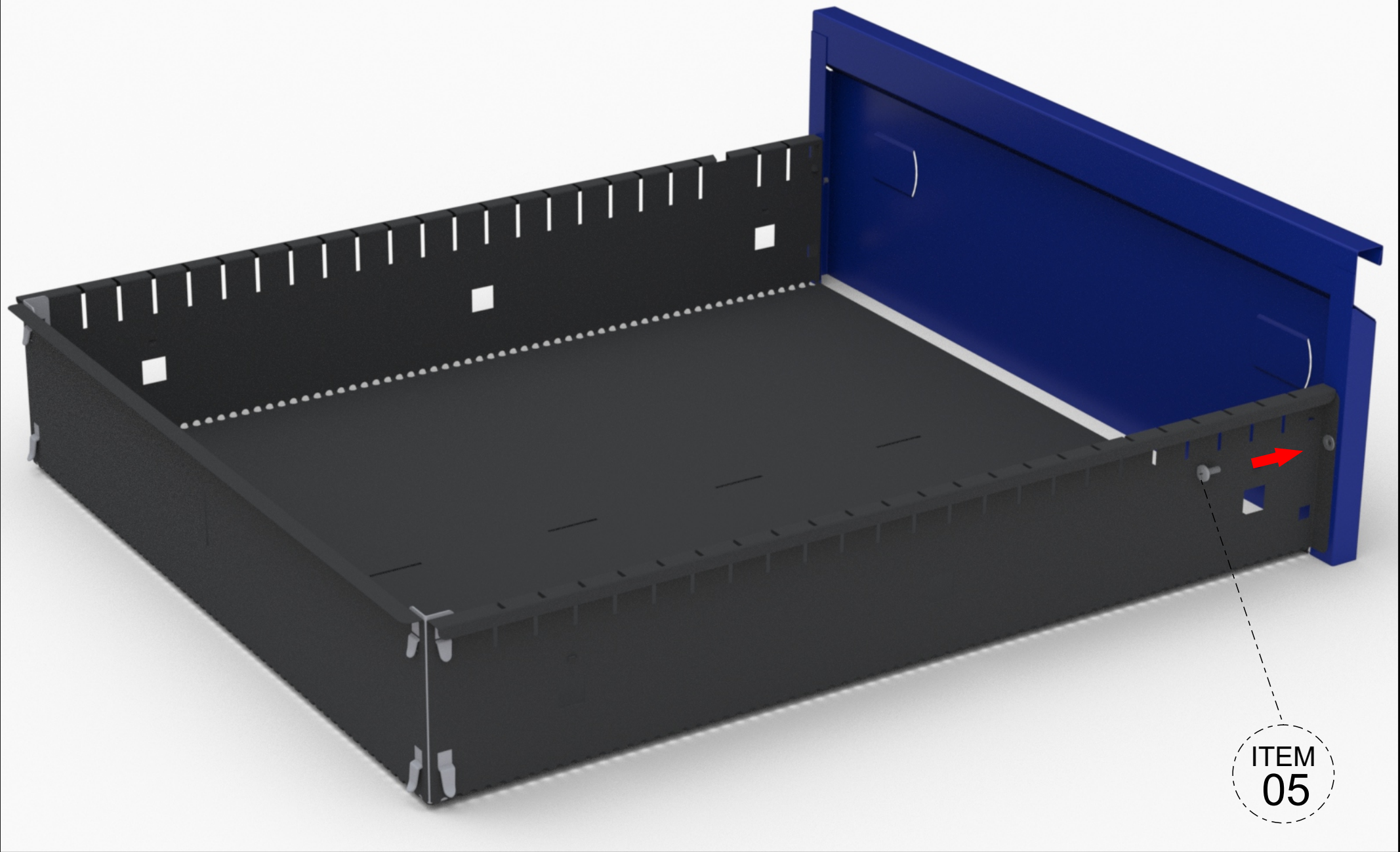
ITEM
05

Arquivo AP FI 69 - 06 gavetas

20° Passo

Anterior

Próxima

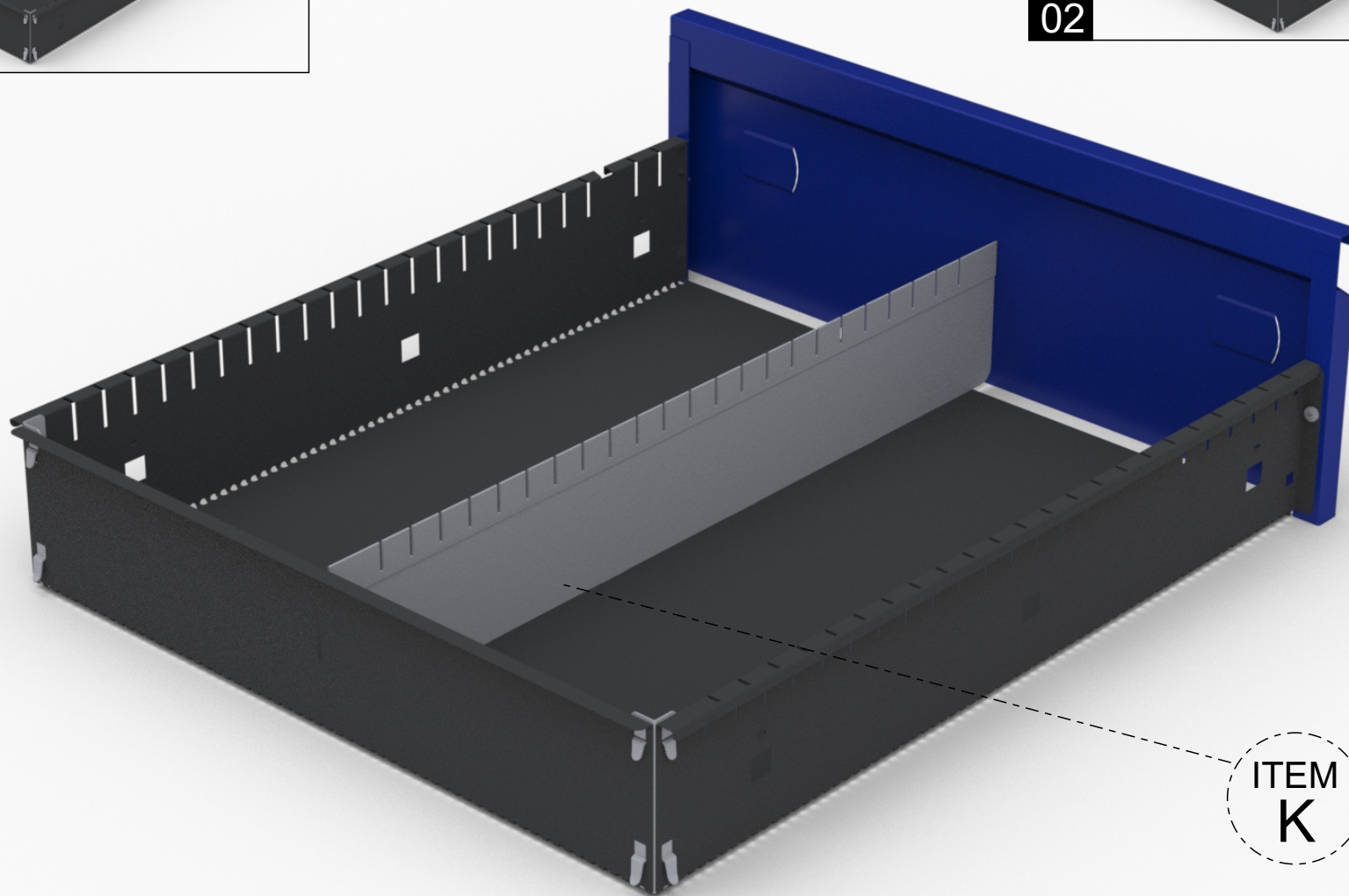
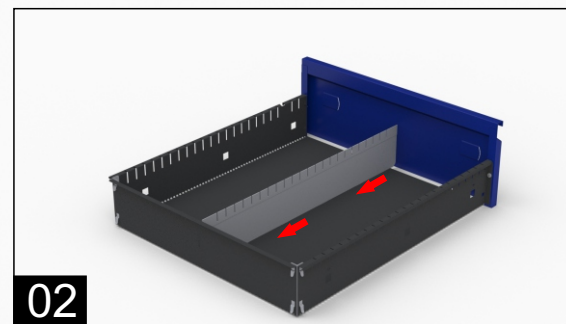
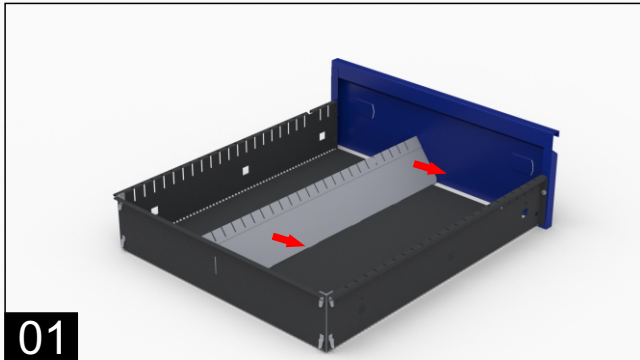


Arquivo AP FI 69 - 06 gavetas

21° Passo

Anterior

Próxima



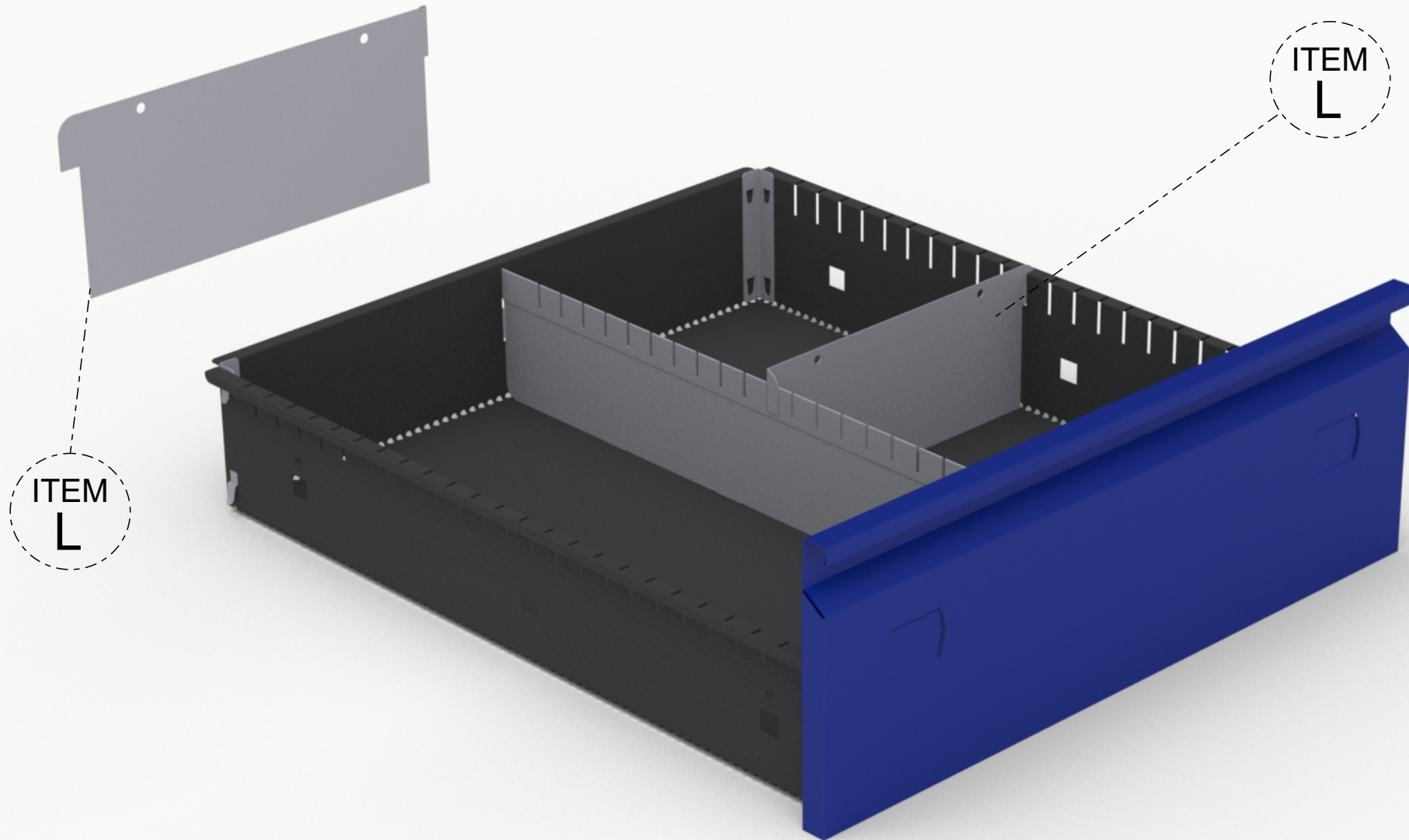
ITEM
K

Arquivo AP FI 69 - 06 gavetas

22° Passo

Anterior

Próxima



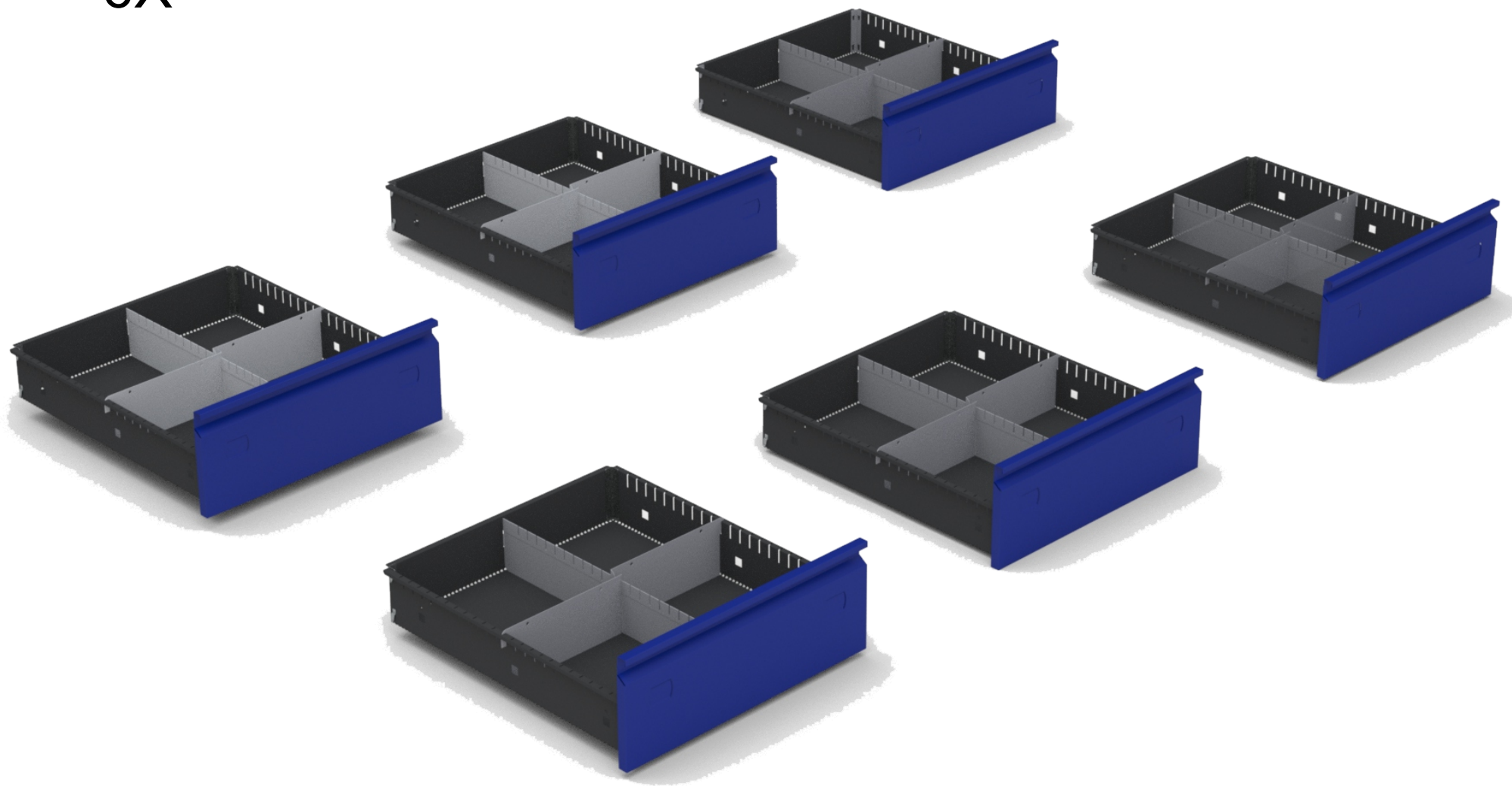
Arquivo AP FI 69 - 06 gavetas

23° Passo

Anterior

Próxima

REPITA
6X

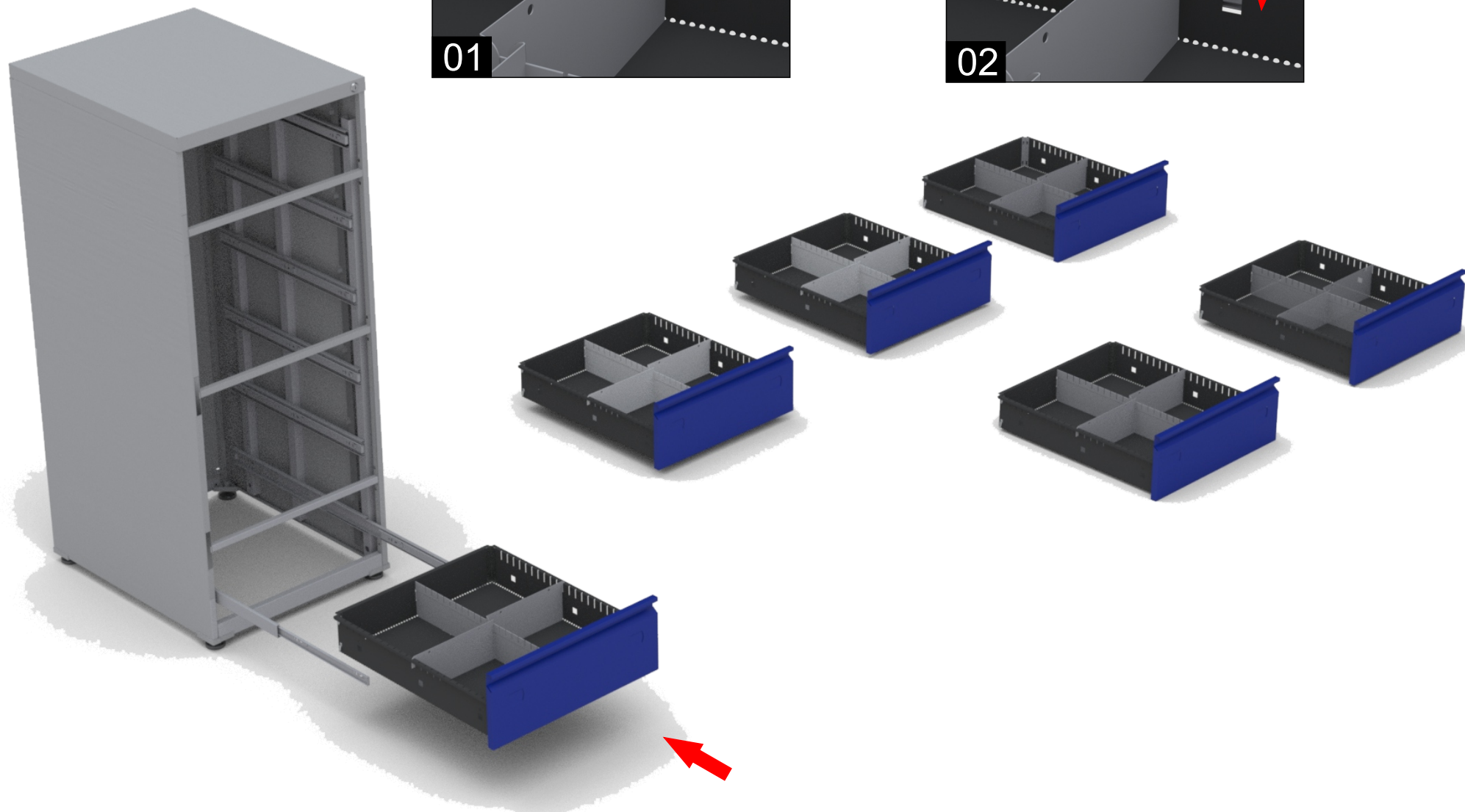
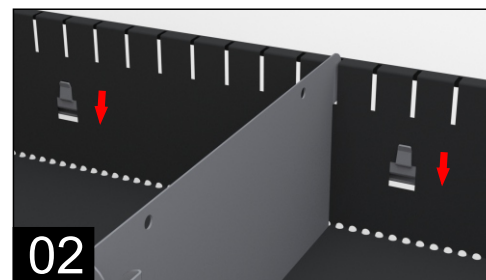
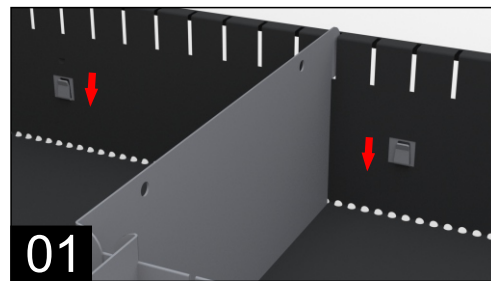


Arquivo AP FI 69 - 06 gavetas

24° Passo

Anterior

Próxima



Arquivo AP FI 69 - 06 gavetas

25° Passo

Anterior

Próxima



Arquivo AP FI 69 - 06 gavetas

26° Passo

Anterior

Próxima

Instrução de Limpeza

Para produtos "MDF, MDP E MADEIRA (PEÇAS ENVERNIZADAS TINGIDAS, LAQUEADAS E COM PINTURA UV)"

- Para a limpeza utilize flanela seca ou pano macio, levemente umedecido com água. Utilize um pano seco em seguida;
- Evite contato com produtos químicos (solventes, thinner, acetona etc) e não utilize nenhum tipo de esponja de aço.

Para produtos "METALICOS"

- Para limpeza utilize flanela seca ou pano macio, levemente umedecido com água;
- Evite contato direto com objetos cortantes;
- Evite contato com produtos químicos e abrasivos (solventes, thinner, acetona etc) e não utilize nenhum tipo de esponja de aço;

Arquivo AP FI 69 - 06 gavetas

Anterior

Próxima

GARANTIA

- 1 - Nossos produtos possuem um prazo de garantia de 01 ano para defeitos de fabricação a partir da emissão da Nota Fiscal da fábrica, incluído os 90 dias determinados pelo Código de Defesa do Consumidor.
- 2 - O prazo para troca de produtos avariados parcialmente ou inteiro, referente às peças de acabamentos sujeitas ao desgaste natural, ficarão restritas ao prazo legal de 90 dias a partir da emissão da Nota Fiscal.
- 3 - A empresa somente fará a reposição de partes e componentes dos produtos nos termos discriminados abaixo e que comprovarem a existência do alegado defeito de material ou fabricação.
- 4 - A garantia é válida para defeitos de fabricação detectados por via e-mail, pelo site “Alô Pandin” ou pela Central de Atendimento (telefone na Etiqueta) e toma-se nula quando:
 - Problemas ocorridos por montagem em desacordo com o manual de instrução ou relacionados a adaptações ou alterações realizadas no produto;
 - Defeitos e desgaste no acabamento, partes e/ou peças ocorridos por uso intenso ou exposição a condições adversas e não previstas, tais como umidade excessiva, intempéries, maresia, frio e calor intensos, cupim e pragas de madeira em geral, sinistros, acidentes, quedas ou agentes da natureza;
 - Problemas ocorridos devido as condições inadequadas do local de instalação do produto, tais como pisos desnivelados, paredes pouco resistentes e fora do prumo, etc;
 - Danos causados por serviços ou consertos contratados pelo consumidor, descuido, maus tratos, limpeza e/ou manutenção em desacordo com as instruções contidas no manual;
- 5 - Todas as reclamações e defeitos observados durante o prazo da garantia serão atendidos mediante a apresentação da nota fiscal de compra e entrando em contato com nossa central de atendimento.
- 6 - A empresa reserva-se o direito de alterar as características gerais, técnica e estética, introduzir melhoramentos a sua linha de produtos em qualquer momento, sem incorrer na obrigação de efetuar o mesmo nos produtos em estoque ou já vendidos.
- 7 - Em caso de troca total do produto ou de peças, a empresa efetuará o envio do mesmo após comprovação da empresa.

Arquivo AP FI 69 - 06 gavetas

Anterior

Próxima

INSTRUÇÃO DE MONTAGEM

Rede Sociais

*Siga-nos nas Redes Sociais
aperte sobre a imagem*

PANDIN[®]

Soluções em Ambientes



/pandinofficial



WhatsApp SAC



@pandinmoveis



PandinOfficial

Arquivo AP FI 69 - 06 gavetas

Anterior