

INSTRUÇÃO DE MONTAGEM

EMIÇÃO: 17/08/2020
REVISÃO: 000 (13/08/2020)

 /pandinoficial
 @pandinmoveis

PANDIN®

Soluções em Ambientes



Arquivo SLM
04 GAVETAS

Linka Aço:
APDFD04SLM



Assista o Vídeo de Montagem

Próxima



MATERIAS GABINETE

CODIGO	PRODUTO	DESENHO	QUANTIDA
A	LATERAL MONTADA DIREITA		01
B	LATERAL MONTADA ESQUERDA		01
C	TRAVA CENTRAL		01
D	TRAVA INFERIOR TRASEIRA		01
E	TRAVA INFERIOR FRONTAL		01
F	TRAVA SUPERIOR TRASEIRA		01
G	RETAGUARDA		01
H	TAMPO MONTADO		01
01	PARAFUSO M4X10 COM LENTINHA		12
02	PÉ NIVELADOR		04
03	BUCHA		04
04	PARAFUSO M4 X 10		12
05	CANTONEIRA		04
05	PARAFUSO M4X10 ZL		04

Arquivo SLM 04 Gavetas

Anterior

Início

Próxima

MATERIAS GAVETAS

CODIGO	PRODUTO	DESENHO	QUANTIDADE
A	FRENTE DE GAVETA		04
B	VARETA PARA PASTA		08
C	CANTON. FTAL DIREITA		04
D	CANTON. FTAL ESQUERDA		04
E	CANTON. INFERIOR		08
F	CORPO DE GAVETA		04
01	PARAFUSO M4X10 ZL		08

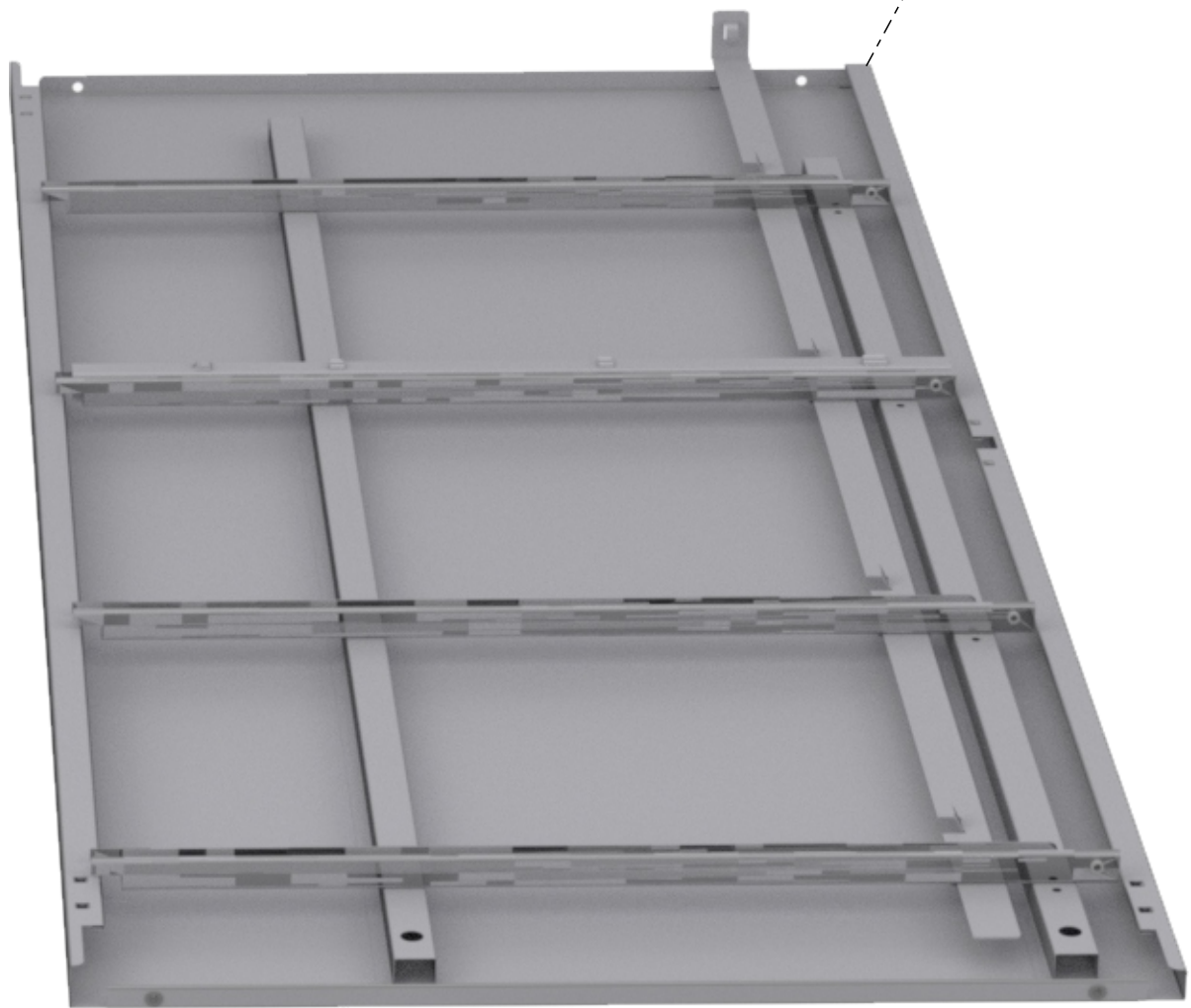
Gaveteiro

Anterior

Início

Próxima

ITEM
A



Arquivo SLM 04 Gavetas

Anterior

Início

Próxima

ITEM
B



Arquivo SLM 04 Gavetas

Anterior

Início

Próxima

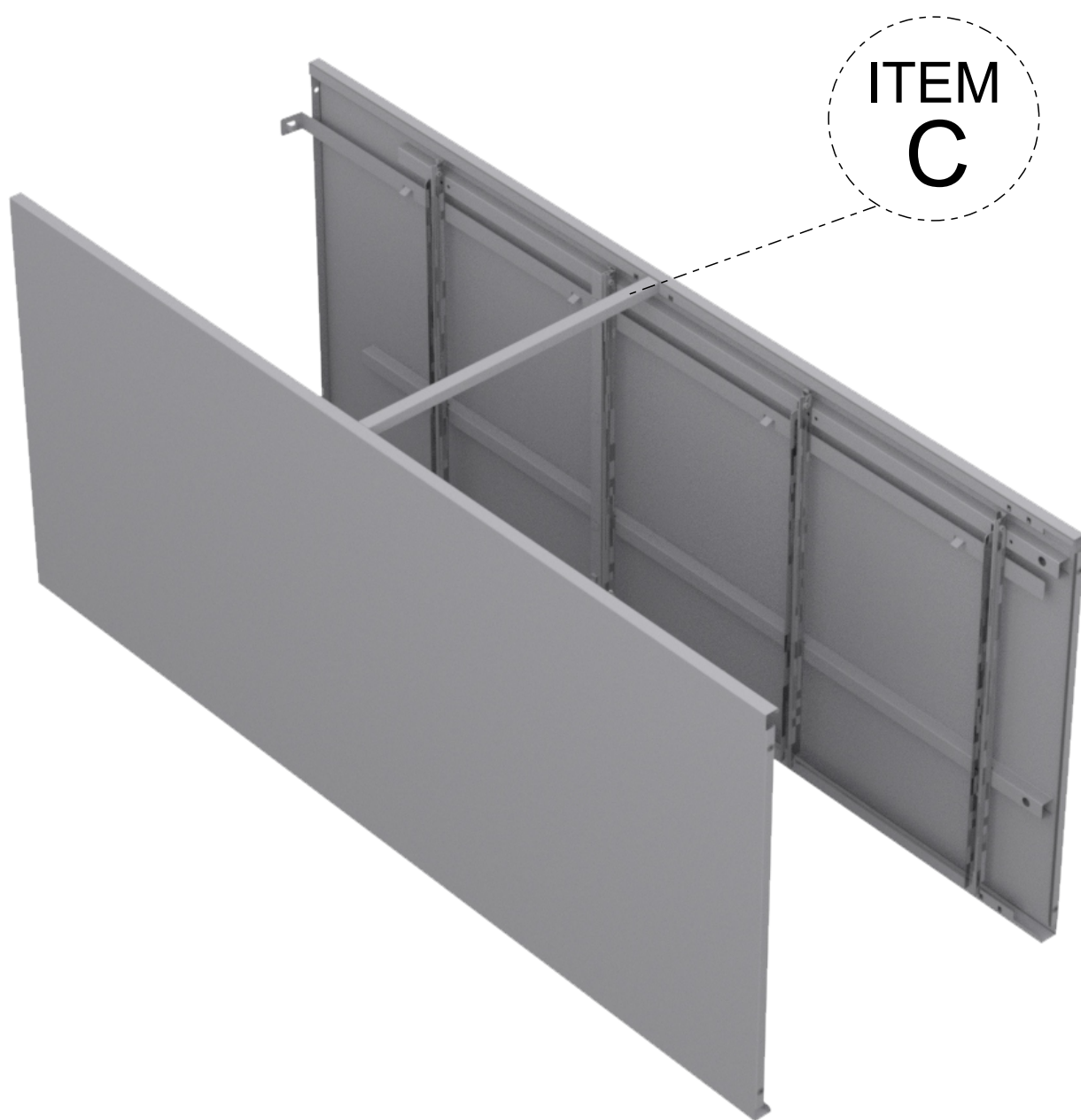
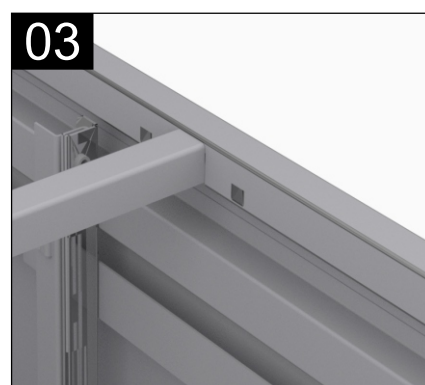
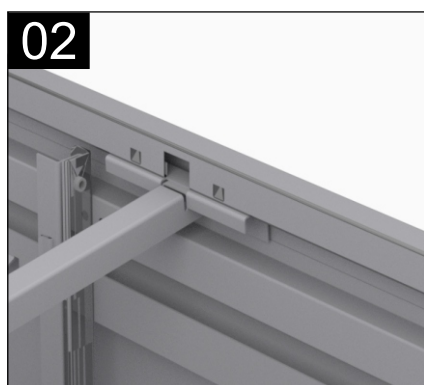


Arquivo SLM 04 Gavetas

Anterior

Início

Próxima

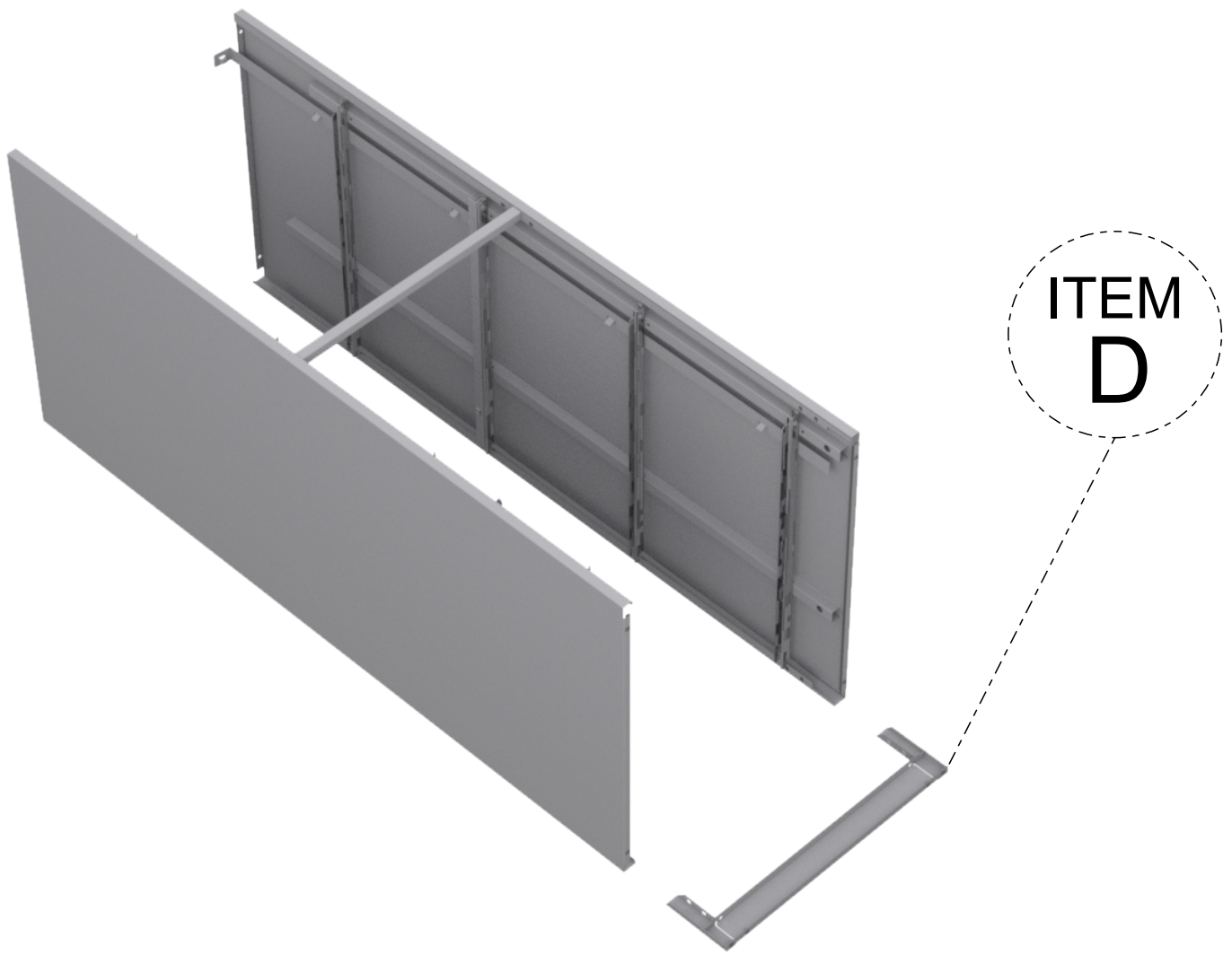
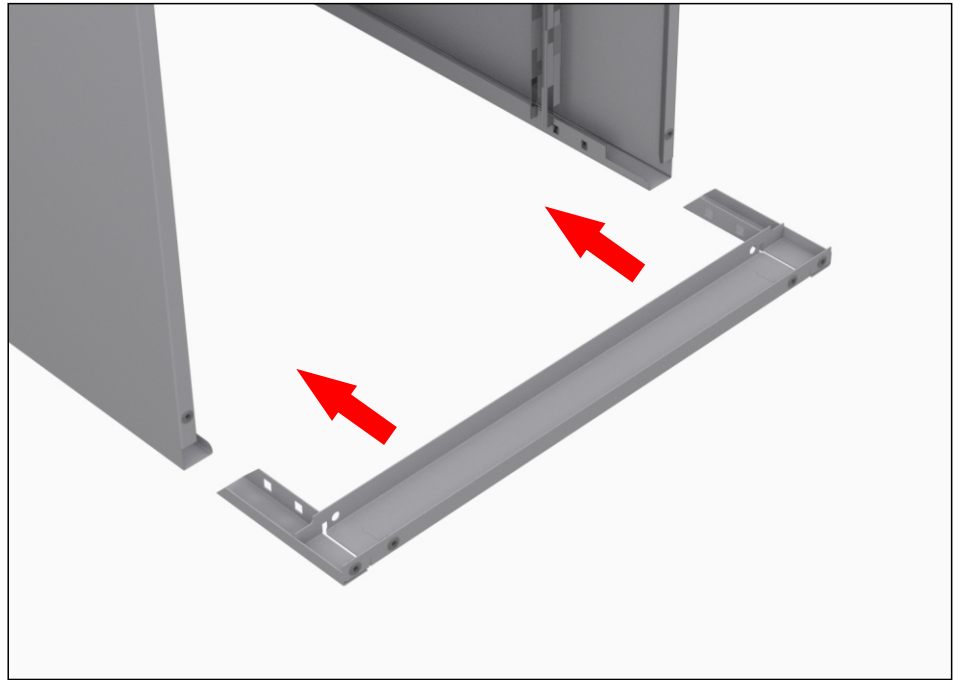


Arquivo SLM 04 Gavetas

Anterior

Início

Próxima



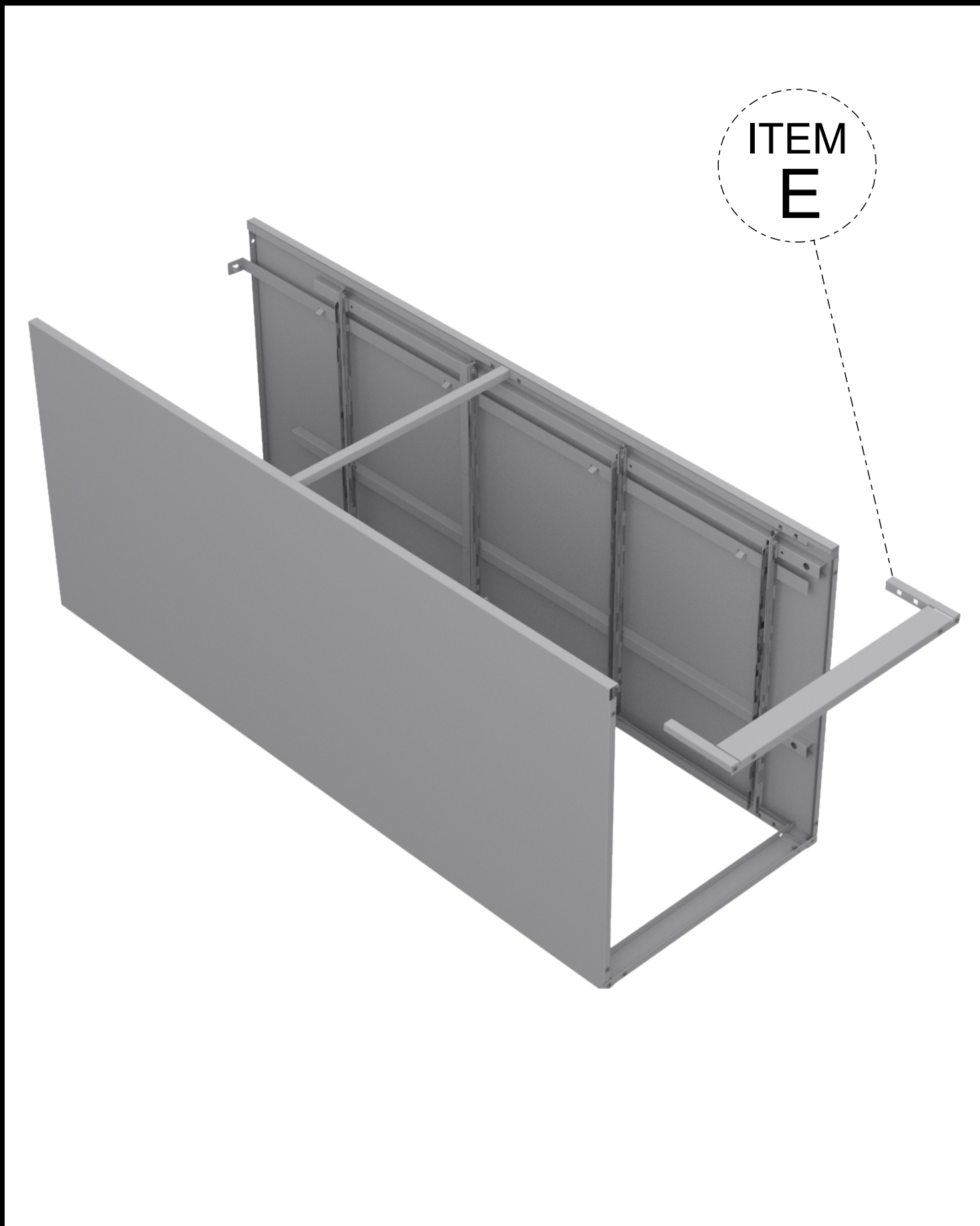
ITEM
D

Arquivo SLM 04 Gavetas

Anterior

Início

Próxima

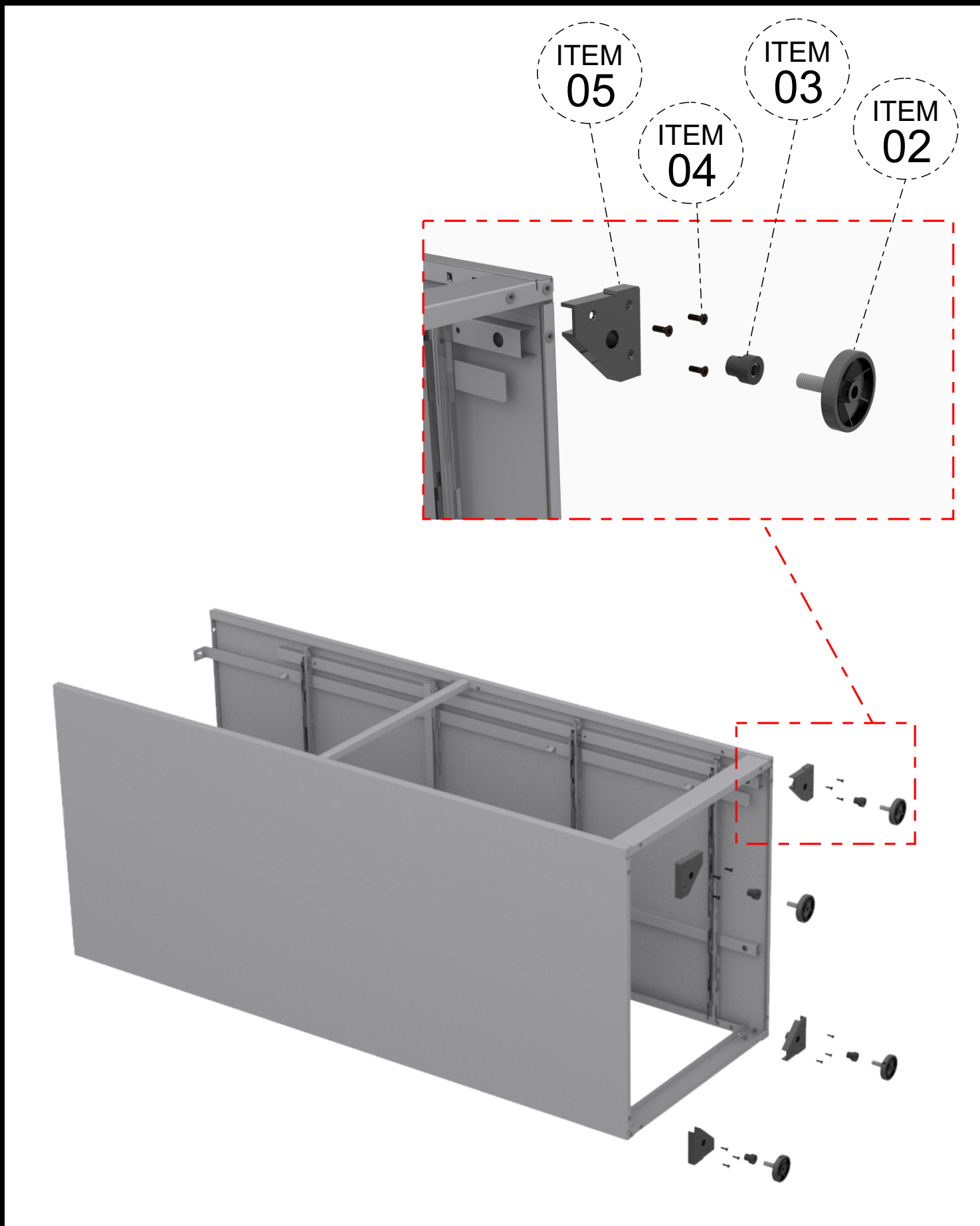


Arquivo SLM 04 Gavetas

Anterior

Início

Próxima

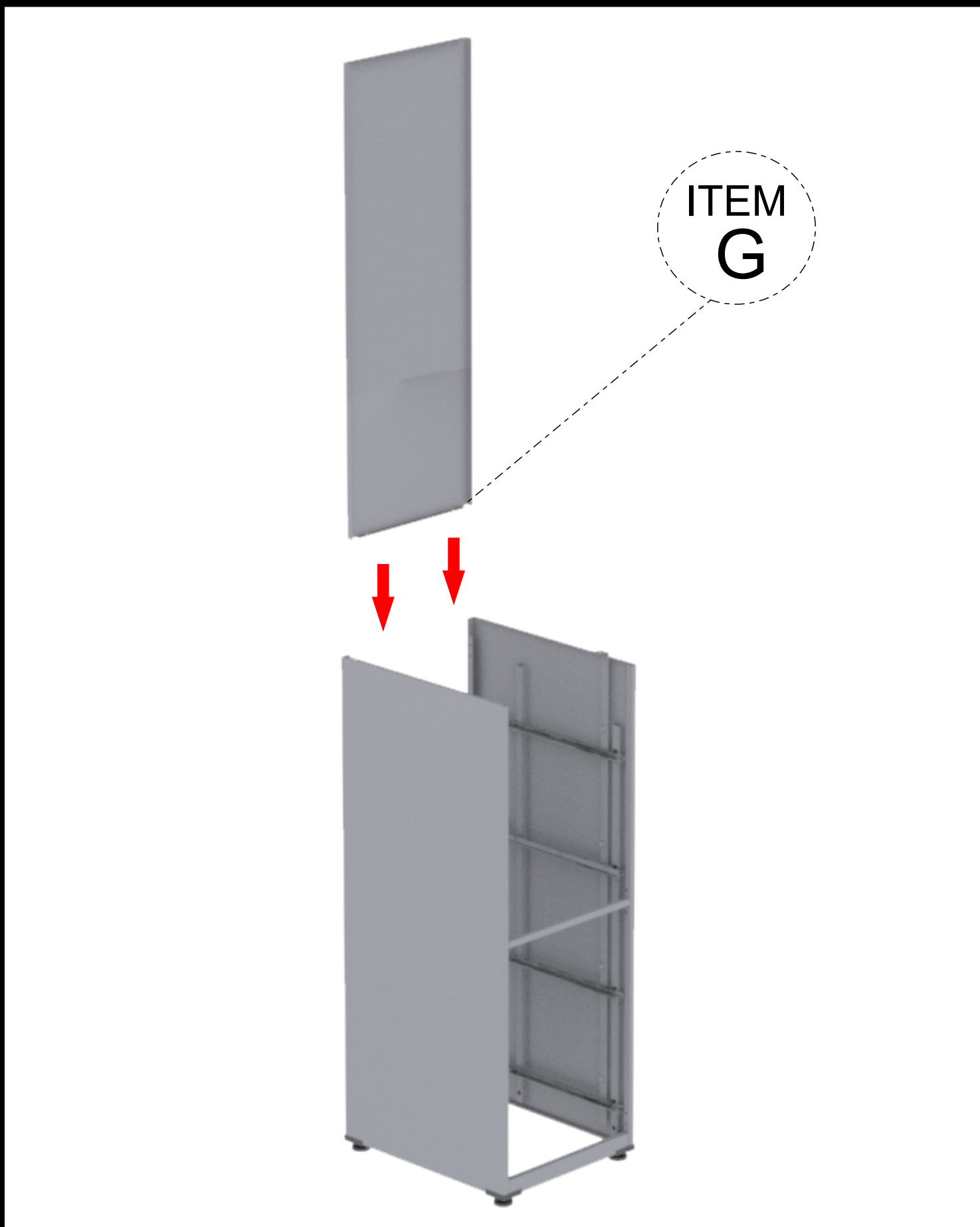


Arquivo SLM 04 Gavetas

Anterior

Início

Próxima



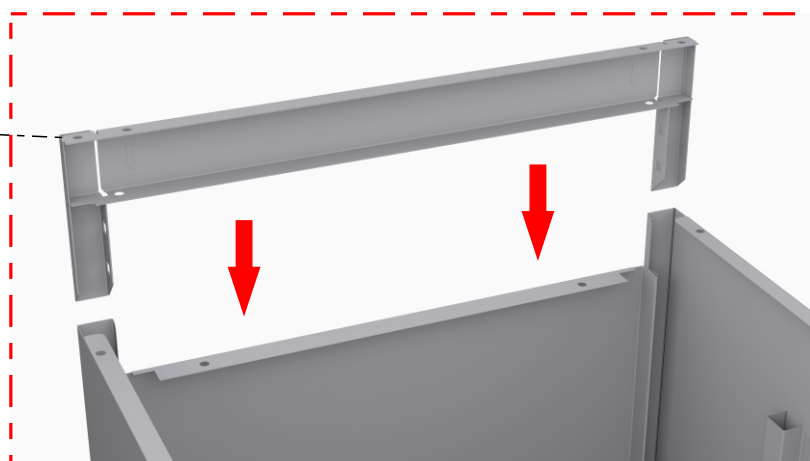
Arquivo SLM 04 Gavetas

Anterior

Início

Próxima

ITEM
J



Arquivo SLM 04 Gavetas

Anterior

Início

Próxima

ITEM
H



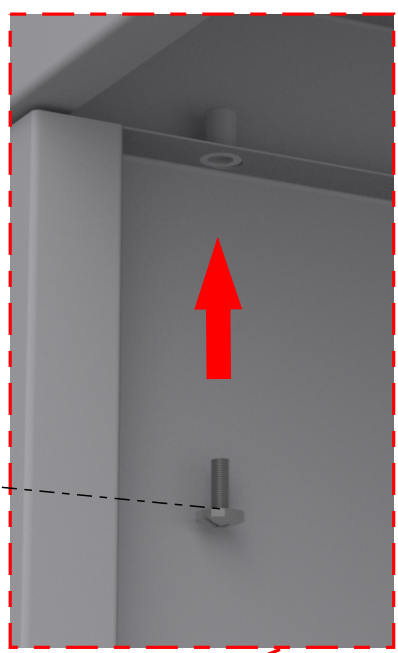
Arquivo SLM 04 Gavetas

Anterior

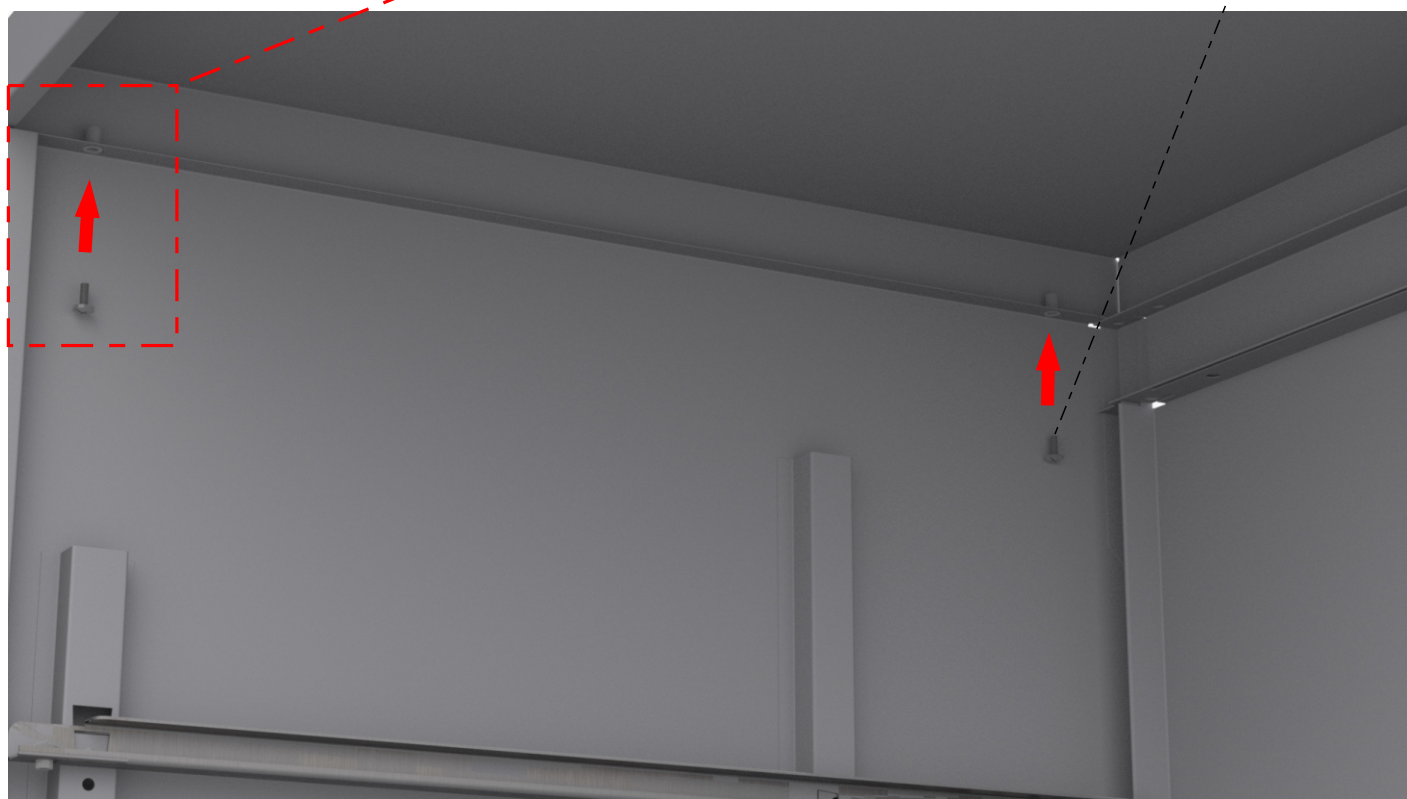
Início

Próxima

ITEM
05

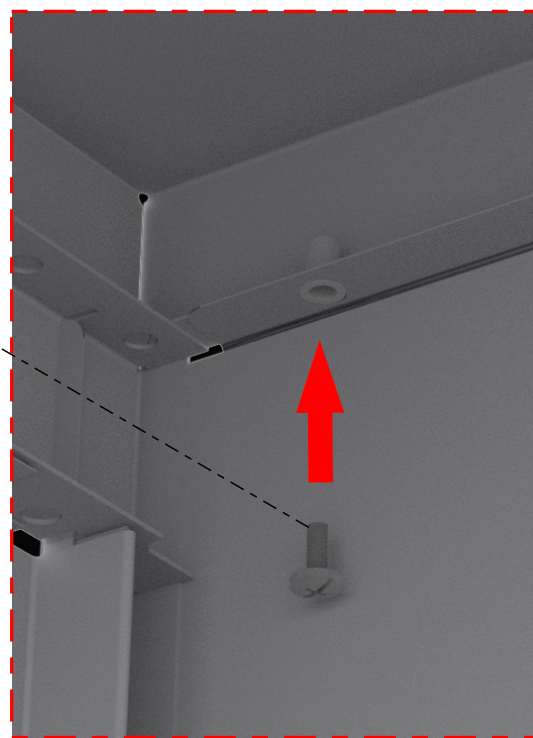


ITEM
05

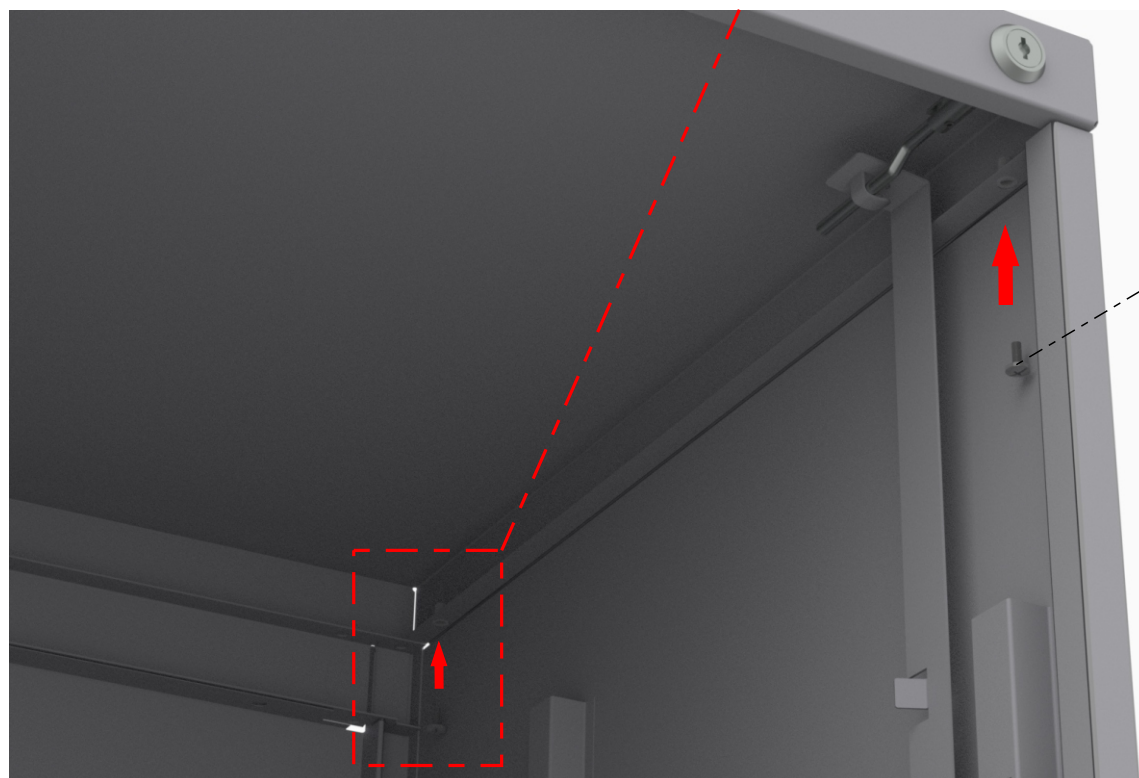


Arquivo SLM 04 Gavetas

ITEM
05



ITEM
05



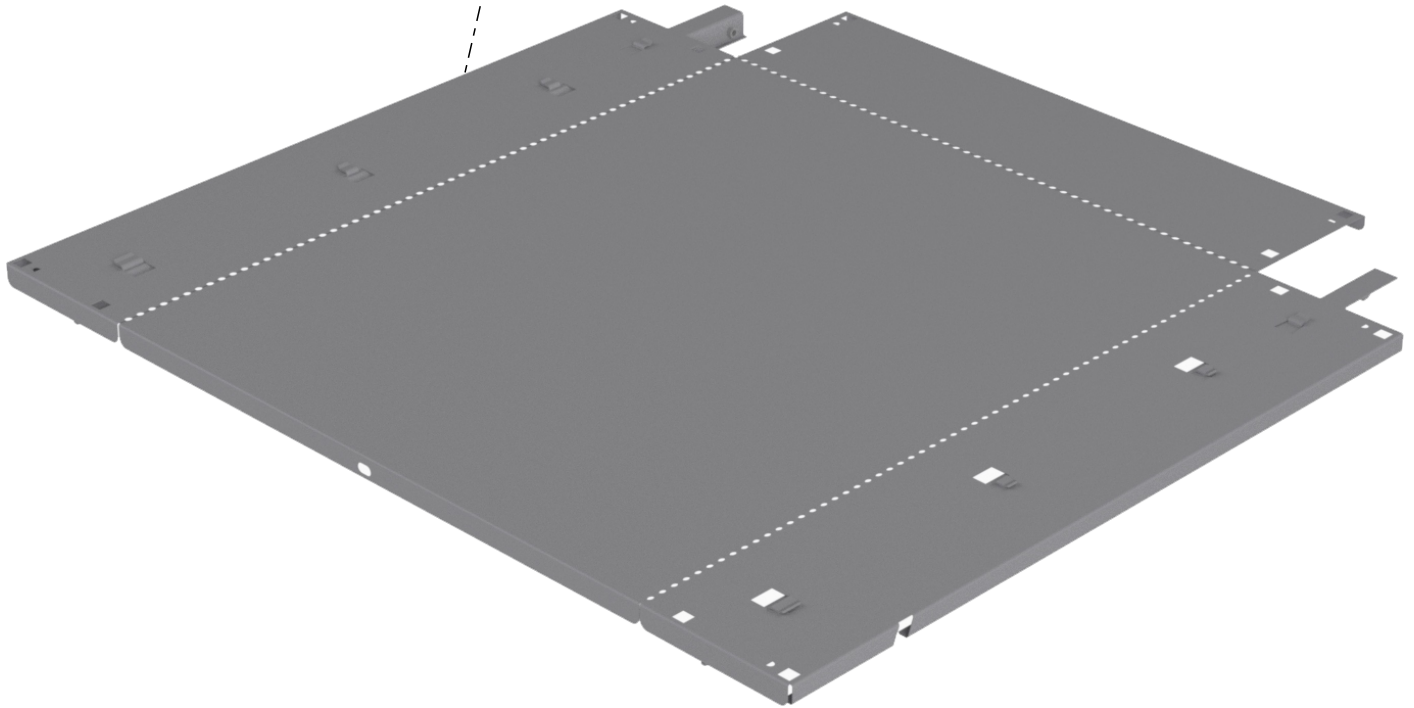
Arquivo SLM 04 Gavetas

Anterior

Início

Próxima

ITEM
F

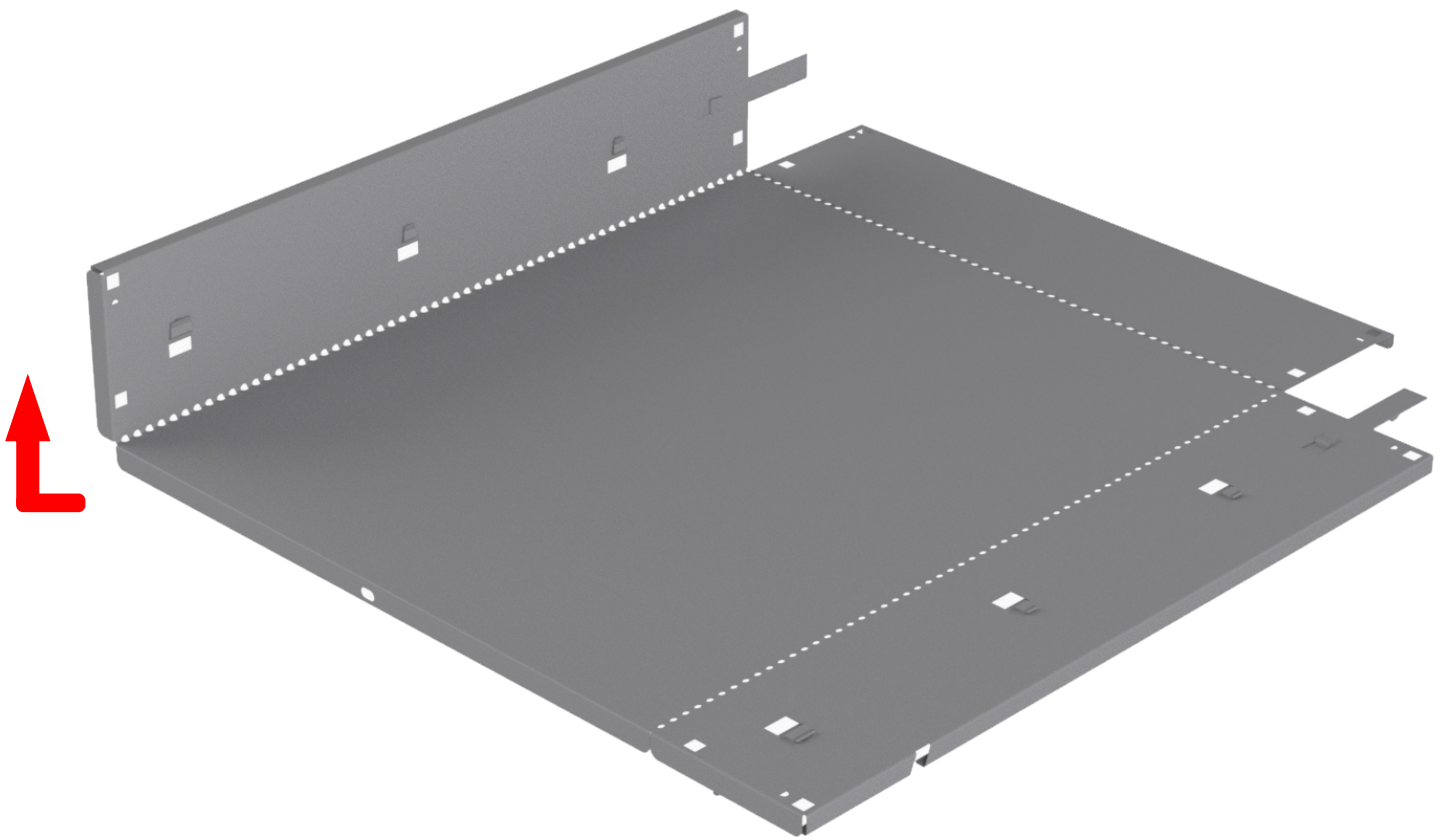


Arquivo SLM 04 Gavetas

Anterior

Início

Próxima

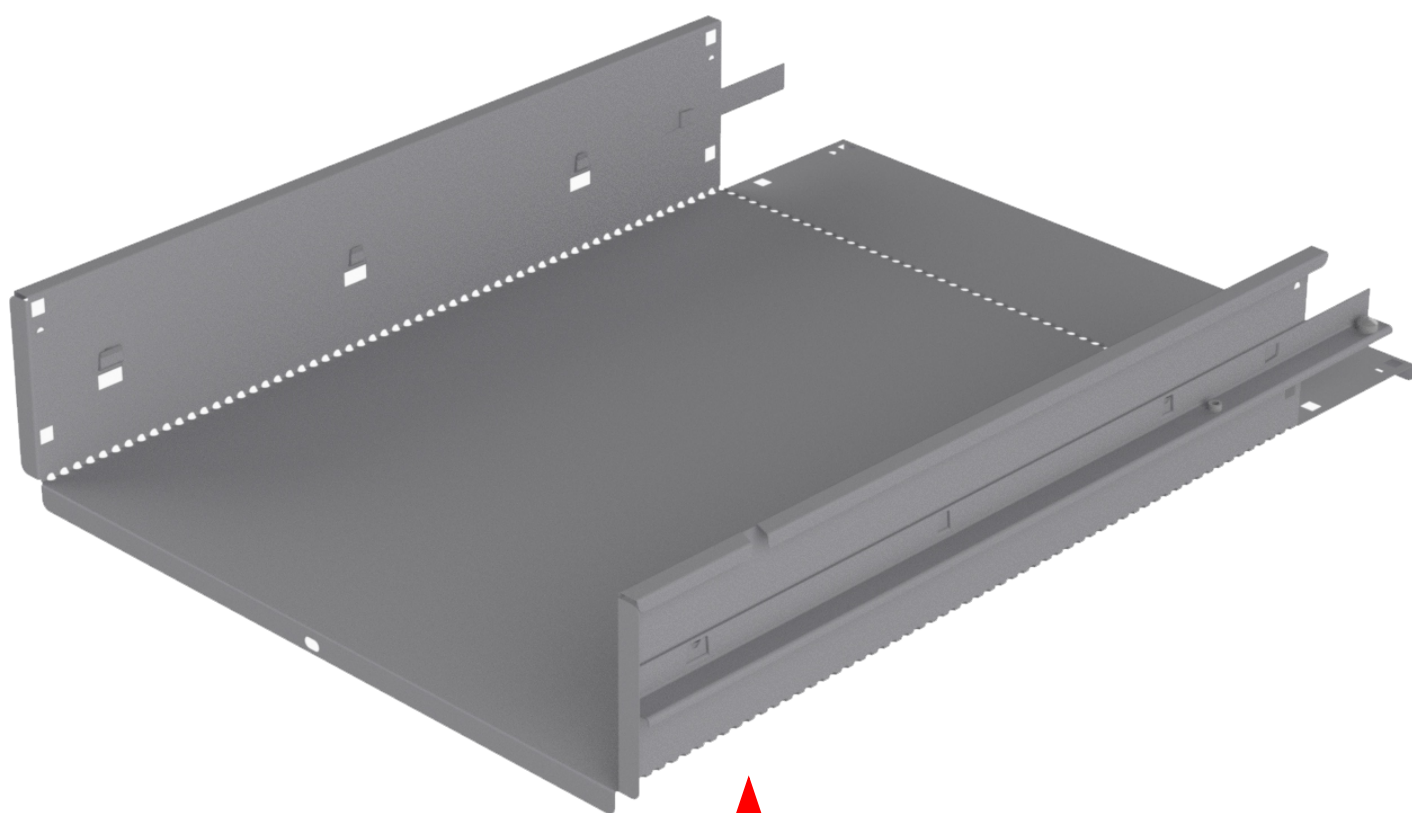


Arquivo SLM 04 Gavetas

Anterior

Início

Próxima

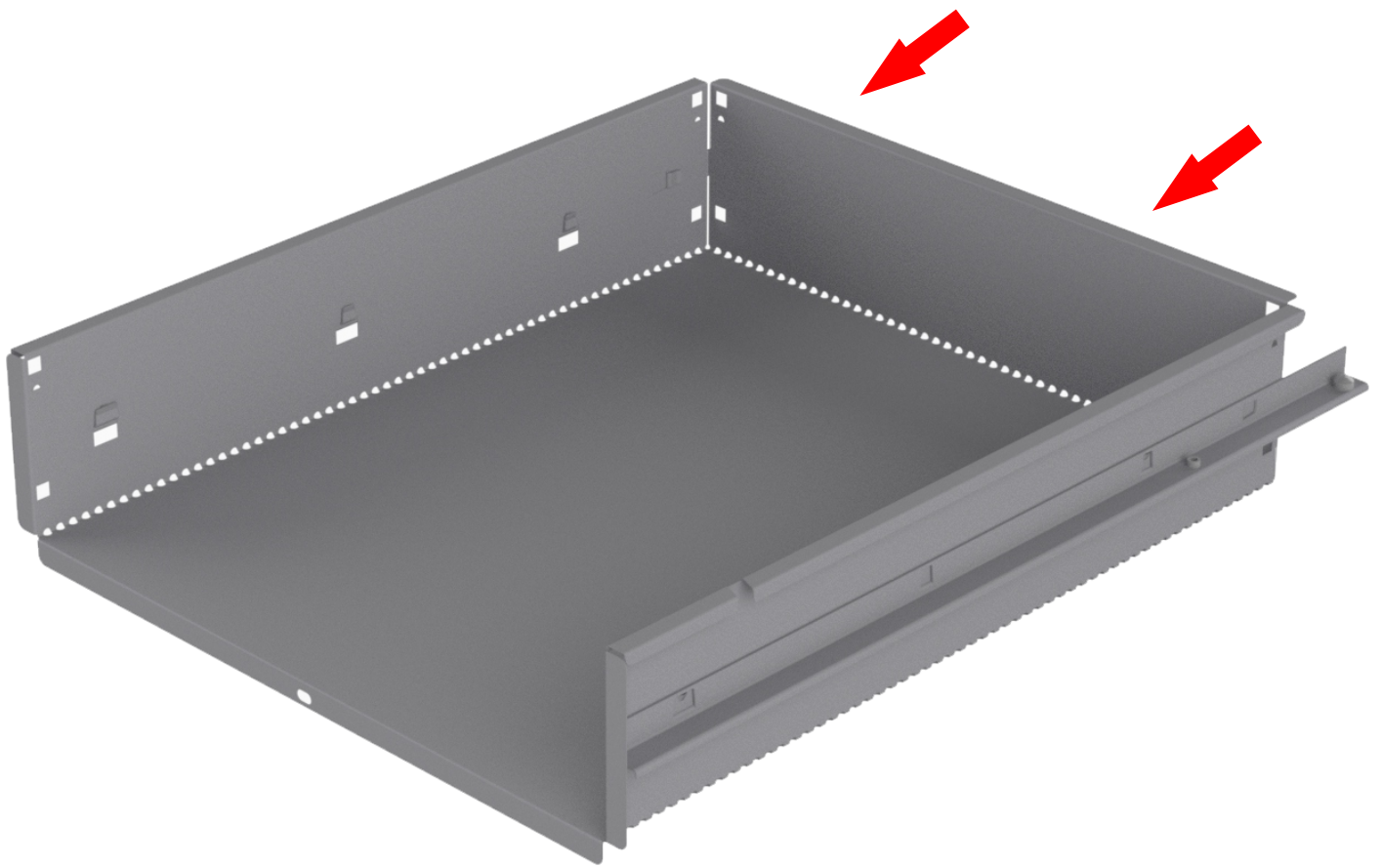


Arquivo SLM 04 Gavetas

Anterior

Início

Próxima

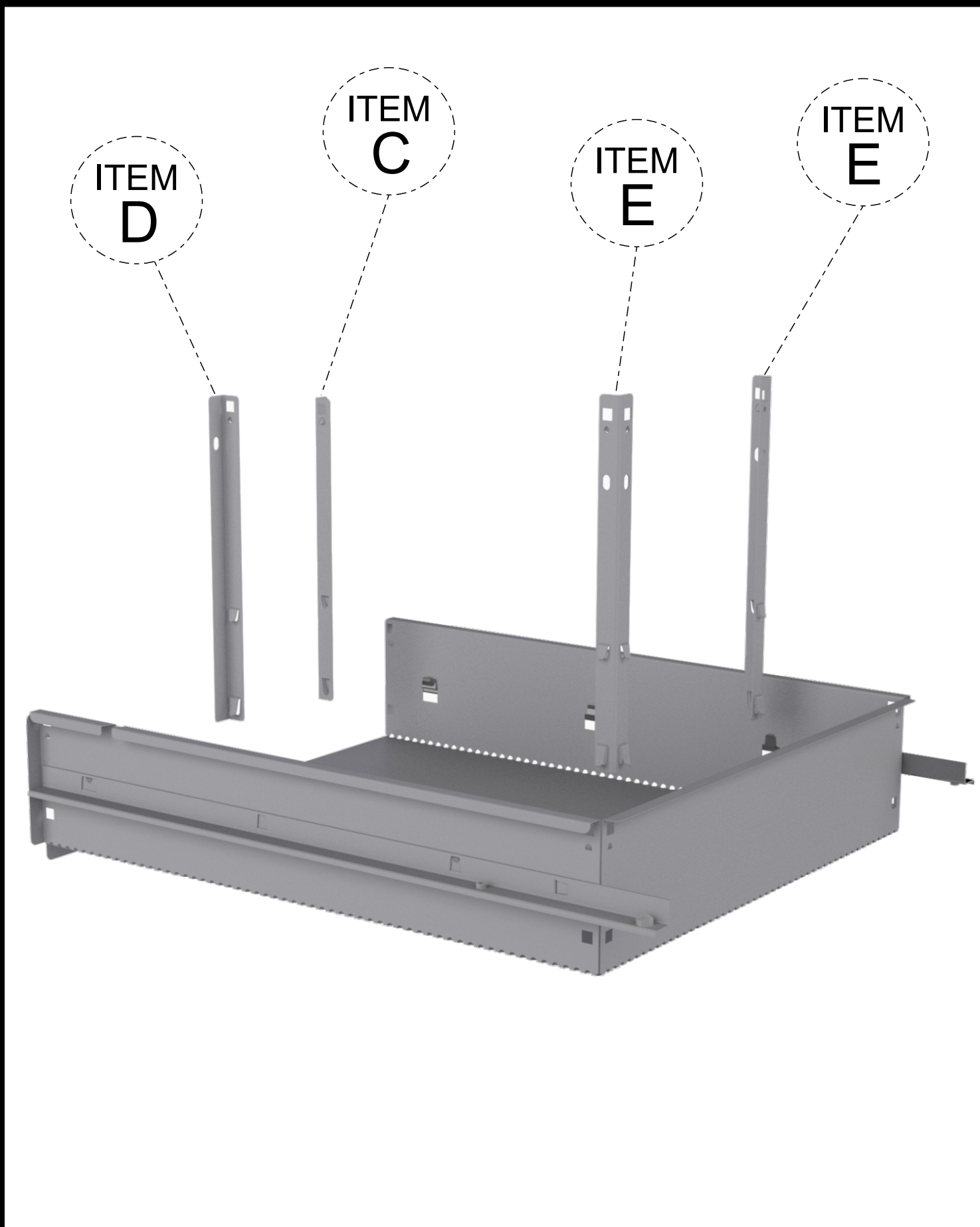


Arquivo SLM 04 Gavetas

Anterior

Início

Próxima

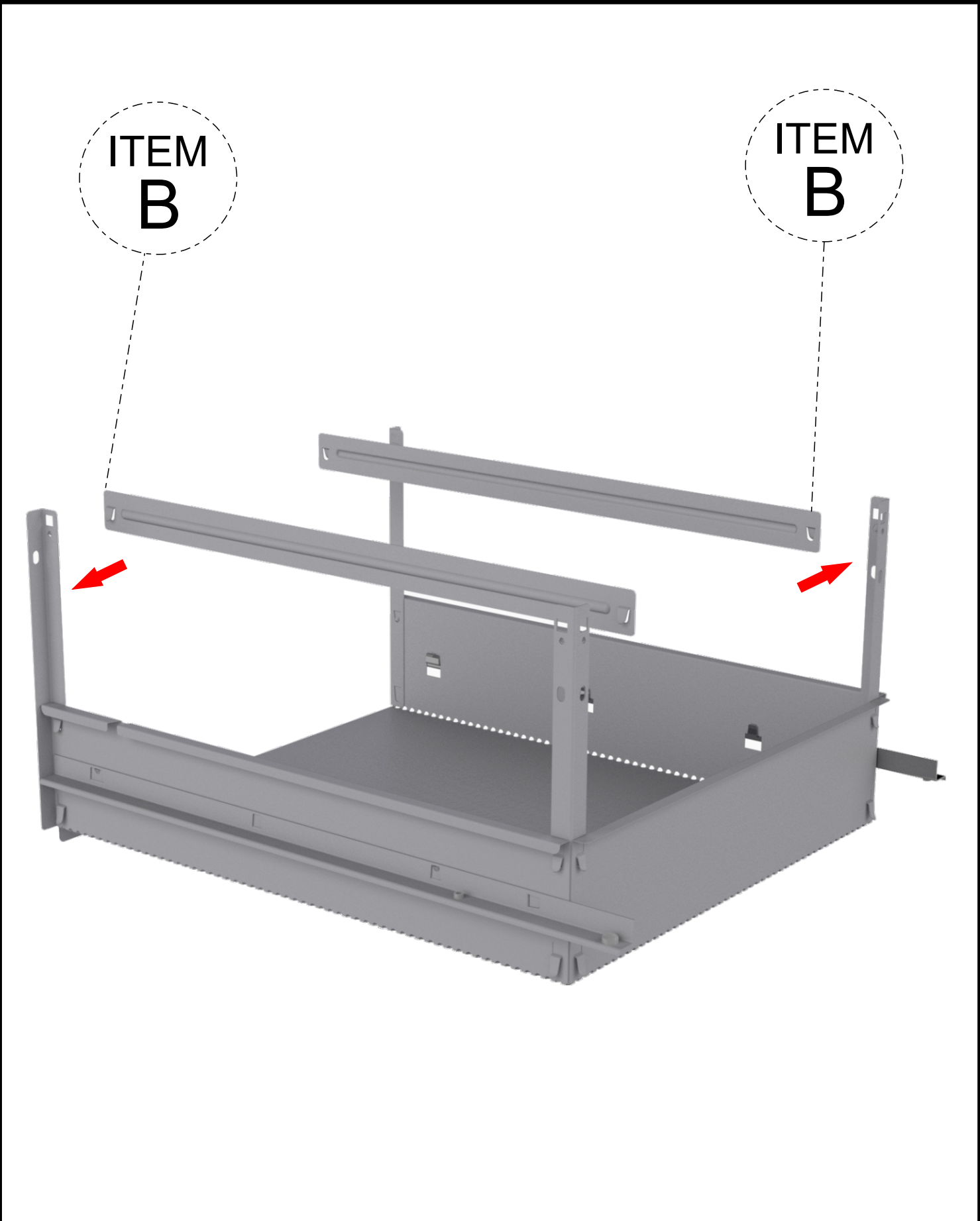


Arquivo SLM 04 Gavetas

Anterior

Início

Próxima

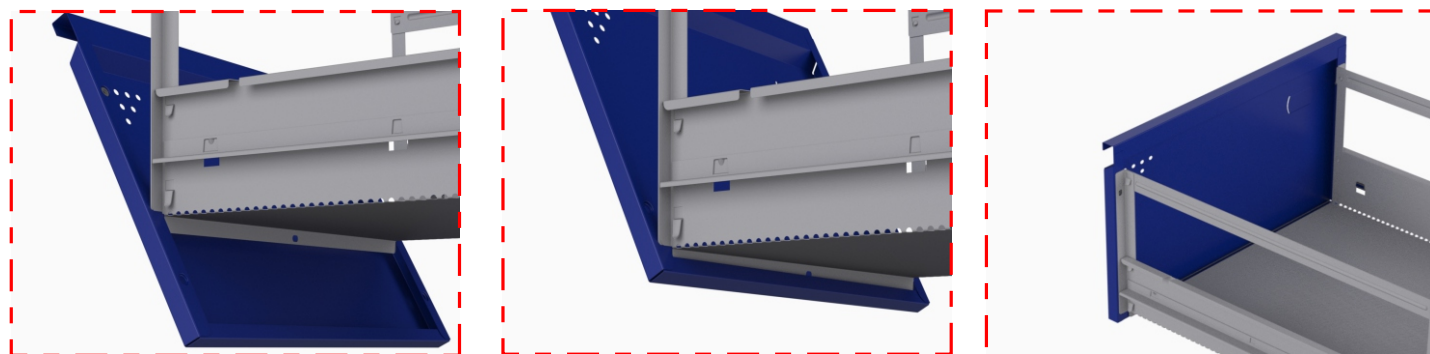


Arquivo SLM 04 Gavetas

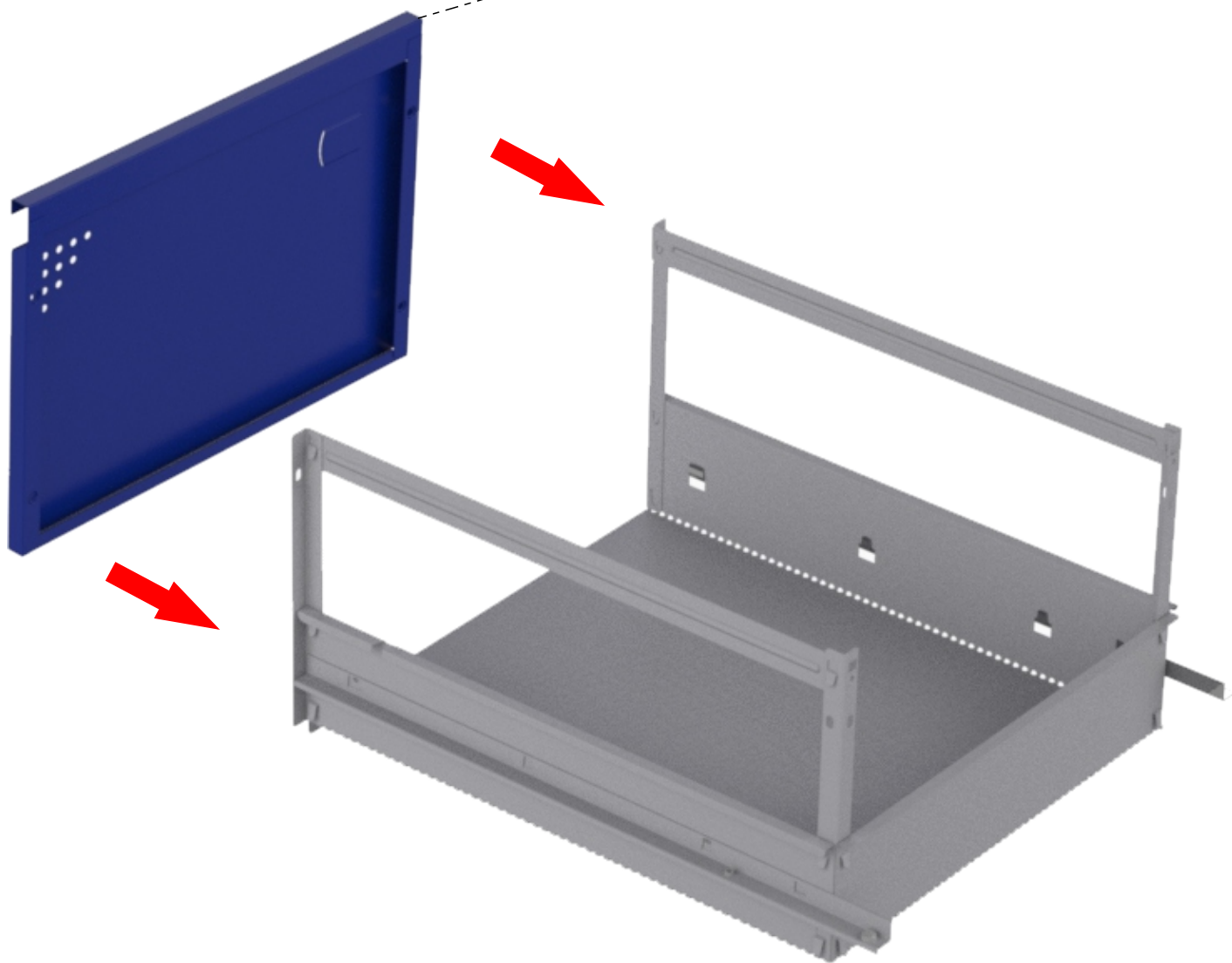
Anterior

Início

Próxima



ITEM
A



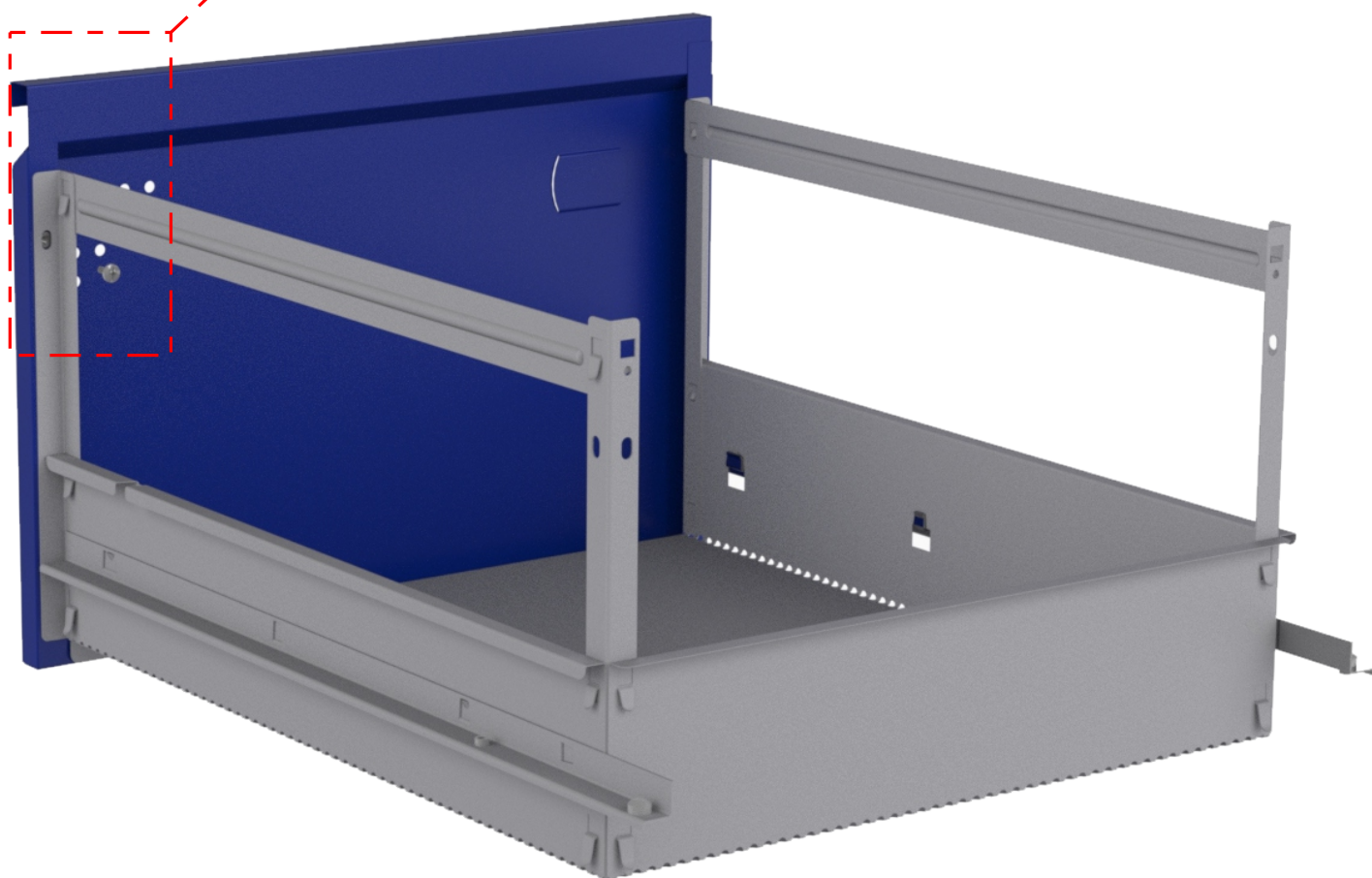
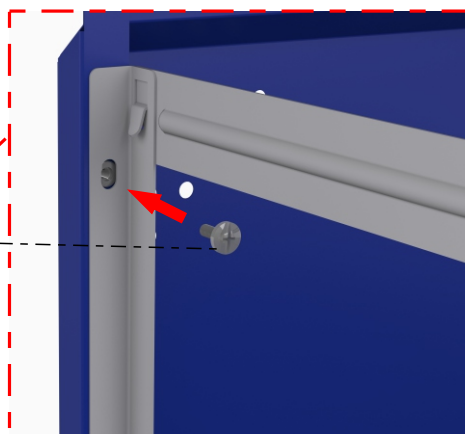
Arquivo SLM 04 Gavetas

Anterior

Início

Próxima

ITEM
01



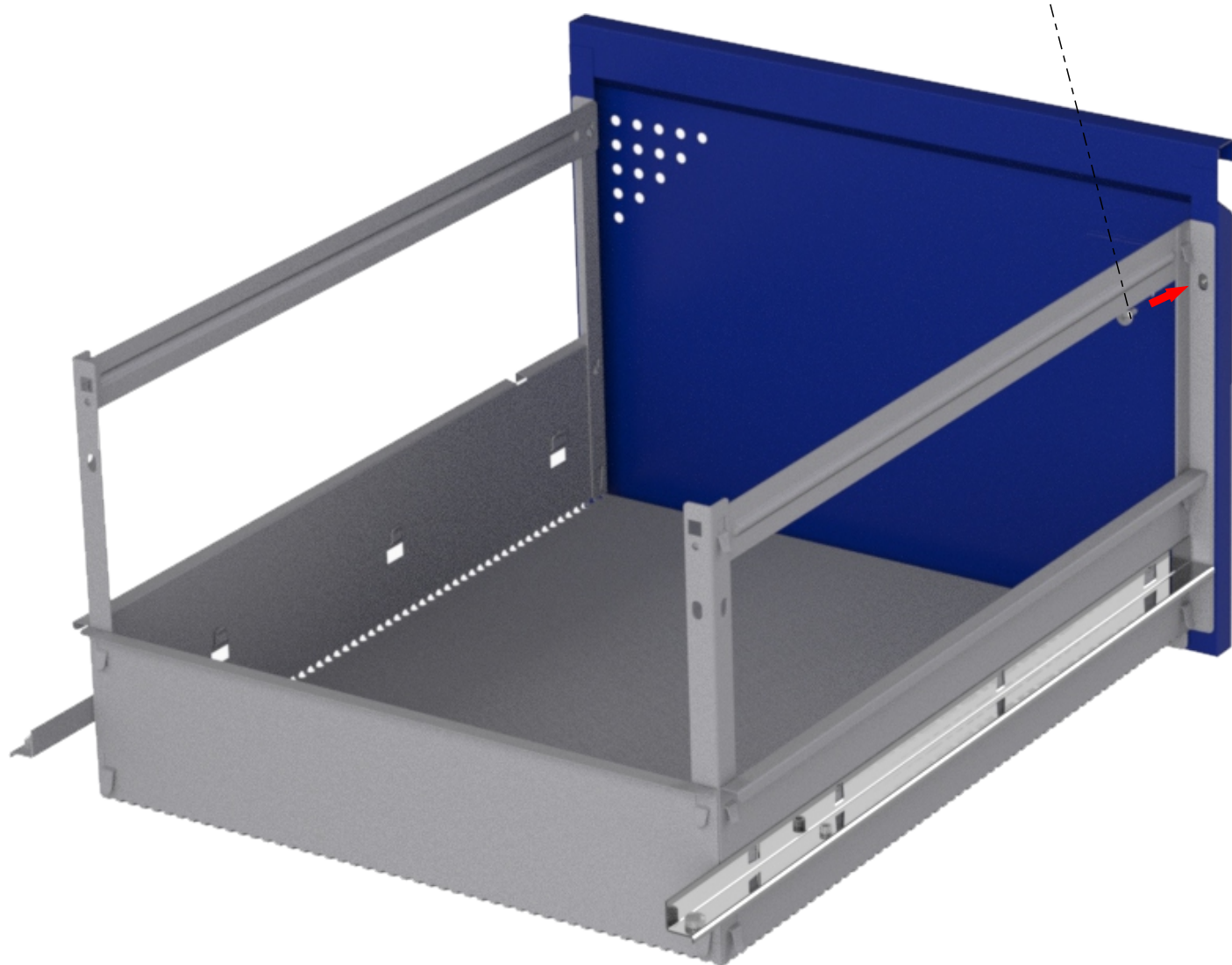
Arquivo SLM 04 Gavetas

Anterior

Início

Próxima

ITEM
01



Arquivo SLM 04 Gavetas

Anterior

Início

Próxima

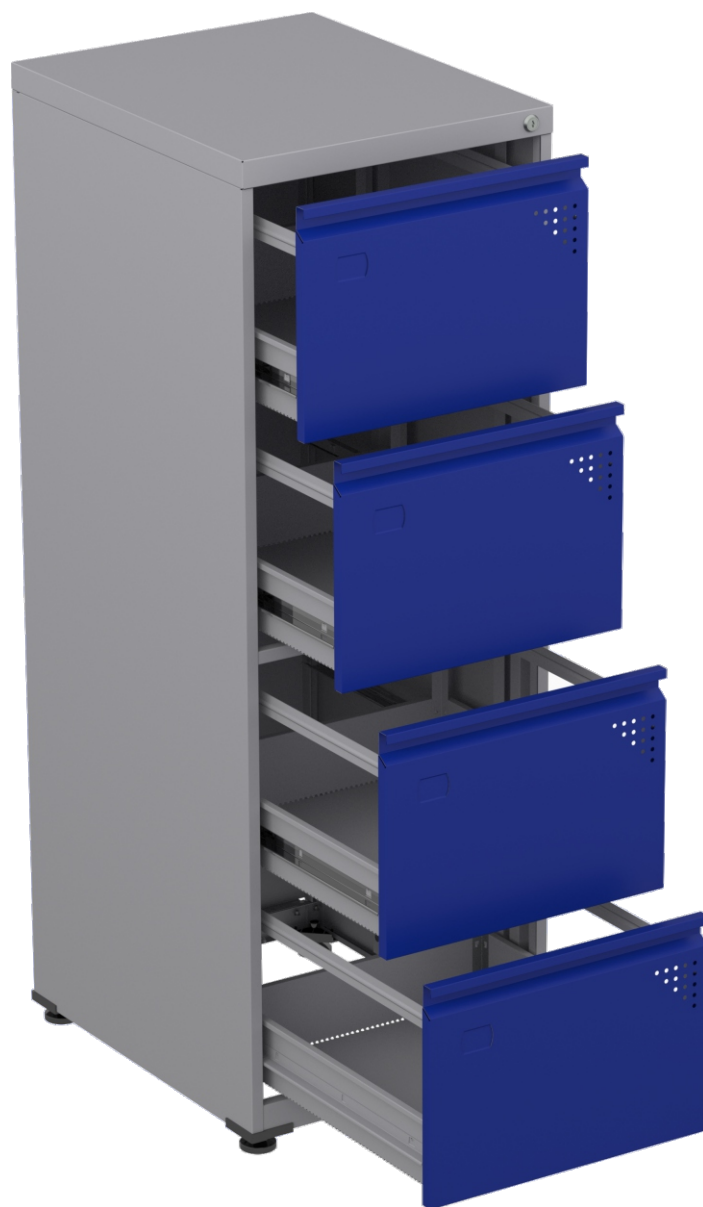


Arquivo SLM 04 Gavetas

Anterior

Início

Próxima



Arquivo SLM 04 Gavetas

Anterior

Início

Próxima

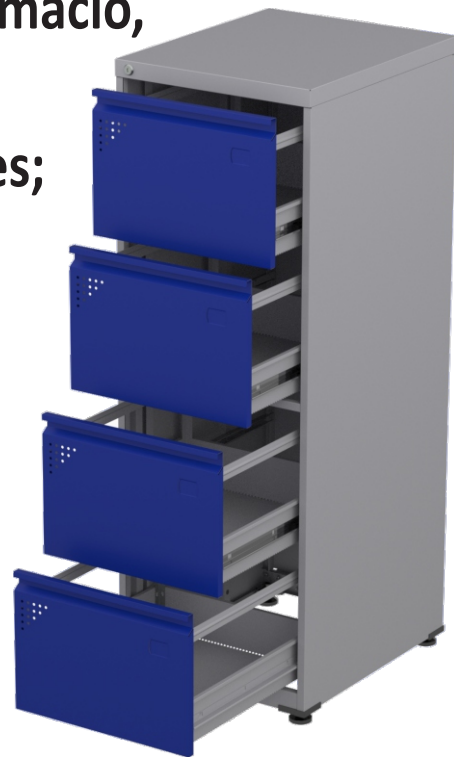
Instrução de Limpeza

Para produtos "MDF, MDP E MADEIRA (PEÇAS ENVERNIZADAS, TINGIDAS, LAQUEADAS E COM PINTURA UV)"

- Para a limpeza utilize flanela seca ou pano macio, levemente umedecido com água. Utilize um pano seco em seguida;
- Evite contato com produtos químicos (solventes, thinner, acetona etc) e não utilize nenhum tipo de esponja de aço.

Para produtos "METALICOS"

- Para limpeza utilize flanela seca ou pano macio, levemente umedecido com água;
- Evite contato direto com objetos cortantes;
- Evite contato com produtos químicos e abrasivos (solventes, thinner, acetona etc) e não utilize nenhum tipo de esponja de aço;



Arquivo SLM 04 Gavetas

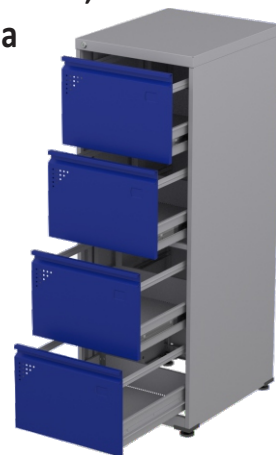
Anterior

Início

Próxima

Garantia

- 1 - Nossos produtos possuem um prazo de garantia de 01 ano para defeitos de fabricação a partir da emissão da Nota Fiscal da fábrica, incluído os 90 dias determinados pelo Código de Defesa do Consumidor.
- 2 - O prazo para troca de produtos avariados parcialmente ou inteiro, referente às peças de acabamentos sujeitas ao desgaste natural, ficarão restritas ao prazo legal de 90 dias a partir da emissão da Nota Fiscal.
- 3 - A empresa somente fará a reposição de partes e componentes dos produtos nos termos discriminados abaixo e que comprovarem a existência do alegado defeito de material ou fabricação.
- 4 - A garantia é válida para defeitos de fabricação detectados por via e-mail, pelo site "Alô Pandin" ou pela Central de Atendimento (telefone na Etiqueta) e toma-se nula quando:
 - Problemas ocorridos por montagem em desacordo com o manual de instrução ou relacionados a adaptações ou alterações realizadas no produto;
 - Defeitos e desgaste no acabamento, partes e/ou peças ocorridos por uso intenso ou exposição a condições adversas e não previstas, tais como umidade excessiva, intempéries, maresia, frio e calor intensos, cupim e pragas de madeira em geral, sinistros, acidentes, quedas ou agentes da natureza;
 - Problemas ocorridos devido as condições inadequadas do local de instalação do produto, tais como pisos desnivelados, paredes pouco resistentes e fora do prumo, etc;
 - Danos causados por serviços ou consertos contratados pelo consumidor, descuido, maus tratos, limpeza e/ou manutenção em desacordo com as instruções contidas no manual;
- 5 - Todas as reclamações e defeitos observados durante o prazo da garantia serão atendidos mediante a apresentação da nota fiscal de compra e entrando em contato com nossa central de atendimento.
- 6 - A empresa reserva-se o direito de alterar as característica gerais, técnica e estética, introduzir melhoramentos a sua linha de produtos em qualquer momento, sem incorrer na obrigação de efetuar o mesmo nos produtos em estoque ou já vendidos.
- 7 - Em caso de troca total do produto ou de peças, a empresa efetuará o envio do mesmo após comprovação da empresa.



Arquivo SLM 04 Gavetas

Anterior

Início

Próxima

*Siga-nos pelas Redes Sociais
aperte sobre a imagem*

PANDIN[®]

Soluções em Ambientes



[/pandinoficial](#)



[@pandinmoveis](#)



WhatsApp SAC



PandinOfficial
vídeo de montagem

Arquivo SLM 04 Gavetas

Anterior

Início