

# INSTRUÇÃO DE MONTAGEM

EMIÇÃO: 17/08/2020  
REVISÃO: 000 (13/08/2020)

 /pandinoficial

 @pandinmoveis

# PANDIN®

Soluções em Ambientes



**Arquivo SLM**  
**04 GAVETAS**

*Linka Aço:*  
*APDFD04SLM*



*Assista o Vídeo de Montagem*

Próxima



*Siga-nos pelas Redes Sociais  
aperte sobre a imagem*

# PANDIN<sup>®</sup>

Soluções em Ambientes



[/pandinoficial](#)



[@pandinmoveis](#)



[WhatsApp SAC](#)



[PandinoOfficial](#)

## Arquivo SLM 04 Gavetas

Anterior

Início

Próxima

## MATERIAS GABINETE

CODIGO	PRODUTO	DESENHO	QUANTIDA
<b>A</b>	LATERAL MONTADA DIREITA		<b>01</b>
<b>B</b>	LATERAL MONTADA ESQUERDA		<b>01</b>
<b>C</b>	TRAVA CENTRAL		<b>01</b>
<b>D</b>	TRAVA INFERIOR TRASEIRA		<b>01</b>
<b>E</b>	TRAVA INFERIOR FRONTAL		<b>01</b>
<b>F</b>	TRAVA SUPERIOR TRASEIRA		<b>01</b>
<b>G</b>	RETAGUARDA		<b>01</b>
<b>H</b>	TAMPO MONTADO		<b>01</b>
<b>01</b>	PARAFUSO M4X10 COM LENTINHA		<b>12</b>
<b>02</b>	PÉ NIVELADOR		<b>04</b>
<b>03</b>	BUCHA		<b>04</b>
<b>04</b>	PARAFUSO M4 X 10		<b>12</b>
<b>05</b>	CANTONEIRA		<b>04</b>
<b>05</b>	PARAFUSO M4X10 ZL		<b>04</b>

Arquivo SLM 04 Gavetas

Anterior

Início

Próxima

## MATERIAS GAVETAS

CODIGO	PRODUTO	DESENHO	QUANTIDADE
<b>A</b>	<b>FRENTE DE GAVETA</b>		<b>04</b>
<b>B</b>	<b>VARETA PARA PASTA</b>		<b>08</b>
<b>C</b>	<b>CANTON. FTAL DIREITA</b>		<b>04</b>
<b>D</b>	<b>CANTON. FTAL ESQUERDA</b>		<b>04</b>
<b>E</b>	<b>CANTON. INFERIOR</b>		<b>08</b>
<b>F</b>	<b>CORPO DE GAVETA</b>		<b>04</b>
<b>01</b>	<b>PARAFUSO M4X10 ZL</b>		<b>08</b>

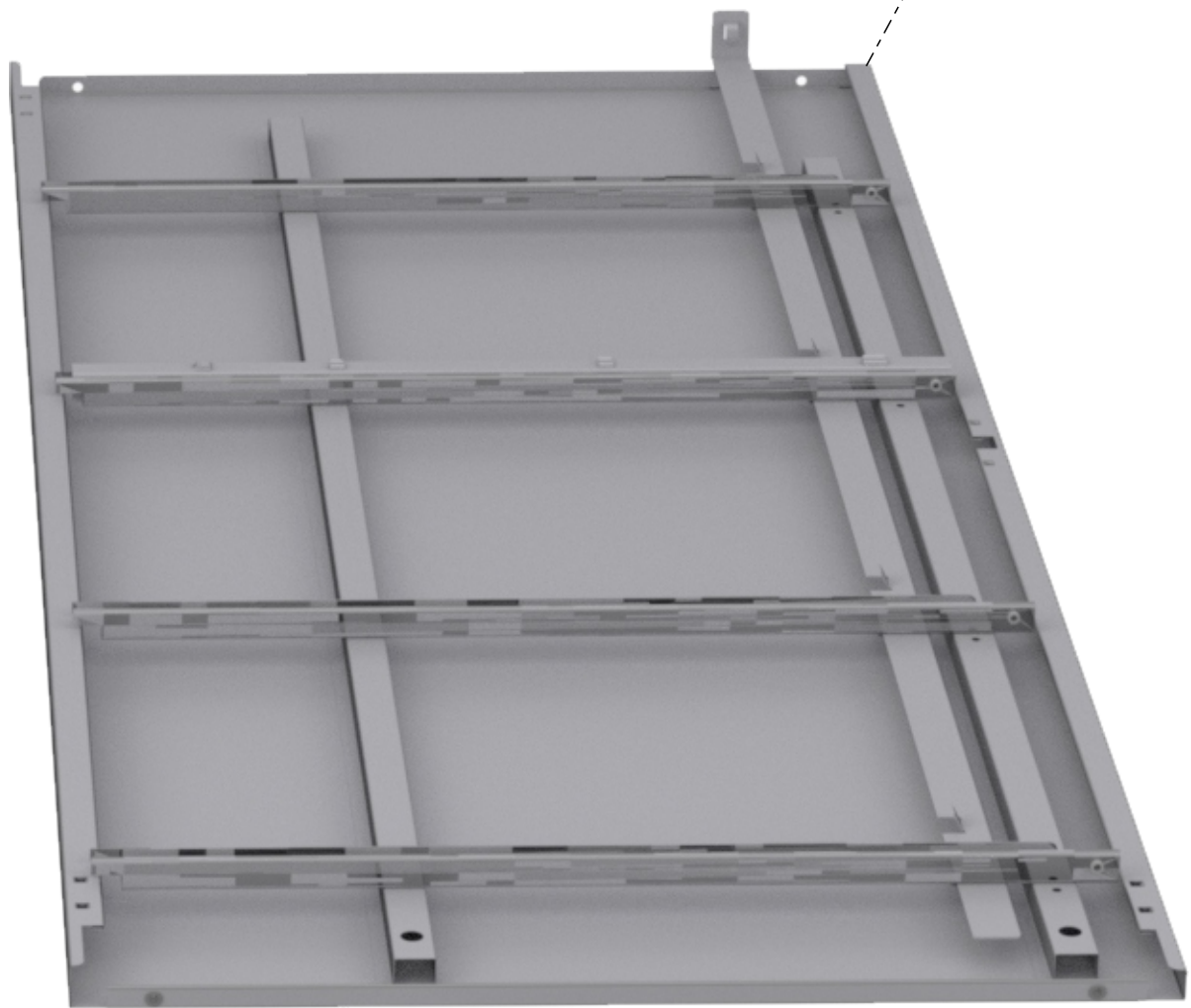
### Gaveteiro

Anterior

Início

Próxima

ITEM  
A



Arquivo SLM 04 Gavetas

Anterior

Início

Próxima

ITEM  
B



Arquivo SLM 04 Gavetas

Anterior

Início

Próxima

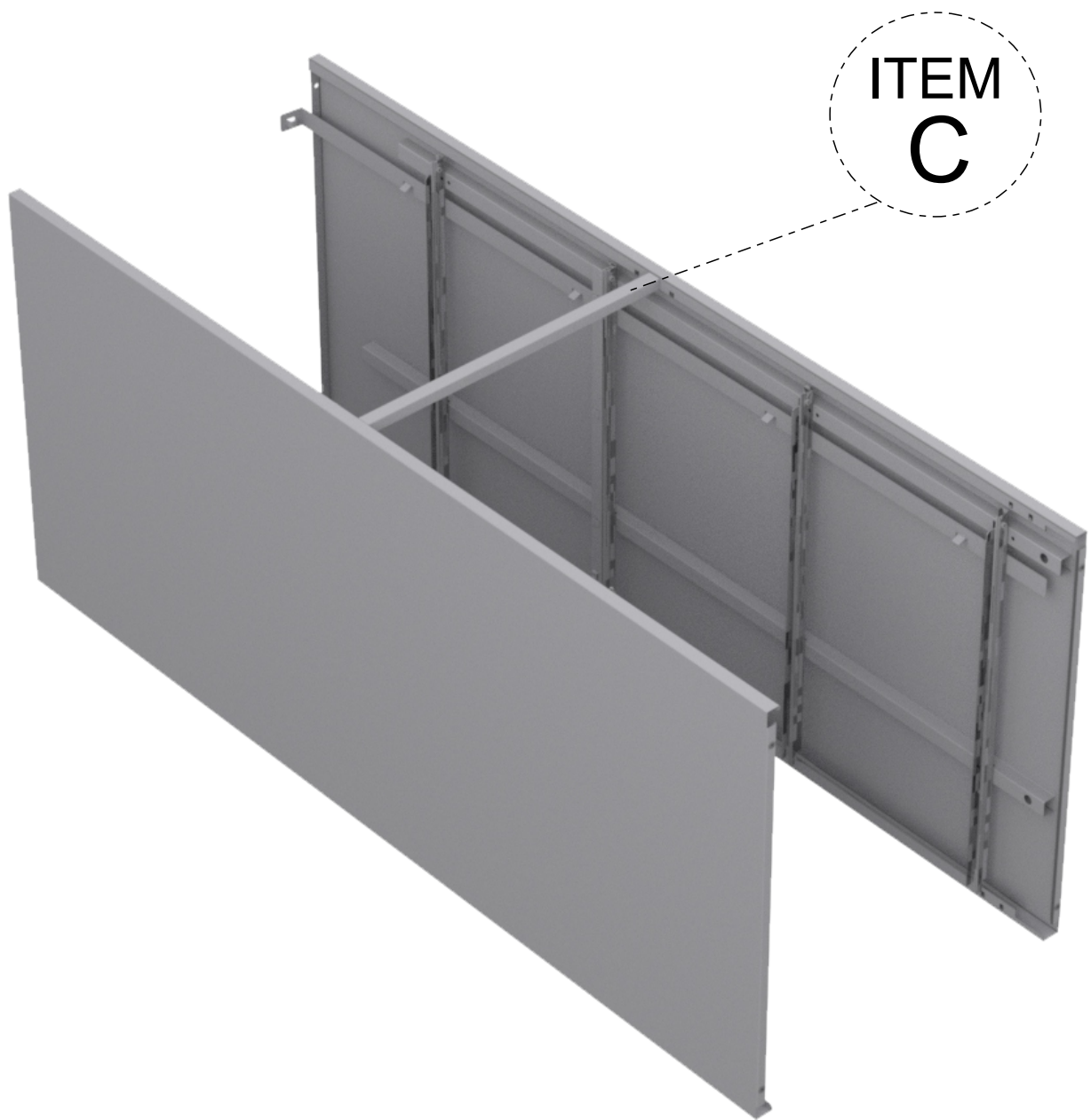
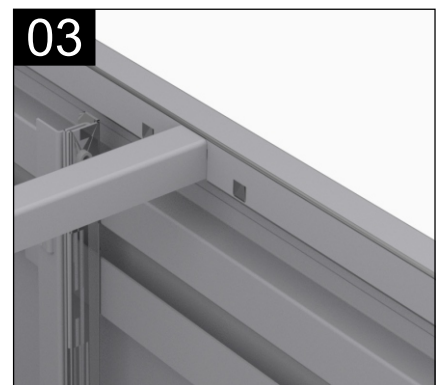
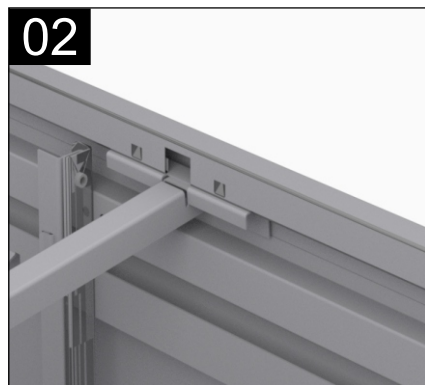


Arquivo SLM 04 Gavetas

Anterior

Início

Próxima



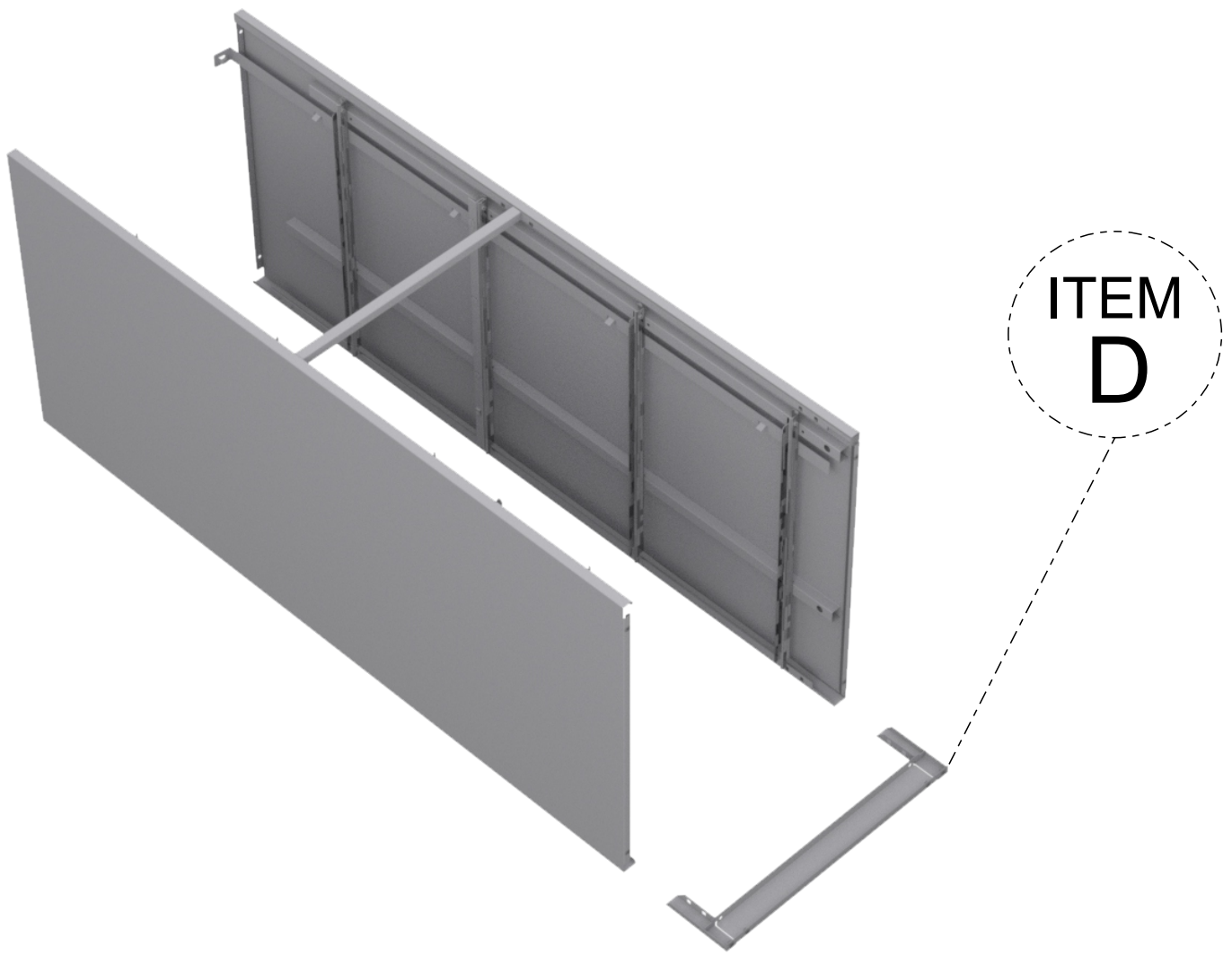
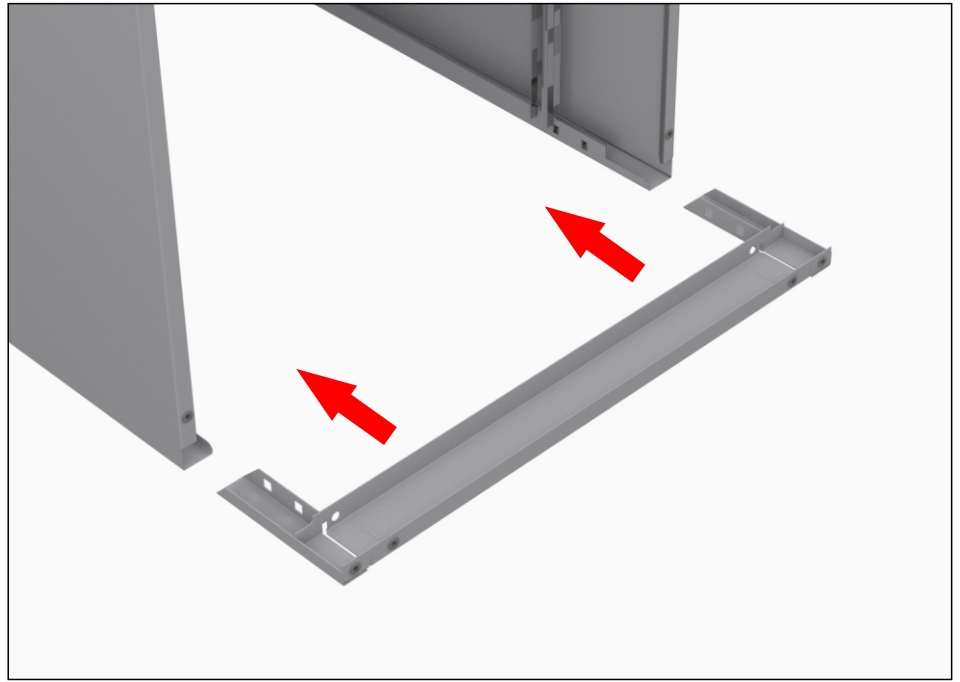
Arquivo SLM 04 Gavetas

Anterior

Início

Próxima



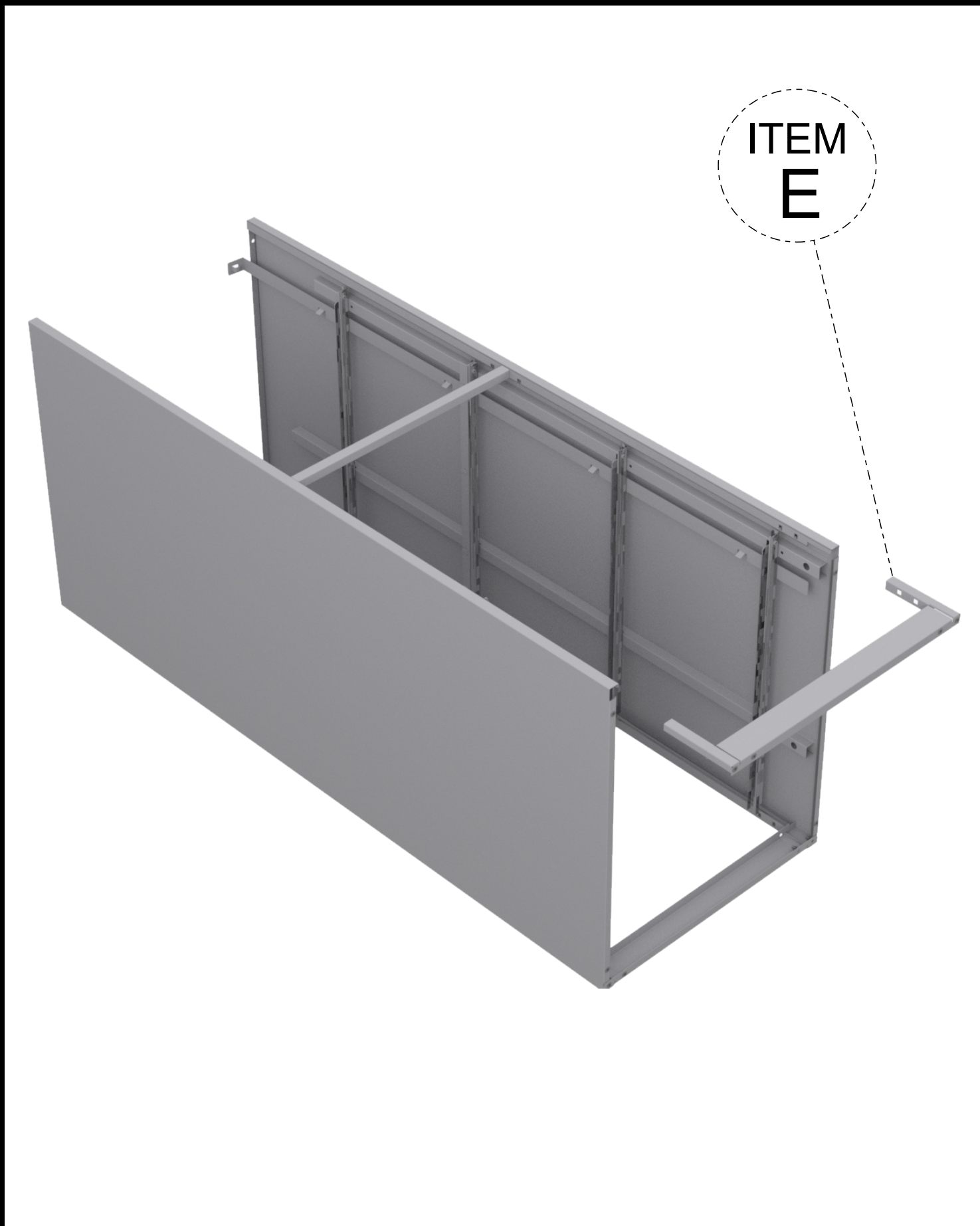


Arquivo SLM 04 Gavetas

Anterior

Início

Próxima

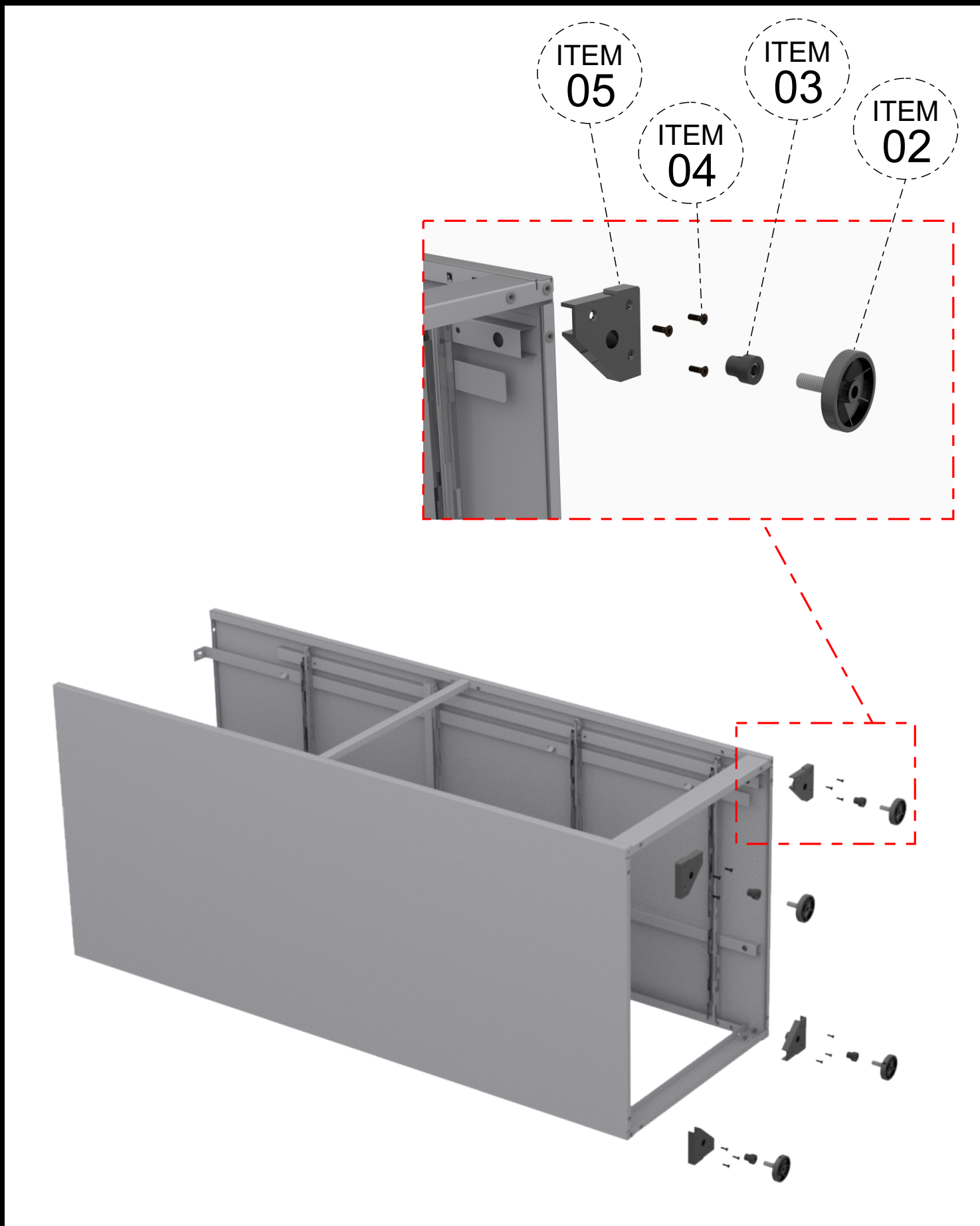


Arquivo SLM 04 Gavetas

Anterior

Início

Próxima

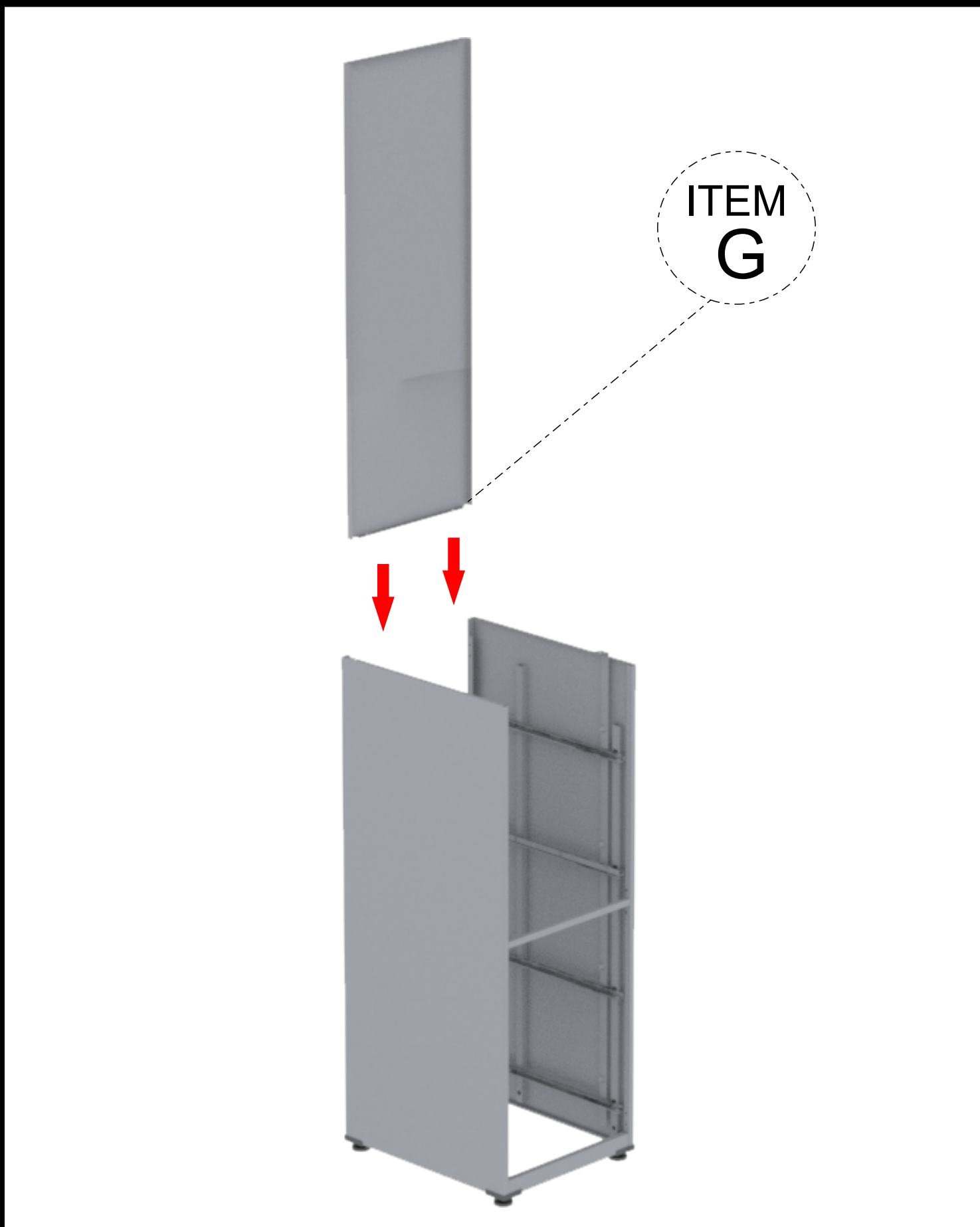


Arquivo SLM 04 Gavetas

Anterior

Início

Próxima



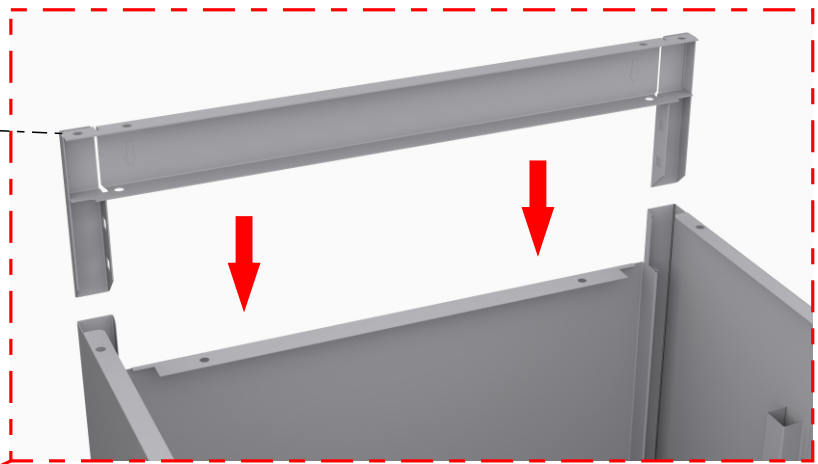
Arquivo SLM 04 Gavetas

Anterior

Início

Próxima

ITEM  
J



Arquivo SLM 04 Gavetas

Anterior

Início

Próxima

ITEM  
H



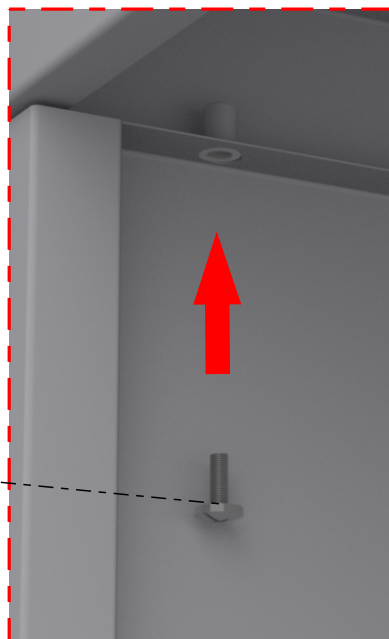
## Arquivo SLM 04 Gavetas

Anterior

Início

Próxima

ITEM  
05



ITEM  
05



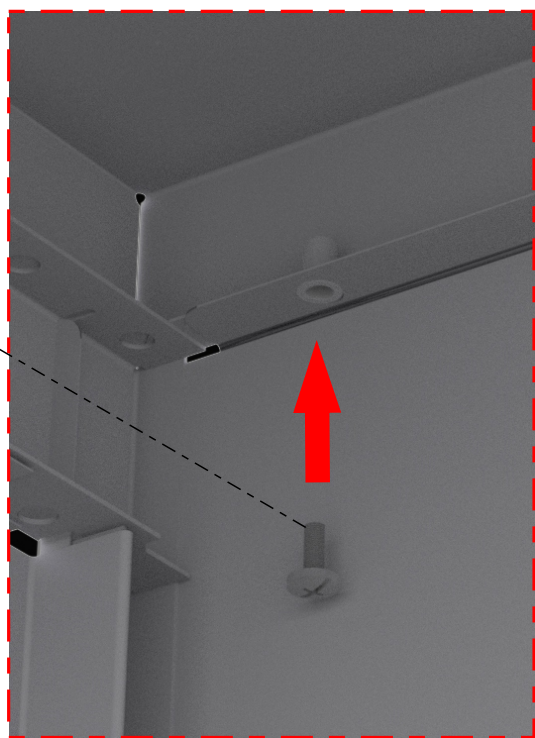
## Arquivo SLM 04 Gavetas

Anterior

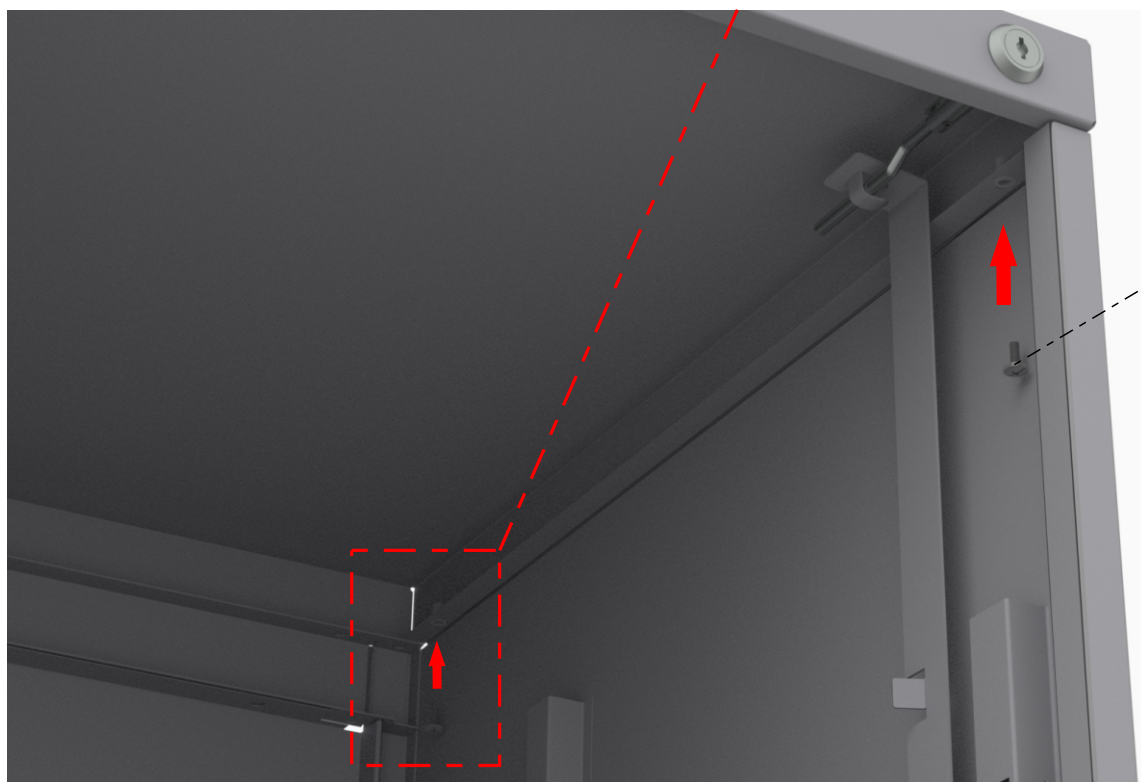
Início

Próxima

ITEM  
05



ITEM  
05



Arquivo SLM 04 Gavetas

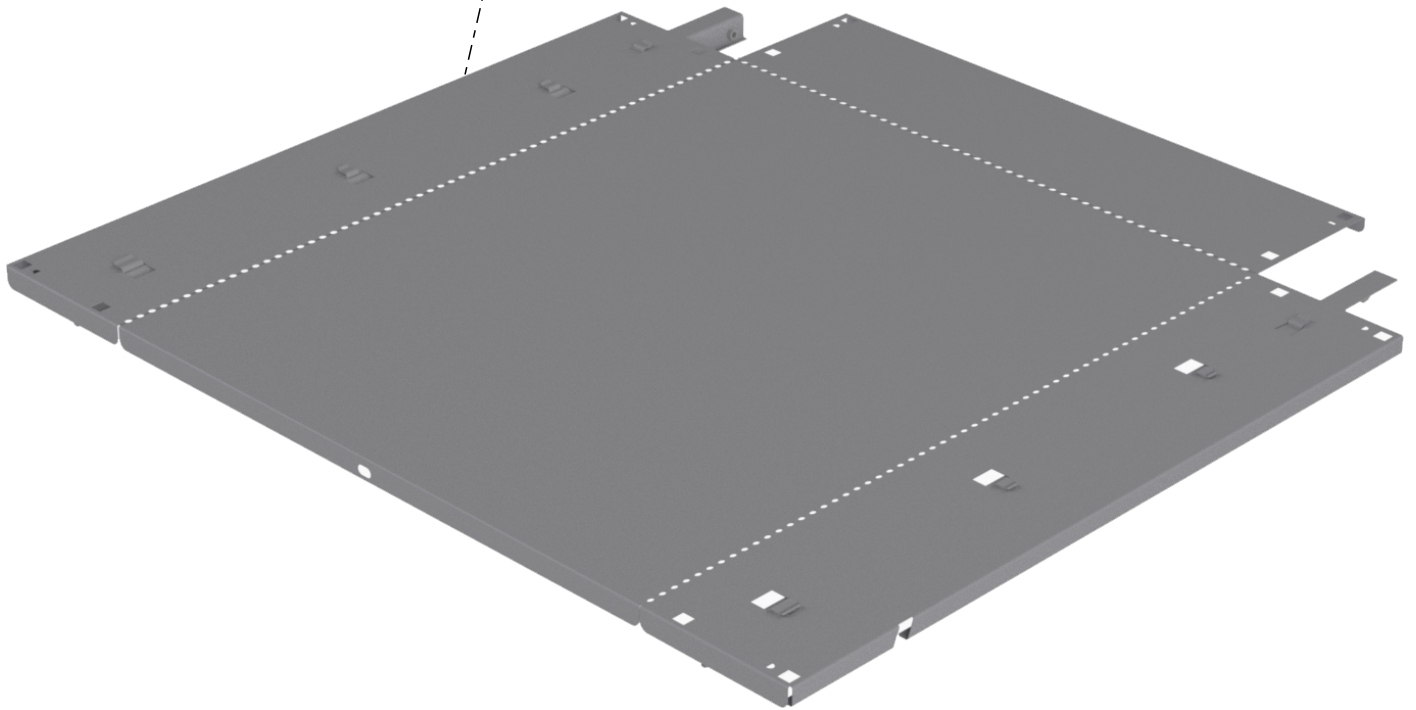
Anterior

Início

Próxima



ITEM  
F

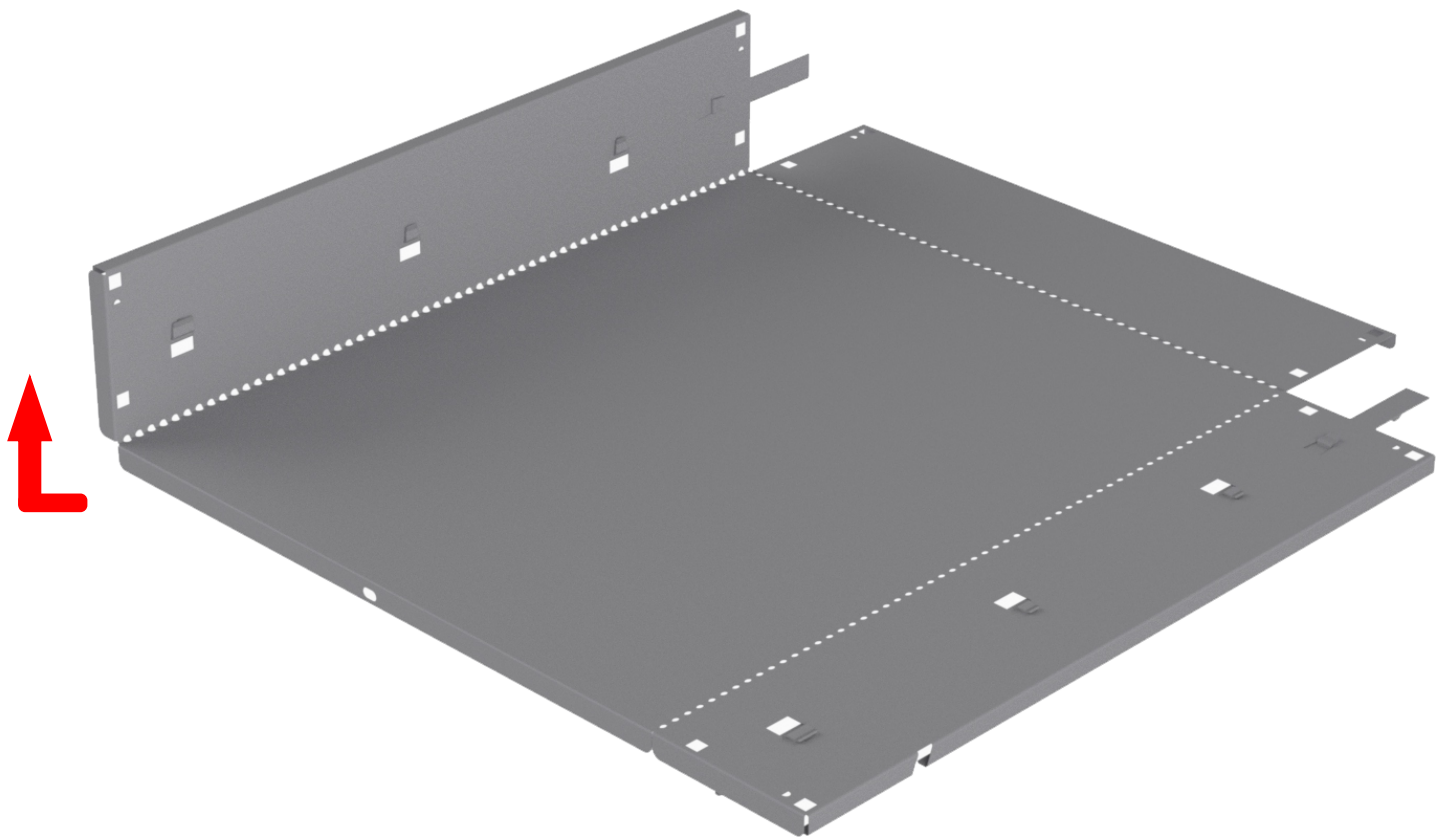


Arquivo SLM 04 Gavetas

Anterior

Início

Próxima

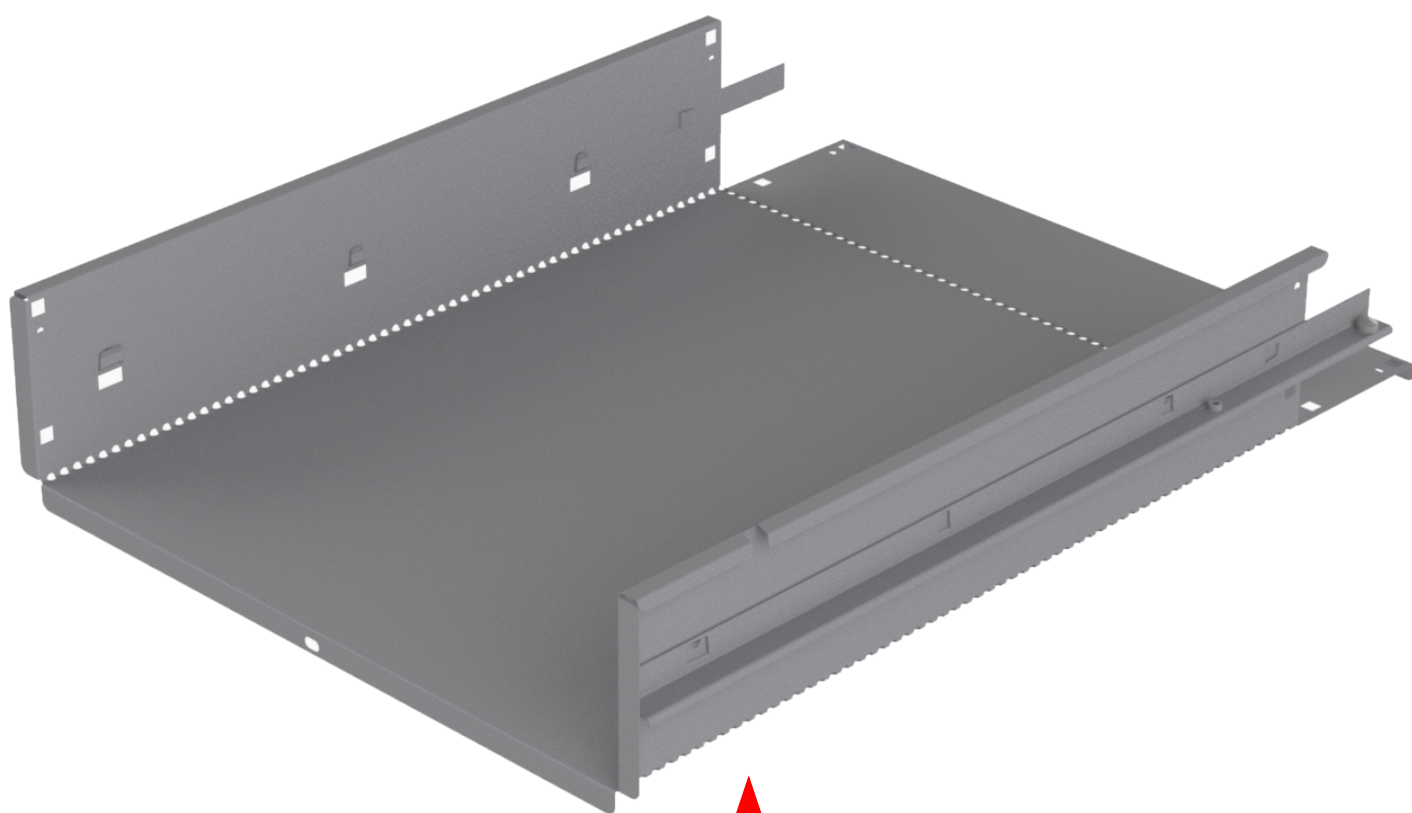


Arquivo SLM 04 Gavetas

Anterior

Início

Próxima

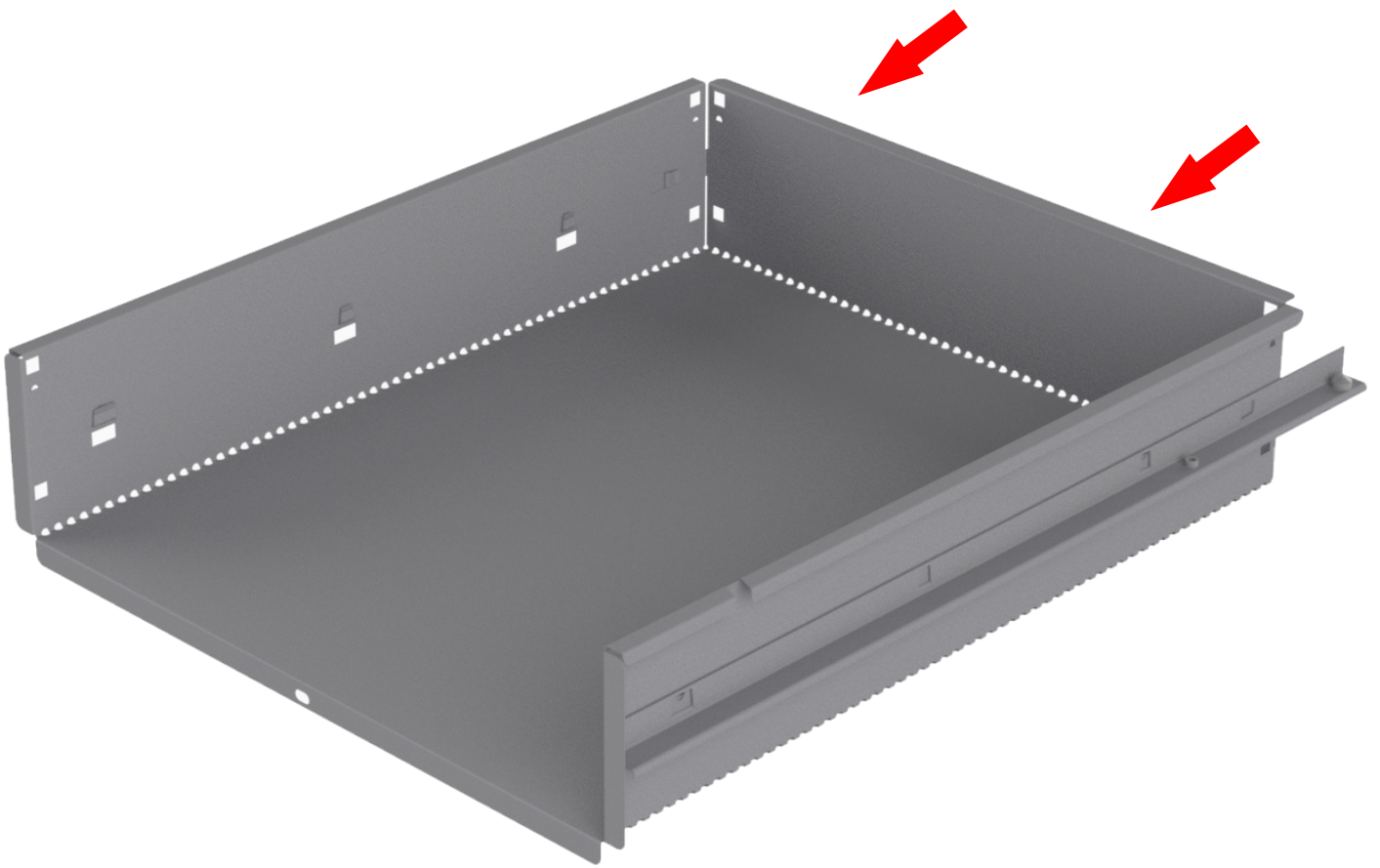


Arquivo SLM 04 Gavetas

Anterior

Início

Próxima

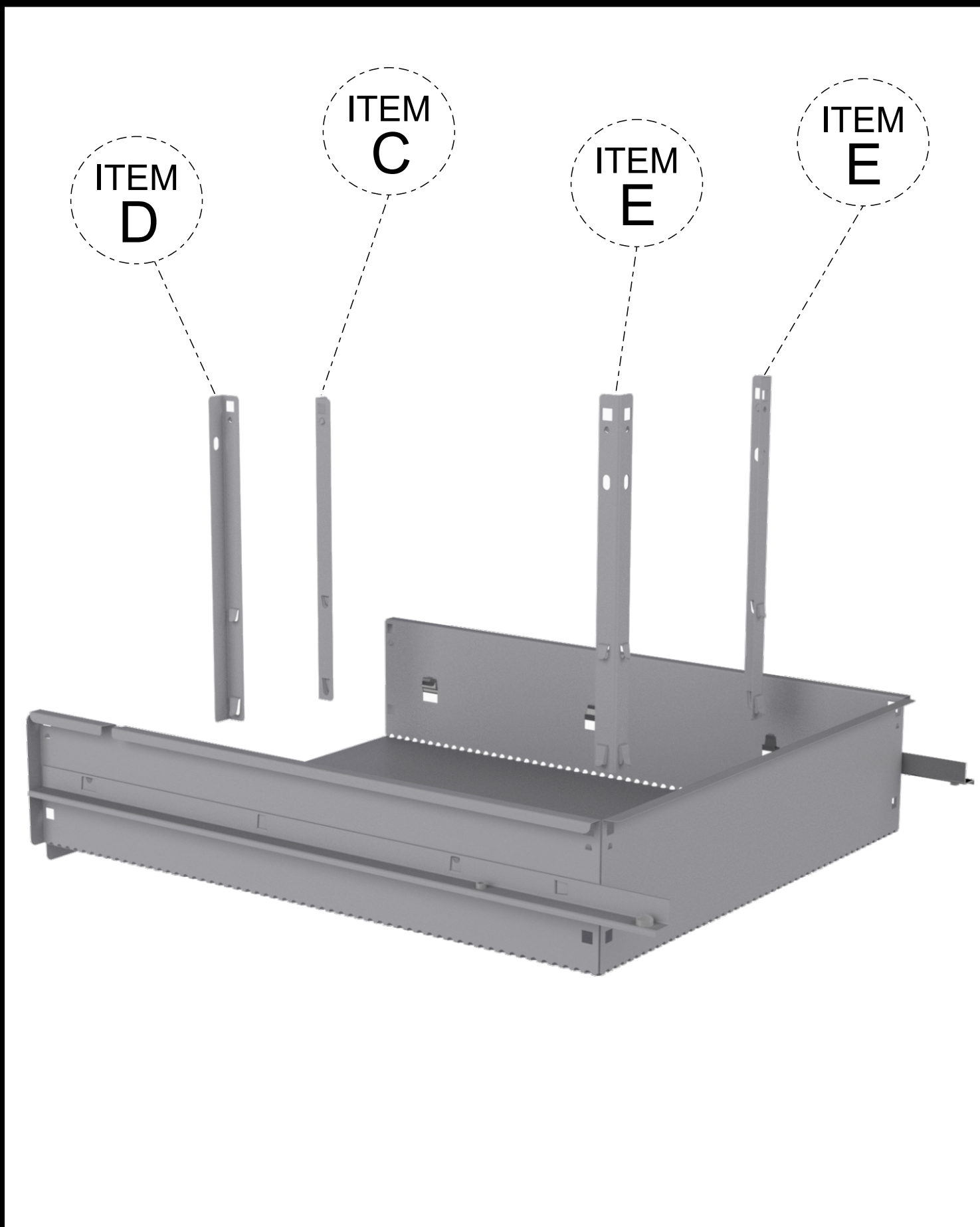


Arquivo SLM 04 Gavetas

Anterior

Início

Próxima

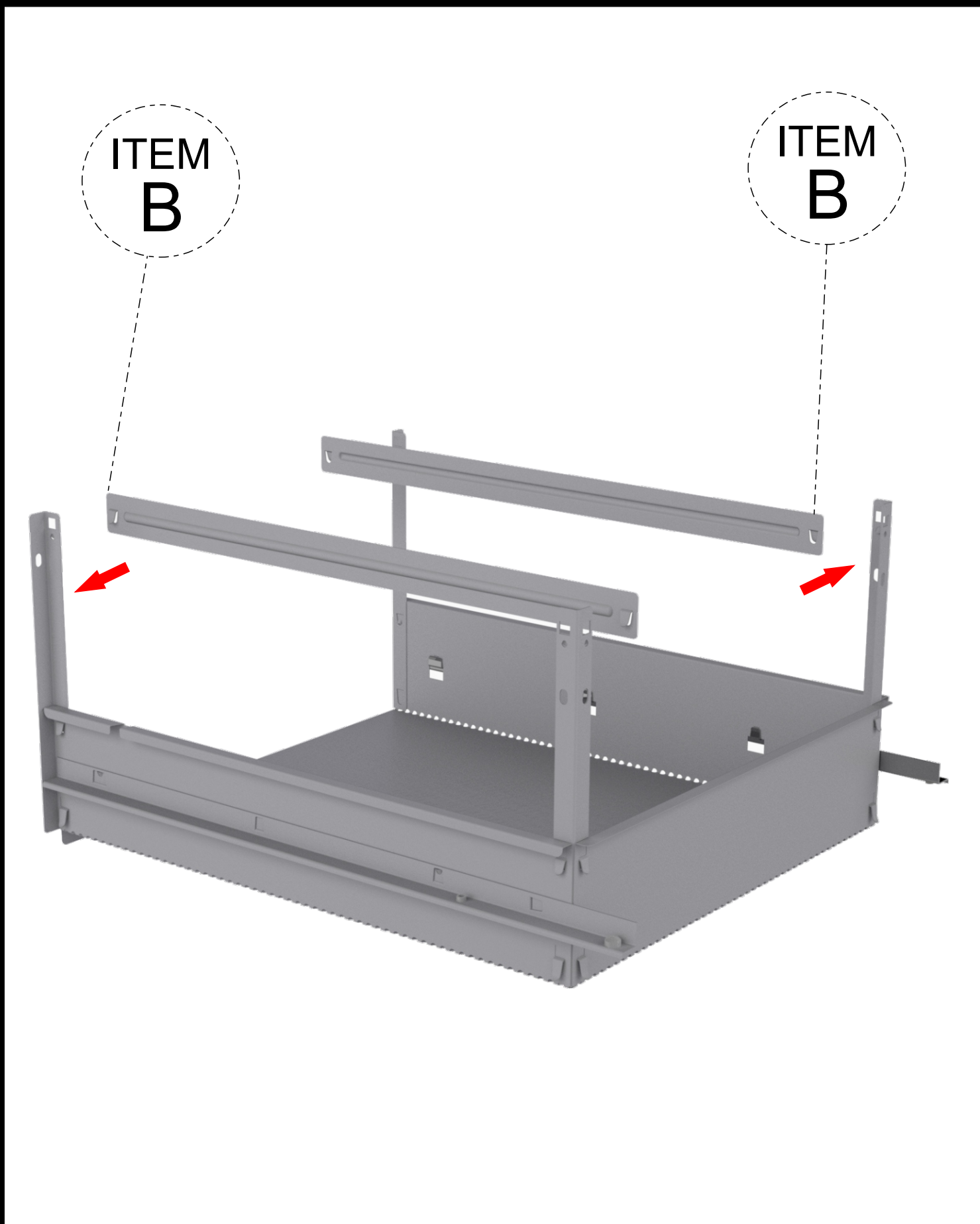


Arquivo SLM 04 Gavetas

Anterior

Início

Próxima

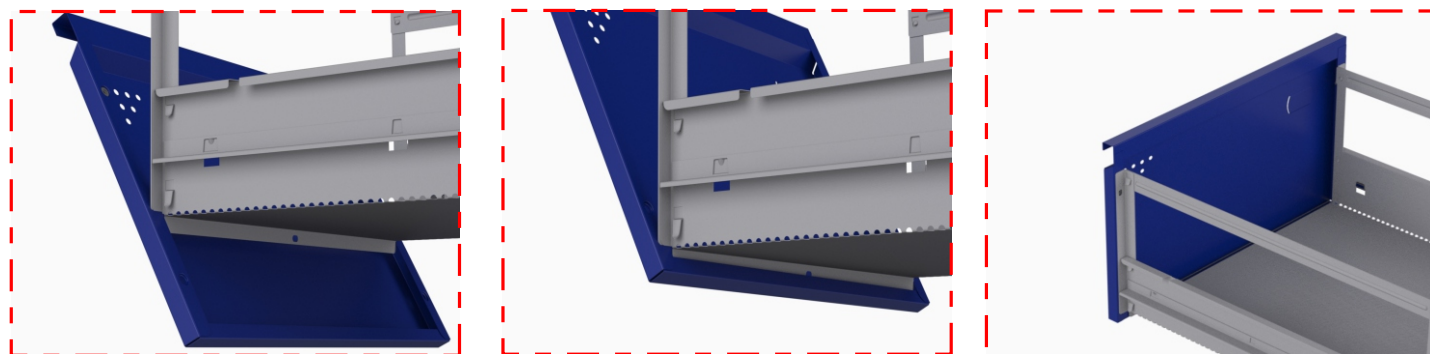


Arquivo SLM 04 Gavetas

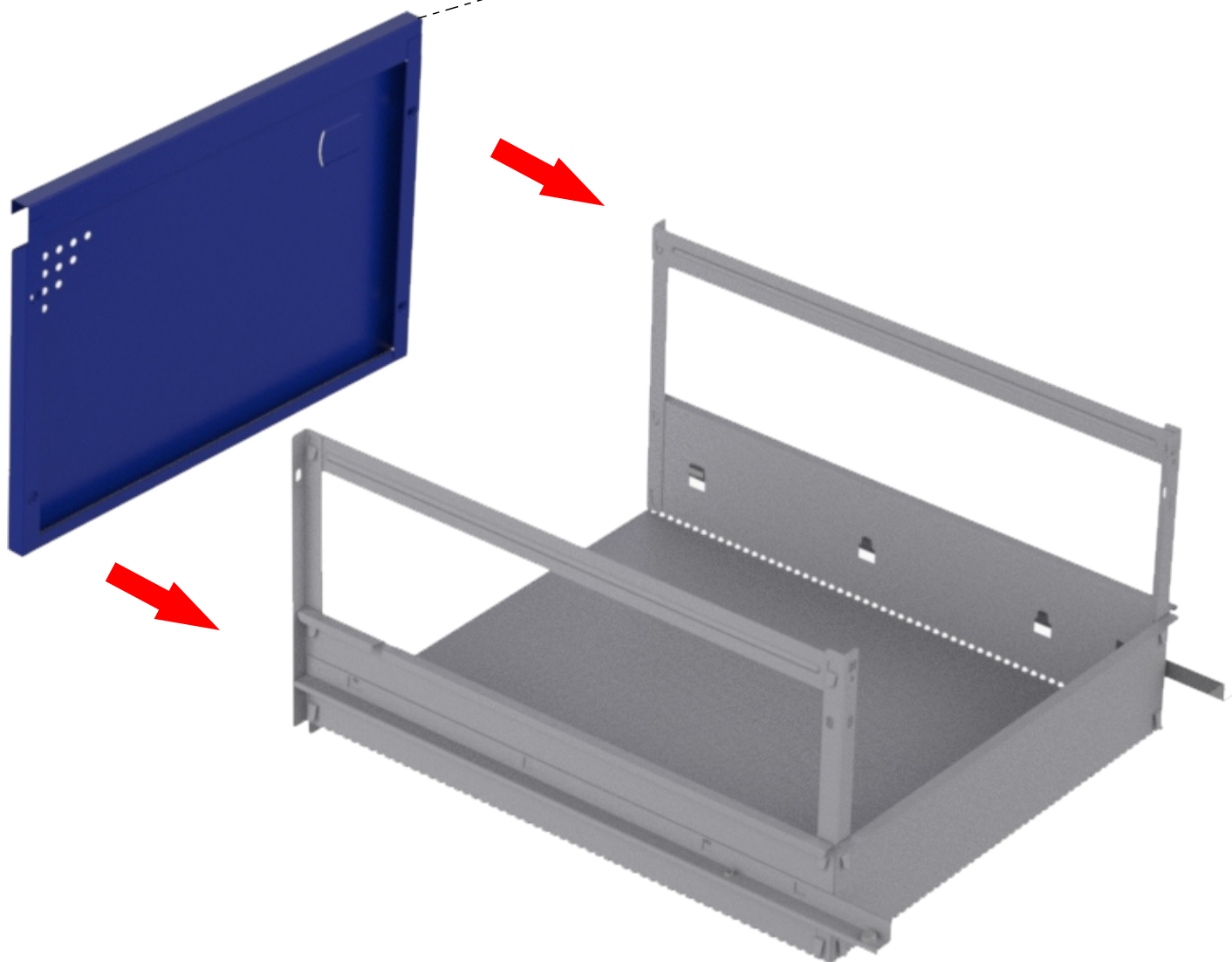
Anterior

Início

Próxima



ITEM  
A



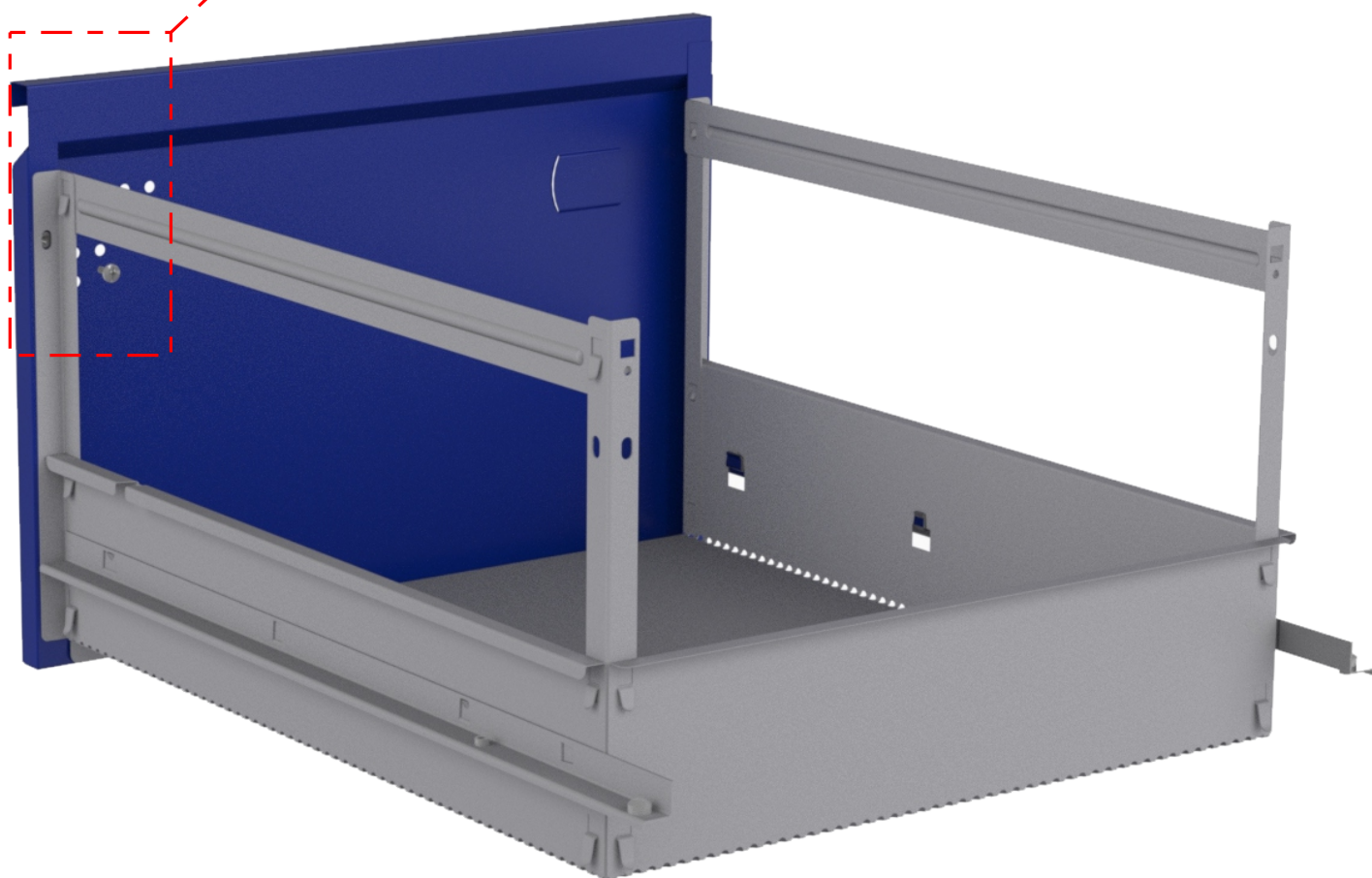
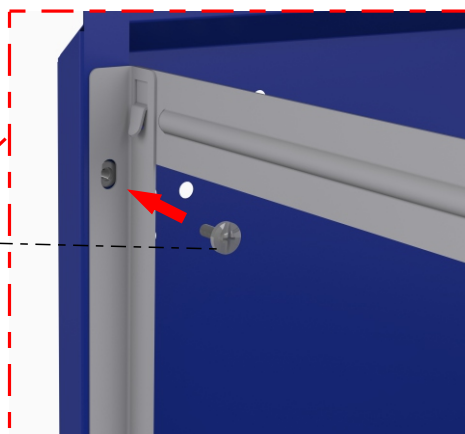
## Arquivo SLM 04 Gavetas

Anterior

Início

Próxima

ITEM  
01



## Arquivo SLM 04 Gavetas

Anterior

Início

Próxima





## Arquivo SLM 04 Gavetas

Anterior

Início

Próxima

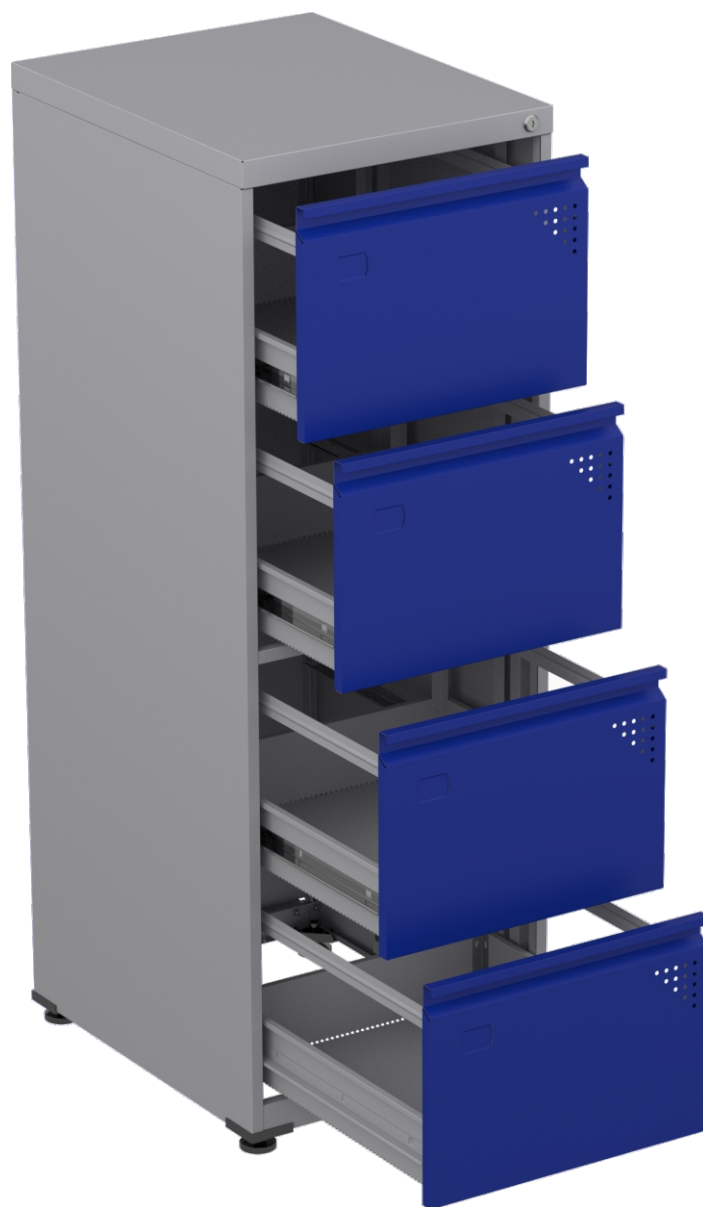


Arquivo SLM 04 Gavetas

Anterior

Início

Próxima



Arquivo SLM 04 Gavetas

Anterior

Início

Próxima

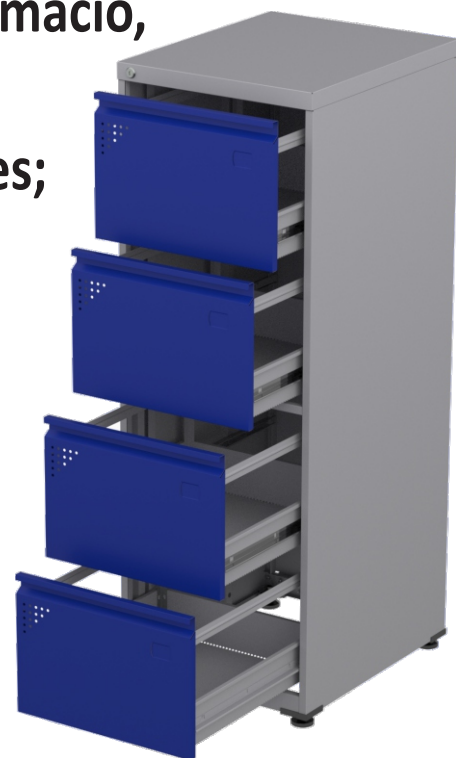
## Instrução de Limpeza

Para produtos "MDF, MDP E MADEIRA (PEÇAS ENVERNIZADAS, TINGIDAS, LAQUEADAS E COM PINTURA UV)"

- Para a limpeza utilize flanela seca ou pano macio, levemente umedecido com água. Utilize um pano seco em seguida;
- Evite contato com produtos químicos (solventes, thinner, acetona etc) e não utilize nenhum tipo de esponja de aço.

Para produtos "METALICOS"

- Para limpeza utilize flanela seca ou pano macio, levemente umedecido com água;
- Evite contato direto com objetos cortantes;
- Evite contato com produtos químicos e abrasivos (solventes, thinner, acetona etc) e não utilize nenhum tipo de esponja de aço;



Arquivo SLM 04 Gavetas

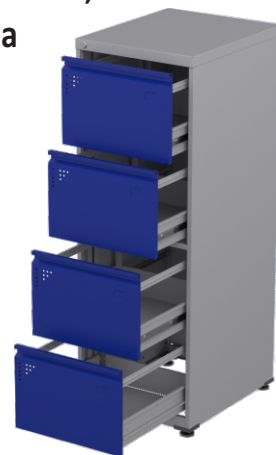
Anterior

Início

Próxima

## Garantia

- 1 - Nossos produtos possuem um prazo de garantia de 01 ano para defeitos de fabricação a partir da emissão da Nota Fiscal da fábrica, incluído os 90 dias determinados pelo Código de Defesa do Consumidor.
- 2 - O prazo para troca de produtos avariados parcialmente ou inteiro, referente às peças de acabamentos sujeitas ao desgaste natural, ficarão restritas ao prazo legal de 90 dias a partir da emissão da Nota Fiscal.
- 3 - A empresa somente fará a reposição de partes e componentes dos produtos nos termos discriminados abaixo e que comprovarem a existência do alegado defeito de material ou fabricação.
- 4 - A garantia é válida para defeitos de fabricação detectados por via e-mail, pelo site "Alô Pandin" ou pela Central de Atendimento (telefone na Etiqueta) e toma-se nula quando:
  - Problemas ocorridos por montagem em desacordo com o manual de instrução ou relacionados a adaptações ou alterações realizadas no produto;
  - Defeitos e desgaste no acabamento, partes e/ou peças ocorridos por uso intenso ou exposição a condições adversas e não previstas, tais como umidade excessiva, intempéries, maresia, frio e calor intensos, cupim e pragas de madeira em geral, sinistros, acidentes, quedas ou agentes da natureza;
  - Problemas ocorridos devido as condições inadequadas do local de instalação do produto, tais como pisos desnivelados, paredes pouco resistentes e fora do prumo, etc;
  - Danos causados por serviços ou consertos contratados pelo consumidor, descuido, maus tratos, limpeza e/ou manutenção em desacordo com as instruções contidas no manual;
- 5 - Todas as reclamações e defeitos observados durante o prazo da garantia serão atendidos mediante a apresentação da nota fiscal de compra e entrando em contato com nossa central de atendimento.
- 6 - A empresa reserva-se o direito de alterar as característica gerais, técnica e estética, introduzir melhoramentos a sua linha de produtos em qualquer momento, sem incorrer na obrigação de efetuar o mesmo nos produtos em estoque ou já vendidos.
- 7 - Em caso de troca total do produto ou de peças, a empresa efetuará o envio do mesmo após comprovação da empresa.



## Arquivo SLM 04 Gavetas

Anterior

Início

Próxima

*Siga-nos pelas Redes Sociais  
aperte sobre a imagem*

# PANDIN<sup>®</sup>

Soluções em Ambientes



/pandinoficial



@pandinmoveis



WhatsApp SAC



PandinOfficial  
vídeo de montagem

## Arquivo SLM 04 Gavetas

Anterior

Início