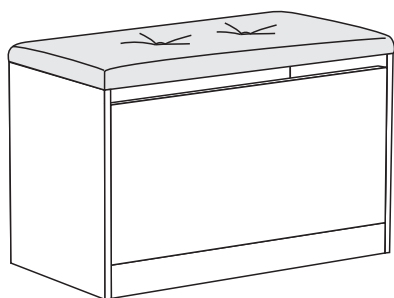


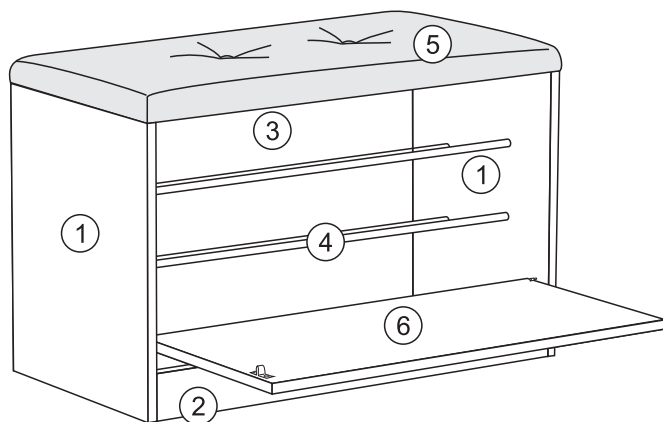
SPT-01

| Sapateira



Componentes Inclusos

A		parafuso m6 x 25 (2x)
B		parafuso 4,5 X 40 (6x)
C		parafuso 4,5 X 16 (8x)
D		parafuso 3 x 10 (4x)
E		cavilha (6x)
F		suporte de porta (2x)
G		sapata (4x)
H		prego 2,5 x 22 (4x)
I		suporte em L (3x)
J		conjunto de fecho rolete duplo (1x)
K		adesivo tapa furo (6x)



Partes do Produto

- 1 Laterais direita e esquerda (2x)
- 2 Soleira (1x)
- 3 Fundo (1x)
- 4 Suporte de tubo (6x)
- 5 Assento estofado (1x)
- 6 Porta (1x)

FERRAMENTAS NECESSÁRIAS para montagem:



Martelo
NÃO fornecido



Chave phillips
NÃO fornecido

NÚMERO DE PESSOAS
para montagem: 1



TEMPO NECESSÁRIO
para montagem: 20 min



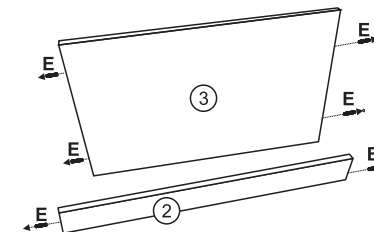
PESO SUPORTADO
do produto montado: 120 kg



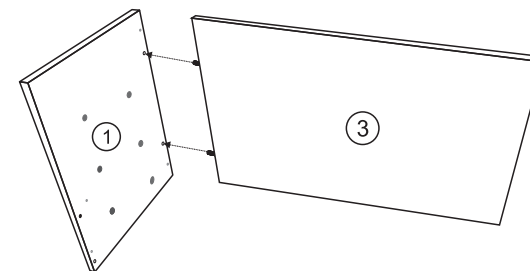
MONTAGEM:

1. Utilize uma área livre com superfície limpa e plana para montagem do produto. Remova completamente a embalagem das partes dos produtos. Certifique-se que todos componentes estão disponíveis.

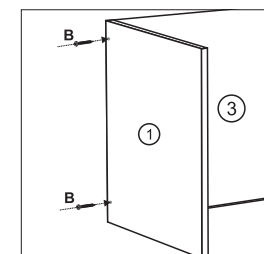
2. Em superfície plana. Fixe as cavilhas E nas peças 2 e 3, como na imagem ao lado.



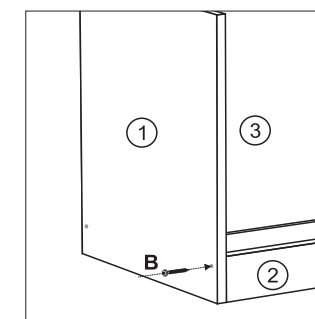
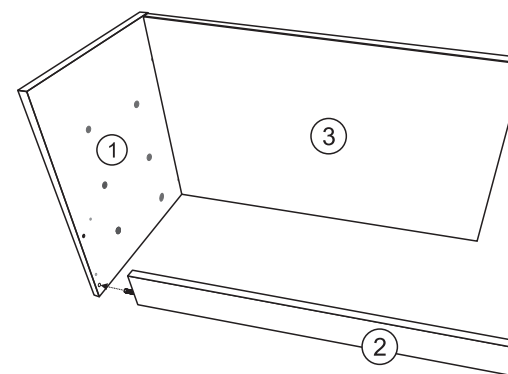
3. Com as cavilhas E encaixadas, disponha uma das laterais (peça 1) em pé, com furações voltadas para dentro. E encaixe na furação.



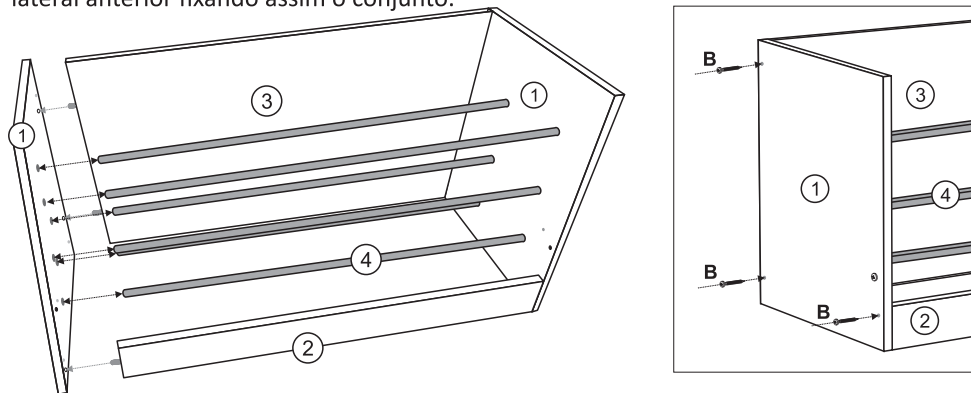
4. Fixe o conjunto, parafusando a lateral (peça 1) com parafusos B, na furação da (peça 3) como na imagem ao lado.



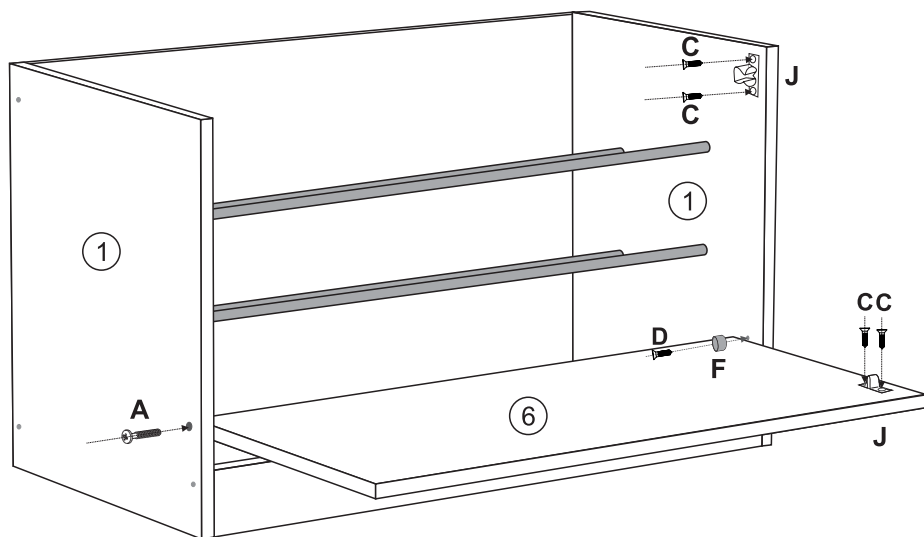
5. Repita o processo de encaixe da soleira (peça 2) no conjunto já montado peças 1 e 3. Na sequência parafuse também a lateral (peça 1) na soleira (peça 2), com parafusos B, como na imagem abaixo.



6 . Agora encaixe a **peças 4** (suportes de tubo) na furação correspondente, como na imagem. Encaixe e parafuse a outra lateral (**peça 1**) reservada nas mesmas furações da lateral anterior fixando assim o conjunto.

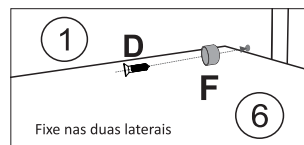


7 . Fixe a porta (**peça 6**) através de parafuso **A**, como na imagem abaixo.

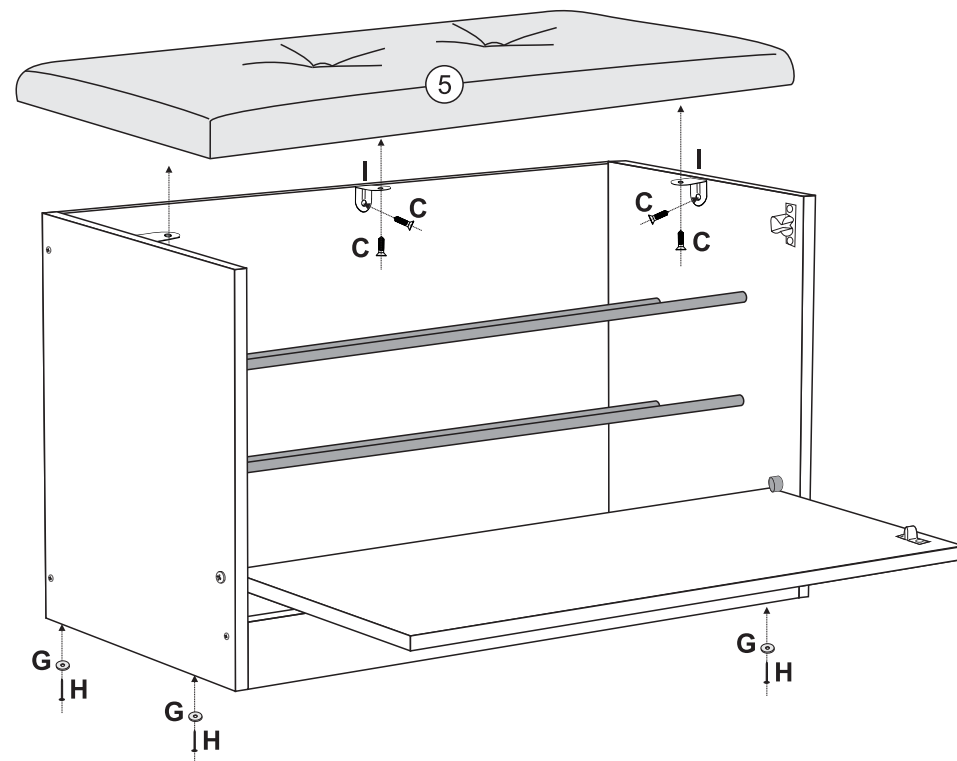


8 . Na sequência prenda o conjunto de fecho **J**, com parafusos **C**. Monte a peça maior do conjunto na furação da lateral (**peça 1**) e peça menor do conjunto na porta (**peça 6**), deixando esse último na mesma direção da peça maior, para que haja fechamento da porta.

9 . Fixe também nas duas peças laterais (**peça 1**) o suporte de porta, componente **F**, através de parafuso **D**, como mostra a imagem.



10 . Para fixar o assento, prenda os componentes **I** (suporte em L), através de parafuso **C**, nas laterais (**peça 1**) e assento (**peça 5**), como na imagem abaixo.



11 . Ainda fixe o componente sapata **G**, através de prego **H** com martelo, na base das peças laterais (**peça 1**), respeitando um intervalo de 5 cm da frente e costas do produto, como na imagem acima.

12 . Para finalizarmos, cole os adesivos tapa furos, componente **K**, nos furos da lateral do móvel para esconder os parafusos .

INSTRUÇÕES DE LIMPEZA

Remova o pó com uma flanela seca. Para situações que demandem limpeza mais profunda, utilize uma flanela branca levemente umedecida em uma solução com água e sabão neutro, retire o sabão com uma flanela levemente umedecida com água, nunca molhar em excesso. Em seguida, utilize uma flanela seca e deixe secar a sombra. Nunca utilizar produtos químicos ou abrasivos.

GARANTIA

Este produto possui **3 MESES DE GARANTIA** contra defeito técnico ou de fabricação. A garantia não cobre problema de mau uso, montagem/manutenção ou limpeza incorretos. Para assegurar a garantia, é recomendada a prévia conferência de partes e componentes, bem como a leitura dos passos e suas ilustrações.