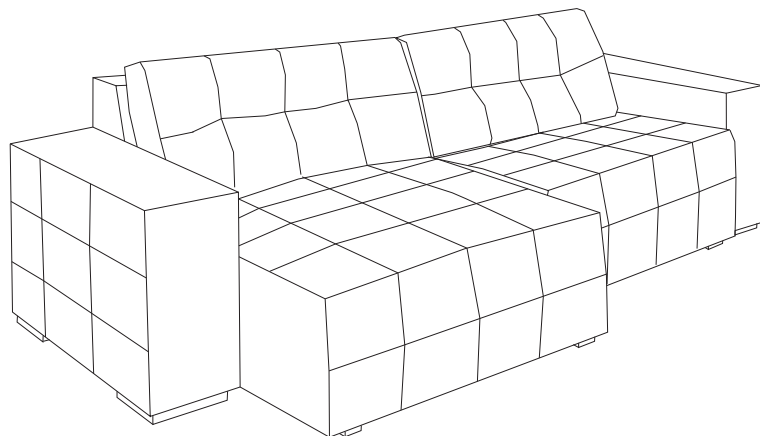


LUMIERE

Estofado - Esquema de montagem



Pessoas Necessárias
para Montagem



2 pessoas

Ferramenta Necessária
(Não Fornecida)



Chave
Phillips

ATENÇÃO

- 1- Leia e observe atentamente todas as instruções antes de iniciar a montagem;
- 2- A montagem do produto deverá ser feita em uma superfície limpa e plana, aconselhamos utilizar a embalagem para forrar o chão a fim de não danificar o produto;
- 3- Os parafusos devem ser apertados periodicamente.

LIMPEZA

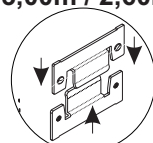
- 1- Aspirador de pó ou escova com cerdas macias.
- 2- Não utilizar produtos químicos, abrasivos ou limpeza a vapor.
- 3- Evitar exposição prolongada ao sol.



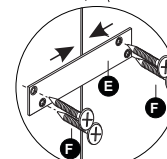
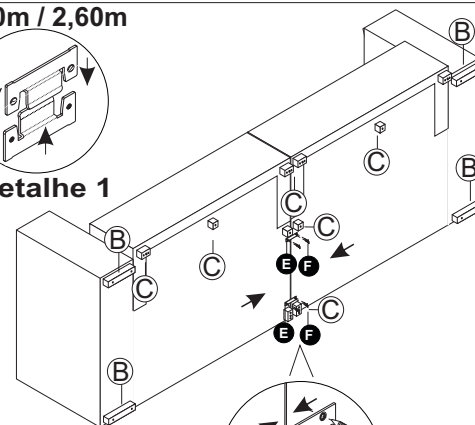
**nu
be**
S O F Á S



3,00m / 2,60m



detalhe 1

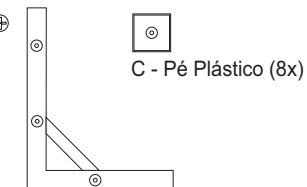


detalhe 2

Obs.: As peças precisam estar bem juntas e alinhadas para fixação dos engates (E).

Componentes

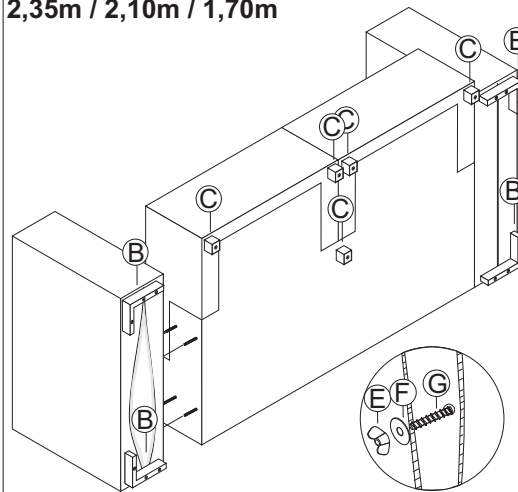
A - Parafuso
5 X 60 (20x)



C - Pé Plástico (8x)

B - Pé Plástico (4x)

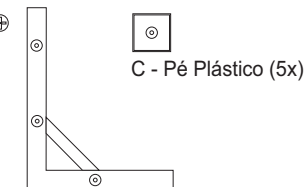
2,35m / 2,10m / 1,70m



detalhe 3

Componentes

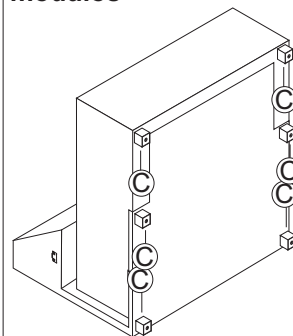
A - Parafuso
5 X 60 (17x)



C - Pé Plástico (5x)

B - Pé Plástico (4x)

módulos



Montagem dos pés

Encaixar os parafusos (A) nos pés (C), e fixá-los na parte inferior do estofado, com auxílio de uma chave phillips (não fornecida).

Componentes

A - Parafuso
5 X 60 (6x)



C - Pé Plástico (6x)