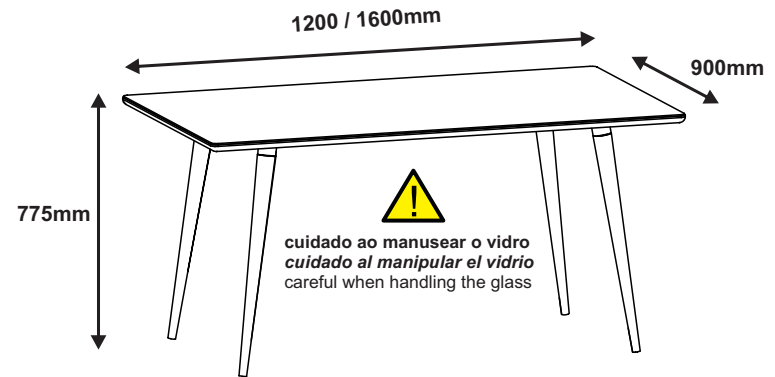


MESA VENEZA PLUS 1.2 / 1.6
MESA VENEZA PLUS 1.2 / 1.6
 1.2 / 1.6 PLUS VENEZA TABLE
COD: 050.375 / 050.376

Pessoas Necessárias
para Montagem



ATENÇÃO:

Antes de iniciar a montagem, leia as dicas abaixo, que julgamos fundamentais para uma boa montagem.

ATENCIÓN:

Antes de empezar el montaje, lea las pistas abajo, que juzgamos fundamentales para un buen montaje.

ATTENTION:

Before beginning the assembly, read the following tips, which we consider fundamental for good assembly.

LIMPEZA

PANO LEVEMENTE UMEDECIDO COM ÁGUA E SEGUIDO DE PANO SECO, NÃO UTILIZAR PRODUTOS QUÍMICOS OU ABRASIVOS.

LIMPIEZA

TRAPO LIGERAMENTE EMPAPADO EN AGUA SEGUIDO DE TRAPO SECO, NO UTILIZAR PRODUCTOS QUÍMICOS O ABRASIVOS.

CLEANING

WIPE WITH A SLIGHTLY DAMP CLOTH FOLLOWED BY A DRY CLOTH, DO NOT USE CHEMICAL OR ABRASIVE PRODUCTS.

DICAS / PISTAS / TIPS

- Utilizar a própria embalagem como tapete, protegendo as peças durante a montagem;
- Observar o local exato da montagem para evitar movimentos desnecessários do móvel;
- Sugerir ao cliente que guarde este manual.

- Usar el propio embalaje con alfombra, protegiendo las piezas durante el montaje;
- Observar el lugar exacto del montaje para evitar movimientos innecesarios del mueble;
- Sugerir al cliente la guarda de este manual.

- Use the package itself as rug to protect the parts during assembly;
- Observe the exact assembly location to avoid unnecessary movements of the furniture;
- Suggest the customer keep this manual.

Tenha em mãos: / Tenga en manos: / Have in hands: (não fornecidas / no proporcionado / not provided)



404.272.000

Procedimento para Solicitação de Assistência Técnica

Em caso de Assistência Técnica, entrar em contato com nosso Representante de Vendas, no ato da montagem do produto e informar o número do lote.

Procedimiento para Solicitud de Asistencia Técnica

En caso de Asistencia Técnica, contactar a nuestro Representante de Ventas, en el acto del montaje del producto e informar el número de lote.

How to Proceed if you Need Technical Assistance

In case you need technical assistance, please contact our Sales Representative at the time of assembly and inform the lot number provided to the side.

REMONTAGEM

Retirar todo o peso do móvel caso queira trocá-lo de local. Em alguns casos é recomendado desmontar o móvel, o que deve ser feito por um profissional qualificado.

DESCRITIVO TÉCNICO

Produto elaborado em madeira reconstituída MDF e/ou MDP e/ou BP. Acabamento fosco em verniz poliuretano ou poliéster. Fundos e contra-fundos em chapas de fibromadeira e/ou MDF. Ferragens e acessórios de aço zincado, zamack e/ou PVC. Bordos com fita de PVC, papel ou pintados. A empresa se reserva do direito de eventuar modificações de caráter técnico sem prévio aviso.

REMONTAJE

Sacar todo el peso del mueble en el caso de que desee cambiarlo de sitio. Em algunos casos, se recomienda que un profesional calificado desmonte el mueble.

DESCRITIVO TÉCNICO

Producto elaborado en madera reconstituída MDF y/o MDP y/o BP. Acabado opaco en barniz poliuretano o poliéster. Fondos y traseras en chapas de fibromadera y/o MDF. Herrajes y accesorios de acero zincado, zamack y/o PVC. Bordas con cinta de PVC, papel o pintados. La empresa se reserva el derecho de efectuar cambios de carácter técnico sin previo aviso.

REASSEMBLY

Take all of the weight off the furniture if you want to put it in a different place. In a few cases, it is recommended you disassemble the piece of furniture, and this should be done by a qualified professional.

DESCRITIVO TÉCNICO

Product made out of reconstituted wood MDF and/or MDP and/or BP. Finishing with shine and/or glaze with polyurethane or polyester varnish. Bottoms and rearends made out of wood fiber plates and/or MDF. Hardware and accessories made out of galvanized steel, zamack and/or PVC. Sides with PVC tape, paper or painted. The company reserves the right to make technical changes without prior notice.

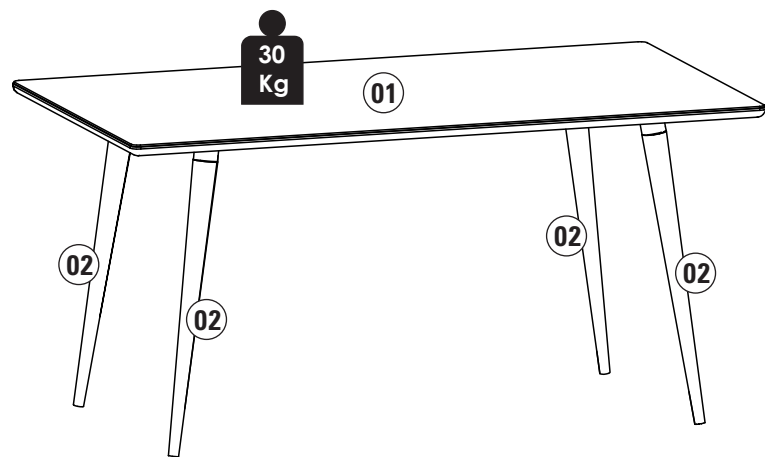
Produzido por / Producido por / Made in

Casa D Indústria de Móveis Ltda.

Rua Dr. Emani da Gama Corrêa, 35-00 - Bairro Portal - CEP 15130-000

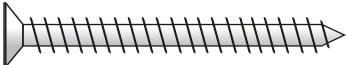


Mirassol - SP - Brasil - Fone 55 17 3243 8300 - Fax 55 17 3243 8310

www.casad.com.br



LEGENDA DE PEÇAS	MATERIAL	MEDIDAS (mm)	MEDIDAS (mm)	OFF WHITE 140	PRETO 225	QUANT.
01 - Tampo	MDF	1200x900x29	1600x900x29	140	225	01
02 - Pé Cônico	MADEIRA	750x65x30	750x65x30	-	-	04

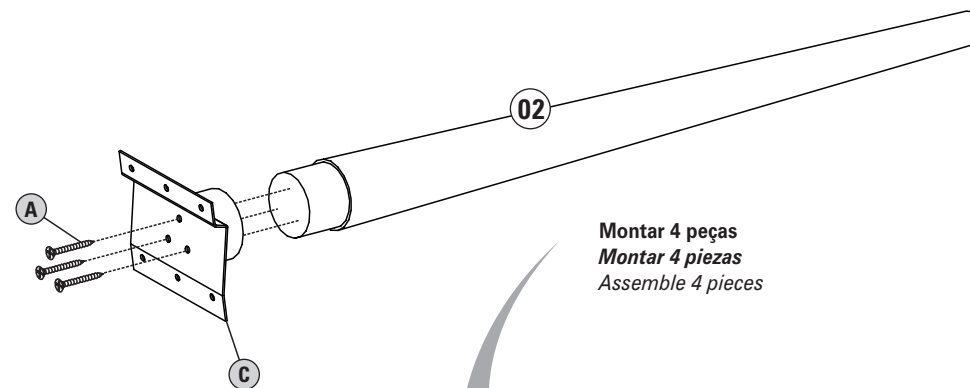
ACESSÓRIOS / ACCESORIOS / ACCESSORIES

A		PARAFUSO Ø5.0x45mm TORNILLO Ø5.0x45mm Ø5.0x45mm BOLT	12 PEÇAS / PIEZAS / PEACES
B		PARAFUSO Ø4x20mm TORNILLO Ø4x20mm Ø4x20mm BOLT	24 PEÇAS / PIEZAS / PEACES
C		SUPORTE PÉ CANECO SOPORTE PIÉ CANECO EVER FOOT SUPPORT	04 PEÇAS / PIEZAS / PEACES

Utilizar a régua abaixo para medir os componentes
Con una regla para medir los componentes siguientes.
Using a ruler to measure the components below.

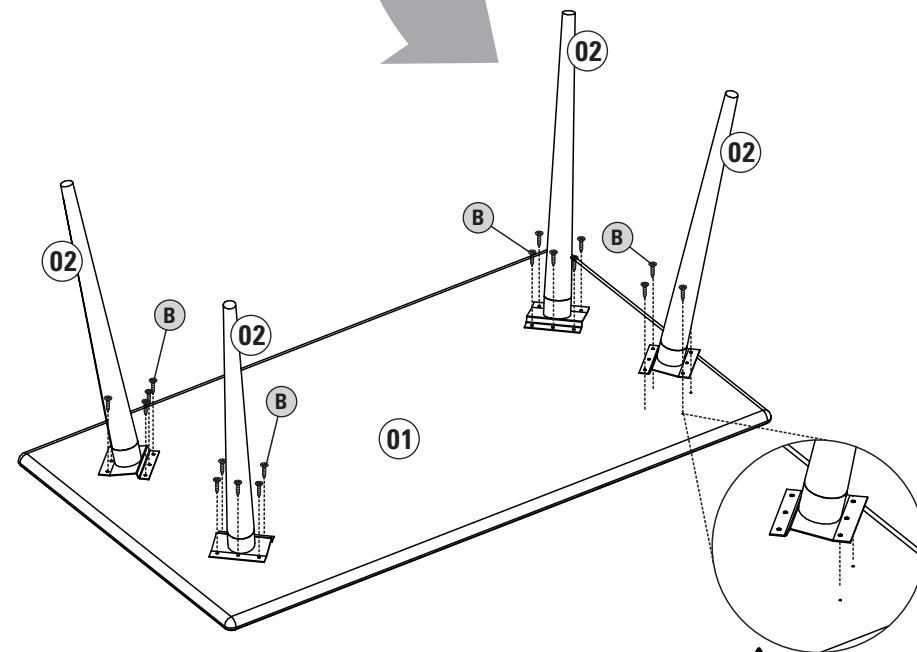


1º PASSO / PASO / STEP

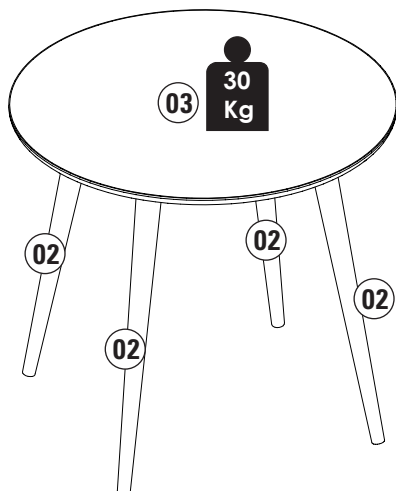


Montar 4 peças
Montar 4 piezas
Assemble 4 pieces

2º PASSO / PASO / STEP



cuidado ao manusear o vidro
cuidado al manipular el vidrio
careful when handling the glass



LEGENDA DE PEÇAS	MATERIAL	MEDIDAS (mm)	MEDIDAS (mm)	OFF WHITE 140	PRETO 225	QUANT.
03 - Tampo	MDF	900x900x25	900x900x25	140	225	01
02 - Pé Cônico	MADEIRA	750x65x30	750x65x30	-	-	04

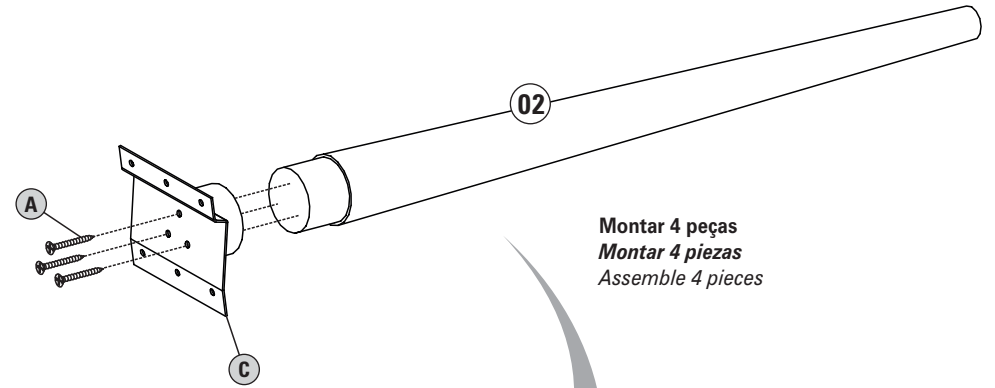
ACESSÓRIOS / *ACESSORIOS* / ACCESSORIES

A		PARAFUSO Ø5.0x45mm TORNILLO Ø5.0x45mm Ø5.0x45mm BOLT	12 PEÇAS / PIEZAS / PEACES
B		PARAFUSO Ø4x20mm TORNILLO Ø4x20mm Ø4x20mm BOLT	24 PEÇAS / PIEZAS / PEACES
C		SUPORTE PÉ CANECO SOPORTE PIÉ CANECO EWEVER FOOT SUPPORT	04 PEÇAS / PIEZAS / PEACES

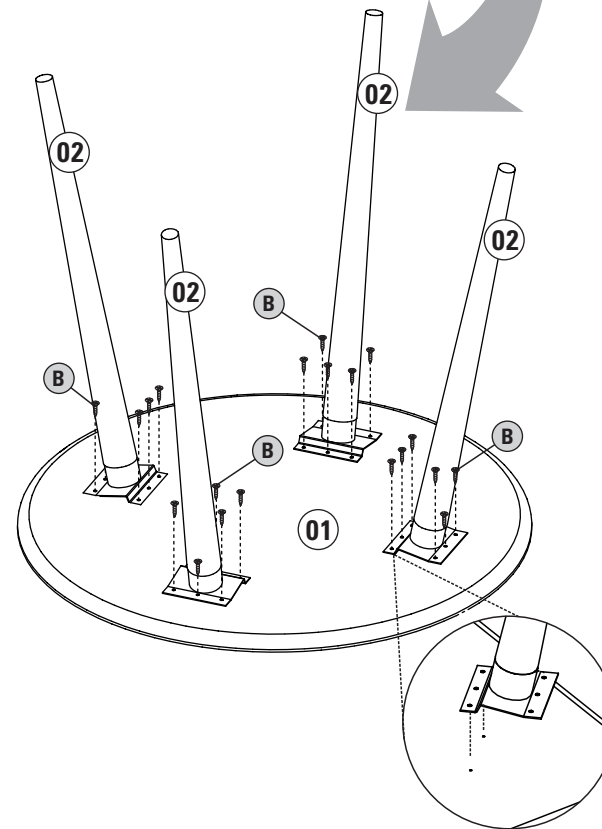
Utilizar a régua abaixo para medir os componentes
 Con una regla para medir los componentes siguientes.
 Using a ruler to measure the components below.



1º PASSO / PASO / STEP



2º PASSO / PASO / STEP



cuidado ao manusear o vidro
cuidado al manipular el vidrio
careful when handling the glass