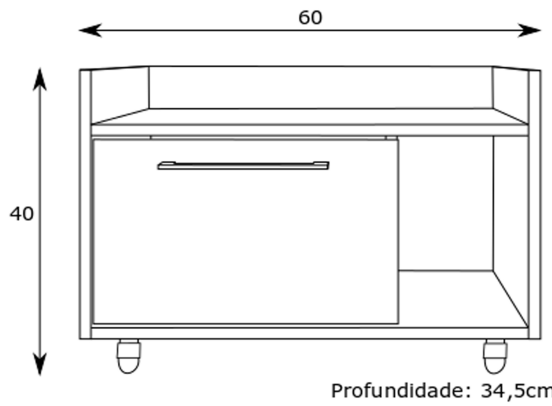


GB14



- ATENÇÃO:**
- Antes de iniciar a montagem leia e observe severamente este manual;
 - IMPORTANTE:** para que o produto não perca a garantia, solicitamos observar atentamente as orientações de montagem como:
 - Fixação do produto na parede (se estiver pedindo no manual);**
 - Colocação correta de cavilhas e ferragens.**
 - Caso não sinta segurança em realizar a montagem deste produto, contrate um profissional capacitado;
 - Aconselhamos utilizar a embalagem para forrar o chão, a fim de não danificar o produto;
 - LIMPEZA:** Pano levemente umedecido seguido por pano seco;
 - GARANTIA:** A garantia dos produtos abrange defeitos de fabricação, no prazo estabelecido pelo código de defesa do consumidor, em seu artigo 26, II, o qual prevê a garantia legal de 90 (noventa) dias.



1	TAMPO	-1 PÇ-	570x360x15
2	BASE	-1 PÇ-	570x360x15
3	LATERAL DIREITA	-1 PÇ-	350x360x15
4	LATERAL ESQUERDA	-1 PÇ-	350x360x15
5	DIVISÓRIA	-1 PÇ-	250x360x15
6	COSTA SUPERIOR	-1 PÇ-	570x070x15
7	PORTA	-1 PÇ-	311x240x15

A	+		PARAFUSO CC 4x16	38
B	+		PARAFUSO CC 4x50	3
C			CANTONEIRA 18x18	9
D			PINO DE PRATELEIRA	1
E			Cavilha 6x30	14
F			Puxador cromado	1
G	+		PARAFUSO CC 4x30	2
H			Dobradiça super alta caneco 26	2
I			Rodízio	4

OBS: Antes de começar, coloque as cavilhas e ferragens em seus lugares.

