

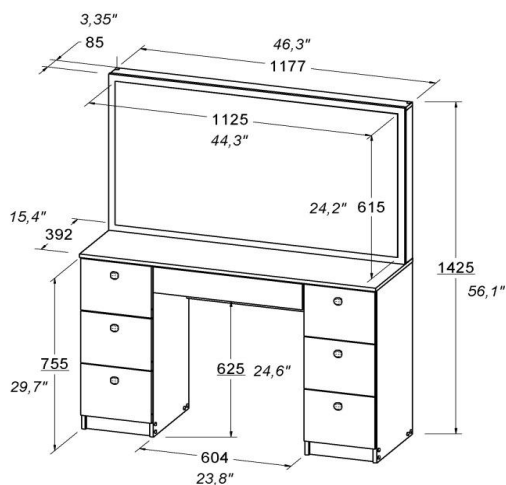
Nota: A Ditália Móveis se reserva no direito de fazer alterações sem aviso prévio

PE-80

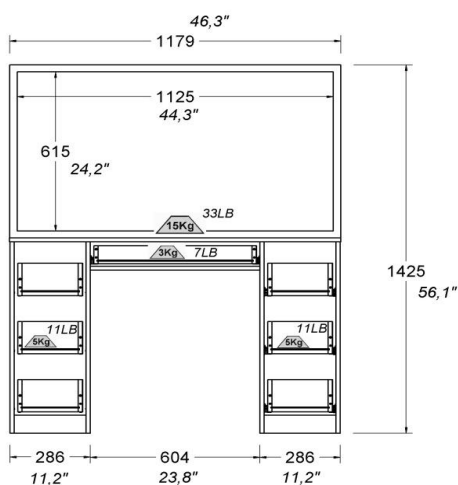
Penteadeira 7 Gavetas

Vinheta

Características externas



Características internas



Especificações Técnicas

Volume:	1	2	3	4	5	6	7	Total
Peso Líq (Kg)	32,10	12,50						44,60
Peso Bruto (Kg)	34,80	13,41						48,21
Cubagem (m³)	0,145	0,030						0,17
Peso Líq (Lb)	70,77	27,56						98,33
Peso Bruto (Lb)	76,72	29,57						106,29
Cubagem (pés³)	5,11	1,06						6,17

Medidas

Medidas Produto Montado				Medidas Volume Fechado (mm)							
	Mm	Cm	Pol.	Volume:	1	2	3	4	5	6	7
Largura:	1179,00	117,90	46,42	Comp.:	1300	1240					
Altura:	1425,00	142,50	56,10	Altura:	140	33					
Prof.:	392,00	39,20	15,43	Largura:	795	731					

Dados Técnicos

CAIXA: MDP UV/
FRENTE: MDP UV/
BORDA: Melamínica/
CORREDIÇA: Metálica/
PUXADOR: Plástico/
ESPELHO: Sim/
MONTAGEM: Minifix/Parafuso/

Nota: A Ditália Móveis se reserva no direito de fazer alterações sem aviso prévio

PE-80

Penteadeira 7 Gavetas

DESIGN DITÁLIA	A Ditália Móveis prima por móveis com design diferenciado proporcionando ao consumidor a plena satisfação na aquisição de seus móveis. Os móveis, além de atender as necessidades do dia a dia, têm molduras exclusivas que garante acabamento diferenciado, robustez e modernidade. É por isso que a Ditália é design mais em conta.
INOVAÇÃO	Os móveis são desenvolvidos com tecnologias que agregam praticidade e facilidade de uso: Um produto de design diferenciado e sem pesar no bolso.
MATÉRIA PRIMA	As matérias primas utilizadas nos móveis da Ditália garantem a beleza e a durabilidade. São produzidos com painéis de MDP e MDF que combinados resultam em um produto de alta qualidade.
ACABAMENTO	Os móveis da Ditália possuem acabamentos variados podendo ser pintura UV, com brilho, para um acabamento charmoso e moderno, ou acabamento em BP, que imprime resistência única aos produtos.
CERTIFICAÇÕES	Atestando a busca constante pela qualidade, a Ditália tem certificado seus berços junto ao INMETRO, conferindo assim segurança aos bebês e tranquilidade aos papais.
ACESSÓRIOS	Puxadores, pés, corredeiras e rodízios são pensados para deixar o produto ainda mais bonito e funcional para tornar a casa ainda mais especial.
-----	-----

DIFERENCIAIS

Agora que você já comprou o seu móvel, ele merece ser montado do jeito certo.

Erros de montagem causam mais de **60%** dos danos em móveis.

Por que contratar?

Tranquilidade do **início ao fim** da montagem



PROFISSIONAIS QUALIFICADOS

Especialistas certificados na **MadeiraMadeira Serviços**.



FERRAMENTAS PROFISSIONAIS

que **protegem** seus móveis.



AGENDAMENTO EM 24 HORAS

escolha a data e o turno **ideais para** você.



GARANTIA DE 3 MESES

de cobertura **completa**.

Mais de 1 MILHÃO DE MONTAGENS
★ com avaliação 4.7 ★

Mariana S., São Paulo

"Chegaram no horário e montaram tudo rapidamente. Serviço incrível!"



Carlos R., Belo Horizonte

"Tentei montar sozinho e foi um desastre. Com a **MadeiraMadeira Serviços** ficou perfeito."



Ana P., Rio de Janeiro

"Agendamento ágil e **montagem pontual e perfeita**. Recomendo demais!"



Agende agora pelo QR Code

Madeira**Madeira** Serviços · Atendimento em todo o Brasil



Escaneie o QRCode