

EST120

Estante
Estantería

Parabéns!

Você acaba de adquirir um produto com a qualidade Completa Móveis.

Recomendações

- ✂ Para a montagem deste produto, é necessário 1 pessoa.
- ✂ Os parafusos devem ser apertados periodicamente.
- ✂ Evitar batidas e o contato com objetos cortantes.

Manutenção e Limpeza

- ✂ Use um pano levemente umedecido com água, seguido de pano seco.
- ✂ Nunca utilize produtos químicos ou abrasivos.

Alguma dúvida? Fale com a gente.
Completa Ind. de Móveis Ltda
contato@completamoveis.com.br

Felicitaciones!

Usted acaba de adquirir un producto con la calidad Completa Muebles.

Recomendaciones

- ✂ Para el montaje de este producto, es necesario 1 persona.
- ✂ Los tornillos deben ser ajustados periódicamente.
- ✂ Evitar golpes y contacto con objetos cortantes.

Manutención e Limpieza

- ✂ Utilice un paño ligeramente humedecido con agua, seguido de un paño seco.
- ✂ Nunca utilice productos químicos o abrasivos.

Alguna duda? Hable con nosotros.
Completa Ind. de Móveis Ltda
contato@completamoveis.com.br

Ferragens/Herrajes



A- Cavilha Ø8x30 (20x)
Tarugo Ø8x30



B- Minifix (2x)
Tornillo Minifix



C- Tambor (2x)
Tambor Minifix



D- Prego (30x)
Clavo



E- Parafuso Ø4,0x20 (16x)
Tornillo Ø4,0x20



F- Bsnaga de Cola (1x)
Tubo de Pegamento



G- Parafuso Ø4,5x45 (6x)
Tornillo Ø4,5x45



H- Feltro Adesivo (4x)
Fieltro Adhesivo



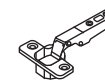
I- Garra Metálica (3x)
Fijador Revés



J- Parafuso Ø4,0x14 (10x)
Tornillo Ø4,0x14



K- Calço (2x)
Base Bisagra



L- Dobradiça (2x)
Bisagra



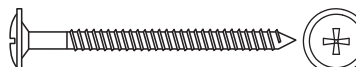
M- Parafuso Ø3,5x25 (2x)
Tornillo Ø3,5x25



N- Cantoneira Metálica (1x)
Pieza "L" Metálica



O- Bucha 8mm (1x)
Cojinete 8mm



P- Parafuso Ø5,0x60 (1x)
Tornillo Ø5,0x60



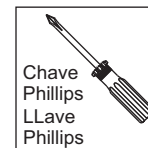
Q- Fita Dupla Face (1x)
Cinta Adhesiva



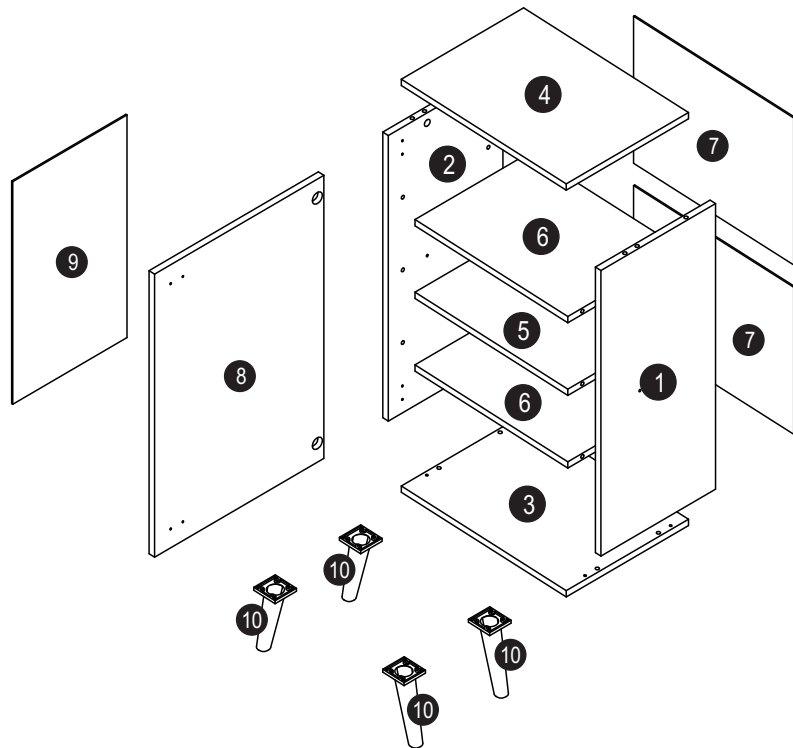
R- Puxador (1x)
Manija

Abaixo as ferramentas, não fornecidas, mas necessárias para a montagem do produto.

Abajo sas herramientas, no suministradas, pero necesarias para el montaje del producto.

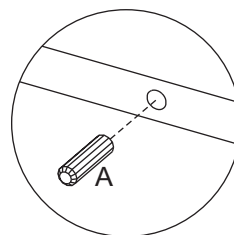
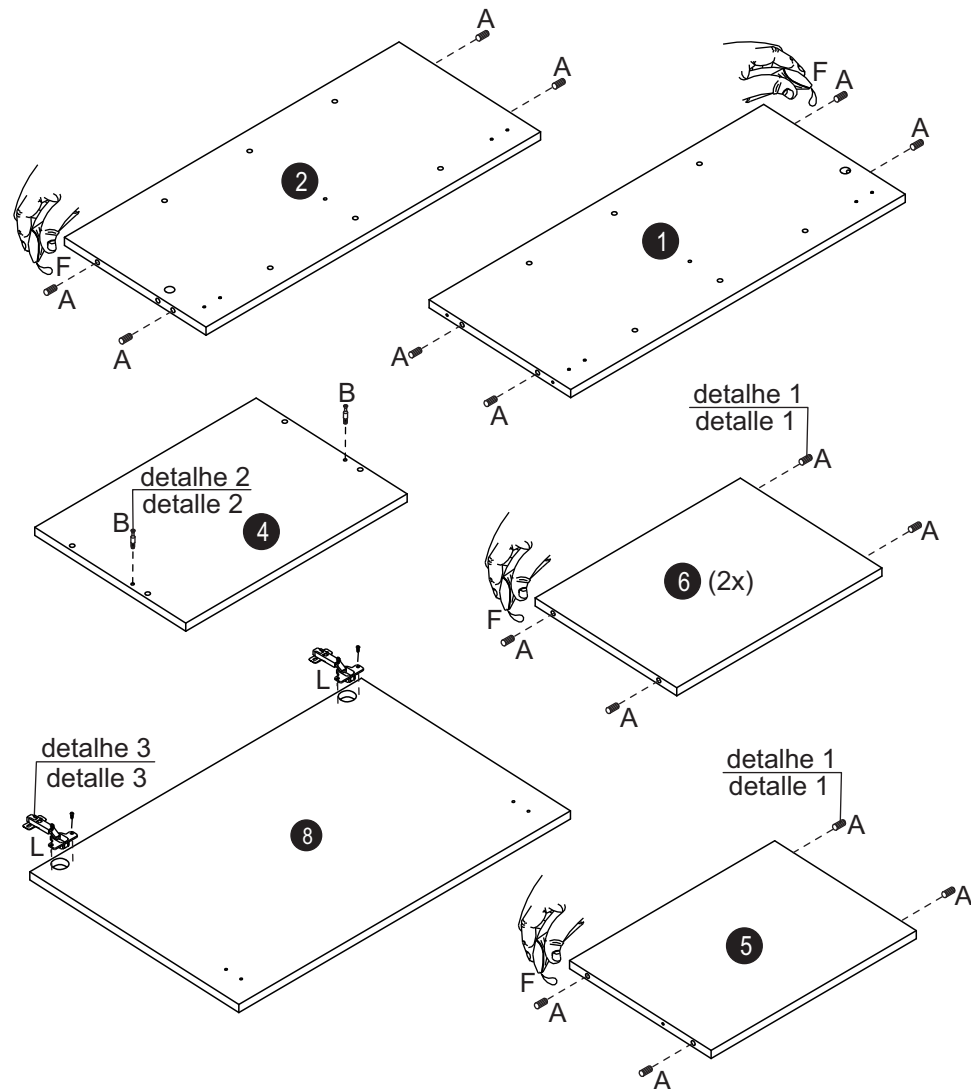


Partes do Produto / Partes del Producto

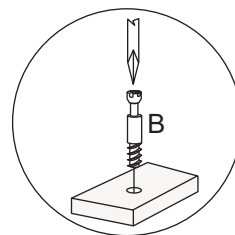


- 1 Lateral Direita/Lateral Derecha (1x)
- 2 Lateral Esquerda/Lateral Izquierda (1x)
- 3 Base Inferior/Base Inferior (1x)
- 4 Tampo/Tapa (1x)
- 5 Prateleira Central/Repisa del Medio (1x)
- 6 Prateleira/Repisa (2x)
- 7 Costa/Revés (2x)
- 8 Porta/Puerta (1x)
- 9 Espelho/Espejo (1x)
- 10 Pé/Pata (4x)

Preparação das Peças / Preparación de las Piezas



detalhe/detalle 1



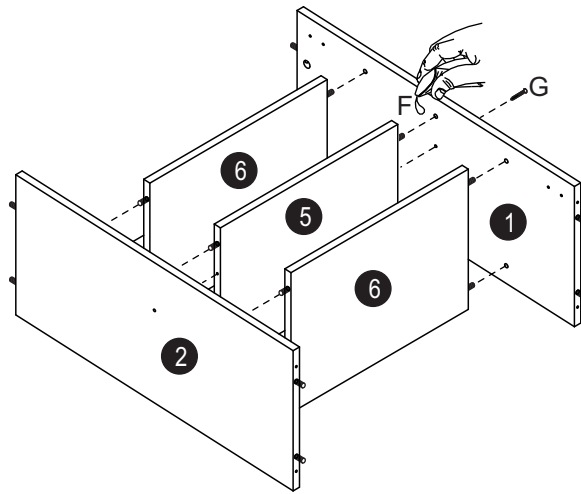
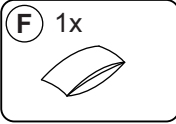
detalhe/detalle 2



detalhe 3/detalle 3

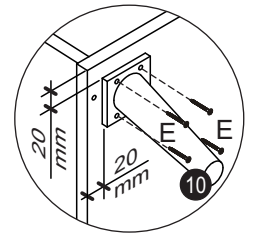
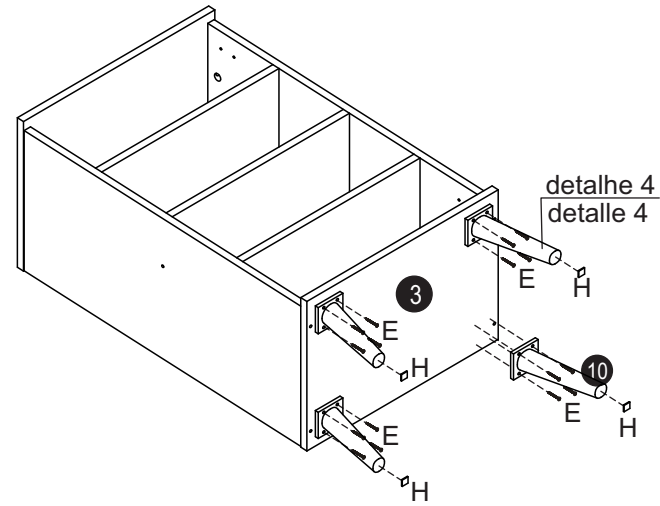
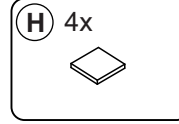
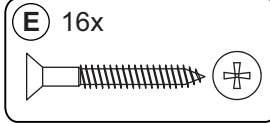
Montagem / Montaje

Etapa 1 / Paso 1



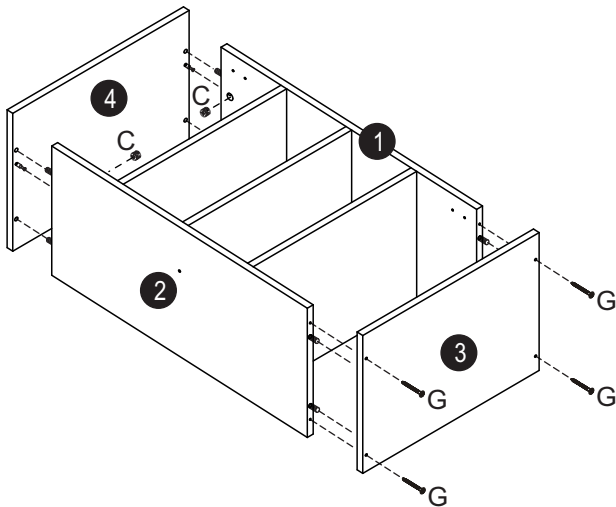
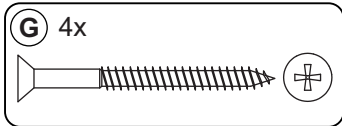
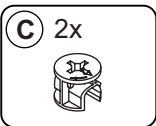
Montagem / Montaje

Etapa 3 / Paso 3

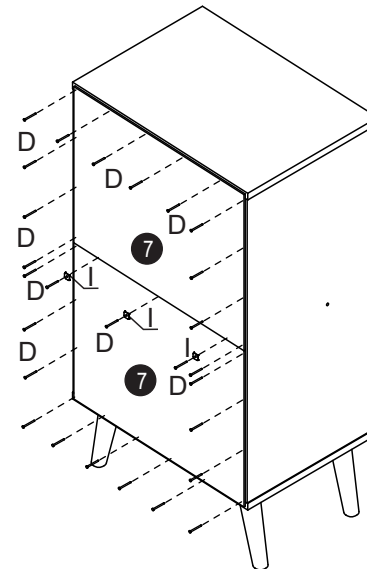
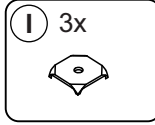
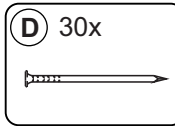


detalhe/detalle 4

Etapa 2 / Paso 2

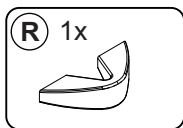
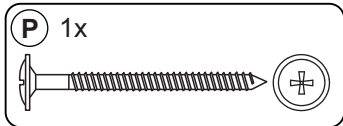
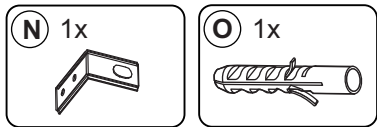
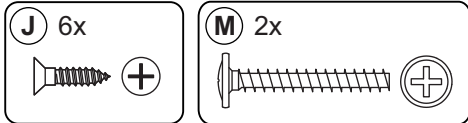


Etapa 4 / Paso 4

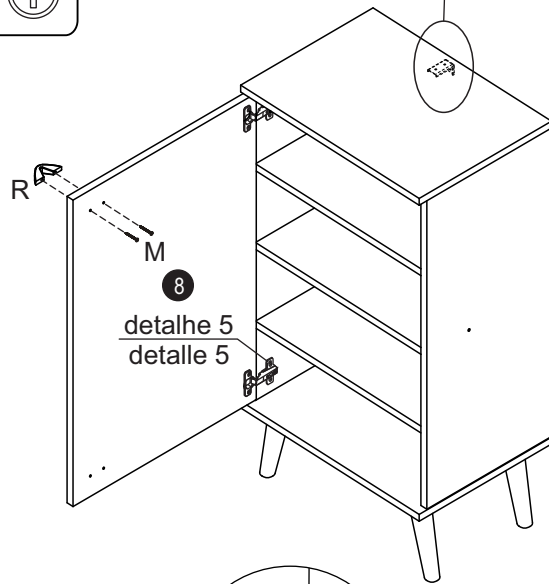


Montagem / Montaje

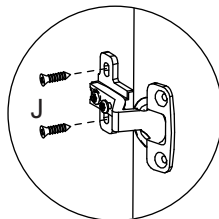
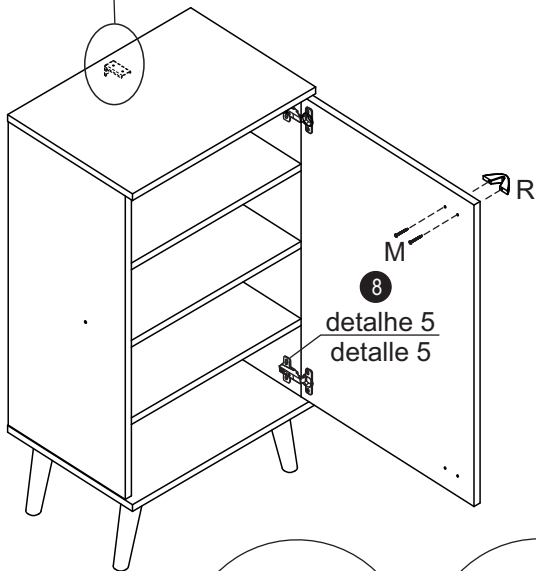
Etapa 5 / Paso 5



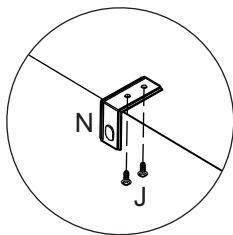
detalhes 6/7/8
detalles 6/7/8



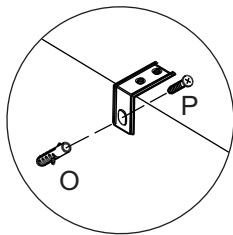
detalhes 6/7/8
detalles 6/7/8



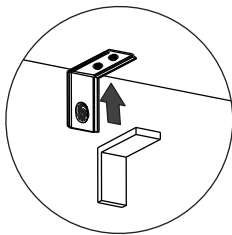
detalhe 5/detalle 5



detalhe 6/detalle 6



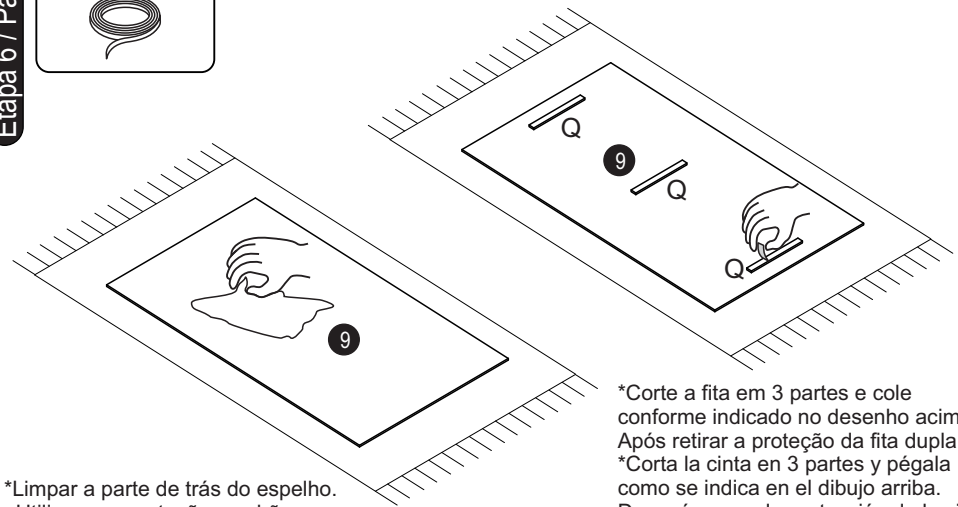
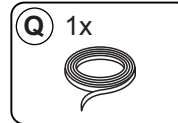
detalhe 7/detalle 7



detalhe 8/detalle 8

Montagem / Montaje

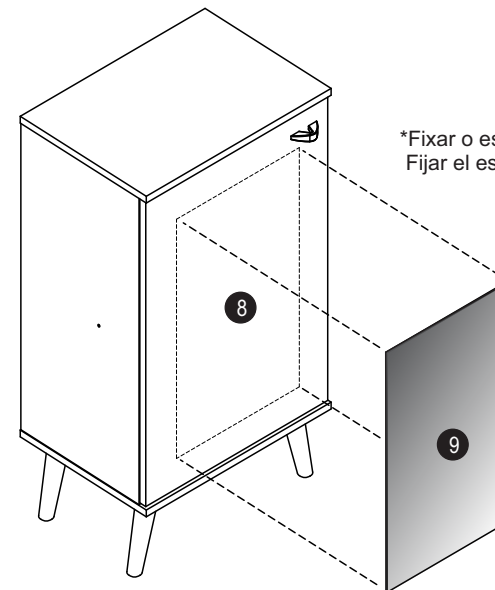
Etapa 6 / Paso 6



*Limpar a parte de trás do espelho.
Utilize uma proteção no chão.
*Limpia la parte posterior del espejo.
Use protección para el piso.

*Corte a fita em 3 partes e cole conforme indicado no desenho acima. Após retirar a proteção da fita dupla face.
*Corta la cinta en 3 partes y pégala como se indica en el dibujo arriba. Después sacar la protección de la cinta.

Etapa 7 / Paso 7



*Fixar o espelho centralizando-o na porta.
Fijar el espejo centralizado en la puerta.