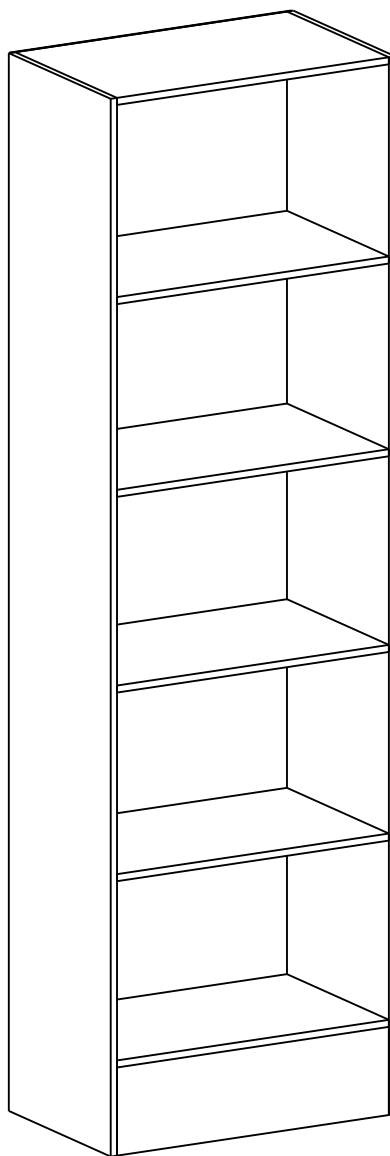




**MANUAL DE MONTAGEM**  
*ASSEMBLY INSTRUCTIONS*  
*INSTRUCCIONES DE MONTAJE*

**ESTANTE**  
*BOOKCASE*  
*ESTANTERÍA*

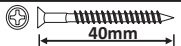

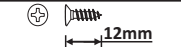




**PEÇAS POR VOLUME / PARTS BY VOLUME / PIEZAS POR VOLUMEN**

**CAIXA ESTRUTURA / STRUCTURE BOX / CAJA DE ESTRUCTURA**

NUM.	COD.	DESCRIÇÃO / DESCRIPTION / DESCRIPCIÓN	QDT QTY. CTD.	MEDIDAS (MM) SIZE (MEASUREMENTS) (MM) DIMENSIONES (MM)
1	14100	LATERAL DIREITA / RIGHT SIDE / LATERAL DERECHA	1	1800x335x12
2	14101	LATERAL ESQUERDA / LEFT SIDE / LATERAL IZQUIERDA	1	1800x335x12
3	14105	RODAPÉ FRONTAL / FRONT FOOTER / MARCO BASE FRONTAL	1	516x150x12
4	14106	RODAPÉ TRASEIRO / REAR FOOTER / MARCO BASE TRASERO	1	516x150x12
5	14103	PRATELEIRA FURADA / SHELF / ESTANTE	3	516x335x12
6	14104	PRATELEIRA SOLTA / SHELF / ESTANTE	3	516x335x12
8	14109	COSTAS / BACK PANEL / PANEL TRASERO	1	1650x535x2,5
9	21703	KIT FERRAGEM / HARDWARE KIT / HERRAJES	1	-

**COMPOSIÇÃO KIT FERRAGEM / HARDWARE KIT COMPOSITION / COMPOSICIÓN KIT DE HERRAJES**

LETRA LETTER LETRA	COD.	IMAGEM IMAGE IMAGEN	DESCRIÇÃO DESCRIPTION DESCRIPCIÓN	LETRA LETTER LETRA	COD.	IMAGEM IMAGE IMAGEN	DESCRIÇÃO DESCRIPTION DESCRIPCIÓN
A	21573		<b>PARAFUSO 3,5x40 CHATO</b> SCREW / TORNILLO	G	14129		<b>SUPORTE PRATELEIRA</b> SHELF SUPPORT / SOPORTE DE ESTANTE
D	14128		<b>PARAFUSO 3,0x12 CHATO</b> SCREW / TORNILLO	J	4249		<b>SAPATA PLÁSTICA</b> PLASTIC SHOE / ZAPATO PLÁSTICO
E	6544		<b>PREGO 10X10</b> NAIL / CLAVO				

## CARO CLIENTE

Obrigado por adquirir um de nossos produtos.  
Visite nosso site e conheça toda nossa Linha.  
Acesse: [www.cariocamoveis.com.br](http://www.cariocamoveis.com.br)

## DEAR CUSTOMER

Thank you for purchasing one of our products.  
Visit our website and get to know our entire line.  
Access: [www.cariocamoveis.com.br](http://www.cariocamoveis.com.br)

## ESTIMADO CLIENTE

Gracias por adquirir uno de nuestros productos.  
Visite nuestro sitio web y conozca toda nuestra línea.  
Acceso: [www.cariocamoveis.com.br](http://www.cariocamoveis.com.br)

## OBSERVAÇÃO IMPORTANTE

Pés não incluso neste Produto (vendidos separadamente). Caso tenha adquirido o Kit de Pés, a fixação deverá ser feita a partir da etapa de N°2.

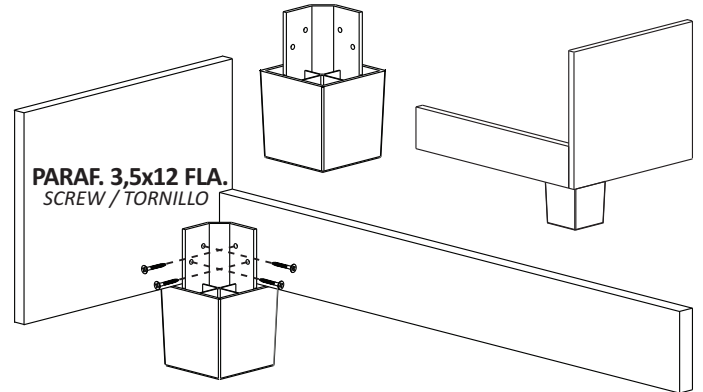
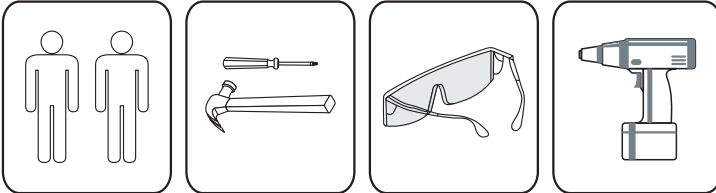
## IMPORTANT NOTE

Feet not included in this Product (sold separately). In case you have If the Kit of Feet is purchased, the fixation must be done from step #2.

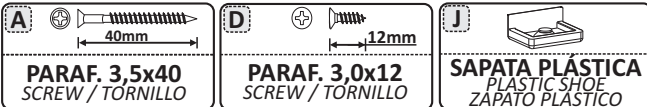
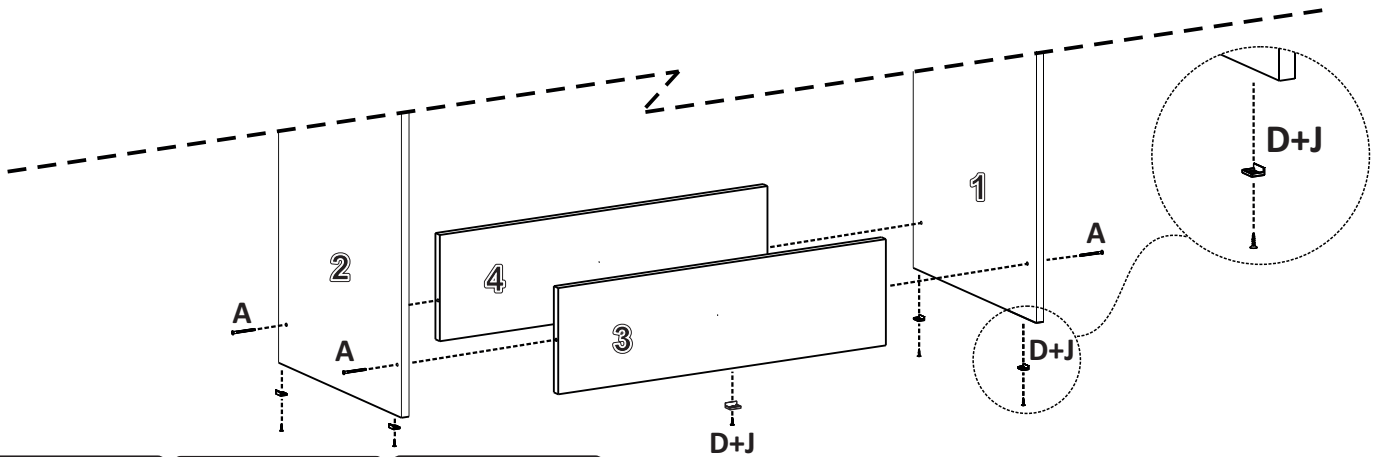
## NOTA IMPORTANTE

Patas no incluidas en este producto (vendidas separadamente). Caso tenga comprado el kit de patas, la fijación acontece a partir de la etapa N°2.

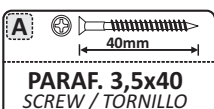
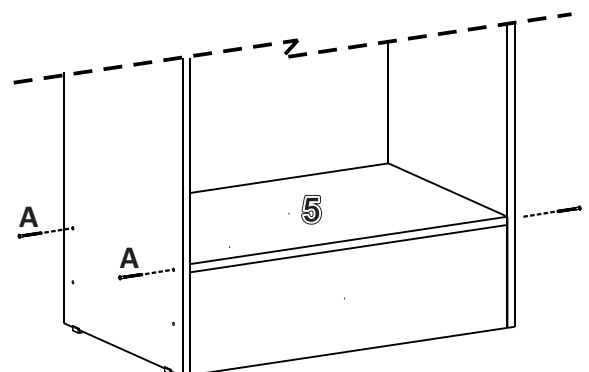
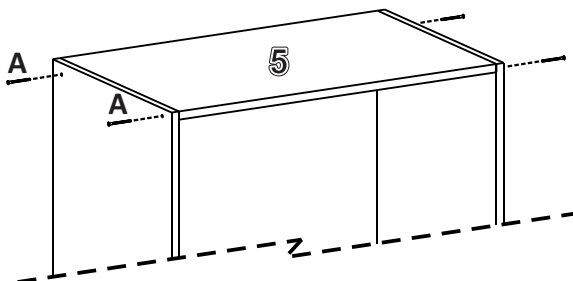
## NECESSÁRIO PARA MONTAGEM REQUIRED FOR ASSEMBLY / REQUERIDO PARA EL MONTAJE



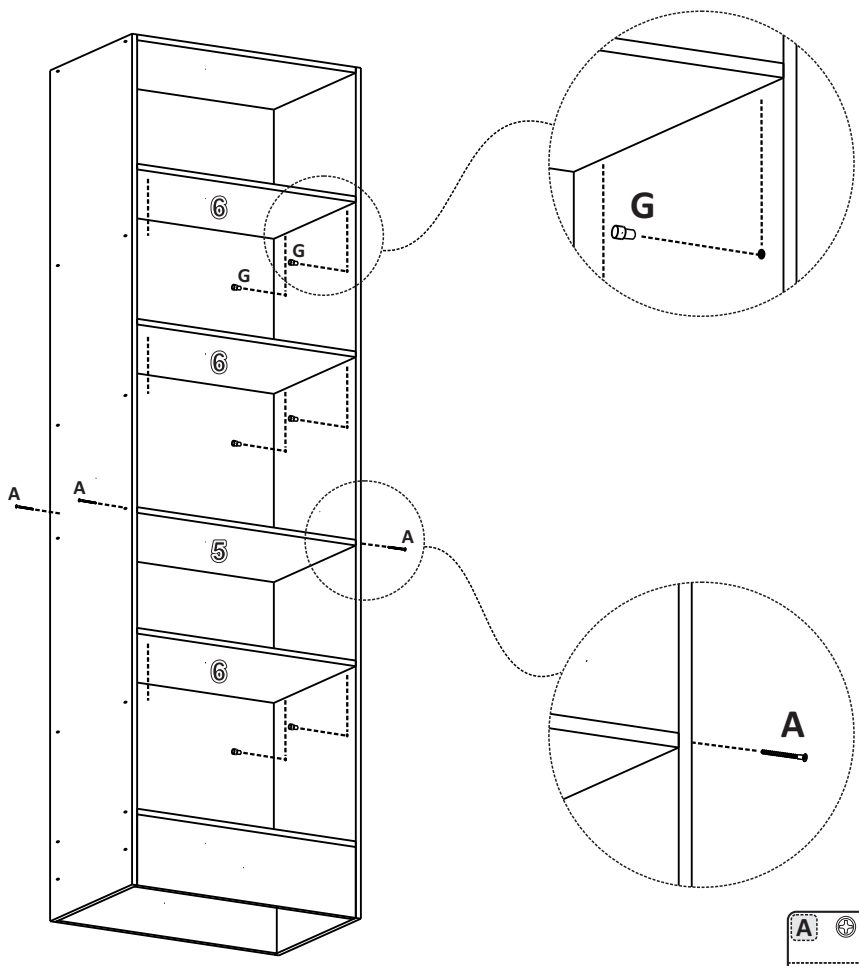
1




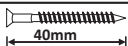
2



3

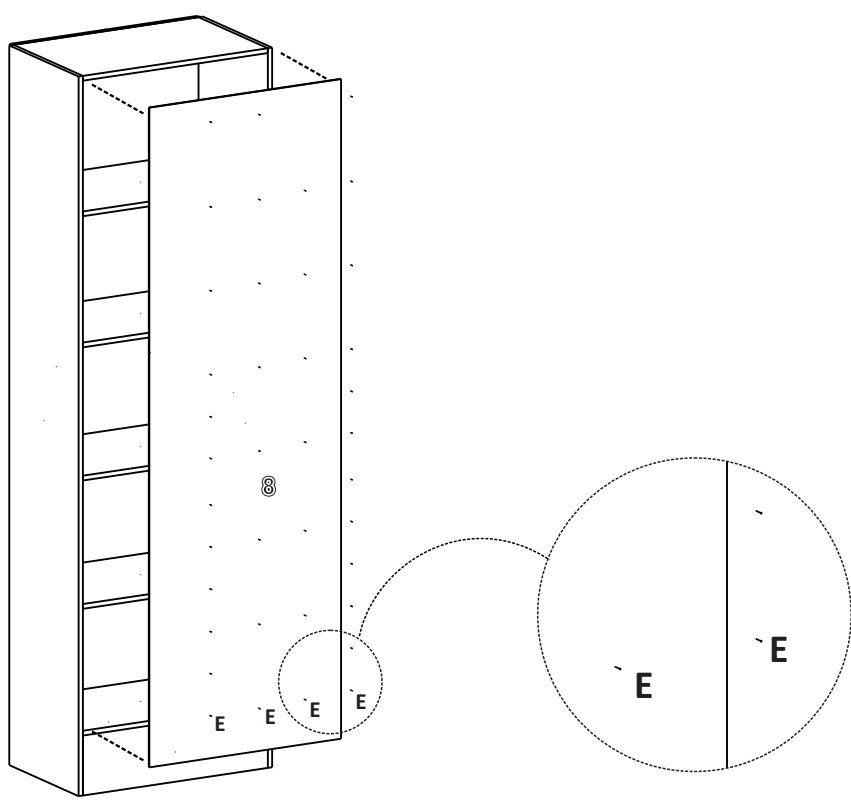


**VISÃO FRONTAL**  
FRONT VIEW  
VISTA FRONTAL

**A**   40mm  
**PARAF. 3,5x40**  
SCREW / TORNILLO

**G**   
**SUPORTE PRAT.**  
SHELF SUPPORT /  
SOPORTE DE ESTANTE

4



**VISÃO TRASEIRA**  
REAR VIEW  
VISTA TRASERA

**E**   
**PREGO 10X10**  
NAIL / CLAVO