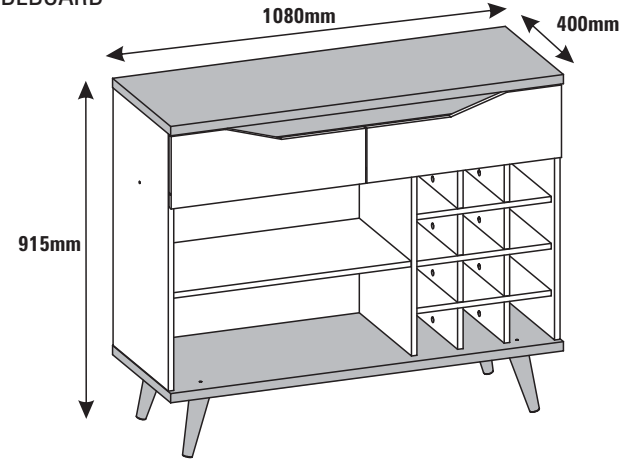


**APARADOR BARZINHO GRACE**  
**APARADOR DE BAR GRACE**  
 GRACE BAR SIDEBORD  
 COD: 050.400



Pessoas para Montagem  
 Personas para el montaje  
 People for assembly

**ATENÇÃO:**

Antes de iniciar a montagem, leia as dicas abaixo, que julgamos fundamentais para uma boa montagem.

**ATENCIÓN:**

Antes de empezar el montaje, lea las pistas abajo, que juzgamos fundamentales para un buen montaje.

**ATTENTION:**

Before beginning the assembly, read the following tips, which we consider fundamental for good assembly.

**LIMPEZA**

PANO LEVEMENTE UMEDECIDO COM ÁGUA E SEGUIDO DE PANO SECO, NÃO UTILIZAR PRODUTOS QUÍMICOS OU ABRASIVOS.

**LIMPIEZA**

TRAPO LIGERAMENTE EMPAPADO EN AGUA SEGUIDO DE TRAPO SECO, NO UTILIZAR PRODUCTOS QUÍMICOS O ABRASIVOS.

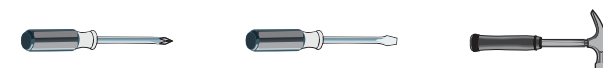
**CLEANING**

WIPE WITH A SLIGHTLY DAMP CLOTH FOLLOWED BY A DRY CLOTH, DO NOT USE CHEMICAL OR ABRASIVE PRODUCTS.

**DICAS / PISTAS / TIPS**

- Utilizar a própria embalagem como tapete, protegendo as peças durante a montagem;
- Observar o local exato da montagem para evitar movimentos desnecessários do móvel;
- Sugerir ao cliente que guarde este manual.
  
- Usar el propio embalaje con alfombra, protegiendo las piezas durante el montaje;
- Observar el lugar exacto del montaje para evitar movimientos innecesarios del mueble;
- Sugerir al cliente la guarda de este manual.
  
- Use the package itself as rug to protect the parts during assembly;
- Observe the exact assembly location to avoid unnecessary movements of the furniture;
- Suggest the customer keep this manual.

**Tenha em mãos: / Tenga en manos: / Have in hands:**



404.364.000

**Procedimento para Solicitação de Assistência Técnica**

Em caso de Assistência Técnica, entrar em contato com nosso Representante de Vendas, no ato da montagem do produto e informar o número do lote.

**Procedimento para Solicitud de Asistencia Técnica**

En caso de Asistencia Técnica, contactar a nuestro Representante de Ventas, en el acto del montaje del producto e informar el número de lote.

**How to Proceed if you Need Technical Assistance**

In case you need technical assistance, please contact our Sales Representative at the time of assembly and inform the lot number provided to the side.

**REMONTAGEM**

Retirar todo o peso do móvel caso queira trocá-lo de local. Em alguns casos é recomendado desmontar o móvel, o que deve ser feito por um profissional qualificado.

**DESCRITIVO TÉCNICO**

Produto elaborado em madeira reconstituída MDF e/ou MDP e/ou BP. Acabamento fosco em verniz poliuretano ou poliéster. Fundos e contra-fundos em chapas de fibromadeira e/ou MDF. Ferragens e acessórios de aço zincado, zamack e/ou PVC. Bordos com fita de PVC, papel ou pintados. A empresa se reserva do direito de eventuar modificações de caráter técnico sem prévio aviso.

**REMONTAJE**

Sacar todo el peso del mueble en el caso de que desee cambiarlo de sitio. Em algunos casos, se recomienda que un profesional calificado desmonte el mueble.

**DESCRITIVO TÉCNICO**

Producto elaborado en madera reconstituída MDF y/o MDP y/o BP. Acabado opaco en barniz poliuretano o poliéster. Fondos y traseras en chapas de fibromadera y/o MDF. Herrajes y accesorios de acero zincado, zamack y/o PVC. Bordas con cinta de PVC, papel o pintados. La empresa se reserva el derecho de efectuar cambios de carácter técnico sin previo aviso.

**REASSEMBLY**

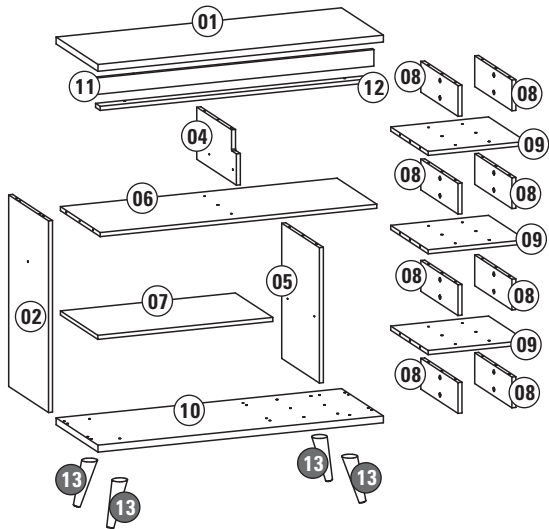
Take all of the weight off the furniture if you want to put it in a different place. In a few cases, it is recommended you disassemble the piece of furniture, and this should be done by a qualified professional.

**DESCRITIVO TÉCNICO**

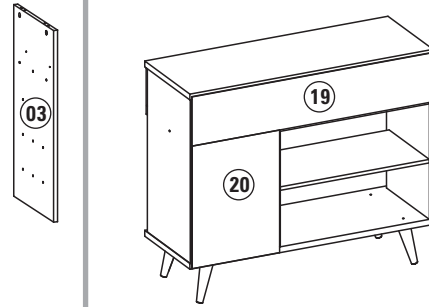
Product made out of reconstituted wood MDF and/or MDP and/or BP. Finishing with shine and/or glaze with polyurethane or polyester varnish. Bottoms and rearends made out of wood fiber plates and/or MDF. Hardware and accessories made out of galvanized steel, zamack and/or PVC. Sides with PVC tape, paper or painted. The company reserves the right to make technical changes without prior notice.

Produzido por / Producido por / Made in  
 Casa D Indústria de Móveis Ltda.  
 Rua Dr. Emami da Gama Corrêa, 35-00 - Bairro Portal - CEP 15130-000  
 Mirassol - SP - Brasil - Fone 55 17 3243 8300 - Fax 55 17 3243 8310  
 www.casad.com.br

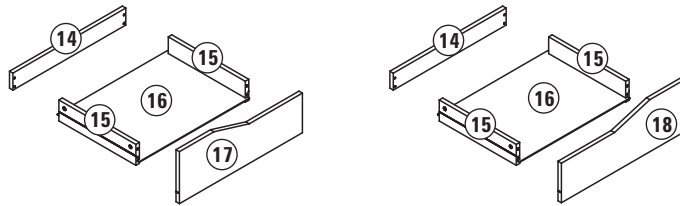
IDENTIFICAÇÃO DAS PEÇAS / IDENTIFICACIÓN DE LAS PIEZAS / PIECES IDENTIFICATION



Fundos  
Fondos  
Back Panels



Gavetas  
Cajones  
Drawers



LEGENDA DE PEÇAS	MATERIAL	MEDIDAS (mm)	OFW / NOC	BCO / DAK	PTO / DAK	QUANT.
		1,80	346	529	570	
01 - Tampo	MDP	1080x400x25	146	152	152	01
02 - Lateral Esquerda	MDP	698x380x15	140	009	025	01
03 - Lateral Direita	MDP	698x380x15	140	009	025	01
04 - Divisória Menor	MDP	378x190x15	140	009	025	01
05 - Divisória	MDP	495x359x15	140	009	025	01
06 - Painel Inferior	MDP	1047x379x15	140	009	025	01
07 - Prateleira	MDP	662x357x15	140	009	025	01
08 - Divisória da Adega	MDP	355x112x15	140	009	025	08
09 - Prateleira da Adega	MDP	370x357x15	140	009	025	03
10 - Base	MDP	1080x400x25	146	152	152	01
11 - Vista	MDP	1047x60x15	146	152	152	01
12 - Batente	MDP	1047x45x15	146	152	152	01
13 - Pés	MADEIRA	170x55x55	146	152	152	04
14 - Contra Fundo de Gaveta	MDP	491x65x15	146	152	152	02
15 - Lateral de Gaveta	MDP	335x80x15	146	152	152	04
16 - Fundo de Gaveta	MDF	479x358x3	140	009	025	02
17 - Frente de Gaveta Esquerda	MDP	535x196x15	140	009	025	01
18 - Frente de Gaveta Direita	MDP	535x196x15	140	009	025	01
19 - Fundo	MDF	1066x210x3	-	-	-	01
20 - Fundo da Adega	MDF	523x389x3	140	009	025	01

009 - BRANCO

025 - PRETO

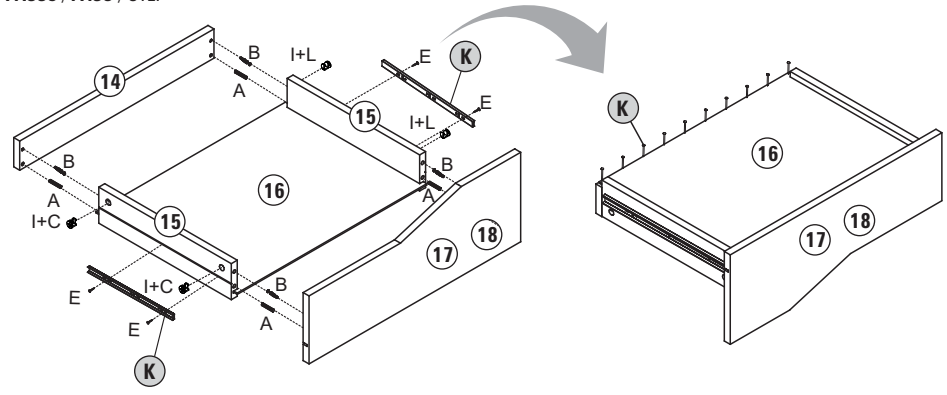
140 - OFFWHITE

146 - NOCE

152 - DAKOTA

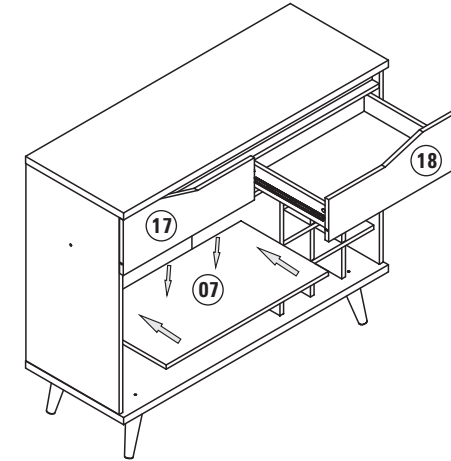
MONTAGEM / MONTAJE / ASSEMBLY

7º PASSO / PASO / STEP



8º PASSO / PASO / STEP

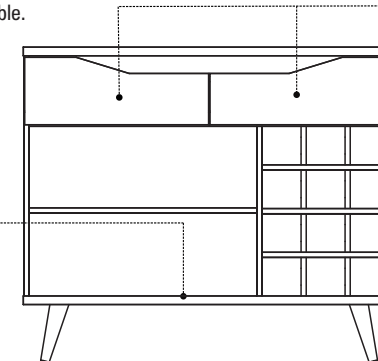
Parafuso regulador  
Tornillo de ajuste  
Adjustment bolt



**ATENÇÃO: Carga máxima suportável.**  
**¡ATENCIÓN! Carga máxima soportable.**  
ATTENTION: Maximum load bearable.



Peso suportável na base  
Peso soportable en la base  
Bearable weight on base



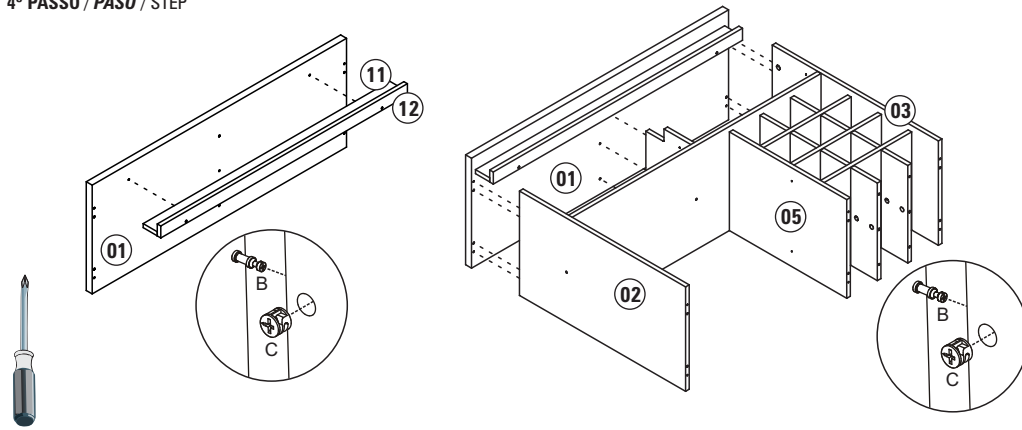
Peso suportável no tampo  
Peso soportable en la tapa  
Supportable weight on top



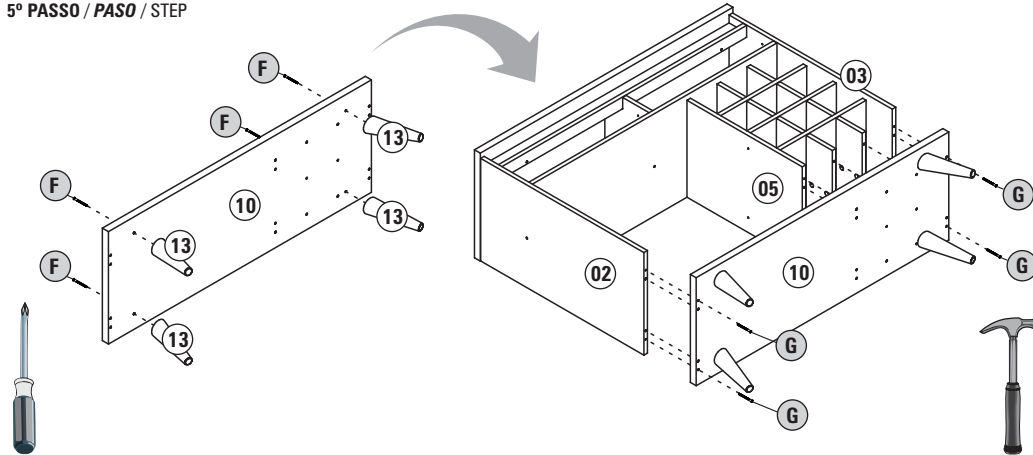
Peso suportável por gaveta  
Peso soportable por cajón  
Bearable weight per drawer

**MONTAGEM / MONTAJE / ASSEMBLY**

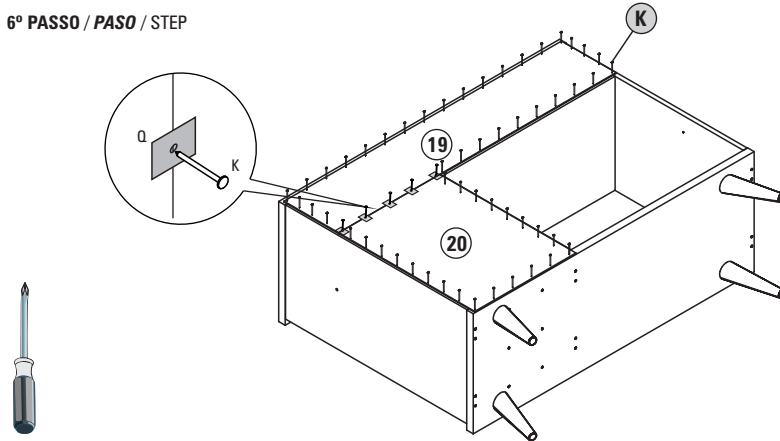
**4º PASSO / PASO / STEP**



**5º PASSO / PASO / STEP**



**6º PASSO / PASO / STEP**

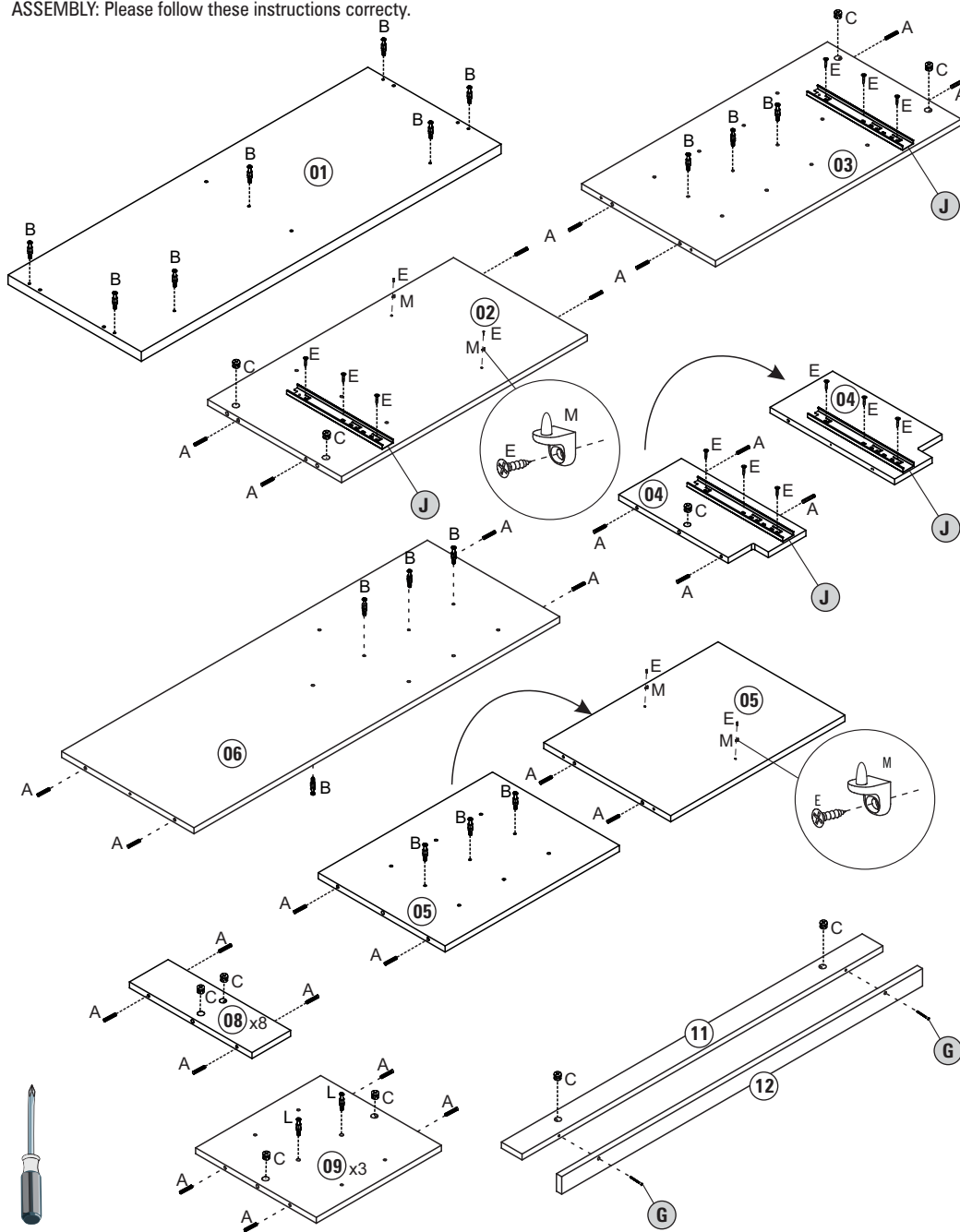


**ACESSÓRIOS / ACCESORIOS / ACCESSORIES**

<b>A</b>		<b>CAVILHA MADEIRA Ø6x30mm</b> <b>CLAVIJA MADERA Ø6x30mm</b> Ø6x30mm WOOD DOWEL	<b>76 PEÇAS / PIEZAS / PEACES</b>
<b>B</b>		<b>PARAFUSO MINIFIX AÇO Ø6.3x11mm</b> <b>TORNILLO MINIFIX ACERO Ø6.3x11mm</b> Ø6.3x11mm STEEL MINIFIX SET	<b>28 PEÇAS / PIEZAS / PEACES</b>
<b>C</b>		<b>TAMBOR MINIFIX AÇO Ø15x12mm</b> <b>TAMBOR MINIFIX ACERO Ø15x12mm</b> STEEL MINIFIX BARREL Ø15x12mm	<b>40 PEÇAS / PIEZAS / PEACES</b>
<b>D</b>		<b>UNIÃO PARA FUNDOS METÁLICO</b> <b>PLACA DE FONDOS METALICO</b> METAL PLATE FOR BACK PANEL	<b>4 PEÇAS / PIEZA / PEACE</b>
<b>E</b>		<b>PARAFUSO AÇO CC Ø4x14mm</b> <b>TORNILLO ACERO CC Ø4x14mm</b> Ø4x14mm STEEL BOLT CC	<b>28 PEÇAS / PIEZAS / PEACES</b>
<b>F</b>		<b>PARAFUSO AÇO CC Ø6x80mm</b> <b>TORNILLO ACERO CC Ø6x80mm</b> Ø6x80mm STEEL BOLT CC	<b>4 PEÇAS / PIEZAS / PEACES</b>
<b>G</b>		<b>PARAFUSO AÇO CC Ø5x50mm</b> <b>TORNILLO ACERO CC Ø5x50mm</b> Ø5x50mm STEEL BOLT CC	<b>11 PEÇAS / PIEZAS / PEACES</b>
<b>H</b>		146 - Noce 152 - Dakota <b>TAMPA ADESIVA Ø18x1mm</b> <b>TAPA ADESIVA Ø18x1mm</b> Ø18x1mm COVER	<b>04 PEÇAS / PIEZAS / PEACES</b>
<b>I</b>		009 - Branco 025 - Preto 140 - Off White <b>TAMPA ADESIVA Ø18x1mm</b> <b>TAPA ADESIVA Ø18x1mm</b> Ø18x1mm COVER	<b>23 PEÇAS / PIEZAS / PEACES</b>
<b>J</b>		<b>CORREDIÇA 300x34x13mm</b> <b>RIEL CORREDIZO 300x34x13mm</b> 300x34x13mm SLIDING	<b>02 PARES / PIEZAS / PEACES</b>
<b>K</b>		<b>PREGO 10x10mm</b> <b>CLAVO 10x10mm</b> 10x10mm NAIL	<b>70 PEÇAS / PIEZAS / PEACES</b>
<b>L</b>		<b>HASTE DUPLA Ø7x60mm</b> <b>ASTA DOBLE Ø7x60mm</b> DOUBLE SPINDLE Ø7x60mm	<b>06 PEÇAS / PIEZAS / PEACES</b>
<b>M</b>		<b>SUPORTE DE PRATELEIRA</b> <b>SOPORTE DEL REPISA</b> SHELF SUPPORT	<b>04 PEÇAS / PIEZAS / PEACES</b>

PRÉ MONTAGEM / MONTAJE / ASSEMBLY

**MONTAGEM:** Siga corretamente a ordem.  
**MONTAJE:** Siga Correctamente el orden.  
**ASSEMBLY:** Please follow these instructions correctly.

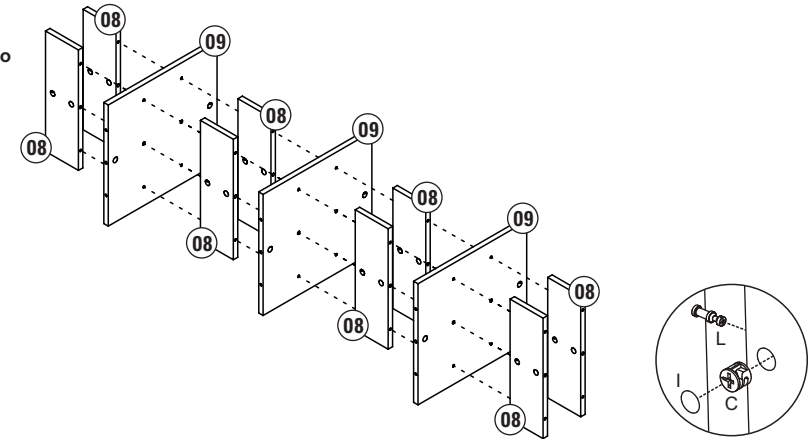


04

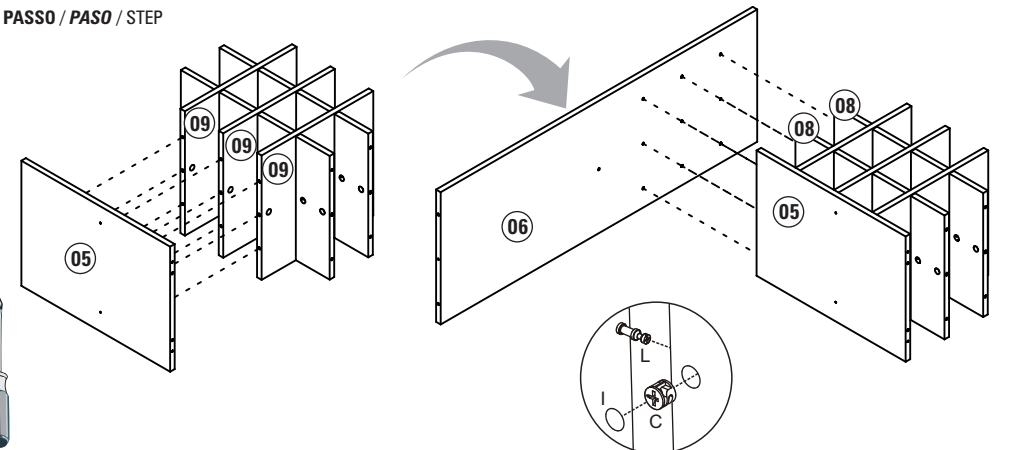
MONTAGEM / MONTAJE / ASSEMBLY

1º PASSO / PASO / STEP

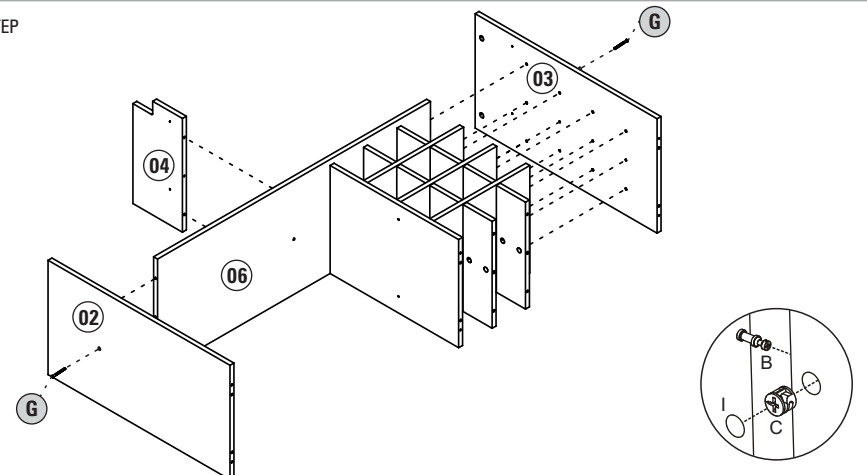
Frente voltada para baixo  
 Frente hacia abajo  
 Front facing down



2º PASSO / PASO / STEP



3º PASSO / PASO / STEP



05