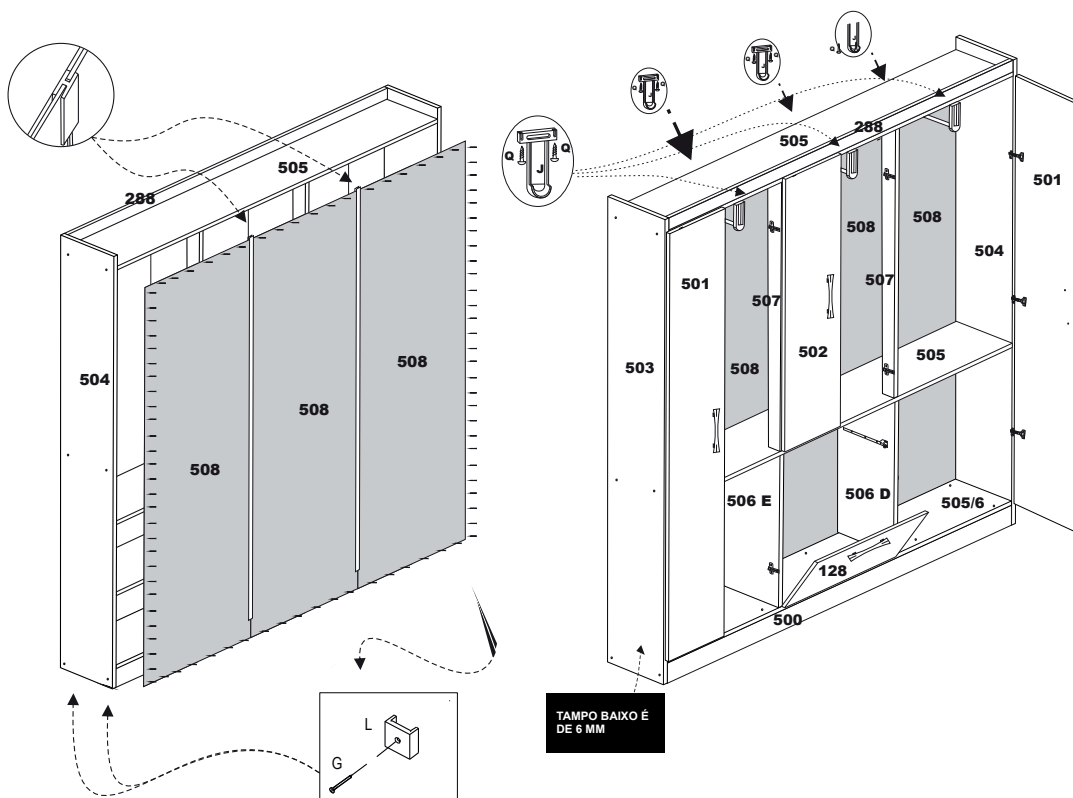


RP 5806

04 PASSO PASO STEP

Montagem do fundo, Roda Forro e Finalizações

- Colocar as Sapatas nas Laterais;
- Pregar o fundo e colocar o perfil H para melhor firmar a estrutura;
- Colocar as cantoneiras primeiro no roda foro depois no corpo do guarda roupas;
- Colocação dos suportes de cabide;
- Colocação do tampo de baixo;
- Usar o pau de cabide como medida entre os suportes.



doripelmovéis moveis_doripel

Doripel
móveis

Av. Julio Vanzin, 1600 . Área Industrial
Lagoa Vermelha . RS
(54) 3358-6500

doripel.com.br

RP 5806 GUARDA-ROUPAS

Doripel
móveis

MANUAL DE MONTAGEM

INSTRUCCIONES DE ARMADO
ASSEMBLY INSTRUCTIONS



Produzido
na Doripel.
Pensado
pra você.



ROUPEIRO
ARMARIO
WARDROBE



MATERIAL PARA MONTAGEM
MATERIAL PARA ARMADO
ASSEMBLY MATERIAL



Martelo
Martillo
Hammer



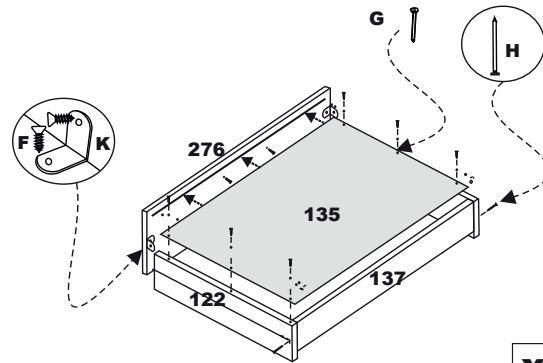
Chave
Destornillador
Screwdriver

**CUIDADOS ANTES DE MONTAR**

- 1 USAR A RÉGUA IMPRESSA DO LADO DIREITO DO MANUAL PARA IDENTIFICAÇÃO DOS PARAFUSOS E PREGOS, COM A FINALIDADE DE APLICÁ-LOS NOS LUGARES CORRETOS.
- 2 MONTAR A CAIXA DO GUARDA-ROUPAS NO CHÃO.

01 PASSO PASO STEP Montagem da Gaveta

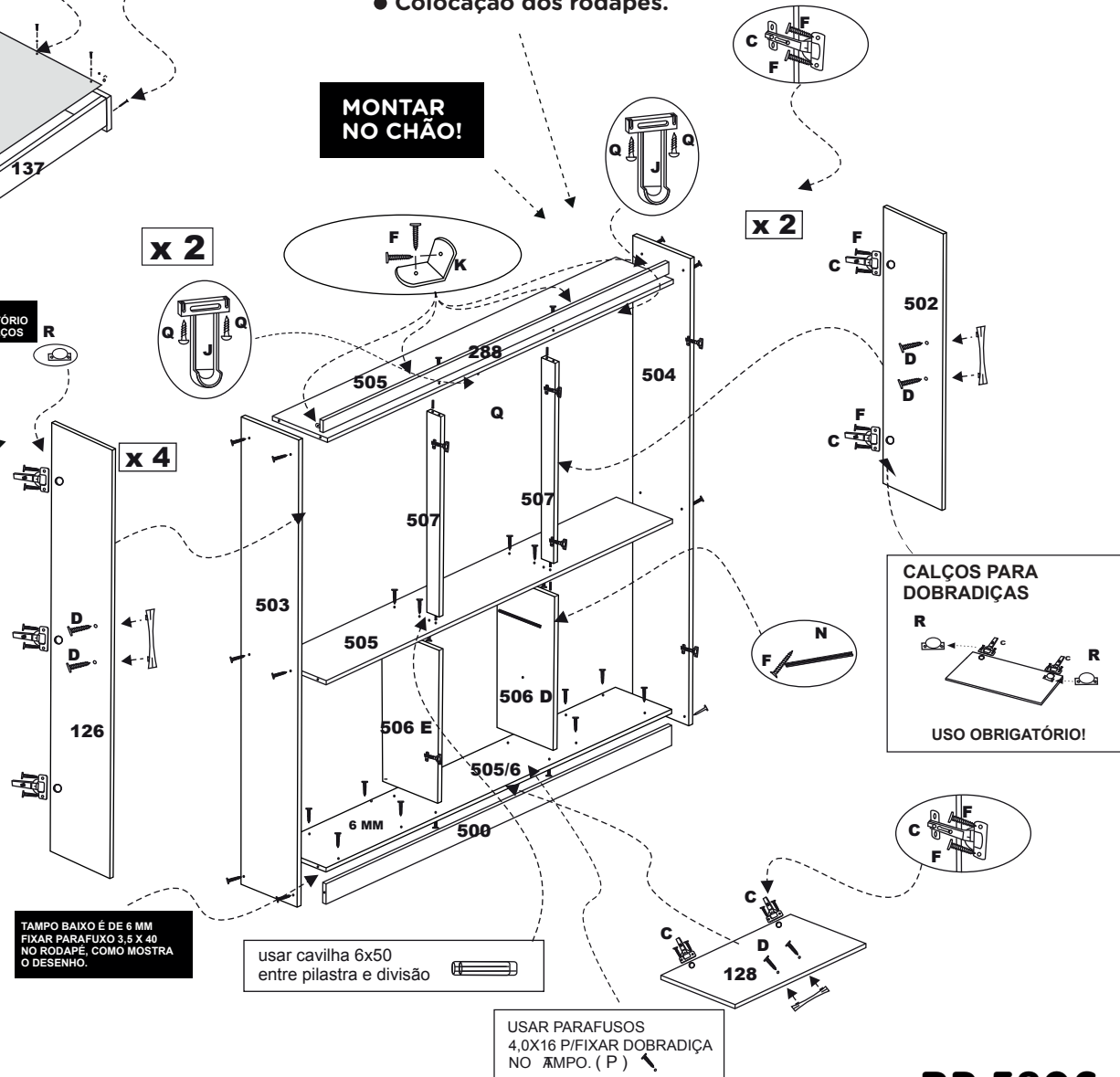
- Colocação da cavilha M (usar cola nas extremidades)
- Colocação da cantoneira (importante colocar 1º na lateral da gaveta e não sobre a ranhura)

**FERRAGENS / HERRAJES / HARDWARE QTD.**

FERRAGENS / HERRAJES / HARDWARE	QTD.
A Parafuso 3,5 x 40 Tornillo Screw	28
B Puxador Tirador Handle	08
C Dobradiça metálica Bisagra Hinge	18
D Parafuso 3,5 x 25 c/c Tornillo 3,5 x 25 Screw 3,5 x 25	16
F Parafuso 3,5 x 12 c/c Tornillo 3,5 x 12 Screw 3,5 x 12	96
G Prego 10 x 10 c/c Clavo 10 x 10 Nail 10 x 10	80
H Prego 13 x 15 c/c Clavo 13 x 15 Nail 13 x 15	04
I Cavilha 6 x 50 Tacos	04
J Suporte Cabideiro Apoyo Percha Support Hanger	06
K Cantoneira Esquinera Corner	06
L Sapata PÉ ROUPEIRO Shoe	06
M Cavilha 6 x 30 Tacos Pegs	08
N Corrediça Corrediza Slider	02
P Parafuso 4,0 X 16 c/c Tornillo 3,5 x 20 Screw 3,5 x 20	04
Q Parafuso 3,5 X 20 Tornillo 3,5 x 20 Screw 3,5 x 20	14
R Calço para dobradiças	18

03 PASSO PASO STEP**Montagem das Portas**

- Colocação das dobradiças com os seus devidos calços. Iniciar colocando as portas do meio.

**02 PASSO PASO STEP****Montagem da Caixa do Guarda-Roupas**

- Colocação das cavilhas I (usar cola nas extremidades);
- Montar a pilastra no tampo do meio;
- Montar tampo de cima nas pilastras;
- Colocação das divisões das gavetas;
- Colocação do tampo de baixo;
- Colocação das laterais;
- Colocação dos rodapés.

Doripel
móveis

DESENHO TÉCNICO
DORIPÉL MÓVEIS
IVAIR +55 54 3358-6500

RP 5806