

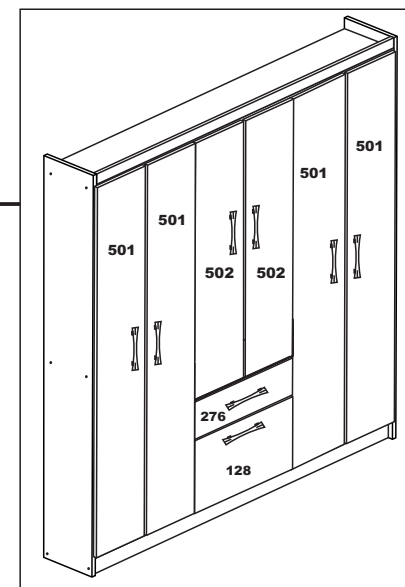
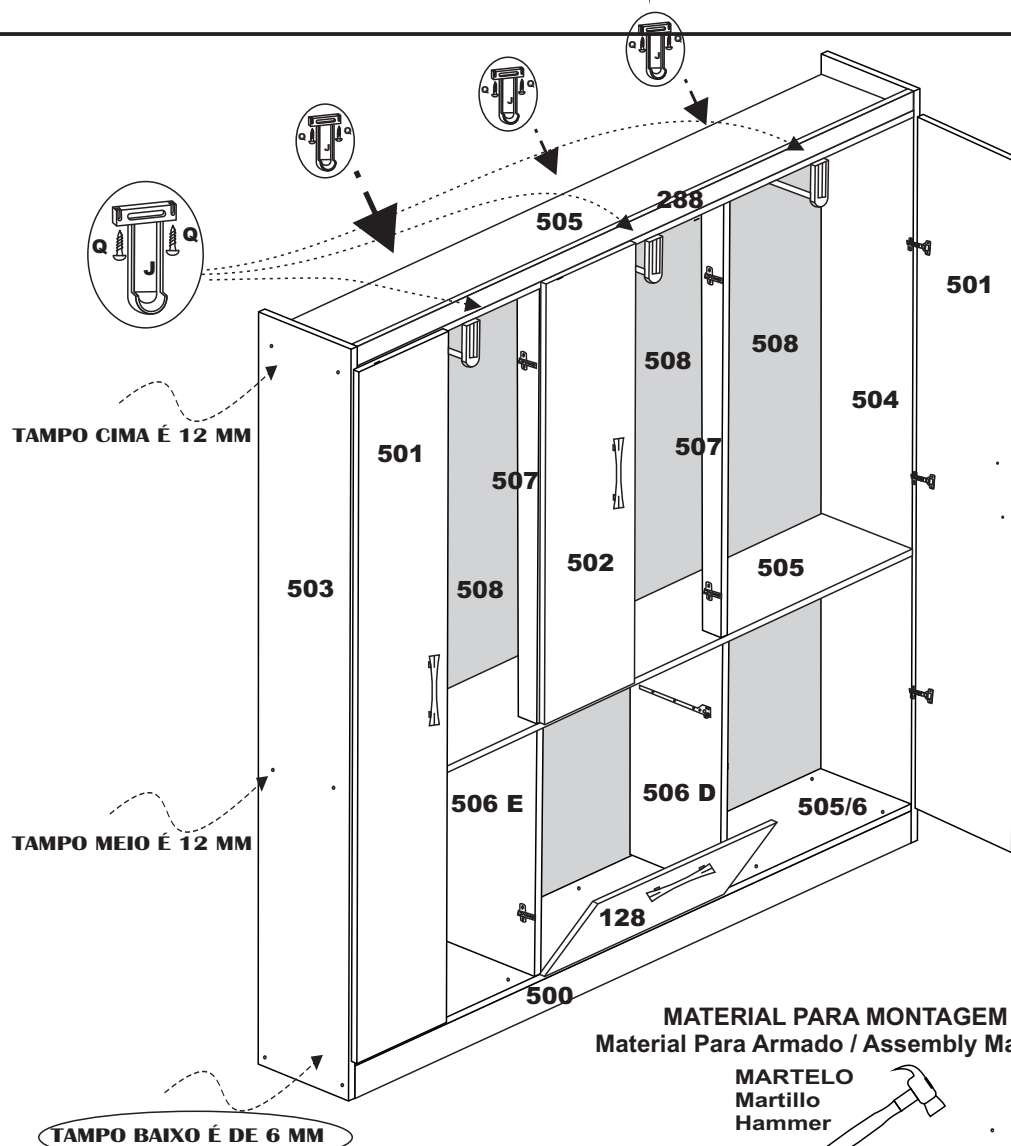


ROUPEIRO / ARMÁRIO / WARDROBE
REF: RP 5806 NOVO

MANUAL DE MONTAGEM
Instrucciones De Armado
Assemble Instructions

FERRAGENS / herrajes / hardware

| | | |
|----------|--|--|
| A | Parafuso 3,5 x 40 Tornillo Screw | |
| B | Puxador Tirador Handle | |
| C | Dobradiça metálica Bisagra Hinge | |
| D | Parafuso 3,5 x 25 c/c Tornillo 3,5 x 25 Screw 3,5 x 25 | |
| F | Parafuso 3,5 x 12 c/c Tornillo 3,5 x 12 Screw 3,5 x 12 | |
| G | Prego 10 x 10 c/c Clavo 10 x 10 Nail 10 x 10 | |
| H | Prego 13 x 15 c/c Clavo 13 x 15 Nail 13 x 15 | |
| I | Cavilha 6 x 50 Tacos | |
| J | Suporte Cabideiro Apoyo Percha Support Hanger | |
| K | Cantoneira Esquinera Corner | |
| L | Sapata PÉ ROUPEIRO Shoe | |
| M | Cavilha 6 x 30 Tacos Pegs | |
| N | Corrediça Corrediza Slider | |
| P | Parafuso 4,0 X 16 c/c Tornillo 3,5 x 20 Screw 3,5 x 20 | |
| Q | Parafuso 3,5 X 20 Tornillo 3,5 x 20 Screw 3,5 x 20 | |
| R | Calço para dobradiças | |

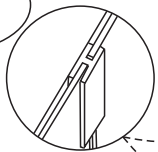
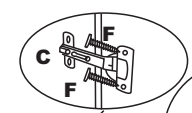
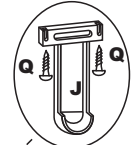
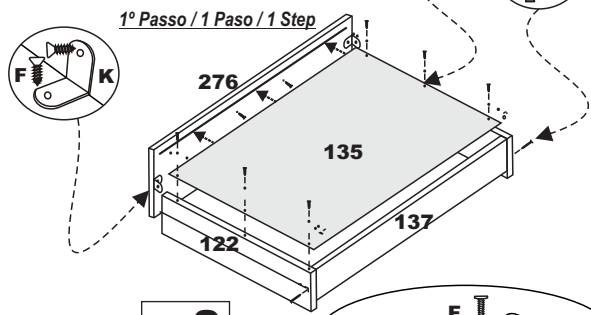


| NUMERAÇÃO DE PEÇAS | |
|--------------------|---|
| N° | DESCRIÇÃO |
| 503 | Lateral Esquerda / Lateral izquierda/Left side |
| 504 | Lateral direita / Lateral derecha/Right side |
| 500 | Rodapé Frontal / Rodepié Frente/Front footer |
| 500 | Rodapé traseiro / Rodepié trazeiro/Back drawe |
| 288 | Roda-forro / Roda-forro/wheel-liner |
| 276 | Frente gaveta / Delantera cajón/back drawer |
| 122 | Lateral gaveta / Lateral cajón/side drawer |
| 137 | Trazeiro gaveta / Trazeiro cajón/back side drawer |
| 135 | Fundo gaveta / Fondo cajón/back drawer |
| 508 | Costas / Espalda/back |
| 501 | Porta grande / Puerta grande/big door |
| 502 | Porta pequena / Puerta pequena/little door |
| 505 | Tampo superior / Tampo superior/top higher |
| 505 | Tampo baixo / Tampo abajo/top dawn |
| 505 | Tampo meio / Tampo medio/ |
| 506 | Divisão / División |
| 128 | Porta sapateira/ puerta/little |
| 133 | Pilastra / Pilastra |
| 128 | Gavetão / Cajón/front drawer |

MATERIAL PARA MONTAGEM
Material Para Armado / Assembly Material



| ACESSÓRIOS | |
|------------|---|
| N° | DESCRIÇÃO |
| | Pau cabide / Madera percha/stick hanger |
| | Perfil H / Perfil H/profile h |

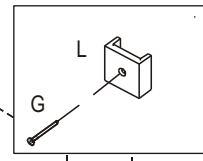
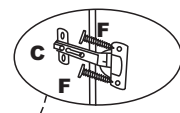
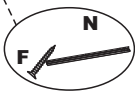
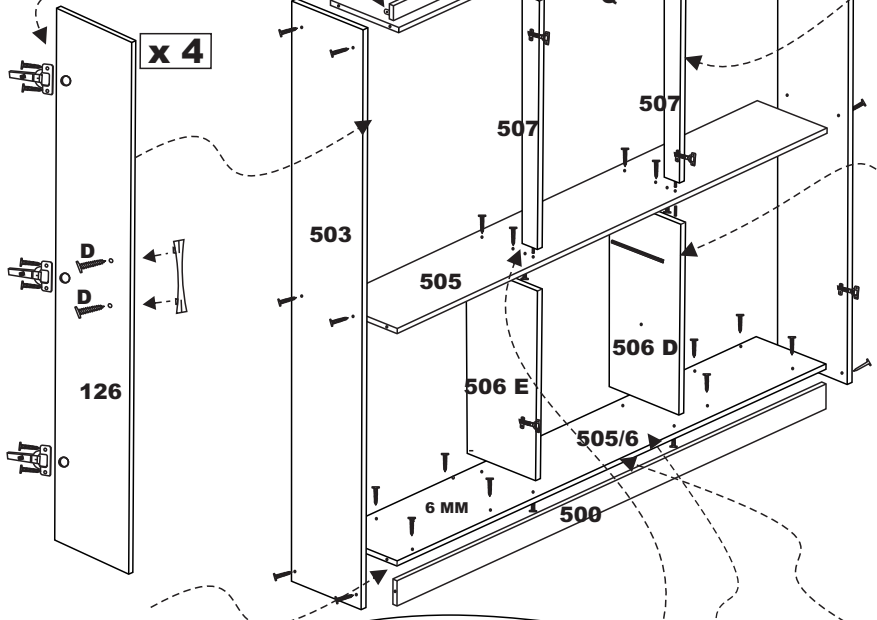
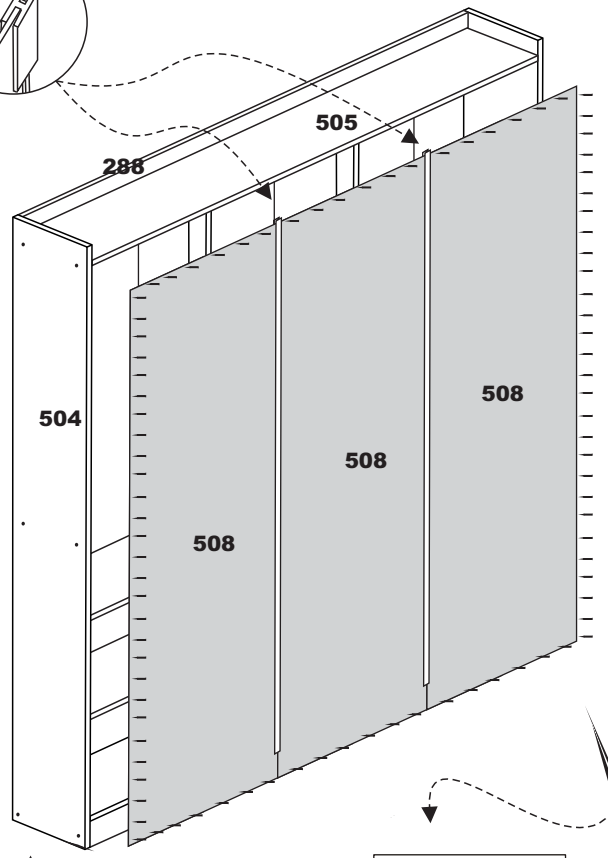
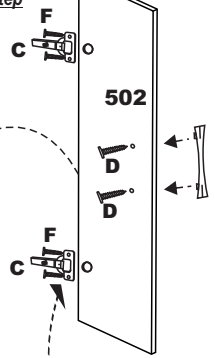
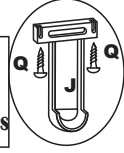


x 2

2º Passo / 2 Paso / 2 Step

x 2

uso obrigatório dos calços

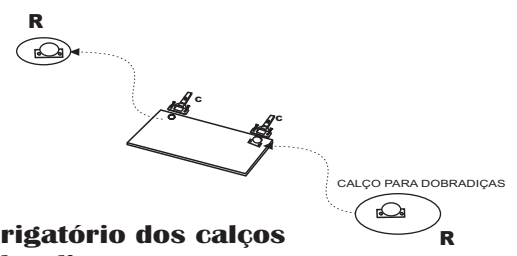


**TAMPO BAIXO É DE 6 MM
FIXAR PARAFUSO 3.5 X 40
NO RODAPÉ . COMO MOSTRA
O DESENHO**

usar cavilha 6x50
entre pilastra e divisão

USAR PARAFUSOS
4,0X16 P/FIXAR DOBRADIÇA
NO TAMPO. (P)

CALÇO PARA DOBRADIÇAS



**uso obrigatório dos calços
nas dobradiças**