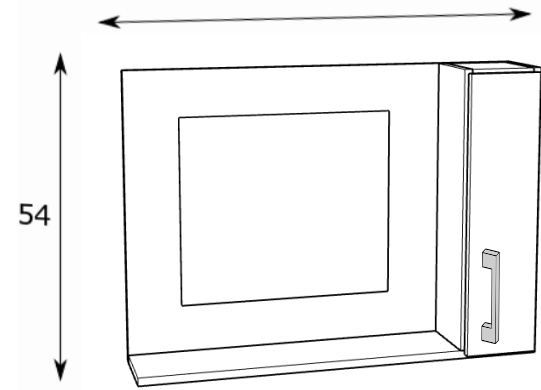


# EP02



75

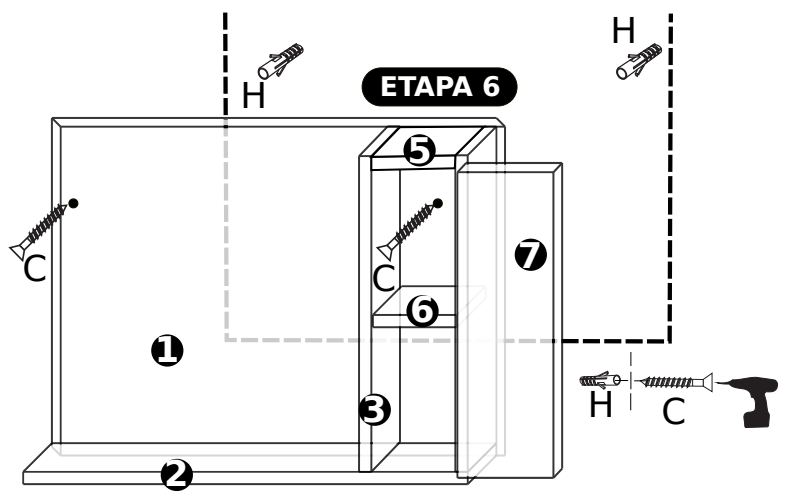
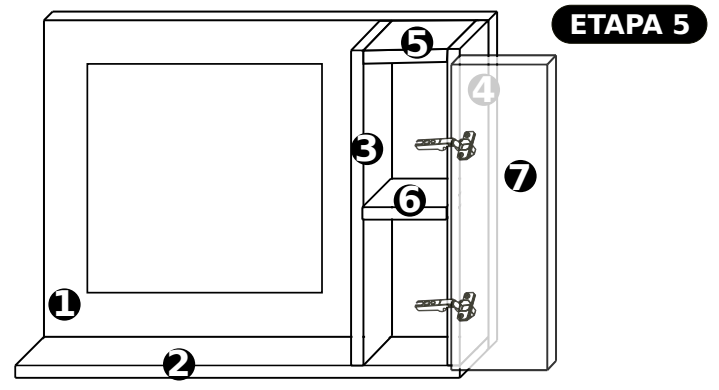
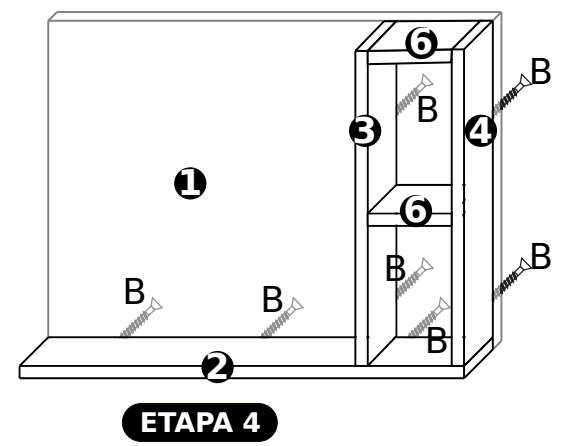
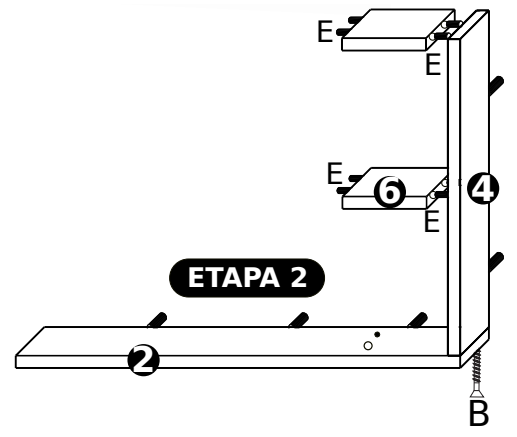
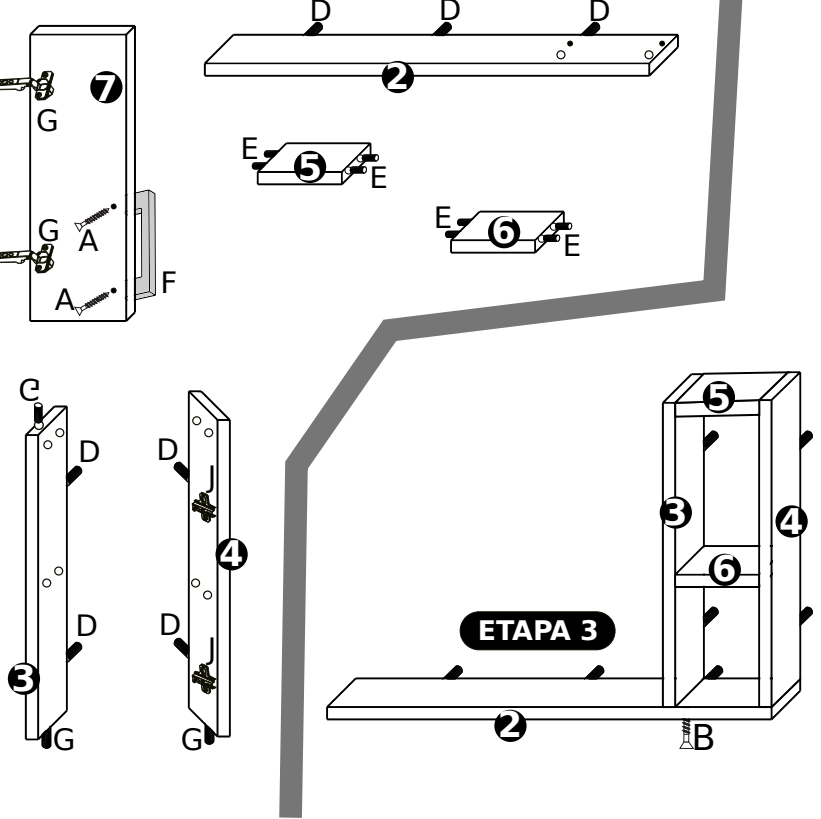


1	PAINEL	-1 PÇ-
2	BASE	-1 PÇ-
3	LATERAL ESQUERDA	-1 PÇ-
4	LATERAL DIREITA	-1 PÇ-
5	TAMPO	-1 PÇ-
6	PRATELEIRA	-1 PÇ-
7	PORTA	-1 PÇ-

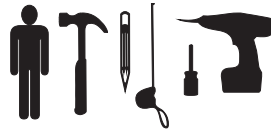
A	+		PARAFUSO CC 4x30	2
B	+		PARAFUSO CC 4x50	7
C	+		PARAFUSO CC 5x70	2
D			Cavilha 8x30	7
E			Cavilha 6x30	8
F			Puxador cromado	1
G			Dobradiça alta caneco 26	2
H			Bucha 08	2

- ATENÇÃO:**
- 1- Antes de iniciar a montagem leia e observe severamente este manual;
  - 2- **IMPORTANTE:** para que o produto não perca a garantia, solicitamos observar atentamente as orientações de montagem como:
    - Fixação do produto na parede (se estiver pedindo no manual);**
    - Colocação correta de cavilhas e ferragens.**
  - 3- Caso não sinta segurança em realizar a montagem deste produto, contrate um profissional capacitado;
  - 4- Aconselhamos utilizar a embalagem para forrar o chão, a fim de não danificar o produto;
  - 5- **LIMPEZA:** Pano levemente umedecido seguido por pano seco;
  - 6- **GARANTIA:** A garantia dos produtos abrange defeitos de fabricação, no prazo estabelecido pelo código de defesa do consumidor, em seu artigo 26, II, o qual prevê a garantia legal de 90 (noventa) dias.

OBS: Antes de começar, coloque as cavilhas e ferragens em seus lugares.

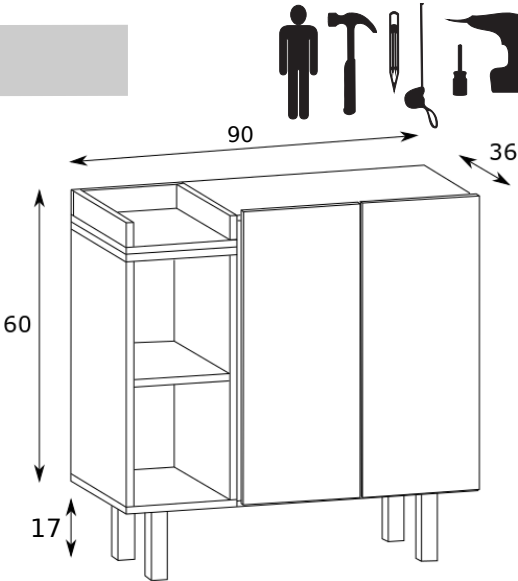


# GB13



**ATENÇÃO:**

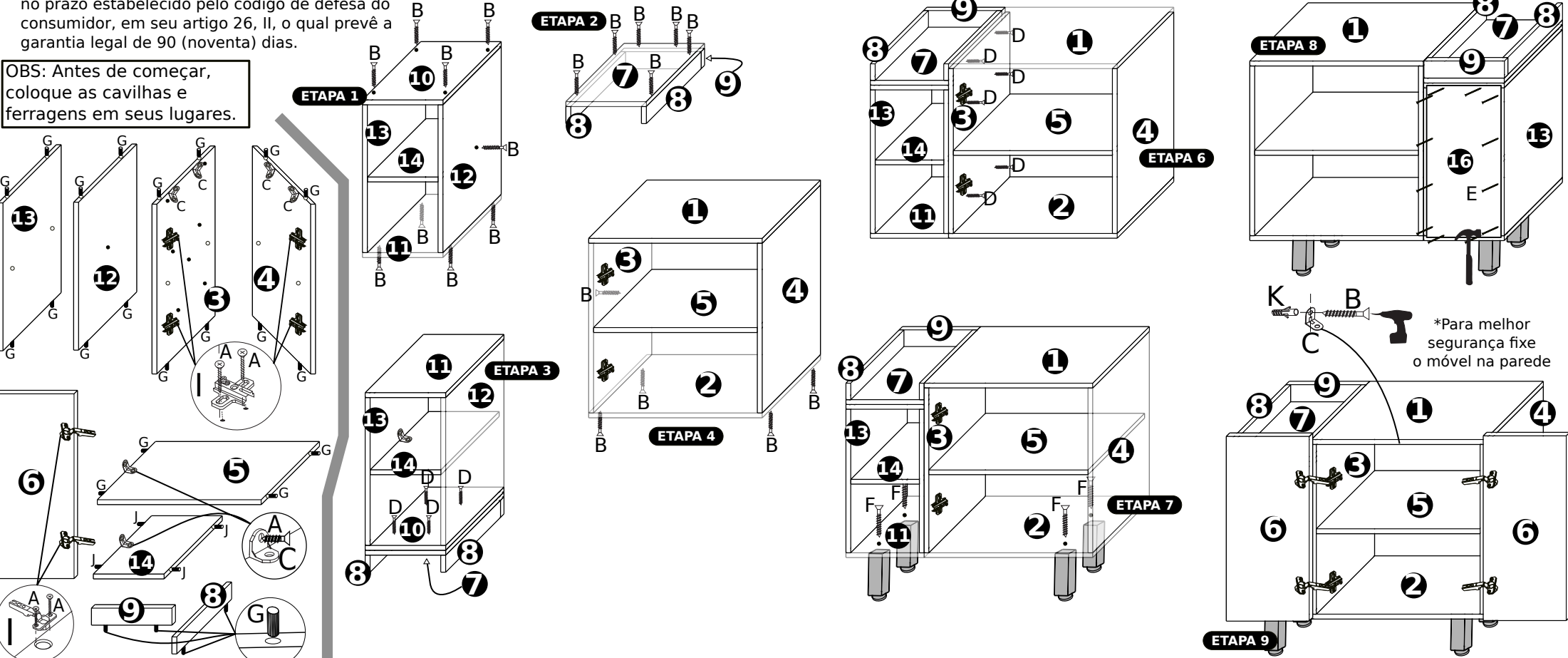
- 1- Parabéns, você adquiriu um produto com a qualidade ESTILARE Móveis;
- 2- Antes de iniciar a montagem leia e observe severamente este manual;
- 3- **IMPORTANTE:** para que o produto não perca a garantia, solicitamos observar atentamente as orientações de montagem como:
  - Fixação do produto na parede (se estiver pedindo no manual);**
  - Colocação correta de cavilhas e ferragens.**
- 4- Caso não sinta segurança em realizar a montagem deste produto, contrate um profissional capacitado;
- 5- Aconselhamos utilizar a embalagem para forrar o chão, a fim de não danificar o produto;
- 6- **LIMPEZA:** Pano levemente umedecido seguido por pano seco;
- 7- **GARANTIA:** A garantia dos produtos fabricados pela ESTILARE Móveis, abrange defeitos de fabricação, no prazo estabelecido pelo código de defesa do consumidor, em seu artigo 26, II, o qual prevê a garantia legal de 90 (noventa) dias.



1	TAMPO	-1 PÇ-	665x345x15
2	BASE	-1 PÇ-	665x345x15
3	LATERAL ESQUERDA	-1 PÇ-	570x345x15
4	LATERAL DIREITA	-1 PÇ-	570x345x15
5	PRATELEIRA	-1 PÇ-	650x345x15
6	PORTA	-2 PÇ-	605x325x15
7	BASE DO NICHOS	-1 PÇ-	235x345x15
8	LATERAIS DO NICHOS	-2 PÇ-	50x330x15
9	COSTA DO NICHOS	-1 PÇ-	50x235x15
10	TAMPO OFF	-1 PÇ-	235x345x15
11	BASE OFF	-1 PÇ-	235x345x15
12	LATERAL DIR. OFF	-1 PÇ-	505x345x15
13	LATERAL ESQ. OFF	-1 PÇ-	505x345x15
14	PRATELEIRA OFF	-1 PÇ-	205x345x15
15	FUNDO EXTERNO	-1 PÇ-	525x255x15

A	+	PARAFUSO CC	3,5x12	30
B	+	PARAFUSO CC	3,5x50	21
C		CANTONEIRA 18x18		7
D	+	PARAFUSO CC	4x25	10
E		Prego	10x10	15
F	+	PARAFUSO CC	5x70	4
G		Cavilha 6x30		32
H		Bucha 06		1
I		Dobradiça alta caneco 26		4
J		PÉ CROMADO 170x40x40		4

OBS: Antes de começar, coloque as cavilhas e ferragens em seus lugares.



\*Para melhor segurança fixe o móvel na parede